

ГОСТ 29243—91
(ИСО 584—82)

МЕЖГОСУДАРСТВЕННЫЙ СТАНДАРТ

ПЛАСТМАССЫ

НЕНАСЫЩЕННЫЕ ПОЛИЭФИРНЫЕ СМОЛЫ

ОБЫЧНЫЙ МЕТОД ОПРЕДЕЛЕНИЯ
РЕАКЦИОННОЙ СПОСОБНОСТИ ПРИ 80 °С

Издание официальное

БЗ 11—2003

ИПК ИЗДАТЕЛЬСТВО СТАНДАРТОВ
Москва



Пластмассы

НЕНАСЫЩЕННЫЕ ПОЛИЭФИРНЫЕ СМОЛЫ

ГОСТ
29243—91

Обычный метод определения реакционной способности при 80 °С

(ИСО 584—82)

Plastics. Unsaturated polyester resins.
Determination of reactivity at 80 °C (conventional method)МКС 83.080.20
ОКСТУ 2209

Дата введения 01.01.94

1. НАЗНАЧЕНИЕ И ОБЛАСТЬ ПРИМЕНЕНИЯ

Настоящий стандарт устанавливает метод определения реакционной способности ненасыщенных полиэфирных смол, характеризуемой максимальной температурой, которую приобретает раствор ненасыщенной полиэфирной смолы и катализатора при нагревании на водяной бане при 80 °С, временем, в течение которого температура смеси возрастает от 65 °С до максимальной, а также, если максимальная температура превышает 90 °С, временем, необходимым для роста температуры от 65 до 90 °С.

Эти характеристики дают сведения о поведении ненасыщенных полиэфирных смол при переработке и могут быть использованы при сравнении однотипных смол. Результаты испытания зависят от условий проведения испытания.

Примечания:

1. Если при испытании по данному методу используется промышленный катализатор на основе перекиси бензоила, результаты необходимо сопоставить с результатами, полученными для той же смолы с чистой перекисью бензоила.

2. По согласованию между заинтересованными сторонами некоторые условия испытания могут быть изменены: температура испытания (температура термостатически регулируемой бани), количество и тип системы катализаторов (смеси катализаторов, комбинации катализаторов и ускорителей).

2. СУЩНОСТЬ МЕТОДА

Смесь, состоящую из 100 частей смолы и 1 части катализатора, помещают в пробирку определенного размера. Нагревают пробирку с содержимым на водяной бане с температурой 80 °С в течение времени протекания реакции и отмечают или записывают на самописце подъем температуры во времени.

3. РЕАГЕНТЫ

Для анализа используют реагенты известной аналитической чистоты.

Перекись бензоила — катализатор.

Предупреждение. При работе с чистой перекисью бензоила соблюдайте правила техники безопасности.

Смесь 50 % (по массе) катализатора перекиси бензоила в дибутилфталате с содержанием активного кислорода от 3,25 до 3,33 % (по массе). Содержание кислорода определено принятыми аналитическими методами.

Издание официальное

Перепечатка воспрещена

© Издательство стандартов, 1992
© ИПК Издательство стандартов, 2004

4. АППАРАТУРА

4.1. Водяная баня, в которой поддерживается температура $(80 \pm 0,5) ^\circ\text{C}$, снабженная термостатом и насосом для обеспечения циркуляции или мешалкой.

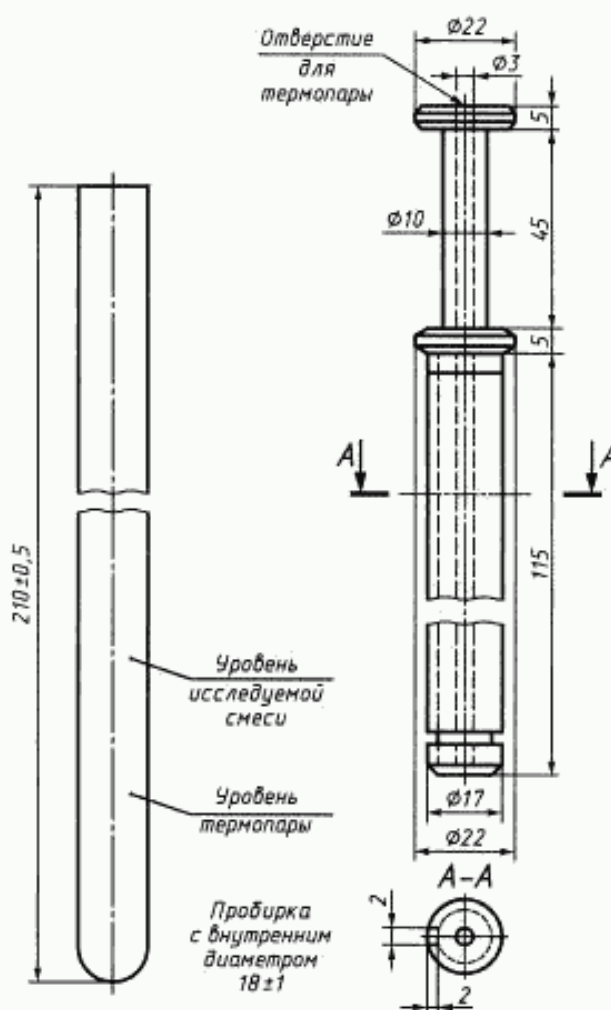
4.2. Пробирка из боросиликатного стекла или любого другого стекла, дающего те же результаты, внутренним диаметром (18 ± 1) мм, длиной $(210 \pm 0,5)$ мм и толщиной стенок $(1 \pm 0,2)$ мм.

4.3. Железokonстантановая термопара, состоящая из проволок толщиной $(1 \pm 0,05)$ мм со сварным соединением диаметром не более 2 мм и измерителем температуры до $250 ^\circ\text{C}$, цена деления которого составляет $2 ^\circ\text{C}$.

Примечание. Желательно использовать экранированные термопары, которые могут быть отцентрированы.

4.4. Самописец (если имеется), позволяющий проводить запись температуры на миллиметровой бумаге с точностью до $1 ^\circ\text{C}$ и времени с точностью до 15 с.

4.5. Устройство для расположения термопары в центре пробирки (см. черт.).



(Поправка).

4.6. Весы с точностью до 0,01 г.

4.7. Секундомер.

5. ПРОВЕДЕНИЕ ИСПЫТАНИЯ

5.1. Взвешивают ($2 \pm 0,01$) г смеси перекиси бензоила и дибутилфталата (разд. 3) в стеклянном химическом стакане вместимостью 250 см³ и добавляют (100 ± 1) г смолы при температуре от 15 до 30 °С. Непрерывно встряхивают в течение 2—3 мин.

5.2. Затем быстро вливают часть смеси в пробирку до высоты жидкости от 7 до 8 см. Вводят в смесь термопару так, чтобы она была расположена по оси пробирки и на равном расстоянии от дна и поверхности смеси (см. черт.). Затем помещают пробирку в водяную баню с температурой ($80 \pm 0,5$) °С таким образом, чтобы поверхность смолы была значительно ниже уровня поверхности воды.

5.3. Если используют самописец, включают его и проводят запись в течение всей реакции. В качестве альтернативы отмечают максимальную достигнутую температуру, а также время, которое потребовалось для того, чтобы температура смеси, измеренная термопарой, возросла от 65 °С до максимальной температуры, и в случае, если температура превышает 90 °С, — время роста температуры от 65 до 90 °С.

5.4. Повторяют испытание начиная с п. 5.1 до тех пор, пока два последовательных определения будут отличаться не более чем на 5 °С по температуре и 10 % по времени.

6. ПРОТОКОЛ ИСПЫТАНИЯ

Протокол испытания должен содержать:

- а) ссылку на настоящий стандарт;
- б) полную идентификацию испытуемой смолы;
- в) тип используемой термопары и сведения о том, экранирована она или нет;
- г) отдельные значения достигнутой максимальной температуры в обоих испытаниях и среднее значение;
- д) отдельные значения времени, которое потребовалось для подъема температуры от 65 °С до максимальной температуры в обоих испытаниях, и среднее значение;
- е) если максимальная температура превышает 90 °С, отдельные значения времени, потребовавшегося для подъема температуры от 65 до 90 °С в обоих испытаниях, и среднее значение;
- ж) если используется самописец, графики изменения температуры как функции времени;
- з) любые отклонения от стандартных условий испытания, установленных настоящим международным стандартом, например тип и температуру нагревающей среды, используемую систему катализаторов, используемую систему термопары и т. д. (см. примечание 2 к разд. 1).

ИНФОРМАЦИОННЫЕ ДАННЫЕ

1. ПОДГОТОВЛЕН И ВНЕСЕН ТК 230 «Пластмассы, полимерные материалы и методы»
2. УТВЕРЖДЕН И ВВЕДЕН В ДЕЙСТВИЕ Постановлением Комитета стандартизации и метрологии СССР от 29 декабря 1991 г. № 2319

Настоящий стандарт подготовлен методом прямого применения международного стандарта ИСО 584—82 «Пластмассы. Ненасыщенные полиэфирные смолы. Обычный метод определения реакционной способности при 80 °С»

3. ВВЕДЕН ВПЕРВЫЕ
4. ИЗДАНИЕ (июль 2004 г.) с Поправкой ИУС (9—92)

Редактор *О.В. Гелмеева*
Технический редактор *О.Н. Власова*
Корректор *В.И. Вареницова*
Компьютерная верстка *Л.А. Круговой*

Изд. лиц. № 02354 от 14.07.2000. Сдано в набор 05.07.2004. Подписано в печать 23.07.2004. Усл. печ. л. 0,93.
Уч.-изд. л. 0,40. Тираж 122 экз. С 3008. Зак. 651.

ИПК Издательство стандартов, 107076 Москва, Колодезный пер., 14.
<http://www.standards.ru> e-mail: info@standards.ru

Набрано в Издательстве на ПЭВМ

Отпечатано в филиале ИПК Издательство стандартов — тип. «Московский печатник», 105062 Москва, Лялин пер., 6.
Плр № 080102