

**ЗЕНКЕРЫ НАСАДНЫЕ,
ОСНАЩЕННЫЕ ТВЕРДОСПЛАВНЫМИ ПЛАСТИНАМИ,
ДЛЯ ОБРАБОТКИ ДЕТАЛЕЙ ИЗ ЛЕГКИХ СПЛАВОВ**

Конструкция и размеры

Shell carbide-tipped countersinks for machining
parts from light alloys.
Design and dimensions

**ГОСТ
21585—76**

**Взамен
МН 332—60**

Постановлением Государственного комитета стандартов Совета Министров СССР
от 20 февраля 1976 г. № 452 срок действия установлен

с 01.01. 1977 г.

~~до 01.01. 1982 г.~~

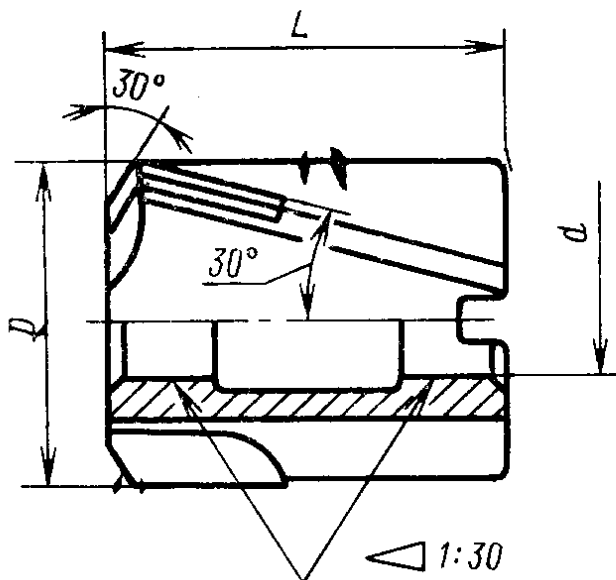
*снят с учета
срок действия
ИЭС 6-84н*

Несоблюдение стандарта преследуется по закону

1. Настоящий стандарт распространяется на насадные зенкеры, оснащенные твердосплавными пластинами, предназначенные для предварительной (зенкер № 1) и окончательной обработки отверстий по A_4 (зенкер № 2) в деталях из легких сплавов.

Стандарт соответствует рекомендации ИСО 3314 в части диаметров, длины зенкеров и диаметров посадочных отверстий.

2. Конструкция и основные размеры зенкеров должны соответствовать указанным на чертеже и в таблице.



Зенкер № 1		Зенкер № 2		D номин			d	L	Число зубьев z
Обозначение	Применяемость	Обозначение	Применяемость	1-й ряд	2-й ряд	3-й ряд			
2320-2301		2320-2302		36	—	—	16	50	3
2320-2420		2320-2421		—	—	37			
2320-2303		2320-2304		—	38	—			
2320-2305		2320-2306		40	—	—			
2320-2307		2320-2308		—	42	—			
2320-2309		2320-2310		—	—	44			
2320-2311		2320-2312		45	—	—			
2320-2313		2320-2314		—	46	—	19	56	
2320-2422		2320-2423		—	—	47			
2320-2315		2320-2316		—	48	—			
2320-2317		2320-2318		50	—	—			
2320-2319		2320-2320		—	—	52			
2320-2321		2320-2322		—	—	55			
2320-2424		2320-2425		56	—	—			
2320-2323		2320-2324		—	—	58	22	63	4
2320-2325		2320-2326		—	60	—			
2320-2327		2320-2328		—	—	62			
2320-2426		2320-2427		63	—	—			
2320-2329		2320-2330		—	—	65			
2320-2331		2320-2332		—	67	—			
2320-2333		2320-2334		—	70	—			
2320-2335		2320-2336		—	—	72			
2320-2337		2320-2338		—	75	—			
2320-2339		2320-2340		80	—	—	32	80	5

Примечания:

1. Зенкеры по 1-му ряду диаметров являются предпочтительными для применения.

2. Зенкеры по 3-му ряду диаметров предназначены для обработки посадочных отверстий под шарико- и роликоподшипники, изготавливаемые по ГОСТ 3478—68.

№ 1 диаметром $D=40$ мм, оснащенного твердосплавными пластинами:

Зенкер 2320-2305 ГОСТ 21585—76

3. Предельные отклонения номинальных диаметров зенкеров — по ГОСТ 21586—76.

4. Технические требования — по ГОСТ 21587—76.

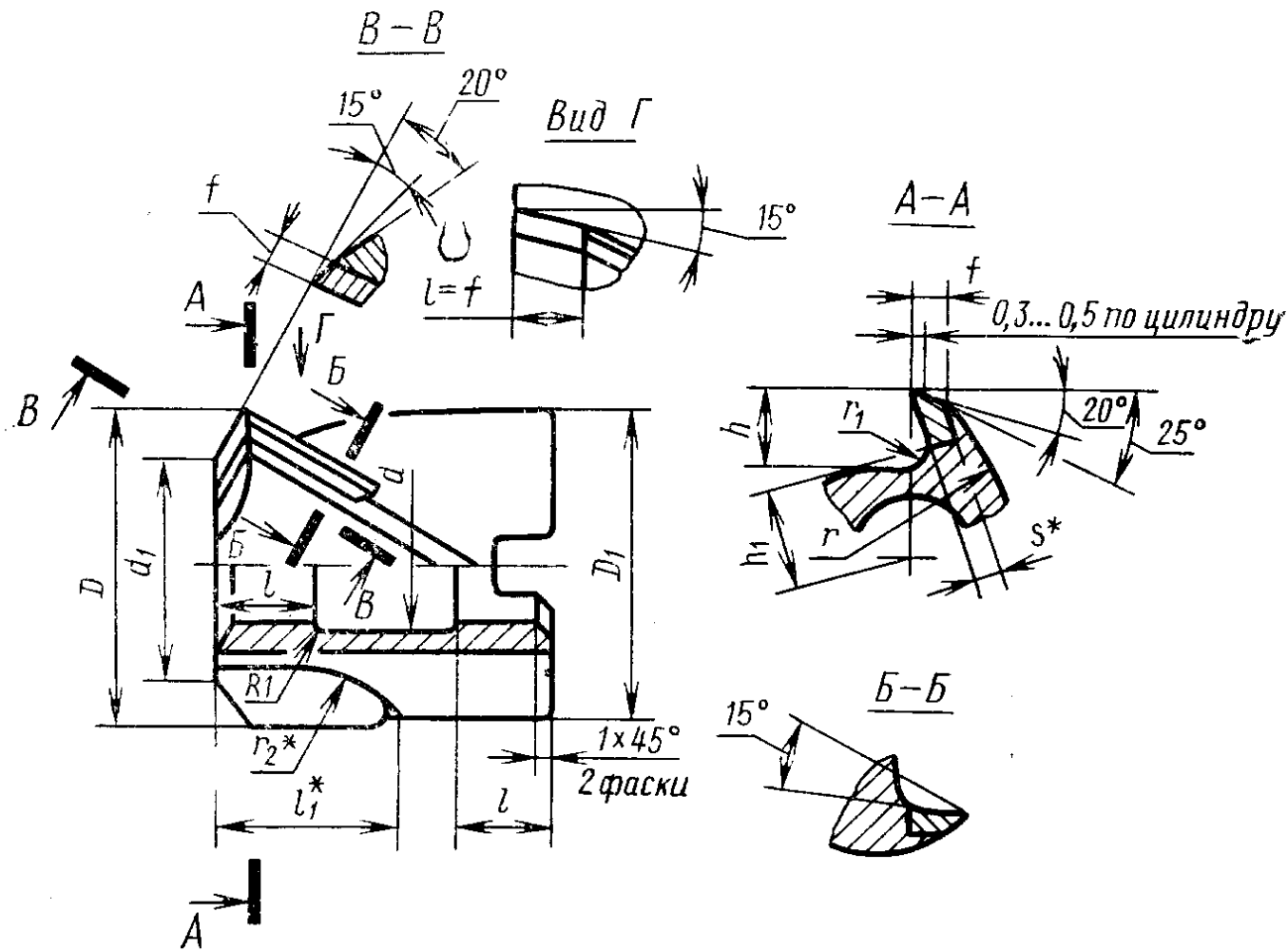
5. Размеры шпоночных пазов — по ГОСТ 9472—70.

6. Элементы конструкции и геометрические параметры зенкеров указаны в рекомендуемом приложении 1.

7. Размеры профиля фрез для обработки винтовых канавок и схема установки канавочных фрез указаны в рекомендуемом приложении 2.

ЭЛЕМЕНТЫ КОНСТРУКЦИИ, РАЗМЕРЫ И ГЕОМЕТРИЧЕСКИЕ ПАРАМЕТРЫ ЗЕНКЕРОВ

Элементы конструкции, размеры и геометрические параметры зенкеров приведены на чертеже и в таблице.



* Размер для справок.

Размеры в мм

D	D ₁	d	d ₁	l	l ₁	r	r ₁	r ₂	f	s	h	h ₁	Номер пластины по ГОСТ 2209-69	Шаг винтового канавки
36			26								6,0	11,8		195,5
37				14	20	18			5,0	3,0	6,3	12,3		201,5
38			28									12,8	2515	206,5
40		18					2,5					13,6		217,0
42			30					31,5			7,0	14,2		228,5
44			32			22						13,8		239,5
45			33		25				6,0	3,5		14,0	2517	244,5
46			34	16								14,5		250,5
47			35								8,0	15,1		256,0
48		21	36			26	3,0					15,5		261,5
50			34								9,0	14,5		272,5
52			36	18	30			40,0	7,0	4,0		15,4	2519	283,0
55			39								10,0	16,8		299,5
56		24	42			30	4,0		8,0			17,5		304,5
58											10,5	18,4		315,5

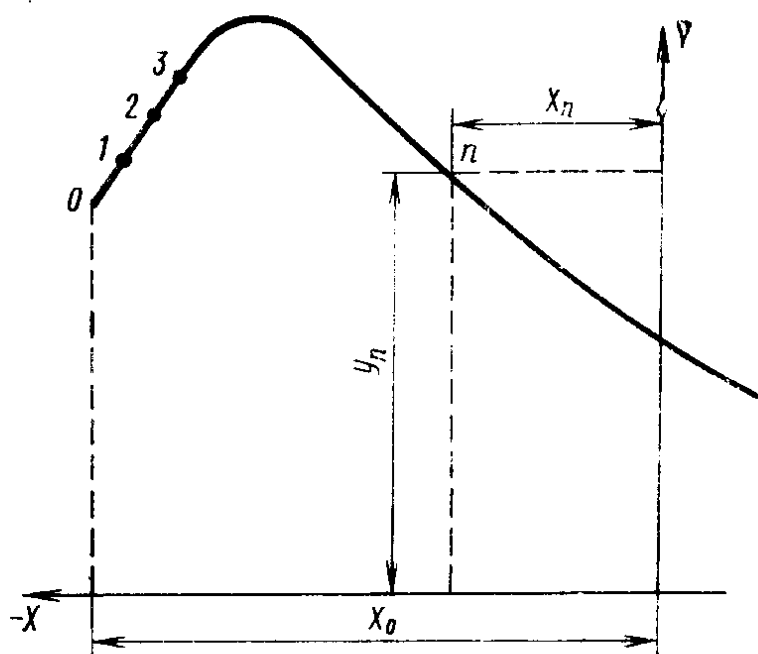
D_{факт} - 0,5 мм

Размеры в мм

D	D_1	d	d_1	l	l_1	r	r_1	r_2	f	s	h	h_1	Номер пластины по ГОСТ 2209-69	Шаг винтов канав
60	$D_{\text{факт}} + 0,5 \text{ мм}$	24	44	18	30	30	4,0	40,0	8,0	4,0	10,5	19,2	2519	326,
62			46	20								20,0		337,
63			49									20,4		343,
65		29	52	22		21,6	353,							
68			56			23,0	370,							
72		59	25,0			391,								
75		34	64	26,8	408,									
80			28,8	435,										

РАЗМЕРЫ ПРОФИЛЯ ФРЕЗ ДЛЯ ОБРАБОТКИ ВИНТОВЫХ КАНАВОК И СХЕМА УСТАНОВКИ КАНАВОЧНЫХ ФРЕЗ

1. Размеры профиля фрез для обработки винтовых канавок зенкеров приведены на черт. 1 и в табл. 1.



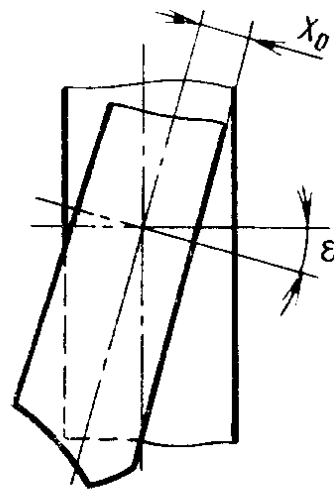
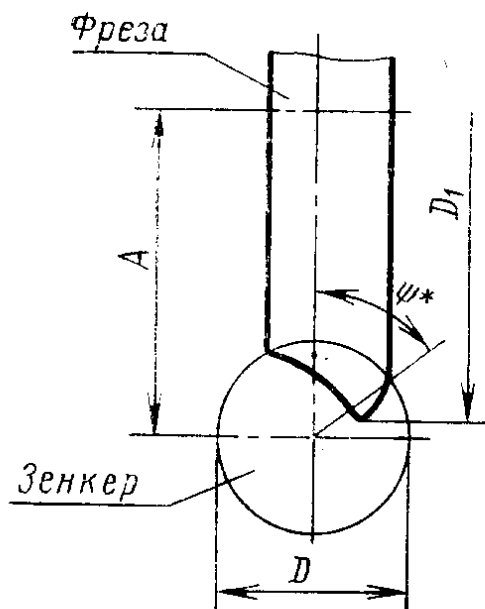
Черт. 1

D НОМИН	Координаты профилей фрезы	Номера точек									
		0	1	2	3	4	5	6	7	8	9
36	X	-17,5	-16,5	-16,0	-15,1	-14,5	-13,9	-13,0	-12,3	-11,0	-9,4
	Y	35,0	37,8	39,3	41,3	42,1	42,4	42,3	42,0	41,3	40,5
37	X	-18,0	-17,2	-16,5	-16,0	-15,5	-15,0	14,4	13,6	13,0	12,0
	Y	35,9	38,1	39,9	41,0	42,0	42,7	43,0	42,9	42,6	42,0
38	X	-18,0	-17,2	-16,5	-15,5	-15,1	-14,5	-13,9	-13,4	-12,8	-12,0
	Y	36,3	38,2	39,9	42,0	42,7	43,1	43,0	42,8	42,6	42,1
40	X	-19,5	-18,5	-17,7	-16,5	-16,0	-15,4	-14,5	-13,4	-12,0	-11,1
	Y	36,3	38,8	41,0	48,7	44,2	44,3	44,2	43,7	43,0	42,6
42	X	-19,5	-18,7	-18,2	-17,7	-17,2	-16,7	-16,4	-15,7	-15,1	-14,4
	Y	36,3	38,8	40,4	41,7	42,7	43,6	44,0	44,4	44,3	44,0
44	X	-20,0	-19,3	-18,8	-18,2	-17,5	-17,0	-16,3	-15,3	-14,0	-11,9
	Y	36,7	38,6	40,0	41,5	43,0	43,8	44,2	44,0	43,4	42,3
45	X	-20,0	-19,2	-18,5	-17,4	-17,0	-16,4	-15,3	-14,4	-13,0	-11,0
	Y	36,0	38,7	40,8	43,44	44,0	44,4	44,1	43,7	43,0	42,0
46	X	-21,0	-20,3	-19,5	-18,3	-17,6	-16,8	-16,0	-15,1	-14,0	-11,7
	Y	37,2	39,2	41,3	44,0	44,9	45,3	45,3	45,0	44,5	43,5
47	X	-21,0	-20,2	-19,5	-18,3	-17,8	-17,0	-16,0	-15,1	-13,5	-12,0
	Y	36,8	39,2	41,5	44,2	45,0	45,5	45,4	45,1	44,4	43,8
48	X	-21,0	-20,5	-19,7	-19,2	-18,6	-18,1	-17,3	-16,5	-15,7	-15,0
	Y	37,5	39,2	41,5	42,7	44,0	44,8	45,4	45,4	45,1	44,8
52	X	-23,5	-22,5	-21,5	-20,9	-20,0	-19,6	-18,8	-18,0	-17,0	-16,0
	Y	37,7	40,1	42,5	44,1	45,9	46,5	47,0	47,1	46,8	46,1
55	X	-14,5	-23,7	-22,6	-21,7	-20,7	-18,5	-18,5	-17,5	-16,5	-14,9
	Y	39,0	41,1	43,9	45,9	47,8	48,9	48,9	48,4	47,5	46,0
56	X	-25,0	-23,8	-23,0	-22,4	-21,5	-21,0	-20,0	-19,0	-18,0	-16,9
	Y	41,6	45,1	47,6	49,2	51,0	51,8	52,5	52,7	52,6	52,1
58	X	-26,0	-24,8	-23,9	-23,1	-22,2	-21,5	-20,6	-19,5	-18,4	-17,4
	Y	42,1	45,5	48,1	50,0	51,9	52,8	53,4	53,6	53,3	52,7

D НОМИН	Координаты профиля фрезы	Номера точек									
		10	11	12	13	14	15	16	17	18	19
36	X	-7,9	-6,1	-4,0	-1,9	0	2,2	5,8	9,0	11,5	14,5
	Y	39,8	39,0	38,1	37,9	36,8	36,2	35,5	35,1	35,0	34,9
37	X	10,4	-7,8	-5,0	-2,1	0	1,8	5,1	8,1	12,3	15,0
	Y	41,2	39,9	38,7	37,6	36,9	36,4	35,7	35,3	35,2	35,3
38	X	-10,3	-7,7	-4,8	-1,8	0	2,0	6,0	9,0	12,6	15,0
	Y	41,2	39,9	38,6	37,5	36,9	36,4	35,7	35,5	35,6	35,9
40	X	-8,0	-5,9	-3,9	-2,0	0	3,2	6,1	9,7	12,5	15,5
	Y	41,2	40,3	39,5	38,8	38,1	37,1	36,4	35,7	35,3	34,9
42	X	-13,5	-10,8	-8,2	-5,5	0	3,3	6,1	9,0	14,0	17,0
	Y	43,6	42,4	41,2	40,1	38,3	37,4	36,8	36,4	36,1	36,0
44	X	-10,0	-6,0	-3,0	0	3,0	5,6	9,0	11,5	14,5	17,0
	Y	41,4	39,7	38,6	37,1	36,9	36,4	36,0	35,9	36,0	36,2
45	X	-8,5	-7,0	-5,2	-1,9	0	1,9	3,3	8,0	14,0	18,5
	Y	40,9	40,3	39,6	38,5	38,0	37,5	37,2	36,5	36,5	37,2
46	X	-8,2	-5,0	-2,8	0	2,1	4,9	8,1	12,0	15,0	17,0
	Y	42,0	40,8	40,0	39,0	38,4	37,6	36,9	36,3	36,0	35,8
47	X	-8,0	-5,5	-2,5	0	1,8	5,3	9,0	12,5	16,2	19,0
	Y	42,2	41,3	40,3	39,5	39,0	38,1	37,4	36,9	36,7	36,6
48	X	-13,6	-12,1	-8,5	-4,4	0	4,0	8,0	12,0	16,9	18,9
	Y	44,2	43,6	42,2	40,7	39,3	38,3	37,5	37,0	36,9	36,9
52	X	-14,0	-11,9	-9,9	-7,5	-4,9	-2,6	0	2,0	6,3	8,5
	Y	44,4	42,8	41,3	39,6	38,0	36,7	35,4	34,6	33,2	32,5
55	X	-13,0	-10,5	-7,9	-5,5	-3,0	0	2,1	4,6	7,3	9,5
	Y	44,4	42,4	40,6	39,0	37,0	36,0	35,0	34,1	33,5	33,1
56	X	-15,0	-12,9	-9,6	-6,0	-2,2	0	2,1	5,0	7,3	10,0
	Y	50,7	49,2	46,9	44,6	42,4	41,3	40,3	39,1	38,3	37,3
58	X	-15,0	-13,4	-11,0	-6,9	-4,0	0	1,8	5,0	7,4	9,8
	Y	50,8	49,6	47,8	45,0	43,2	41,1	40,2	38,9	38,1	37,5

D НОМНП	Координаты профиля фрезы	Номера точек									
		0	1	2	3	4	5	6	7	8	9
60	X	-26,0	-25,0	-24,4	-23,8	-22,9	-21,0	-21,0	-20,0	-18,9	-17,8
	Y	44,0	46,5	48,1	49,5	51,5	52,8	53,3	53,4	53,1	52,5
62	X	-26,0	-25,5	-24,6	-24,0	-23,1	-22,5	-21,6	-20,5	-19,4	-18,7
	Y	43,7	45,4	48,2	49,8	51,7	52,7	53,4	53,6	53,4	53,1
63	X	-26,0	-25,0	-25,3	-24,9	-24,1	23,5	-22,9	21,8	-21,0	-19,7
	Y	44,0	45,0	46,7	48,0	49,7	51,2	52,3	53,3	53,5	53,1
65	X	-26,7	-26,2	-25,8	-25,2	-24,6	-24,0	-23,4	-22,3	-21,0	-19,0
	Y	45,0	46,5	47,9	49,3	50,6	52,0	53,2	54,3	54,5	53,9
67	X	-27,5	-27,0	-26,5	-26,0	-25,5	-24,6	-23,7	-22,5	-21,5	-19,6
	Y	45,0	46,5	47,9	49,4	50,6	52,5	54,0	54,7	54,8	54,5
70	X	-27,6	-27,2	-26,6	-26,2	-25,5	-24,7	-24,0	-23,0	-22,0	-21,0
	Y	45,0	46,4	48,0	49,5	51,0	53,0	54,0	54,9	55,1	55,0
72	X	-27,9	-27,5	-27,0	-26,7	-26,2	-25,8	-25,0	-23,7	-22,0	-20,0
	Y	45,0	46,9	48,0	49,4	50,6	51,9	53,1	54,4	54,8	54,5
75	X	-28,2	-27,9	-27,5	-26,9	-26,0	-24,5	-23,1	-21,4	-19,3	-16,5
	Y	45,0	46,5	48,0	49,9	52,5	54,4	55,3	55,8	55,3	54,0
80	X	-29,1	-28,7	-28,1	-27,5	-26,9	-25,8	-24,0	-22,4	-21,1	-19,1
	Y	45,0	46,5	48,1	50,3	52,1	53,7	55,0	55,7	55,7	54,9

D НОМИН	Коорди- наты профиля фрезы	Номера точек									
		10	11	12	13	14	15	16	17	18	19
60	X	-16,0	-13,8	-11,9	-9,0	-6,5	-2,6	0	2,2	5,9	11,0
	Y	51,1	49,4	48,0	46,0	44,4	42,2	40,9	40,0	38,7	37,4
62	X	-18,1	-14,5	-10,5	-6,4	-3,1	0	1,9	6,4	10,2	12,4
	Y	52,7	50,0	47,2	44,7	43,0	41,6	40,9	39,5	38,6	38,1
63	X	-18,0	-15,7	-13,2	-9,7	-7,0	-4,0	-1,7	0	2,5	5,0
	Y	52,2	50,5	48,8	46,4	44,7	43,2	42,1	41,5	40,5	39,8
65	X	-16,9	-13,9	-10,7	-7,0	-3,0	0	3,0	6,0	10,0	15,0
	Y	52,0	49,7	47,6	45,4	43,2	42,0	41,0	40,2	39,4	38,8
67	X	-18,4	-15,0	-11,0	-6,7	-3,0	0	3,0	5,9	11,0	14,0
	Y	53,9	51,6	49,0	46,4	44,4	43,0	41,8	40,8	39,5	38,5
70	X	-19,2	-16,0	-12,0	-8,0	-4,0	0	4,2	8,0	12,0	16,0
	Y	54,5	52,5	49,8	47,4	45,4	43,5	42,1	41,0	40,1	39,5
72	X	-18,7	-16,7	-14,2	-11,3	-6,8	-4,0	0	2,0	5,5	8,0
	Y	53,7	52,4	50,3	46,6	44,4	42,3	40,00	39,0	37,8	37,0
75	X	-13,2	-10,2	-6,3	-2,5	0	1,7	4,0	6,0	8,0	11,0
	Y	51,0	48,0	45,3	43,0	41,8	40,9	40,0	39,2	38,5	37,3
80	X	-17,0	-14,4	-11,7	-8,9	-5,0	0	2,5	5,9	9,0	13,0
	Y	53,1	51,0	49,1	47,0	44,6	42,1	40,6	40,0	39,1	38,5



* Размер для справок.

Черт. 2

Таблица 2

Размеры в мм

D	D_1	Межосевое расстояние A	Угол поворота стола ϵ , град.	Угол поворота торцевого сечения, ψ , град.
36	76,6	50,66	24,83	66,60
37	77,2	51,06	24,43	67,80
38	77,2	51,81	24,83	65,39
40	78,6	52,70	24,03	67,74
42	78,6	53,81	24,43	64,88
44	78,6	54,52	24,43	63,60
45	78,6	55,33	24,83	61,55
46	80,6	55,55	24,03	64,27
47	80,6	56,36	24,43	62,37
48	80,6	56,72	24,43	61,82
50	80,6	56,72	24,43	61,82
52	82,6	58,49	23,63	63,00
55	84,6	60,32	23,23	63,36
56	93,6	65,60	24,43	61,50

D	D_1	Межосевое расстояние A	Угол поворота стола e , град.	Угол поворота торцового сечения ψ , град.
58	94,6	66,43	24,03	62,23
60	94,6	67,13	24,03	61,34
62	94,6	68,43	24,43	59,32
63	94,6	68,79	24,43	58,94
65	95,6	70,17	24,43	58,53
67	97,6	71,43	24,43	57,55
70	97,6	72,82	24,83	55,71
72	97,6	73,57	24,83	55,11
75	99,6	75,57	25,23	53,10
80	99,6	78,24	25,63	50,57

Постановлением Государственного комитета СССР по стандартам от 26.03.84
№ 960 срок введения установлен

с 01.09.84

Под наименованием стандарта проставить код: ОКП 39 1624.

Пункт 2. Заменить ссылку: ГОСТ 3478—68 на ГОСТ 3478—79.

Пункт 5. Заменить ссылку: ГОСТ 9472—70 на ГОСТ 9472—83.

(Продолжение см. стр. 76)

графа *л*₁. Заменить значения: 13,8 на 15,6; 14,2 на 14,5; 14,0 на 16,0; 14,5 на 16,5 (2 раза); 15,1 на 17,0; 15,5 на 17,0;
графа «Номер пластины по ГОСТ 2209—69». Заменить ссылку и обозначения: ГОСТ 2209—69 на ГОСТ 25424—82, 2515 на 25150, 2517 на 25170, 2519 на 25190.

(ИУС № 6 1984 г.)
