



ГОСУДАРСТВЕННЫЙ СТАНДАРТ
СОЮЗА ССР

**ВТУЛКИ РАЗРЕЗНЫЕ
ДЛЯ ИНСТРУМЕНТА
С ЦИЛИНДРИЧЕСКИМ
ХВОСТОВИКОМ И КВАДРАТОМ,
ДИАМЕТРОМ ОТ 3,15 ДО 35,5 мм**

КОНСТРУКЦИЯ И РАЗМЕРЫ

ГОСТ 21828-76

Издание официальное

ГОСУДАРСТВЕННЫЙ КОМИТЕТ СТАНДАРТОВ
СОВЕТА МИНИСТРОВ СССР

Москва



РАЗРАБОТАН Государственным проектно-технологическим институтом (Оргстанкинпром)

Зам. директора **Б. И. Кобельков**
Руководитель темы **Л. Б. Смирнов**
Исполнитель **В. М. Шарков**

ВНЕСЕН Министерством станкостроительной и инструментальной промышленности

Член Коллегии **В. А. Трефилов**

ПОДГОТОВЛЕН К УТВЕРЖДЕНИЮ Всесоюзным научно-исследовательским институтом по нормализации в машиностроении (ВНИИНМАШ)

И. о. директора **Н. Н. Герасимов**

УТВЕРЖДЕН И ВВЕДЕН В ДЕЙСТВИЕ Постановлением Государственного комитета стандартов Совета Министров СССР от 14 мая 1976 г. № 1202

**ВТУЛКИ РАЗРЕЗНЫЕ ДЛЯ ИНСТРУМЕНТА
С ЦИЛИНДРИЧЕСКИМ ХВОСТОВИКОМ И КВАДРАТОМ,
ДИАМЕТРОМ ОТ 3,15 ДО 35,5 мм**

Конструкция и размеры

Expansion bushes for tool with cylindrical
tail and square from 3,15 to 35,5 mm.
Design and dimensions

**ГОСТ
21828—76**

**Взамен
МН 5744—65**

**Постановлением Государственного комитета стандартов Совета Министров СССР
от 14 мая 1976 г. № 1202 срок действия установлен**

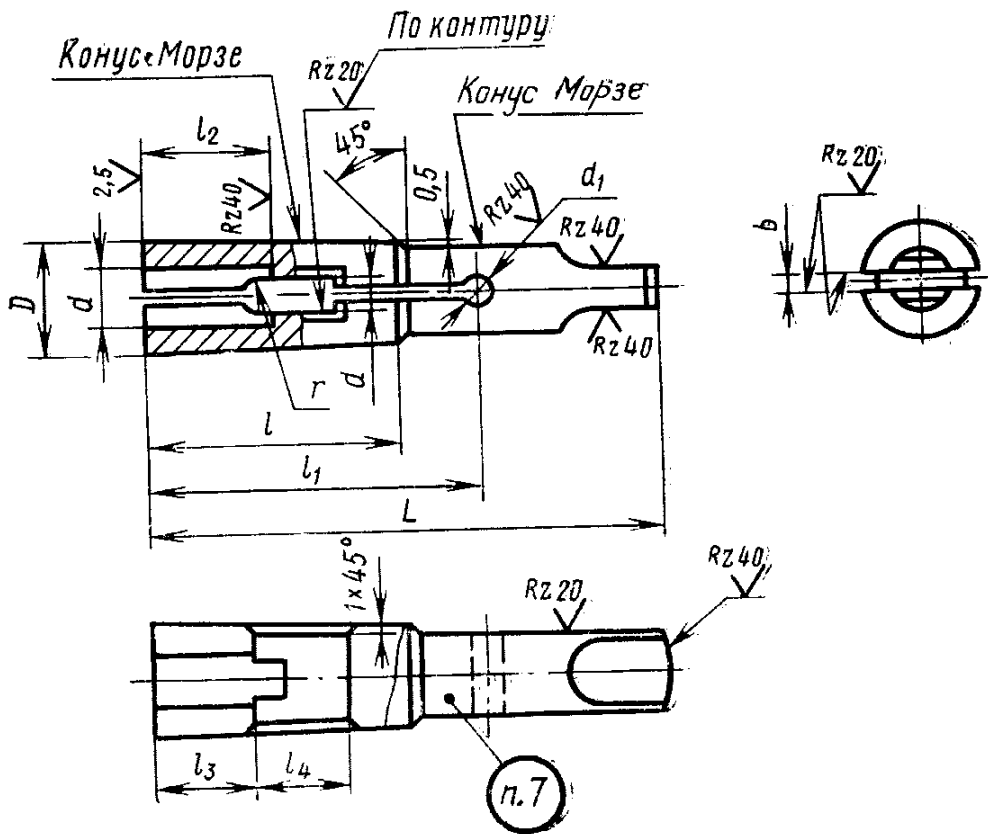
с 01.07. 1977 г.

до 01.07. 1982 г.

Несоблюдение стандарта преследуется по закону

1. Настоящий стандарт распространяется на разрезные втулки для инструмента с цилиндрическим хвостовиком и квадратом, диаметром от 3,15 до 35,5 мм по ГОСТ 9523—67.

2. Конструкция и размеры втулок должны соответствовать указанным на чертеже и в таблице.



Размеры в мм

Обозначение втулок	Применяемость	Конус Морзе	D	L	a	b	d ₁	l	l ₁	l ₂	l ₃	l ₄	r	Масса, кг
6112-0301					2,50						12	7	1,0	0,04
6112-0302					2,80	1,2								
6112-0303					3,15							8	1,5	
6112-0304		1	12,2	65,5	3,55		3,0	36	44	15	11		1,7	0,03
6112-0305					4,00	1,6						9	2,0	
6112-0306					4,50									
6112-0307					5,00									
6112-0308		2	18,0	80,0	5,00	2,0	5,5	42	52	18	14		2,5	0,02
6112-0309		1	12,2	65,5	5,60	1,6	3,0	36	44			10	2,8	0,10
6112-0311		2	18,0	80,0	5,60	2,0	5,5	42	52					0,03
6112-0312		1	12,2	65,5	6,30	1,6	3,0	36	44			16	3,0	0,10
6112-0313		2	18,0	80,0	6,30	2,0	5,5	42	52					0,03
6112-0314														0,09
6112-0315		3	24,1	99,0	7,10	2,5	6,5	50	63			13	3,0	0,16
6112-0316		2	18,0	80,0	8,00	2,0	5,5	42	52	20	14		4,0	0,08
6112-0317		3	24,1	99,0	8,00	2,5	6,5	50	63					0,15
6112-0318		2	18,0	80,0	9,00	2,0	5,5	42	52				4,5	0,07
6112-0319		3	24,1	99,0	9,00	2,5	6,5	50	63			15	4,5	0,14
6112-0321		2	18,0	80,0	10,00	2,0	5,5	42	52	26	20		5,0	0,06

Размеры в мм

Продолжение

Обозначение втулок	Применяемость	d	Конус Морзе	D	L	a	b	d ₁	l	l ₁	l ₂	l ₃	l ₄	r	Масса, кг
6112-0322		12,50	3	24,1	99,0	10,00	2,5		50	63		20	16	5,0	0,13
6112-0323			4	31,6	124,0		3,0		63	80	26				0,32
6112-0324		14,00	3	24,1	99,0	11,20	2,5		50	63		18	18	5,5	0,12
6112-0325			4	31,6	124,0		3,0	6,5	63	80					0,31
6112-0326		16,00	3	24,1	99,0	12,50	2,5		50	63	32	24	20	6,0	0,11
6112-0327			4	31,6	124,0		3,0		63	80					0,29
6112-0328			3	24,1	99,0		2,5		50	63					0,10
6112-0329		18,00	4	31,6	124,0	14,00	3,0		63	80		26	22	7,0	0,25
6112-0331			5	44,7	156,0		4,0	10,0	80	103					0,79
6112-0332			4	31,6	124,0		3,0	6,5	63	80					0,24
6112-0333		20,00	5	44,7	156,0	16,00	4,0	10,0	80	103	35	25	25	8,0	0,75
6112-0334			4	31,6	124,0		3,0	6,5	63	80					0,19
6112-0335		22,40	5	44,7	156,0	18,00	4,0	10,0	80	103		24	27	9,0	0,70
6112-0336			4	31,6	124,0		3,0	6,5	63	80					0,15
6112-0337		25,00				20,00						23	30	10,0	0,55
6112-0338		28,00				22,40									0,51
6112-0339		31,50	5	44,7	156,0	25,00	4,0	10,0	80	103	38	25	32	11,0	0,47
6112-0341		35,50				28,00					44	30	35	12,5	0,41

Пример условного обозначения втулки размером d=3,15 мм и конусом Морзе 1:
 Втулка 6112-0301 ГОСТ 21828—76

3. Материал — сталь марки 65Г по ГОСТ 1050—74.
 4. Размеры конусов Морзе — по ГОСТ 2847—67. Степень точности конусов Морзе — АТ7 по ГОСТ 2848—75.
 5. Параметр шероховатости поверхностей фасок по ГОСТ 2789—73 должен быть $Rz \leq 40$ мкм.
 6. Покрытие — Хим. Окс. прм (обозначение покрытия — по ГОСТ 9791—68).
 7. Маркировать: обозначение втулки и товарный знак предприятия-изготовителя. Допускается нанесение маркировки втулок на шлифованную поверхность конуса Морзе электрохимическим методом.
 8. Остальные технические требования — по ГОСТ 17166—71 и ГОСТ 9523—67.
-

Редактор *В. П. Огурцов*
Технический редактор *В. Н. Солдатова*
Корректор *В. М. Смирнова*

Сдано в набор 26.05.76 Подп. в печ. 13.07.76 0,5 п. л. Тир. 16000 Цена 3 коп.

Ордена «Знак Почета» Издательство стандартов, Москва, Д-557, Новопресненский пер., 3
Калужская типография стандартов, ул. Московская, 256. Зак. 1468

Изменение № 1 ГОСТ 21828—76 Втулки разрезные для инструмента с цилиндрическим хвостовиком и квадратом, диаметром от 3,15 до 35,5 мм. Конструкция и размеры

Постановлением Государственного комитета СССР по стандартам от 26.02.82 № 868 срок введения установлен

с 01.07.82

Пункт 3 исключить.

(Продолжение см. стр. 106)

(Продолжение изменения к ГОСТ 21828—76)

Пункт 4. Заменить ссылку и обозначение: ГОСТ 2847—67 на СТ СЭВ 147—75, АТ7 на АТ6.

Пункт 6. Заменить ссылку: ГОСТ 9791—68 на ГОСТ 9.073—77.

(ИУС № 5 1982 г.)
