

ГОСТ Р 50371—92

ГОСУДАРСТВЕННЫЙ СТАНДАРТ РОССИЙСКОЙ ФЕДЕРАЦИИ

**МУФТЫ МЕХАНИЧЕСКИЕ
ОБЩЕМАШИНОСТРОИТЕЛЬНОГО
ПРИМЕНЕНИЯ**

ТЕРМИНЫ И ОПРЕДЕЛЕНИЯ

Издание официальное

44 р. 80 к. БЗ 2—92/88

**ГОССТАНДАРТ РОССИИ
Москва**

ГОСУДАРСТВЕННЫЙ СТАНДАРТ РОССИЙСКОЙ ФЕДЕРАЦИИ**МУФТЫ МЕХАНИЧЕСКИЕ
ОБЩЕМАШИНОСТРОИТЕЛЬНОГО ПРИМЕНЕНИЯ**

Термины и определения
Mechanical couplings for general
machine-building application.
Terms and definitions

ГОСТ Р
50371—92

ОКСТУ 4171

Дата введения 01.07.93

Настоящий стандарт устанавливает термины и определения основных понятий механических муфт общемашиностроительного применения, выполненных в виде самостоятельных узлов, а также их основных элементов и параметров.

Настоящий стандарт не распространяется на муфты специальной конструкции и специального назначения, но является для них рекомендуемым.

Термины, установленные настоящим стандартом, обязательны для применения во всех видах документации и литературы (по данной научно-технической отрасли), входящих в сферу работ по стандартизации и использующих результаты этой работы.

Для каждого понятия установлен один стандартизованный термин.

Заключенная в круглые скобки часть термина может быть опущена при использовании термина в документах по стандартизации.

Приведенные определения можно при необходимости изменять, вводя в них производные признаки, раскрывая значения используемых в них терминов, указывая объекты, входящие в объем определяемого понятия.

Изменения не должны нарушать объем и содержание понятий, определенных в данном стандарте.

В стандарте приведен алфавитный указатель терминов на русском языке.

Издание официальное

© Издательство стандартов, 1993

Настоящий стандарт не может быть полностью или частично воспроизведен, тиражирован и распространен без разрешения Госстандарта России

2 Зах. 2726

ОБЩИЕ ПОНЯТИЯ

1. **Муфта:** Сборочная единица привода машины, предназначенная для соединения валов и передачи крутящего момента без изменения направления вращения.

2. **Муфта общемашиностроительного применения:** Муфта, поставляемая в виде самостоятельного изделия, удовлетворяющая комплексу технических требований, общему для большинства случаев применения, выполненная без учета специальных требований, характерных для отдельных отраслей промышленности.

3. **Соединительный элемент (муфты):** Деталь, передающая крутящий момент с ведущей части муфты на ведомую и определяющая нагрузочную способность и свойства муфты.

4. **Механическая муфта:** Муфта, у которой крутящий момент передается с помощью соединительных элементов.

5. **Полумуфта:** Часть разъемной муфты, соединяемая непосредственно с ведущим или ведомым валом.

6. **Радиальное смещение полумуфт:** Расстояние между параллельными осями соединенных муфтой валов.

7. **Угловое смещение полумуфт:** Угловой размер между пересекающимися осями соединенных муфтой валов.

8. **Осевое смещение полумуфт:** Величина отклонения номинального размера, определяющего положение полумуфт относительно друг друга в осевом направлении.

9. **Компенсирующие свойства муфты:** Свойства муфты передавать вращение и нагрузку с одной части привода на другую при наличии радиальных, угловых и осевых смещений полумуфт.

10. **Упругие свойства муфты:** Свойства муфты уменьшать динамические нагрузки вращения в валопроводе привода.

11. **Угол закручивания:** Угловая величина относительного поворота полумуфт в окружном направлении под нагрузкой крутящим моментом.

12. **Крутильная жесткость муфты:** Упругое свойство муфты, характеризующееся величиной отношения крутящего момента к углу закручивания муфты.

13. **Демпфирующая способность муфты:** Свойство муфты, характеризующееся величиной энергии, необратимо поглощаемой муфтой при ее деформации.

14. **Присоединительные размеры муфты:** Значения размеров присоединительных отверстий или фланцев полумуфт, необходимые для присоединения к ведущей и ведомой частям привода.

КЛАССЫ МЕХАНИЧЕСКИХ МУФТ

15. Класс муфт: Единица классификационного деления, определяющая муфты по функциональному признаку соединения ведущей и ведомой частей

Примечание. По классам муфты делятся на нерасцепляемые, управляемые и самодействующие

16. Нерасцепляемая муфта: Муфта, ведущая и ведомая части которой соединены постоянно

17. Управляемая муфта: Муфта, снабженная специальным соединительным элементом, который обеспечивает управление соединением и разъединением валов

18. Самодействующая муфта: Муфта, включение и выключение которой происходит автоматически в результате изменения заданного рабочего режима

ГРУППЫ МЕХАНИЧЕСКИХ МУФТ

19. Группа муфт: Единица классификационного деления, определяющая муфты по функциональному назначению

Примечание. По группам муфты делятся на жесткие, компенсирующие, упругие, синхронные, асинхронные, центробежные, обгонные, предохранительные

20. Жесткая муфта: Нерасцепляемая механическая муфта, не допускающая относительного смещения между полумуфтами

21. Компенсирующая муфта: Нерасцепляемая механическая муфта, допускающая относительное смещение между полумуфтами, исключая относительный поворот

22. Упругая муфта: Нерасцепляемая механическая муфта, соединительные элементы которой допускают за счет упругой деформации относительное смещение между полумуфтами

23. Синхронная муфта: Управляемая механическая муфта, переключаемая только при равных или почти равных угловых скоростях полумуфт

24. Асинхронная муфта: Управляемая механическая муфта, переключаемая только при различных угловых скоростях полумуфт и передающая крутящий момент за счет сил трения.

25. Центробежная муфта: Самодействующая механическая муфта, включение или выключение которой происходит от воздействия центробежной силы, возникающей во время вращательного движения муфты

26. Обгонная муфта: Самодействующая механическая муфта, полумуфты которой могут самостоятельно автоматически соединяться и разъединяться в зависимости от направления их относительного вращения или в зависимости от относительной разницы скоростей их вращения

27. **Предохранительная муфта:** Самодействующая механическая муфта, которая автоматически выключается при превышении крутящего момента или ограничивает крутящий момент

ВИДЫ МЕХАНИЧЕСКИХ МУФТ

28. **Вид муфт:** Единица классификационного деления, определяющая муфты по функциональному признаку соединительных элементов муфт

Примечание. По видам муфты делятся на неразъемные, разъемные, осевые, радиальные, угловые, универсальные, линейные, нелинейные, синхронные с механической связью, асинхронные с механической связью, фрикционные центробежные, храповые обгонные, фрикционные обгонные, предохранительные с разрушающимся звеном, предохранительные с неразрушаемым звеном

29. **Неразъемная муфта:** Жесткая муфта, не имеющая разъемов

30. **Разъемная муфта:** Жесткая муфта, имеющая для удобства монтажа и демонтажа привода разъем в плоскости параллельной или перпендикулярной оси муфты

31. **Осевая (компенсирующая) муфта:** Компенсирующая муфта, соединительные элементы которой позволяют компенсировать осевые смещения соединяемых валов

32. **Радиальная (компенсирующая) муфта:** Компенсирующая муфта, соединительные элементы которой позволяют компенсировать радиальные смещения осей соединяемых валов

33. **Угловая (компенсирующая) муфта:** Компенсирующая муфта, соединительные элементы которой позволяют компенсировать угловые смещения осей соединяемых валов

34. **Универсальная (компенсирующая) муфта:** Компенсирующая муфта, соединительные элементы которой позволяют компенсировать одновременно два или все три вида смещений соединяемых валов

35. **Линейная (упругая) муфта:** Упругая муфта, которая имеет линейную характеристику крутильной жесткости соединительных элементов

36. **Нелинейная (упругая) муфта:** Упругая муфта, которая имеет нелинейную характеристику крутильной жесткости соединительных элементов

37. **Синхронная муфта с механической связью:** Механическая синхронная муфта, соединительные элементы которой включаются и выключаются с помощью либо механического, либо гидравлического, либо пневматического, либо электромагнитного устройства

38. **Асинхронная муфта с механической связью:** Механическая асинхронная муфта, соединительные элементы которой включаются и выключаются с помощью либо механического, либо гидравлического, либо пневматического, либо электромагнитного устройства.

Муфты электромагнитные с механической связью по ГОСТ 18306

39. **Фрикционная центробежная муфта:** Центробежная муфта, у которой передача крутящего момента осуществляется за счет сил трения между соединительными элементами и полумуфтами

40. **Храповая обгонная муфта:** Обгонная муфта, у которой включение и выключение муфт осуществляется храповым механизмом

41. **(Фрикционная) обгонная муфта:** Обгонная муфта, у которой включение и выключение муфт осуществляется за счет сил трения между соединительными элементами и полумуфтами

42. **Предохранительная муфта с разрушающимся звеном:** Предохранительная муфта, у которой выключение при превышении номинального значения крутящего момента осуществляется за счет разрушения соединительных элементов

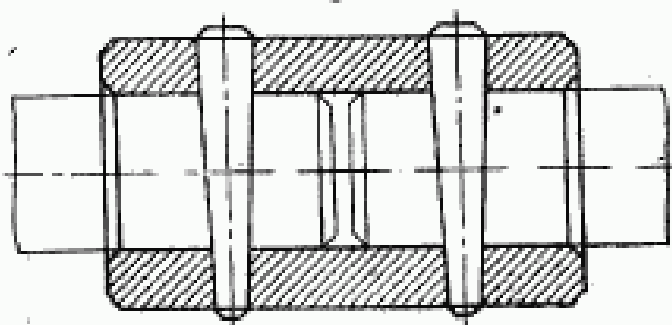
43. **Предохранительная муфта с неразрушающимся звеном:** Предохранительная муфта, у которой выключение при превышении номинального значения крутящего момента осуществляется за счет окружных сил, превышающих силы трения между соединительными элементами и полумуфтами

ТИПЫ МЕХАНИЧЕСКИХ МУФТ

44. **Тип муфт:** Единица классификационного деления определяющая муфту по конструктивному признаку

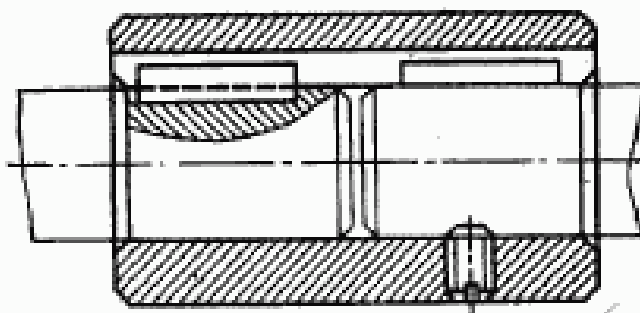
45. **Типоразмер муфты:** Величина, определяемая по одному основному параметру или размеру муфты

46. **Втулочная муфта с коническими штифтами:** Неразъемная муфта, которая соединяется с валами коническими штифтами

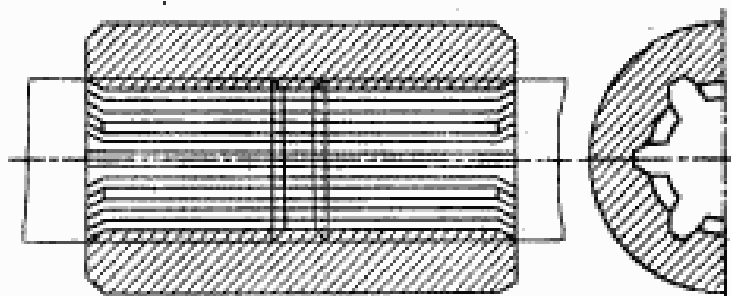


47. **Втулочная муфта с призматическими шпонками:** Неразъемная муфта, которая соединяется с валами призматическими шпонками

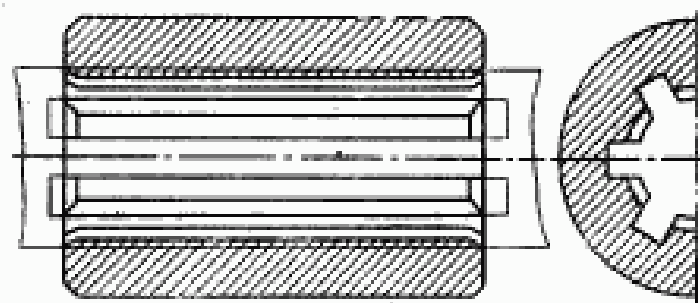
З Зак. 2726



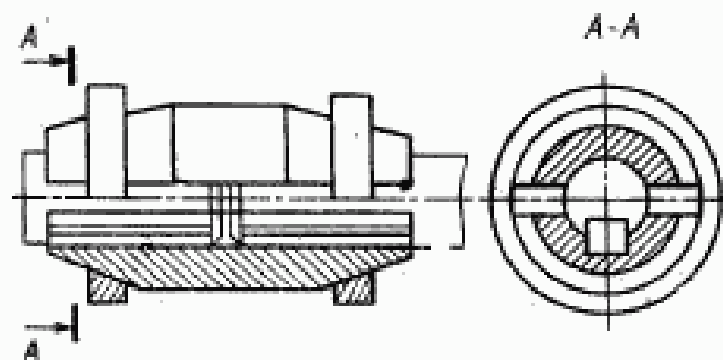
48. Втулочная муфта с эвольвентными шлицами: Неразъемная муфта, которая соединяется с валами эвольвентными шлицами



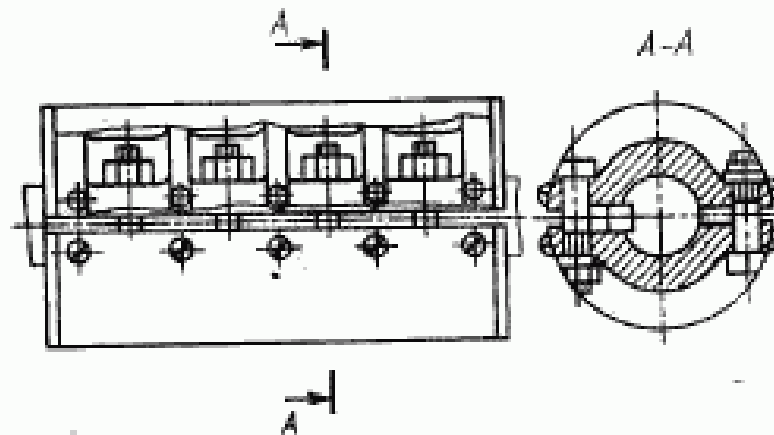
49. Втулочная муфта с прямоугольными шлицами: Неразъемная муфта, которая соединяется с валами прямоугольными шлицами



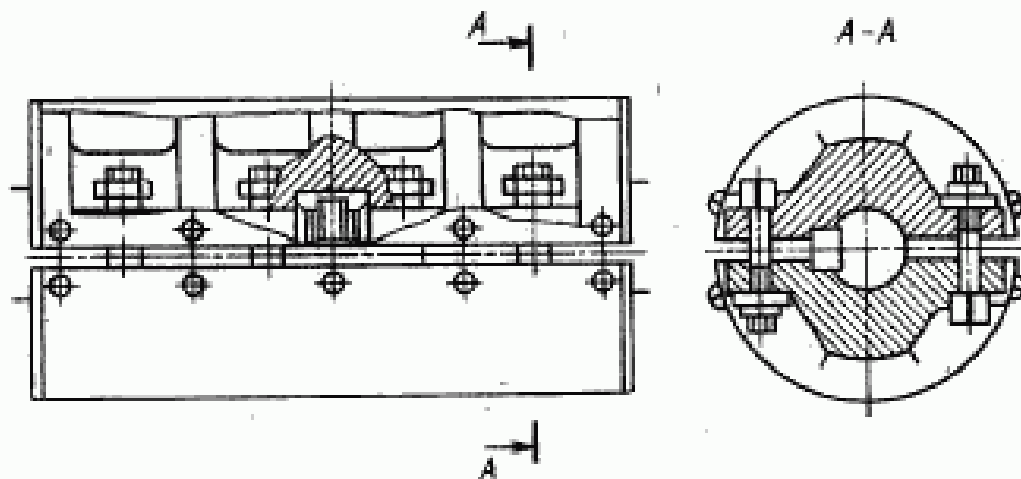
50. Продольно-свертная муфта с конусными кольцами: Разъемная муфта, имеющая разъем в плоскости параллельной оси вала с охватывающими конусными кольцами



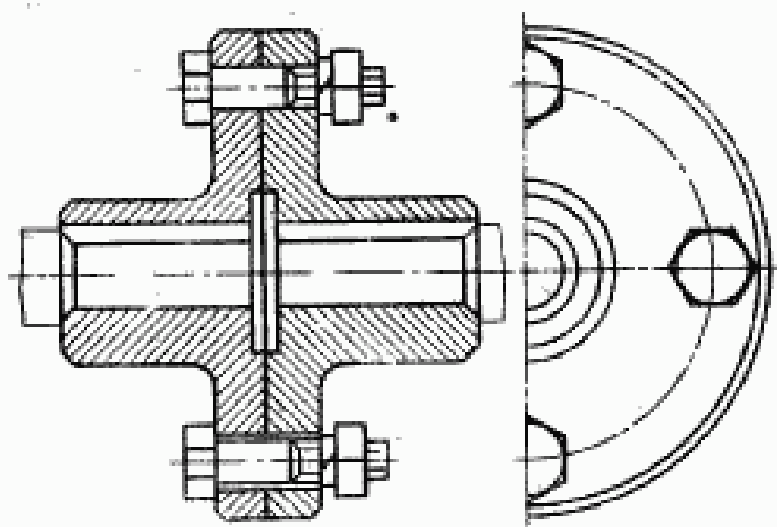
51. **Продольно-свертная муфта без фиксации:** Разъемная муфта, имеющая разъем в плоскости параллельной оси муфты, которая соединяет зафиксированные в осевом направлении валы



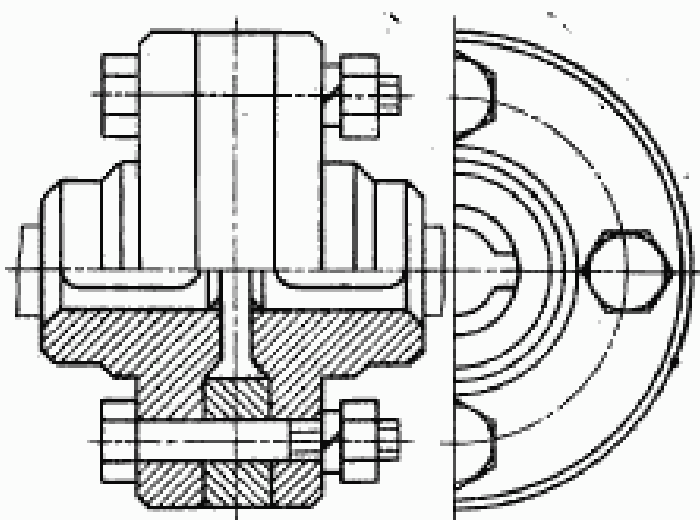
52. **Продольно-свертная муфта:** Разъемная муфта, имеющая разъем в плоскости параллельной оси муфты, снабженная упорными кольцами



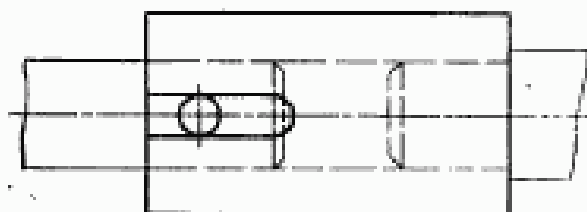
53. Фланцевая открытая муфта: Разъемная муфта имеющая разъем в плоскости перпендикулярной оси муфты



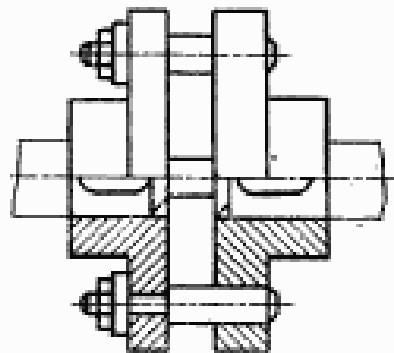
54. Фланцевая открытая муфта с промежуточным кольцом: Разъемная муфта имеющая разъем в плоскости перпендикулярной оси муфты, между соединяемыми болтами фланцами которой установлено промежуточное кольцо



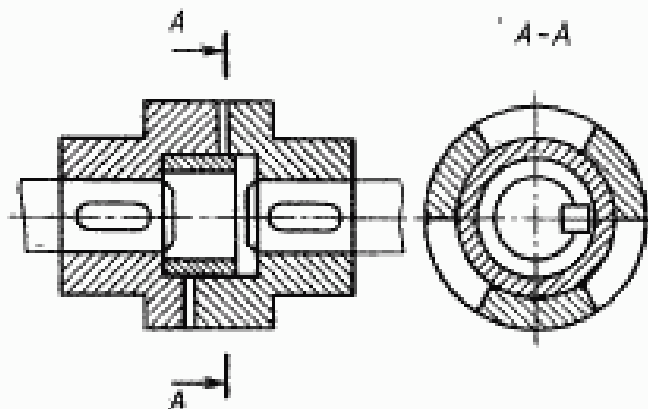
55. Аксиальная втулочная муфта: Осевая компенсирующая муфта, которая компенсирует осевые смещения соединяемых валов за счет осевой подвижности втулки относительно валов



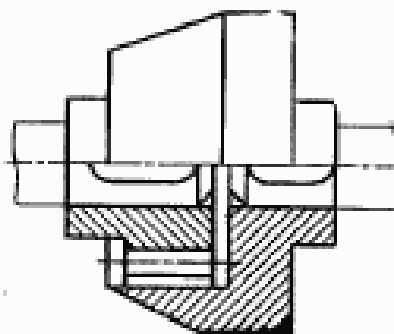
56. **Аксимальная пальцевая муфта:** Осевая компенсирующая муфта, которая компенсирует осевые смещения соединяемых валов за счет осевой подвижности пальцев относительно полумуфт



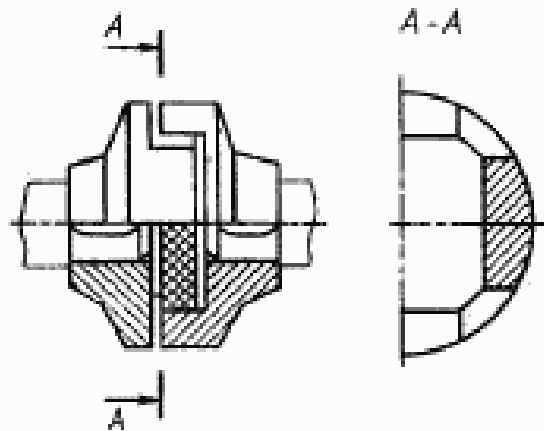
57. **Аксимальная кулачковая муфта:** Осевая компенсирующая муфта, которая компенсирует осевые смещения соединяемых валов за счет осевой подвижности кулачков относительно друг друга



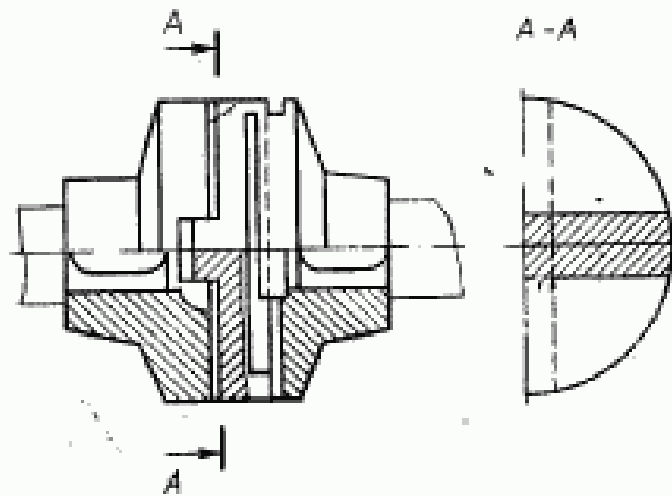
58. **Аксимальная зубчатая муфта:** Осевая компенсирующая муфта, которая компенсирует осевые смещения соединяемых валов за счет относительной осевой подвижности зубьев ведущей и ведомой полумуфт



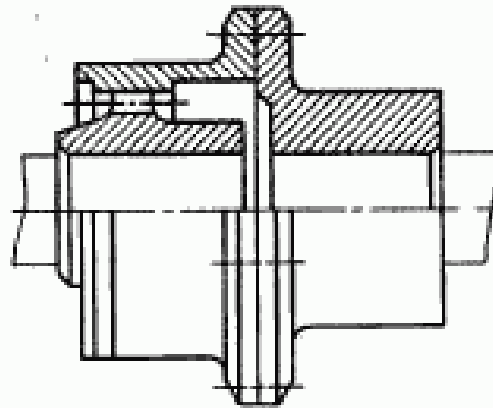
59. **Радиальная муфта с призматическим сухарем:** Радиальная компенсирующая муфта, которая компенсирует радиальные смещения соединяемых валов за счет радиальной подвижности призматических сухарей относительно полумуфт



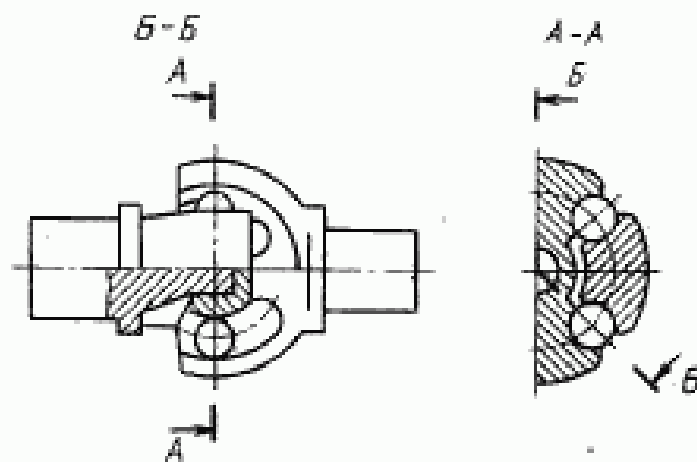
60. **(Радиальная) кулачково-дисковая муфта:** Радиальная компенсирующая муфта, которая компенсирует радиальные смещения соединяемых валов за счет радиальной подвижности сателлита, относительно полумуфт по двум взаимно перпендикулярным направлениям



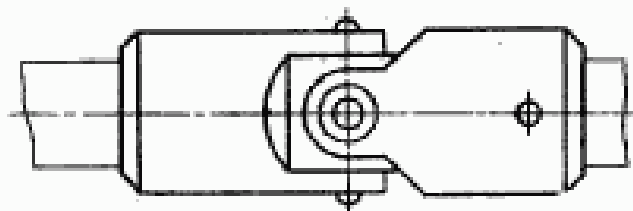
61. Зубчатая одинарная муфта: Угловая компенсирующая муфта, которая компенсирует угловые смещения соединяемых валов за счет подвижности одного ряда зубьев одной обоймы относительно зубьев втулки



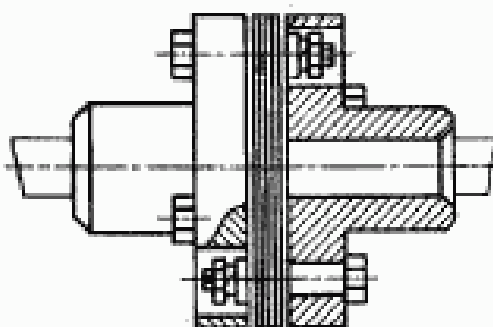
62. Шарнирная шариковая муфта: Угловая компенсирующая муфта, которая компенсирует угловые смещения соединяемых валов за счет угловой подвижности шариков, установленных в пазах между полумуфтами



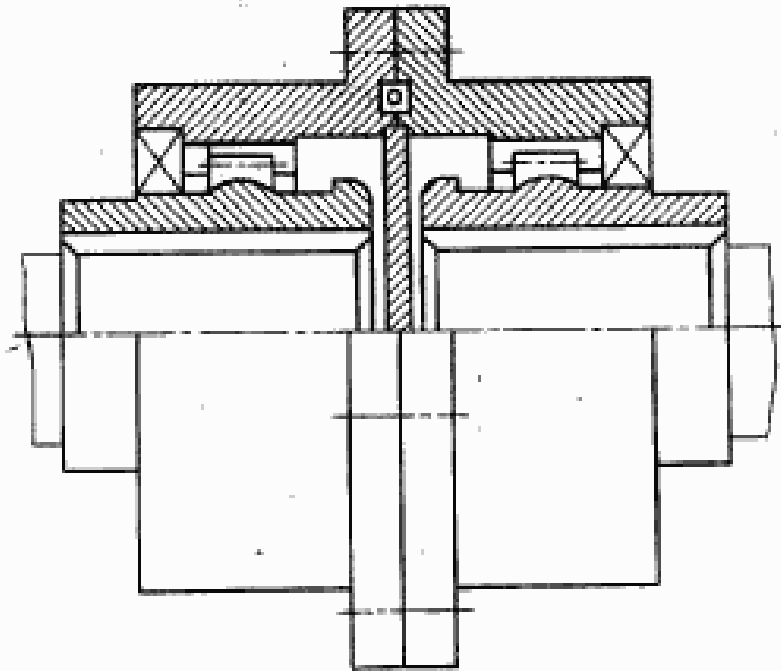
63. Шарнирная одинарная муфта: Угловая компенсирующая муфта, которая компенсирует угловые смещения соединяемых валов за счет относительной угловой подвижности крестовины, установленной между полумуфтами на двух взаимно перпендикулярных осях



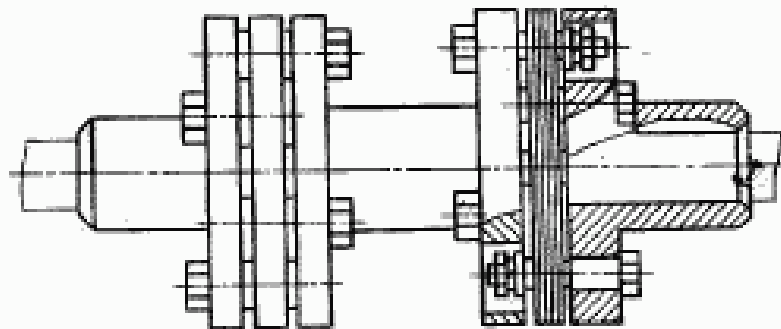
64. Дисковая полужесткая одинарная муфта: Угловая компенсирующая муфта, которая компенсирует угловые смещения соединяемых валов за счет упругой деформации одного пакета тонкостенных металлических дисков, установленных между полумуфтами



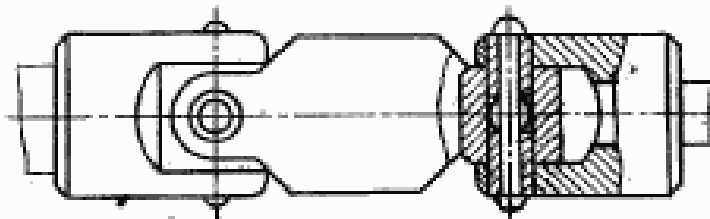
65. Зубчатая (универсальная) муфта: Универсальная компенсирующая муфта, которая компенсирует осевые, угловые, радиальные смещения соединяемых валов за счет подвижности двух рядов зубьев обойм относительно зубьев втулок



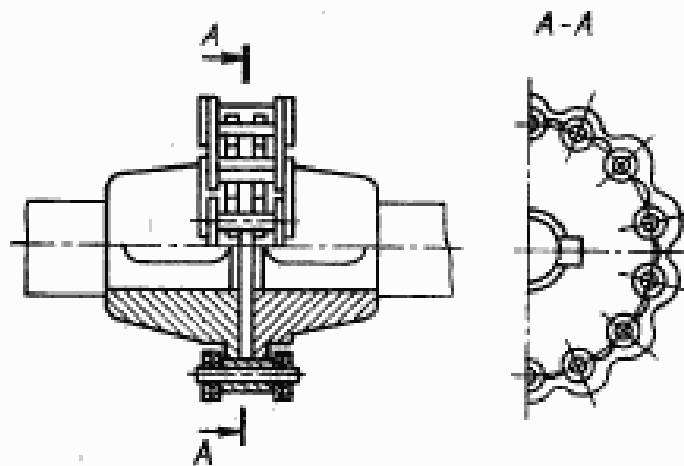
66. Дисковая полужесткая (универсальная) муфта: Универсальная компенсирующая муфта, которая компенсирует осевые, угловые и радиальные смещения соединяемых валов за счет упругой деформации двух пакетов тонкостенных металлических дисков, установленных между полумуфтами с промежуточной втулкой или промежуточным валом



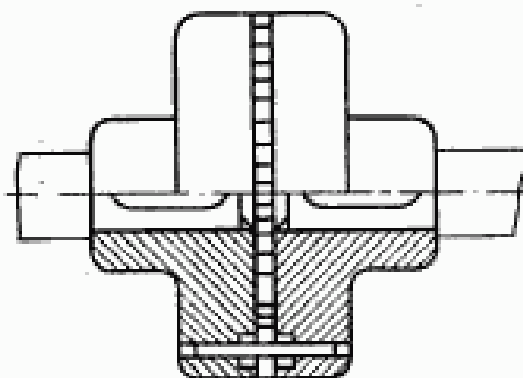
67. Шарнирная (универсальная) муфта: Универсальная компенсирующая муфта, которая компенсирует угловые и радиальные смещения за счет относительной угловой подвижности промежуточной спаренной вилки относительно полумуфт, установленной на двух парах взаимно перпендикулярных осей



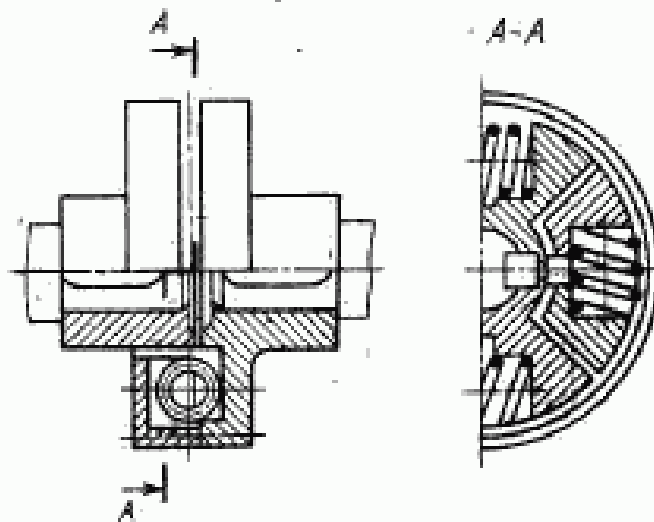
68. Цепная (универсальная) муфта: Универсальная компенсирующая муфта, которая компенсирует угловые и радиальные смещения за счет относительной угловой и радиальной подвижности зубьев звездочек полумуфт относительно цепи, охватывающей зубья



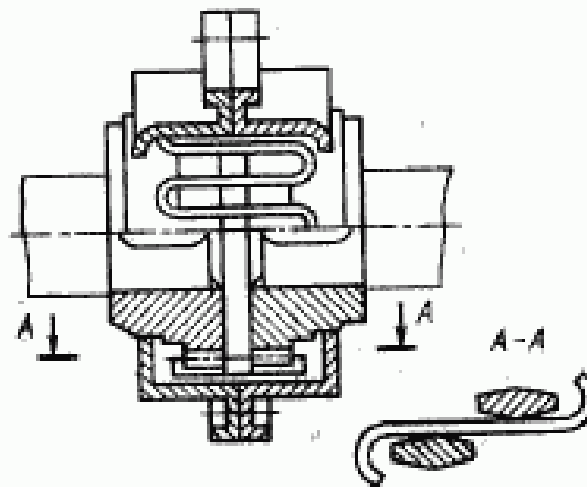
69. Упругая муфта с металлическими стержнями: Линейная упругая муфта, которая обладает упругими и компенсирующими свойствами за счет упругой деформации изгиба металлических цилиндрических стержней, которые установлены в цилиндрических отверстиях полумуфт и параллельны оси муфты



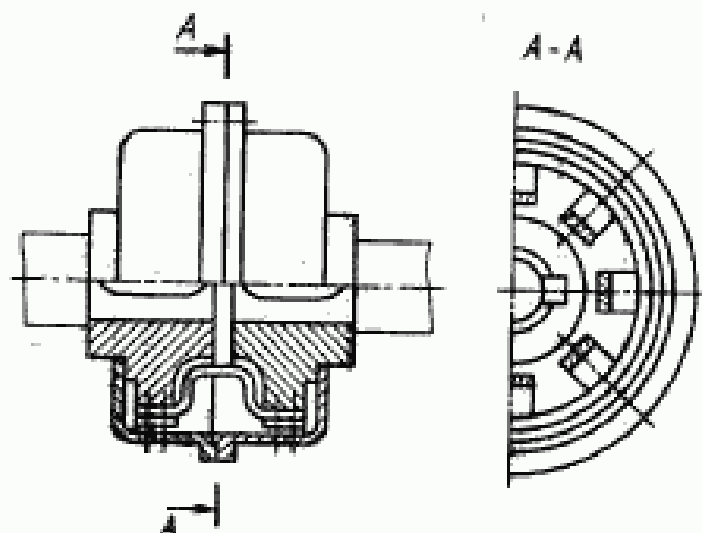
70. Упругая муфта с винтовыми пружинами: Линейная упругая муфта, которая обладает упругими и компенсирующими свойствами за счет упругой деформации сжатия металлических винтовых пружин, установленных между полумуфтами



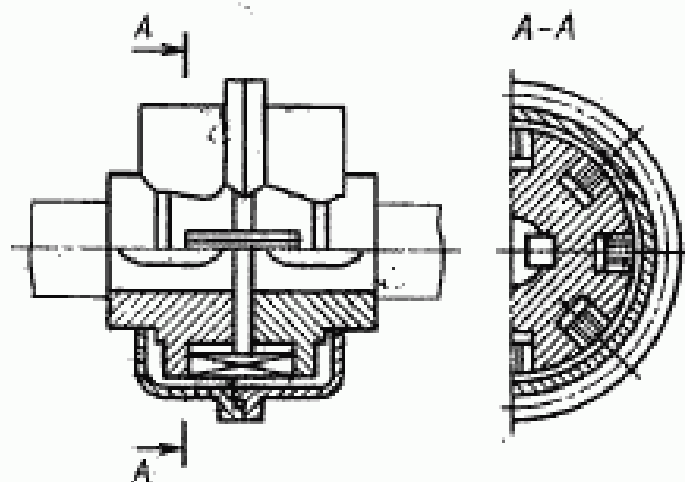
71. Упругая муфта со змеевидной пружиной: Линейная упругая муфта, которая обладает упругими и компенсирующими свойствами за счет упругой деформации изгиба змеевидной металлической пружины, установленной между пазами полумуфт, имеющими прямолинейный профиль



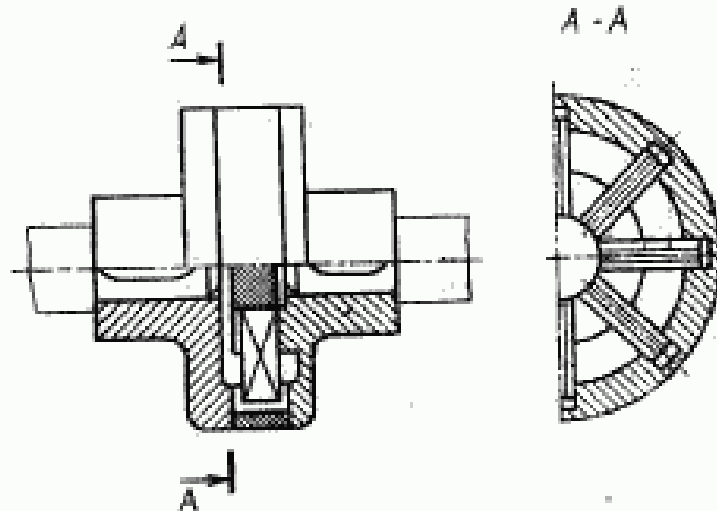
72. Упругая муфта с фасонными пружинами: Линейная упругая муфта, которая обладает упругим и компенсирующим свойством за счет упругой деформации изгиба фасонных металлических пружин вогнутого профиля, закрепленных в пазах полумуфт



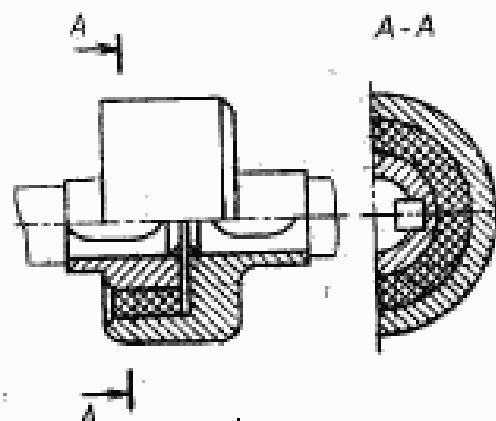
73. Упругая муфта с пластинами параллельными осей: Линейная упругая муфта, которая обладает упругими и компенсирующими свойствами за счет упругой деформации изгиба пакетов металлических пластин, установленных в пазах, имеющих прямолинейный профиль



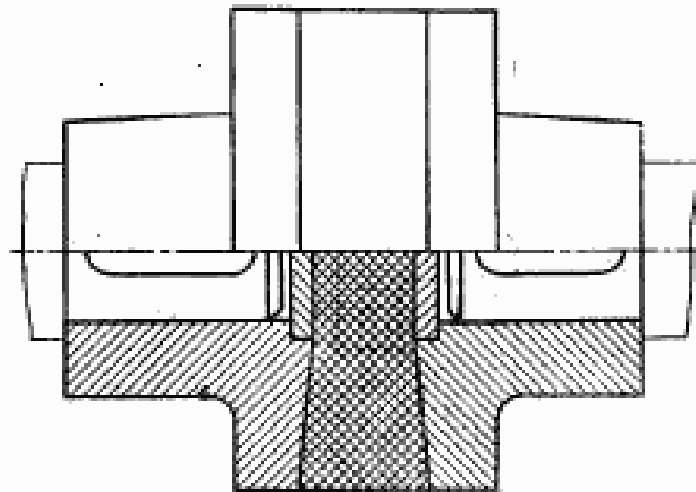
74. Упругая муфта с радиальными пакетами пластин: Линейная упругая муфта, которая обладает упругими и компенсирующими свойствами за счет упругой деформации изгиба пакетов металлических пластин, установленных радиально в прямоугольные пазы полу-муфт



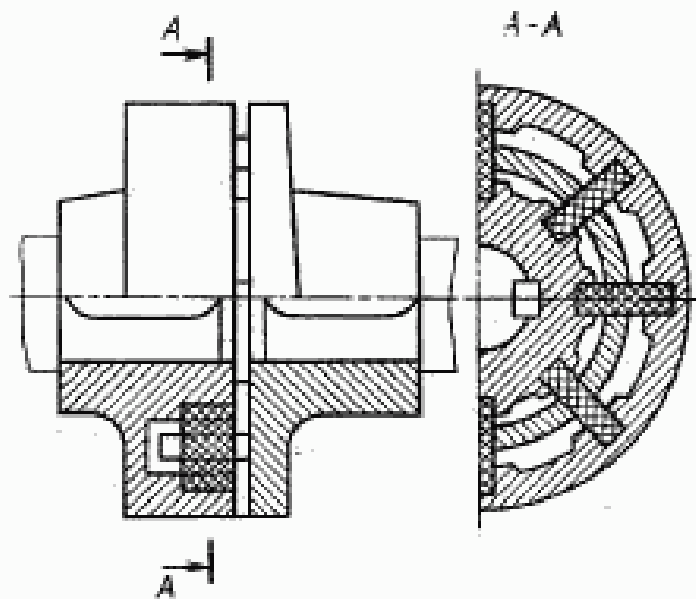
75. Упругая кольцевая муфта: Линейная упругая муфта, которая обладает упругими и компенсирующими свойствами за счет упругой деформации сдвига резинового кольца, привулканизированного к цилиндрическим поверхностям полумуфт



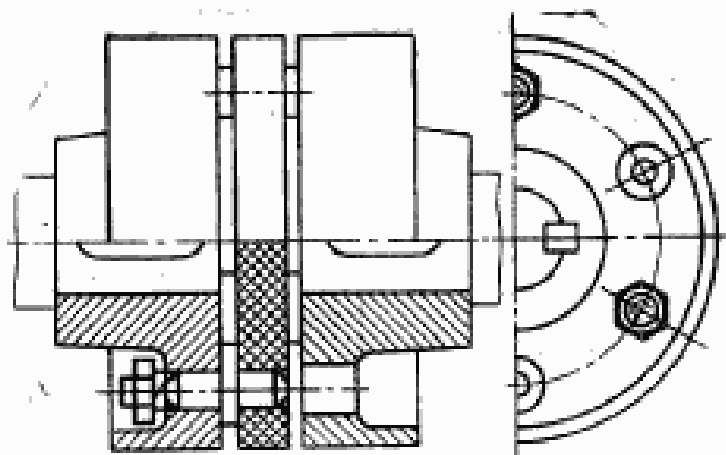
76. Упругая муфта с коническим кольцом: Линейная упругая муфта, которая обладает упругими и компенсирующими свойствами за счет упругой деформации сдвига конического резинового кольца, привулканизированного к коническим поверхностям полумуфт



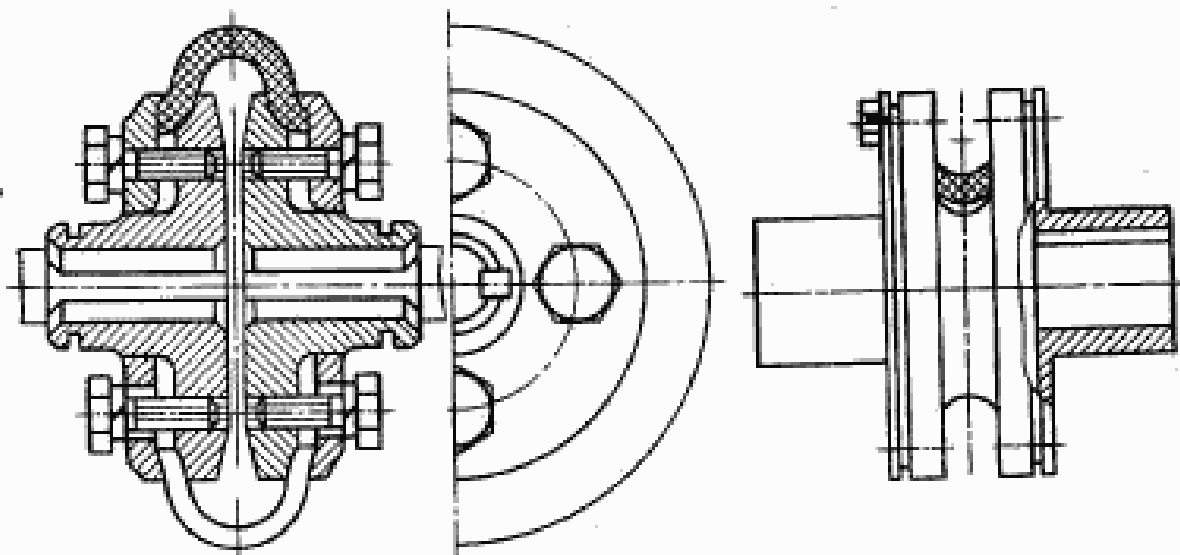
77. Упругая муфта с пластинами: Линейная упругая муфта, которая обладает упругими и компенсирующими свойствами за счет упругой деформации изгиба неметаллических пластин, установленных в пазах одной из полумуфт, под действием перемещения выступов другой полумуфты



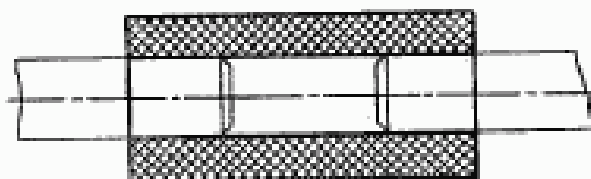
78. Упругая муфта с промежуточным диском: Линейная упругая муфта, которая обладает упругими и компенсирующими свойствами за счет упругой деформации неметаллического диска, установленного между полумуфтами в отверстия которого входят пальцы, закрепленные в полумуфтах



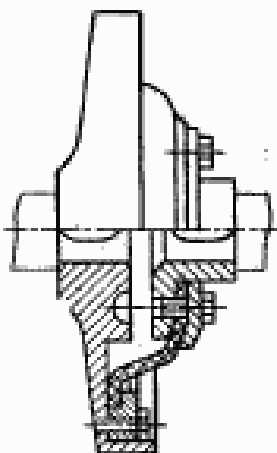
79. Упругая муфта с торообразной оболочкой: Линейная упругая муфта, которая обладает упругими и компенсирующими свойствами за счет упругой деформации неметаллической торообразной оболочки выпуклого или вогнутого профиля, установленной между торцами полумуфт



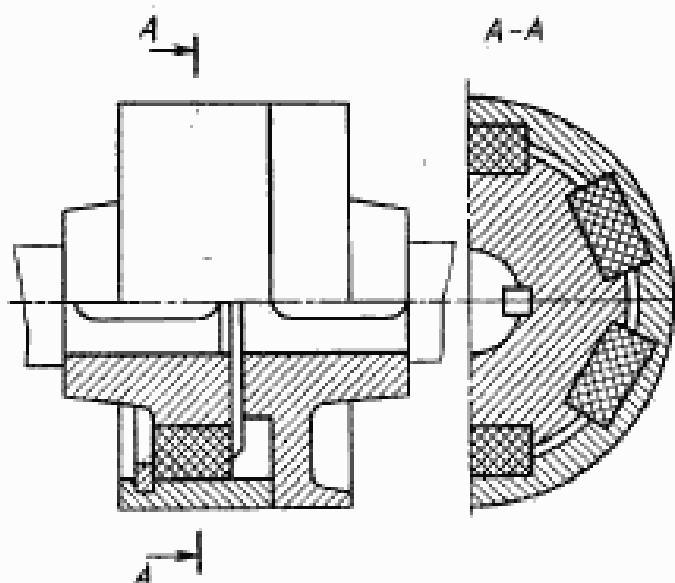
80. Упругая муфта с цилиндрической оболочкой: Линейная упругая муфта, которая обладает упругими и компенсирующими свойствами за счет упругой деформации неметаллической цилиндрической оболочки, установленной между валами



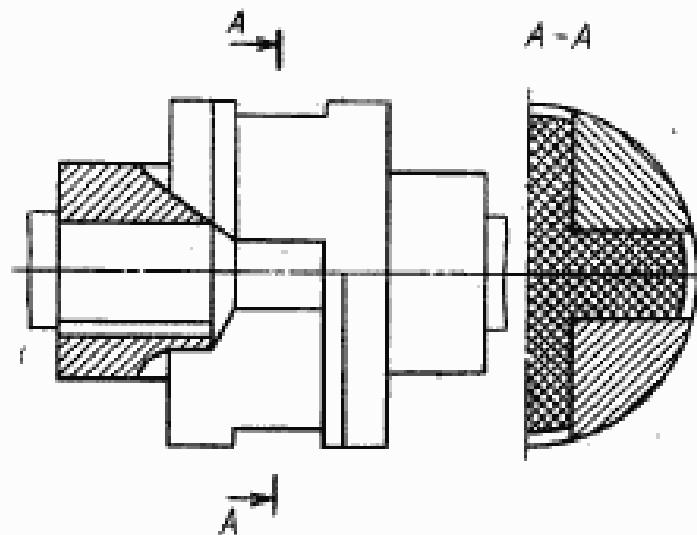
81. Упругая муфта с конусной оболочкой: Линейная упругая муфта, которая обладает упругими и компенсирующими свойствами за счет упругой деформации неметаллической конусной оболочки, установленной между полумуфтами



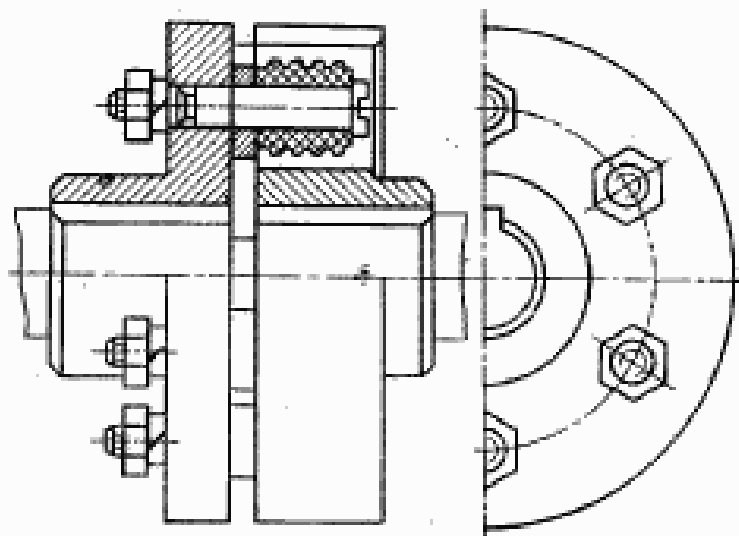
82. Упругая муфта с призматическими пластинами: Линейная упругая муфта, которая обладает упругими и компенсирующими свойствами за счет упругой деформации призматических пластин, установленных в пазах полумуфт



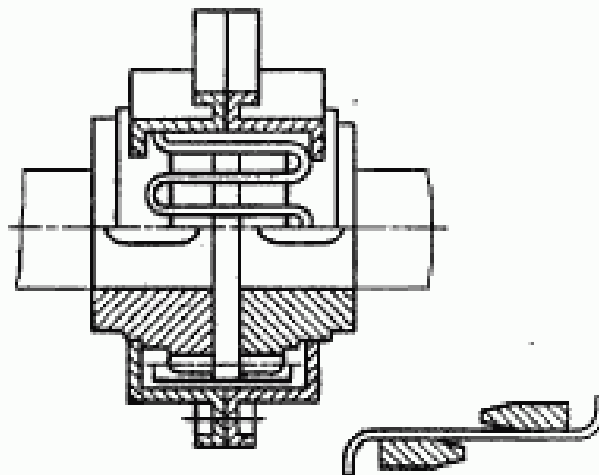
83. Упругая муфта со звездочкой: Нелинейная упругая муфта, которая обладает упругими и компенсирующими свойствами за счет упругой деформации сжатия неметаллической звездочки, установленной между выступами полумуфт



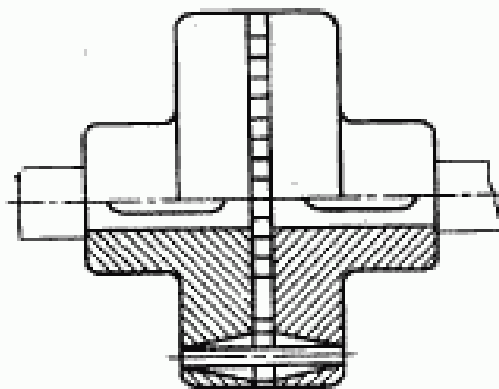
84. Втулочно-пальцевая упругая муфта: Нелинейная упругая муфта, которая обладает упругими и компенсирующими свойствами за счет упругой деформации сжатия упругих втулок, установленных на пальцах одной из полумуфт и отверстиях другой полумуфты



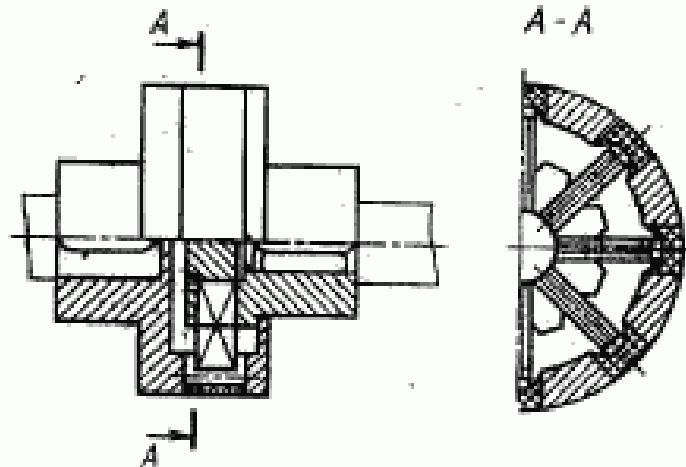
85. Нелинейная упругая муфта со змеевидной пружиной: Нелинейная упругая муфта, которая обладает упругими и компенсирующими свойствами за счет упругой деформации изгиба змеевидной металлической пружины, установленной между пазами полумуфт, имеющими криволинейный профиль



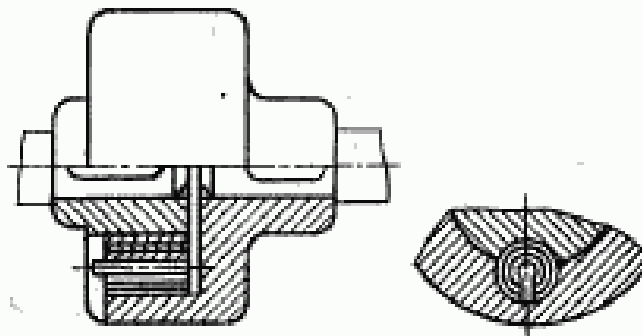
86. Нелинейная упругая муфта с металлическими стержнями: Нелинейная упругая муфта, которая обладает упругими и компенсирующими свойствами за счет упругой деформации изгиба металлических цилиндрических стержней, установленных в конических отверстиях полумуфт



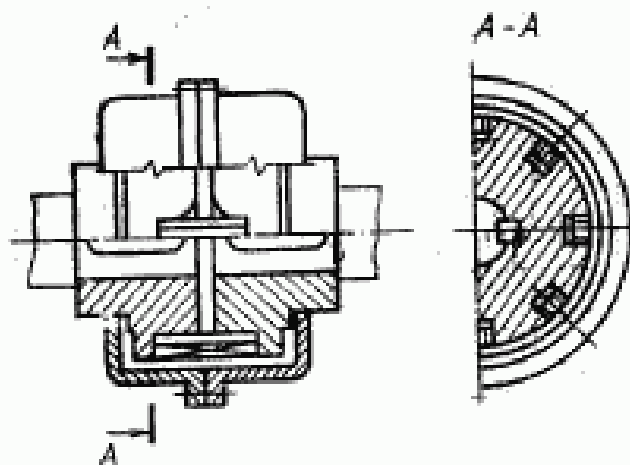
87. Нелинейная упругая муфта с радиальными пакетами пластин: Нелинейная упругая муфта, которая обладает упругими и компенсирующими свойствами за счет упругой деформации изгиба пакетов металлических пластин, установленных радиально в непрямоугольных пазах полумуфт



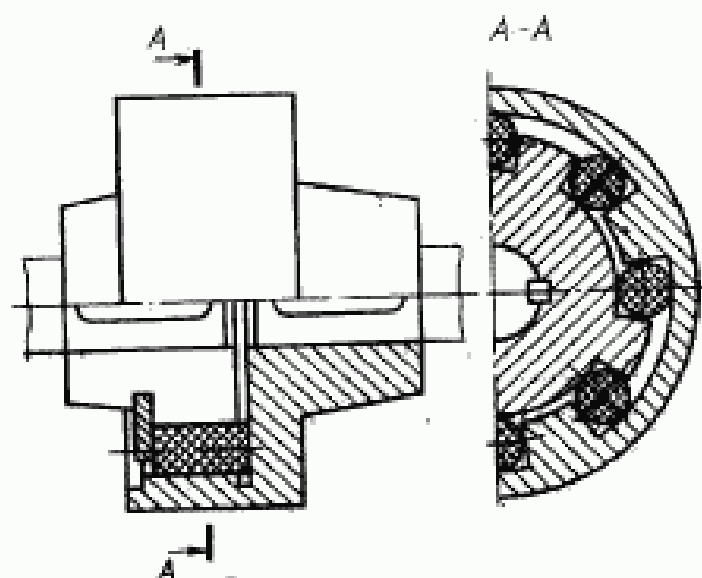
88. Упругая муфта с пакетом гильзовых пружин: Нелинейная упругая муфта, которая обладает упругими и компенсирующими свойствами за счет упругой деформации сжатия пакетов металлических гильзовых пружин, установленных в цилиндрические пазы полумуфт



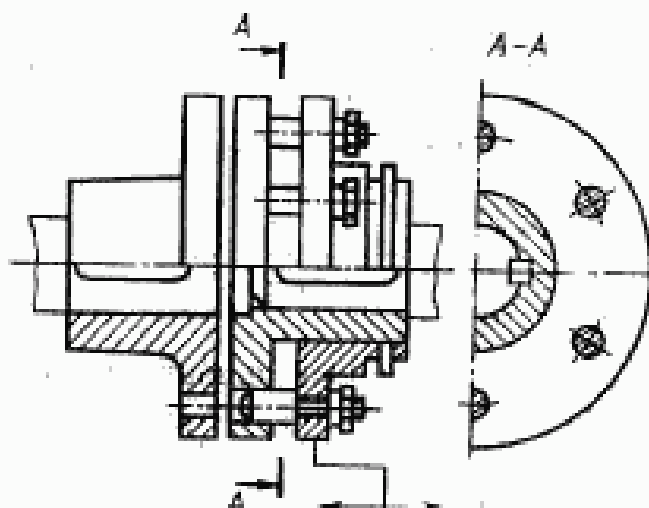
89. Нелинейная упругая муфта с пластинами параллельными оси: Нелинейная упругая муфта, которая обладает упругими и компенсирующими свойствами за счет упругой деформации изгиба пакетов металлических пластин, установленных в пазах полумуфт, имеющих криволинейный профиль



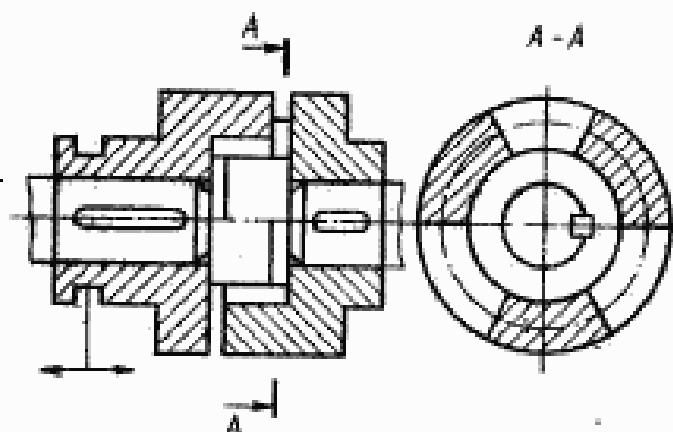
90. Роликовая упругая муфта: Нелинейная упругая муфта, которая обладает упругими и компенсирующими свойствами за счет упругой деформации сжатия резиновых цилиндрических роликов, установленных между выступами концентрично расположенных полумуфт



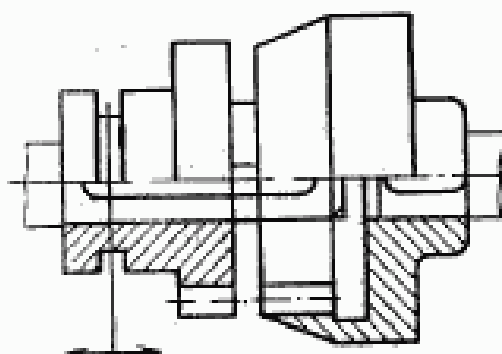
91. Сцепная пальцевая муфта: Синхронная муфта с механической связью, у которой управление соединения и разъединения валов осуществляется путем ввода (или вывода) металлических цилиндрических пальцев, установленных подвижно на одной из полумуфт, в отверстия другой полумуфты



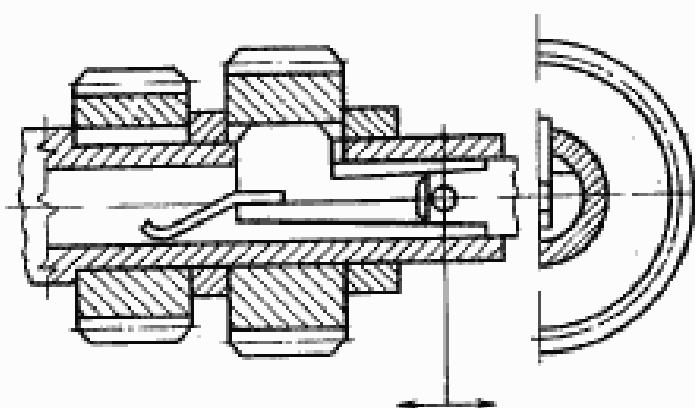
92. Сцепная кулачковая муфта: Синхронная муфта с механической связью, у которой управление соединения и разъединения валов осуществляется путем ввода или вывода в зацепление кулачков одной из полумуфт, установленной подвижно на валу, с кулачками другой полумуфты



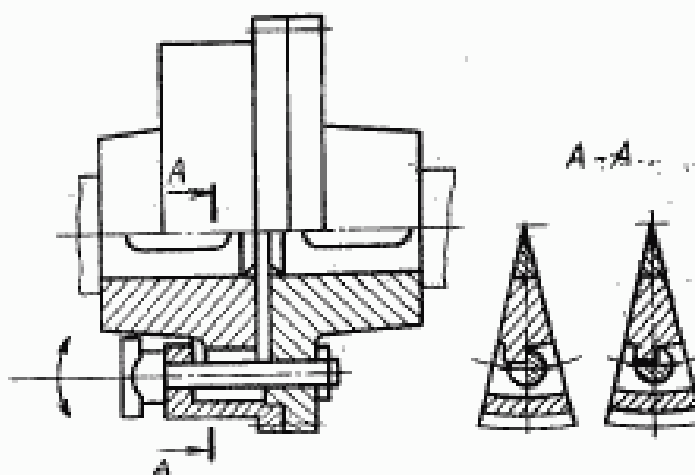
93. Сцепная зубчатая муфта: Синхронная муфта с механической связью, у которой управление соединения и разъединения валов осуществляется путем ввода или вывода в зацепление зубьев одной из полумуфт, установленной подвижно на валу, с зубьями другой полумуфты



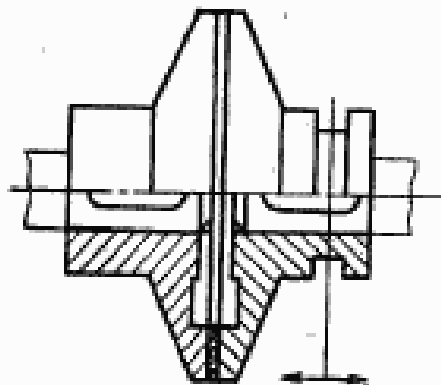
94. Сцепная муфта с выдвжной шпонкой: Синхронная муфта с механической связью, у которой управление соединения и разъединения валов осуществляется путем ввода или вывода в зацепление шпонки, установленной подвижно на валу



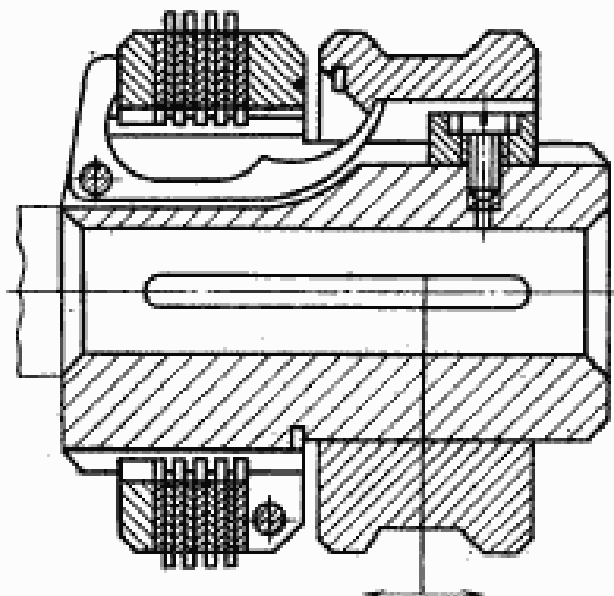
95. Сцепная муфта с поворотной шпонкой: Синхронная муфта с механической связью, у которой управление соединения и разъединения валов осуществляется путем ввода или вывода в зацепление профильной шпонки, установленной на одной из полумуфт с возможностью поворота и зацепления с другой полумуфтой



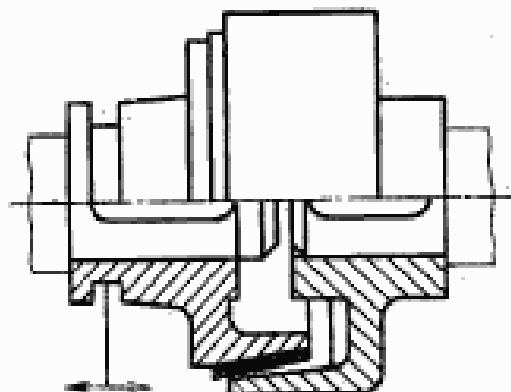
96. Фрикционная торцовая муфта: Асинхронная муфта с механической связью, у которой управление соединения и разъединения валов осуществляется путем ввода или вывода в зацепление фрикционных торцовых поверхностей полумуфт, одна из которых установлена подвижно на валу



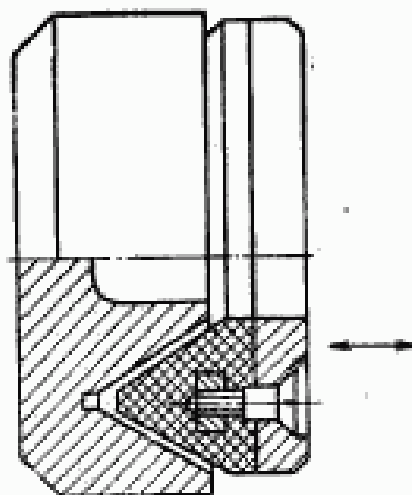
97. Многодисковая муфта с переключением: Асинхронная муфта с механической связью, у которой управление соединения и разъединения валов осуществляется путем ввода или вывода в зацепление пакета фрикционных дисков, установленных на ведущей и ведомой полумуфтах



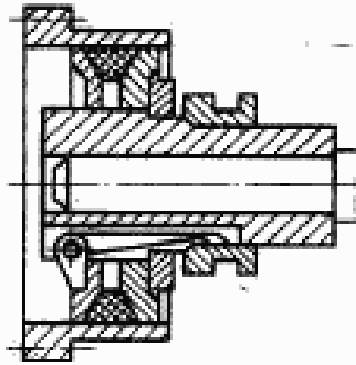
98. Конусная муфта: Асинхронная муфта с механической связью, у которой управление соединения и разъединения валов осуществляется путем ввода или вывода в зацепление конусных фрикционных поверхностей полумуфт, одна из которых установлена подвижно на валу



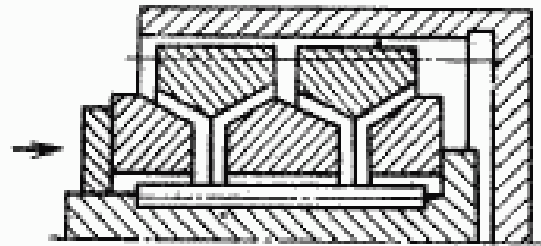
99. **Клиновая осевая муфта с переключением:** Асинхронная муфта с механической связью, у которой управление соединения и разъединения валов осуществляется путем ввода или вывода в зацепление двух пар конусных фрикционных поверхностей, одна из которых представляет собой торцевой клин и установлена на одной из полумуфт, подвижной в осевом направлении



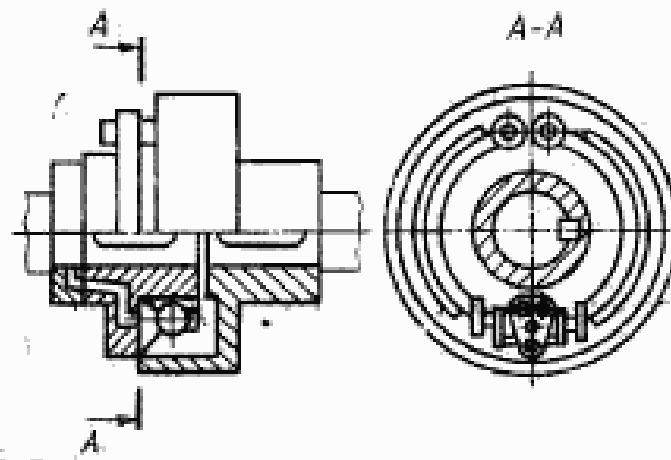
100. **Клиновая радиальная муфта с переключением:** Асинхронная муфта с механической связью, у которой управление соединения и разъединения валов осуществляется путем ввода или вывода в зацепление двух пар конусных фрикционных поверхностей, одна из которых представляет собой радиальный клин, установленный на неподвижной полумуфте, а вторая пара поверхностей установлена подвижно в осевом направлении на второй полумуфте и охватывает клин



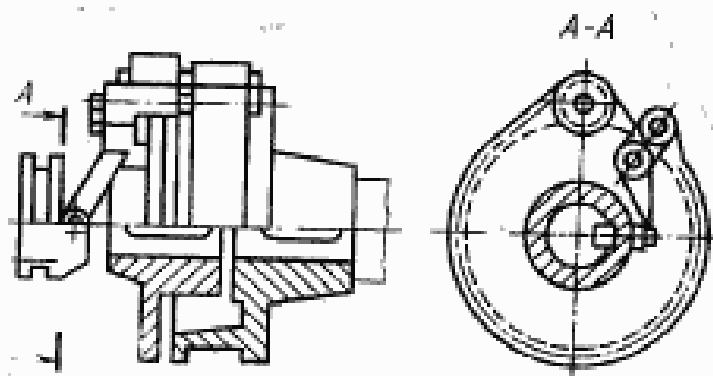
101. Многоклиновая радиальная муфта с переключением: Асинхронная муфта с механической связью, у которой управление соединения и разъединения валов осуществляется путем ввода и вывода в зацепление конусных фрикционных поверхностей, представляющих собой конусные клинья, установленные подвижно между концентрично — расположенными полумуфтами



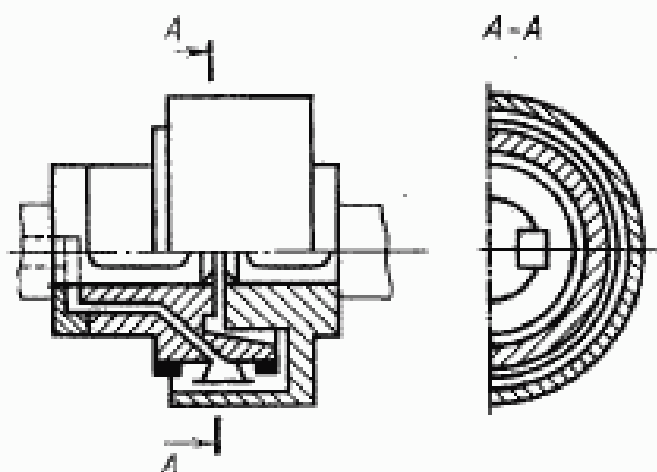
102. Колодочная муфта с переключением: Асинхронная муфта с переключением, у которой управление соединения и разъединения валов осуществляется путем ввода или вывода в зацепление фрикционных поверхностей полуцилиндрических колодок, установленных шарнирно на одной из полумуфт, и внутренней цилиндрической поверхностью второй полумуфты



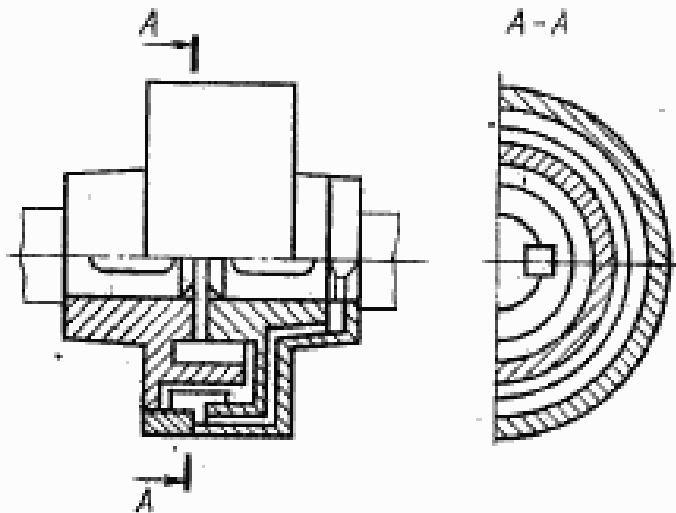
103. Ленточная муфта с переключением: Асинхронная муфта с механической связью, у которой управление соединения и разъединения валов осуществляется путем ввода или вывода в зацепление фрикционной гибкой ленты, установленной шарнирно на одной из полумуфт, с цилиндрической поверхностью второй полумуфты, которую охватывает лента



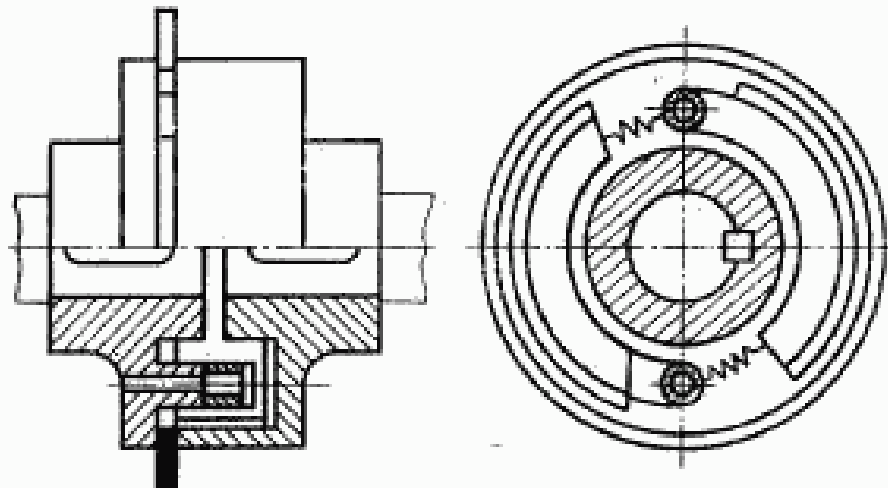
104. Пневмокамерная муфта: Механическая асинхронная муфта, у которой управление соединения и разъединения валов осуществляется с помощью пневмокамеры путем ввода или вывода в зацепление фрикционных поверхностей колодок, установленных подвижно через несущие упоры на одной из полумуфт, с внутренней поверхностью второй полумуфты



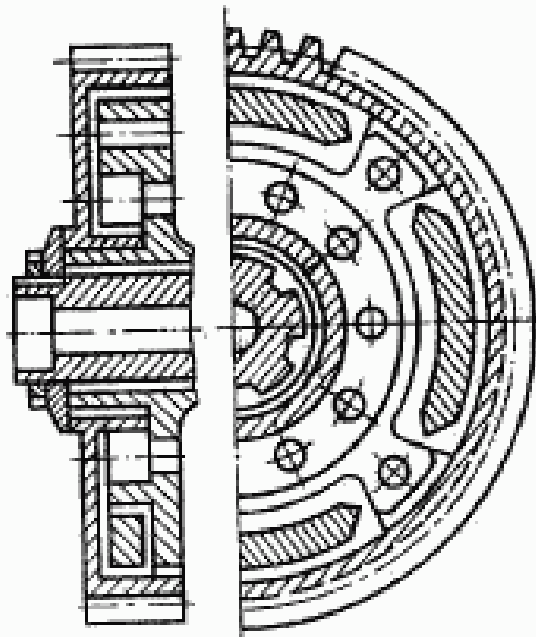
105. Шиннопневматическая муфта: Механическая асинхронная муфта, у которой управление соединения и разъединения валов осуществляется с помощью пневматической шины, установленной на одной из полумуфт, путем ввода или вывода в зацепление фрикционной поверхности шины с поверхностью второй полумуфты



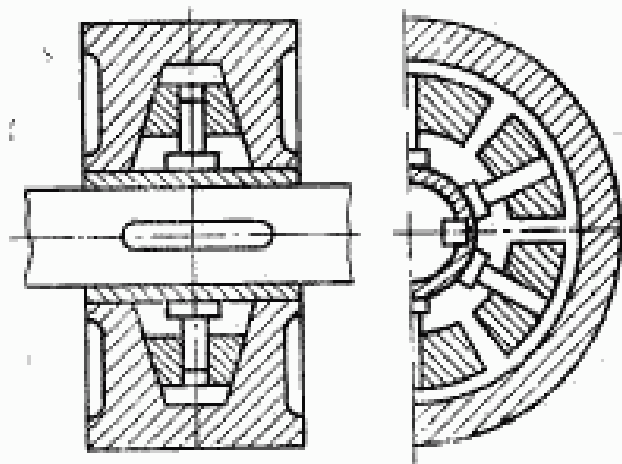
106. Колодочная центробежная муфта с пружинами: Центробежная фрикционная муфта, у которой включение происходит за счет сил трения секторных цилиндрических колодок установленных на осях одной из полумуфт и удерживающихся с помощью пружин



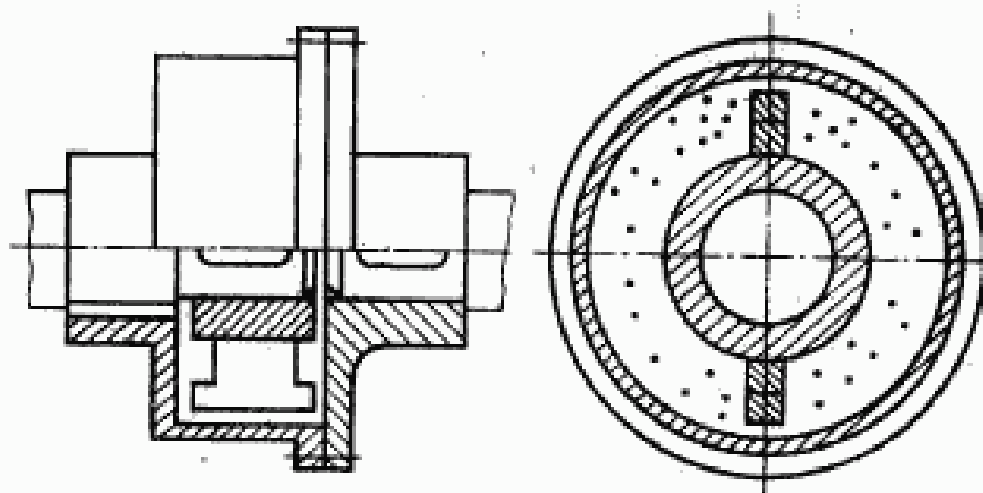
107. Колодочная центробежная муфта: Центробежная фрикционная муфта, у которой включение и выключение происходит за счет сил трения секторных цилиндрических колодок свободно установленных в пазах внутренней поверхности наружной полумуфты



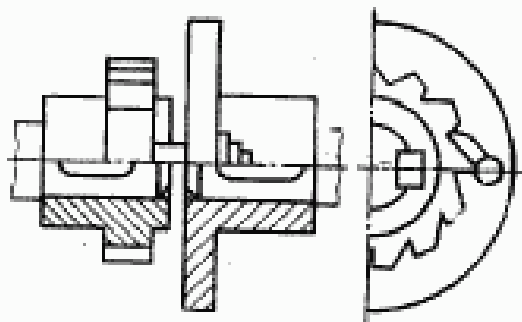
108. Центробежная муфта с клиновыми колодками: Центробежная фрикционная муфта, у которой включение и выключение происходит за счет сил трения клиновых колодок, подвижно установленных на осях внутренней полумуфты, о внутренние конические поверхности наружной полумуфты



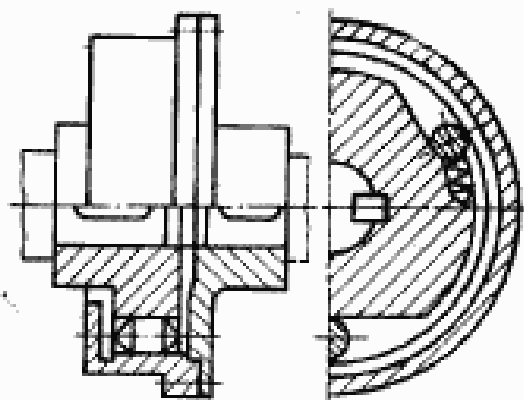
109. Центробежная муфта с дробью: Центробежная фрикционная муфта, у которой включение и выключение происходит за счет сил трения металлической дроби с концентрично расположенные поверхности полумуфт



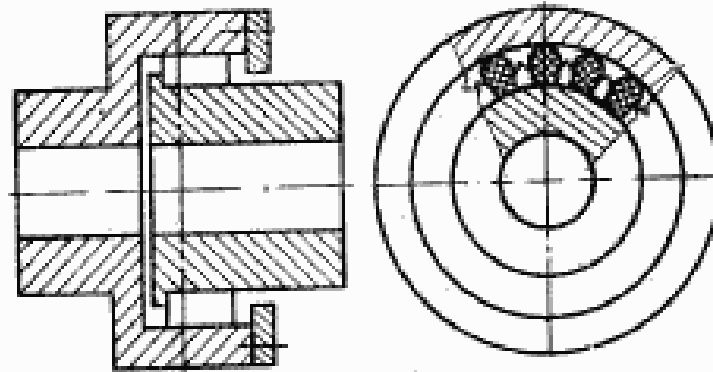
110. **Обгонная муфта с храповым механизмом:** Храповая обгонная муфта, у которой ведущая и ведомая полумуфты соединяются и разъединяются с помощью храпового механизма



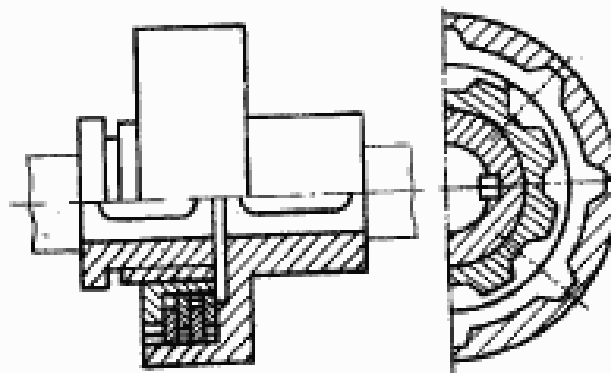
111. **Роликовая обгонная муфта:** Обгонная фрикционная муфта, у которой ведущая и ведомая полумуфты соединяются и разъединяются за счет сил трения при заклинивании и расклинивании цилиндрических роликов между поверхностями наружной и внутренней полумуфт



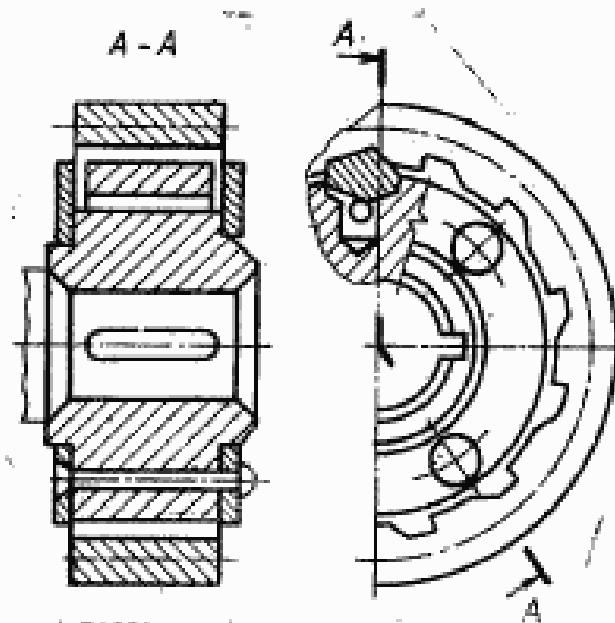
112. Обгонная муфта с эксцентриковыми роликами: Обгонная фрикционная муфта, у которой ведущая и ведомая полумуфта соединяются и разъединяются за счет сил трения при заклинивании и расклинивании эксцентриковых роликов, установленных между наружной и внутренней поверхностями полумуфт



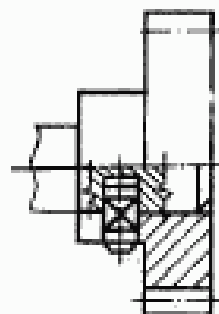
113. Винтовая обгонная муфта: Обгонная фрикционная муфта, у которой ведущая и ведомая полумуфты соединяются и разъединяются за счет сил трения между фрикционными дисками, усиленными на которых создает винтовая пара



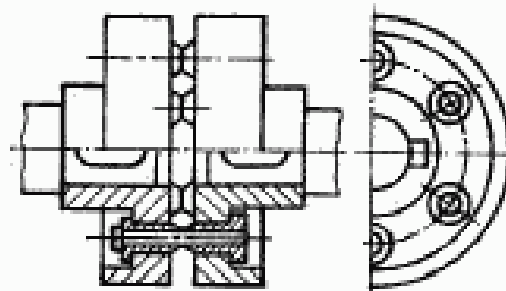
114. Обгонная муфта с сухарями: Обгонная фрикционная муфта, у которой ведущая и ведомая полумуфты соединяются и разъединяются за счет сил трения, при заклинивании и расклинивании профильных сухарей, установленных в гнездах полумуфт



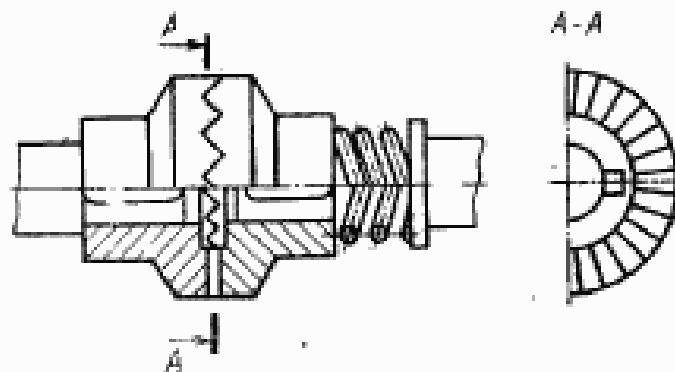
115. Предохранительная муфта со срезными штифтами: Предохранительная муфта с разрушающимся звеном, которая выключается за счет разрушения цилиндрических штифтов, установленных перпендикулярно оси муфты в обеих полумуфтах и имеющих утонение на границе касания полумуфт



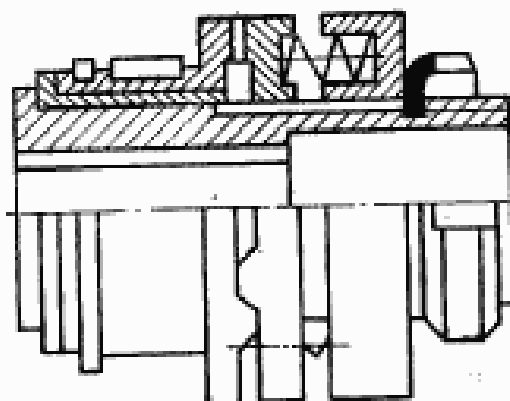
116. Предохранительная муфта со срезными пальцами: Предохранительная муфта с разрушающимся звеном, которая выключается за счет разрушения цилиндрических пальцев, установленных в полумуфтах параллельно оси муфты



117. Предохранительная муфта с треугольным зубом: Предохранительная муфта с неразрушающимся звеном, которая выключается за счет осевых сил, возникающих при передаче крутящего момента на взаимодействующих поверхностях торцовых треугольных зубьев полумуфт

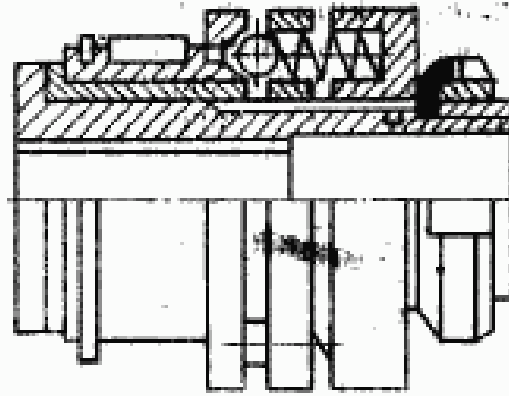


118. Кулачковая предохранительная муфта: Предохранительная муфта с неразрушающимся звеном, которая выключается за счет осевых сил, возникающих при передаче крутящего момента на взаимодействующих торцевых поверхностях кулачков полумуфт, поджимаемых пружинами

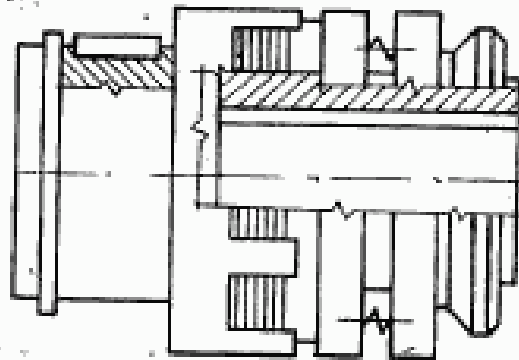


119. Шариковая предохранительная муфта: Предохранительная муфта с неразрушающимся звеном, которая выключается за счет осевых сил, возникающих при передаче крутящего момента на взаимодействующих поверхностях шариков и лунках полумуфт, поджимаемых пружинами

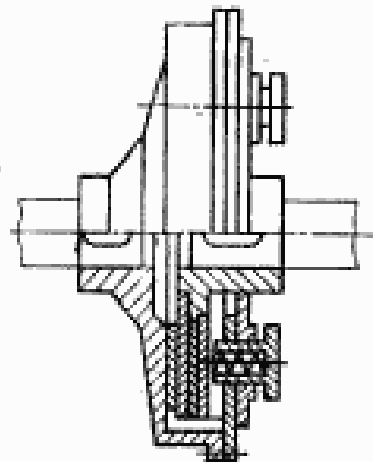
С
3



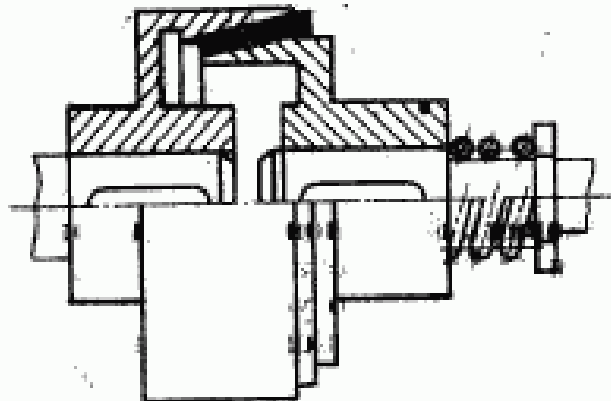
120. Многодисковая фрикционная предохранительная муфта: Предохранительная муфта с неразрушающимся звеном, которая выключается за счет окружного усилия превышающего окружную силу трения между пакетом дисков, установленных на полумуфтах и поджимаемых пружинами



121. Дисковая фрикционная предохранительная муфта: Предохранительная муфта с неразрушающимся звеном, которая выключается за счет окружного усилия, превышающего окружную силу трения между поверхностями двух дисков, установленных на полумуфтах и поджимаемых пружинами



122. **Конусная предохранительная муфта:** Предохранительная муфта с неразрушающимся звеном, которая выключается за счет окружного усилия превышающего окружную силу трения между взаимодействующими конусными поверхностями полумуфт, поджимаемыми пружинами



АЛФАВИТНЫЙ ИНДЕКС ТЕРМИНОВ

Вид муфт	28
Группа муфт	19
Жесткость муфты крутильная	12
Класс муфт	15
Муфта	1
Муфта аксиальная втулочная	55
Муфта аксиальная зубчатая	58
Муфта аксиальная кулачковая	57
Муфта аксиальная пальцевая	56
Муфта асинхронная	24
Муфта без фиксации продольно-свертная	51
Муфта обгонная	113
Муфта втулочно-пальцевая упругая	84
Муфта дисковая полужесткая	66
Муфта дисковая полужесткая одинарная	64
Муфта дисковая полужесткая универсальная	66
Муфта дисковая фрикционная предохранительная	121
Муфта жесткая	29
Муфта зубчатая	65
Муфта звездочная центробежная	107
Муфта зубчатая односторонняя	61
Муфта зубчатая универсальная	65
Муфта компенсирующая	21
Муфта конусная	98
Муфта конусная предохранительная	122
Муфта кулачковая предохранительная	118
Муфта кулачково-дисковая	60
Муфта линейная	35
Муфта линейная упругая	35
Муфта механическая	4
Муфта многодисковая фрикционная предохранительная	120
Муфта нелинейная	36
Муфта нелинейная упругая	36
Муфта неразъемная	29
Муфта нерасцепляемая	16
Муфта обгонная	26
Муфта обгонная	41
Муфта общемашиностроительного применения	2
Муфта осевая	31
Муфта осевая компенсирующая	31
Муфта пневмокамерная	104
Муфта предохранительная	27
Муфта продольно-свертная	52
Муфта радиальная	31
Муфта радиальная компенсирующая	31
Муфта радиальная кулачково-дисковая	60
Муфта разъемная	30
Муфта роликовая обгонная	111
Муфта роликовая упругая	94
Муфта самодействующая	10
Муфта синхронная	23
Муфта с винтовыми пружинами упругая	79
Муфта с выдвинутой шпонкой сцепная	97
Муфта с дробью центробежная	109

Муфта с клиновыми шипами центробежная	108
Муфта с коническим кольцом упругая	76
Муфта с коническими штифтами втулочная	46
Муфта с конусной оболочкой упругая	81
Муфта с конусными кольцами продольно-свертная	50
Муфта с металлическими стержнями нелинейная упругая	86
Муфта с металлическими стержнями упругая	69
Муфта с механической связью асинхронная	38
Муфта с механической связью синхронная	37
Муфта с неразрушающимся звеном предохранительная	43
Муфта со звездочкой упругая	83
Муфта со змеевидной пружинной нелинейная упругая	85
Муфта со змеевидной пружинной упругая	71
Муфта со срезными пальцами предохранительная	116
Муфта со срезными штифтами предохранительная	115
Муфта с пакетом гильзовых пружин упругая	88
Муфта с переключением клиновая осевая	99
Муфта с переключением клиновая радиальная	100
Муфта с переключением колодочная	102
Муфта с переключением ленточная	105
Муфта с переключением многодисковая	97
Муфта с переключением многоклиновая радиальная	107
Муфта с пластинами параллельными оси нелинейная упругая	89
Муфта с пластинами параллельными оси упругая	73
Муфта с пластинами упругая	77
Муфта с поворотной шпонкой сцепная	95
Муфта с призматическими пластинами упругая	82
Муфта с призматическими шпонками втулочная	47
Муфта с призматическим сухарем радиальная	59
Муфта с промежуточным кольцом фланцевая открытая	54
Муфта с пружинами колодочная центробежная	106
Муфта с промежуточным диском упругая	78
Муфта с прямоугольными шлицами втулочная	49
Муфта с радиальными пакетами пластин нелинейная упругая	87
Муфта с радиальными пакетами пластин упругая	74
Муфта с разрушающимся звеном предохранительная	42
Муфта с сухарями обгонная	114
Муфта с торообразной оболочкой упругая	79
Муфта с треугольным зубом предохранительная	107
Муфта с фасонными пружинами упругая	72
Муфта с храповым механизмом обгонная	110
Муфта сцепная зубчатая	93
Муфта сцепная кулачковая	92
Муфта сцепная пальцевая	91
Муфта с цилиндрической оболочкой упругая	80
Муфта с эвольвентными шлицами втулочная	48
Муфта с эксцентриковыми роликами обгонная	112
Муфта угловая	33
Муфта угловая компенсирующая	33
Муфта универсальная	34
Муфта универсальная компенсирующая	34
Муфта управляемая	17
Муфта упругая	22
Муфта упругая кольцевая	75
Муфта фланцевая открытая	53

Муфта фрикционная обгонная	41
Муфта фрикционная торцевая	106
Муфта фрикционная центробежная	39
Муфта храповая обгонная	40
Муфта центробежная	25
Муфта цепная	68
Муфта цепная универсальная	68
Муфта шариковая предохранительная	119
Муфта шарнирная	67
Муфта шарнирная односторонняя	63
Муфта шарнирная универсальная	67
Муфта шарнирная шариковая	62
Муфта шинопневматическая	105
Полумуфта	5
Размеры муфты присоединительные	14
Свойства муфты компенсирующие	9
Свойства муфты упругие	10
Смещение полумуфт осевое	8
Смещение полумуфт радиальное	6
Смещение полумуфт угловое	7
Способность муфты демпфирующая	13
Тип муфт	44
Типоразмер муфты	45
Угол закручивания	11
Элемент муфты соединительный	3
Элемент соединительный	3

ИНФОРМАЦИОННЫЕ ДАННЫЕ

1. РАЗРАБОТАН И ВНЕСЕН Техническим комитетом по стандартизации ТК 96 «Механические приводы»
2. УТВЕРЖДЕН И ВВЕДЕН В ДЕЙСТВИЕ Постановлением Госстандарта России от 21.10.92 № 1432
3. Срок проверки — 1998 г., периодичность проверки — 10 лет
4. ВВЕДЕН ВПЕРВЫЕ
5. ССЫЛОЧНЫЕ НОРМАТИВНО-ТЕХНИЧЕСКИЕ ДОКУМЕНТЫ

Обозначение НТД, на который дана ссылка	Номер пункта
ГОСТ 18306—72	38

Редактор *А. Л. Владимиров*
Технический редактор *О. Н. Никитина*
Корректор *О. Я. Чернецова*

Сдано в наб. 19.11.92. Подп. в печ. 03.02.93. Усл. п. л. 2,56. Усл. кр.-отт. 2,56.
Уч.-изд. л. 2,35. Тир. 555 экз.

Ордена «Знак Почета» Издательство стандартов, 107076, Москва, Колодезный пер., 14.
Калужская типография стандартов, ул. Московская, 256. Зак. 1736