

ГОСТ Р 50662—94
(ИСО 8359—88)

ГОСУДАРСТВЕННЫЙ СТАНДАРТ РОССИЙСКОЙ ФЕДЕРАЦИИ

**КОНЦЕНТРАТОРЫ КИСЛОРОДА
ДЛЯ ИСПОЛЬЗОВАНИЯ В МЕДИЦИНЕ**
ТРЕБОВАНИЯ БЕЗОПАСНОСТИ

Издание официальное



ГОССТАНДАРТ РОССИИ
Москва

БЗ 6—93/455
20.04.94

Предисловие

- 1 ПОДГОТОВЛЕН И ВНЕСЕН Техническим комитетом по стандартизации медицинских приборов и аппаратов ТК 11
- 2 УТВЕРЖДЕН И ВВЕДЕН В ДЕЙСТВИЕ Постановлением Госстандарта России от 05.04.94 № 89
- 3 Настоящий стандарт содержит полный аутентичный текст международного стандарта ИСО 8359—88 «Концентраторы кислорода для использования в медицине. Требования безопасности» с дополнительными требованиями, отражающими потребности народного хозяйства
- 4 ВВЕДЕН ВПЕРВЫЕ

© Издательство стандартов, 1994

Настоящий стандарт не может быть полностью или частично воспроизведен, тиражирован и распространен в качестве официального издания без разрешения Госстандарта России

И

Введение

Концентраторы кислорода в случае необходимости обеспечивают безопасную подачу обогащенного кислородом воздуха пациенту. Это устройства, которые повышают уровень вдыхаемого кислорода путем выделения азота из окружающего воздуха мембранным, адсорбционным, немсорбционным либо другими методами.

Концентраторы кислорода подразделяют в основном на два класса в зависимости от способа выделения газов:

а) мембранные концентраторы кислорода, основанные на селективном проникании кислорода через мембрану при создании перепада парциальных давлений кислорода и азота;

б) адсорберы с колебанием давления, работающие в короткоцикловом режиме, в которые воздух подается под определенным давлением на слой материала молекулярного сита, где выборочно задерживаются азот и другие компоненты, освобождаемые при последующем снижении давления.

В приложении N дано описание устройства, необходимого для проведения испытаний с целью проверить соответствие ряду требований.

Обоснования наиболее важных требований приведены в приложении АА. Предполагается, что ознакомление с ним будет не только способствовать более правильному применению настоящего стандарта, но и упростит его пересмотр в будущем. Указанное приложение не является частью стандарта.

Для подтверждения соответствия требованиям стандарта можно следовать методам испытаний, отличным от приведенных в настоящем стандарте, но по точности равным им или превышающим их. Однако в спорных вопросах ссылочными являются методы, описанные в настоящем стандарте.

В приложении ММ приведены дополнительные требования к концентраторам кислорода, учитывающие специфику народного хозяйства.

В настоящем стандарте приняты следующие шрифтовые выделения:

методы испытаний — курсив;

термины, определяемые пунктом 2 ГОСТ Р 50267.0 или пунктом 3 настоящего стандарта, — прописные буквы.

Нумерация разделов, пунктов и подпунктов настоящего стандарта, за исключением пункта 3, соответствует нумерации ГОСТ Р 50267.0.

Пункты и подпункты, которые введены дополнительно по отношению к общему стандарту, обозначены цифрами начиная со 101, дополнительные приложения обозначены буквами АА, ММ.

ГОСУДАРСТВЕННЫЙ СТАНДАРТ РОССИЙСКОЙ ФЕДЕРАЦИИ

КОНЦЕНТРАТОРЫ КИСЛОРОДА ДЛЯ ИСПОЛЬЗОВАНИЯ
В МЕДИЦИНЕТребования безопасности
Oxygen concentrators for medical use
Safety requirementsДата введения 1996—07—01¹

РАЗДЕЛ ПЕРВЫЙ. ОБЩИЕ ТРЕБОВАНИЯ

1 Область распространения и цель²

Настоящий стандарт является одним из серии стандартов, основанных на ГОСТ Р 50267.0 (далее—общий стандарт) и рассматривается как «частный стандарт». Как установлено в 1.3 общего стандарта, требования настоящего стандарта являются приоритетными.

Область распространения и объект стандартизации, приведенные в пункте 1 общего стандарта, применимы, за исключением 1.1, который должен быть заменен следующим:

«Настоящий стандарт устанавливает требования безопасности к **КОНЦЕНТРАТОРАМ КИСЛОРОДА**, как определено в 3.108 настоящего стандарта. Данный стандарт не распространяется на **КОНЦЕНТРАТОРЫ КИСЛОРОДА**, предназначенные для подачи газа нескольким пациентам через централизованную разводку медицинского газа, а также на концентраторы, применяемые в присутствии воспламеняющихся анестетиков и (или) чистящих агентов.

Область распространения настоящего стандарта не ограничивается мембранными концентраторами кислорода и адсорберами с колебанием давления, так как альтернативные методы повышения

¹ См. приложение ММ, пункт 1.² См. приложение АА.

Издание официальное



концентрации кислорода могут стать доступными и не предполагается, что настоящий стандарт будет сдерживать их разработку».

2 НОРМАТИВНЫЕ ССЫЛКИ

ИСО 3744—81¹ Акустика. Определение уровней звуковой мощности источников шума. Технические методы в условиях свободного звукового поля над отражающей плоскостью

ГОСТ Р 50267.0—92 (МЭК 601—1—88) Изделия медицинские электрические. Часть 1. Общие требования безопасности

МЭК 651—79¹ Измерители уровня звука

3 ОПРЕДЕЛЕНИЯ

В настоящем стандарте использованы определения, приведенные в пункте 2 общего стандарта, за исключением 2.1.5, который должен быть заменен следующим:

РАБОЧАЯ ЧАСТЬ — выход концентратора кислорода.

В целях настоящего стандарта используются следующие дополнительные определения:

3.101 ПОДВОДЯЩЕЕ ОБОРУДОВАНИЕ — все устройства, предназначенные для подведения полученного газа от выхода **КОНЦЕНТРАТОРА КИСЛОРОДА** к пациенту, например шланги, увлажнитель, дыхательный контур, маска или носовая канюля, но исключая какие-либо фиксированные удлиняющие шланги.

3.102 ВЫХОД КОНЦЕНТРАТОРА КИСЛОРОДА — патрубок **КОНЦЕНТРАТОРА КИСЛОРОДА**, через который вытекает полученный газ.

3.103 РЕГУЛЯТОР ПОТОКА — устройство, регулирующее поток полученного газа.

3.104 ИНДИКАТОР ПОТОКА — устройство, показывающее объем газа, проходящего через концентратор кислорода за единицу времени.

3.105 ОРГАНЫ УПРАВЛЕНИЯ — устройства, позволяющие оператору без применения инструментов обеспечивать заданное функционирование **КОНЦЕНТРАТОРА КИСЛОРОДА**.

3.106 ДАВЛЕНИЕ НА ВЫХОДЕ — манометрическое давление

¹ До прямого применения данного международного стандарта в качестве государственного стандарта он может быть приобретен в фонде ИНИИ ВНИИКИ.

на выходе КОНЦЕНТРАТОРА КИСЛОРОДА в режиме испытательного потока.

3.107 АНАЛИЗАТОР КИСЛОРОДА — устройство для измерения и количественной индикации концентрации кислорода в газовой смеси.

3.108 КОНЦЕНТРАТОР КИСЛОРОДА — устройство, предназначенное для получения воздуха, обогащенного кислородом, путем выделения азота из окружающего воздуха.

3.109 ПОЛУЧЕННЫЙ ГАЗ — продукт на выходе из концентратора кислорода, состоящий из пригодного для дыхания воздуха, обогащенного кислородом.

4 Общие требования и общие требования к испытаниям¹

Применяют требования пунктов 3 и 4 общего стандарта.

5 Классификация

Классификацию, приведенную в пункте 5 общего стандарта, применяют со следующей поправкой:

в 5.6 исключить все, кроме «РЕЖИМ ПРОДОЛЖИТЕЛЬНЫЙ».

6 Идентификация, маркировка и документация

Применяют пункт 6 общего стандарта, за исключением:

Дополнение:

Все маркировки, относящиеся к работе КОНЦЕНТРАТОРА КИСЛОРОДА, должны быть ясно различимыми оператором, стоящим или сидящим на расстоянии 1 м от него и имеющим острую зрению, при необходимости скорректированную, равную 1, при освещении 215 лк.

Примечание — По сравнению с окружающим фоновым материалом маркировка должна иметь яркостный контраст по меньшей мере 50 %.

6.1 е)

Дополнение:

На КОНЦЕНТРАТОРЕ КИСЛОРОДА должна быть маркировка с указанием страны-изготовителя.

6.1 г) Не применяют.

6.1

Дополнение:

аа) Внешняя маркировка должна включать в себя следующее:

1) предупреждение о недопустимости несанкционированного снятия крышки;

2) предупреждение «НЕ КУРИТЬ ИЛИ НЕ ИСПОЛЬЗОВАТЬ ОТКРЫТЫЙ ОГОНЬ»;

¹ См. приложение ММ, пункт 2.

3) номинальную концентрацию кислорода, выраженную как процент по объему кислорода при потоке 2 л/мин;

4) указание о применении смазочного вещества только того, которое рекомендовано изготовителем.

bb) На ИНДИКАТОРЕ ПОТОКА должна быть маркировка с указанием производительности.

6.7 а)

Если на КОНЦЕНТРАТОРЕ КИСЛОРОДА используют визуальные индикаторы, их цвета (исключение составляют буквенно-цифровые дисплеи) должны соответствовать следующим требованиям:

1) постоянный красный сигнал должен быть использован для указания оператору на неисправность КОНЦЕНТРАТОРА КИСЛОРОДА или какой-то его части;

2) мерцающий красный сигнал должен быть использован для указания на аварийное условие, требующее немедленного действия оператора;

3) желтый сигнал должен быть использован для указания на условие, требующее предосторожности или повторной проверки, или на условие, при котором происходит непредвиденная задержка;

4) зеленый сигнал должен быть использован для указания на готовность КОНЦЕНТРАТОРА КИСЛОРОДА к применению или на его нормальное функционирование;

5) синий сигнал должен быть использован только в качестве информационного.

Соответствие должно быть проверено функциональным испытанием или осмотром.

6.8.2 а)

Дополнение:

Инструкция по эксплуатации должна содержать также следующую информацию:

1) предполагаемую область применения КОНЦЕНТРАТОРА КИСЛОРОДА (например, респираторная терапия, в стационарах или на дому);

2) по крайней мере один тип увлажнителя, который может быть использован с КОНЦЕНТРАТОРОМ КИСЛОРОДА¹;

3) предупреждение: «ИСПОЛЬЗОВАНИЕ УВЛАЖНИТЕЛЕЙ, НЕ ПРЕДНАЗНАЧЕННЫХ ДЛЯ ПРИМЕНЕНИЯ С ДАННЫМ КОНЦЕНТРАТОРОМ КИСЛОРОДА, МОЖЕТ ПРИВЕСТИ К УХУДШЕНИЮ ЕГО РАБОЧИХ ХАРАКТЕРИСТИК»;

¹ См. приложение ДА.

4) рекомендации, относящиеся к расположению увлажнителя в системе подающего оборудования;

5) предупреждение о том, что при определенных обстоятельствах кислородная терапия может нести опасность для пациента, в связи с этим перед применением данного метода лечения следует обратиться за советом к медику;

6) указание времени, в течение которого устанавливается рабочий режим включенного **КОНЦЕНТРАТОРА КИСЛОРОДА**;

7) предупреждение о том, что патрубок поступления атмосферного воздуха следует располагать в чистом, хорошо вентилируемом пространстве для того, чтобы избежать использования загрязненного воздуха;

8) периодичность проведения мероприятий по очистке и перечень сопутствующих этому мероприятий;

9) предупреждение о необходимости использовать только те смазочные вещества, которые рекомендованы изготовителем.

6.8.2 д)

Дополнение:

Инструкция по эксплуатации должна включать в себя также следующую информацию:

1) описание по меньшей мере одного полного комплекта **ПОДВОДЯЩЕГО ОБОРУДОВАНИЯ**, предназначенного для использования с **КОНЦЕНТРАТОРОМ КИСЛОРОДА**, и рекомендации по его очистке, стерилизации и дезинфекции¹, за исключением элементов, предназначенных для однократного применения;

2) предупреждение: **«ИСПОЛЬЗОВАНИЕ ЭЛЕМЕНТОВ ПОДВОДЯЩЕГО ОБОРУДОВАНИЯ, НЕ ПРЕДНАЗНАЧЕННЫХ ДЛЯ ПРИМЕНЕНИЯ С ДАННЫМ КОНЦЕНТРАТОРОМ КИСЛОРОДА, МОЖЕТ ПРИВЕСТИ К УХУДШЕНИЮ ЕГО РАБОЧИХ ХАРАКТЕРИСТИК».**

6.8.3 а)

Дополнение¹:

Техническое описание должно также содержать следующую информацию:

1) таблицу или график с указанием значений концентрации кислорода в зависимости от значения потока при заданных положениях **ОРГАНОВ УПРАВЛЕНИЯ** и при **ДАВЛЕНИИ НА ВЫХОДЕ**, равном номинальному нулю;

2) максимальный рекомендуемый поток, выраженный в литрах в минуту (л/мин);

¹ См. приложение ДА.

3) значения потока в литрах в минуту при заданном положении **ОРГАНОВ УПРАВЛЕНИЯ** и при **ДАВЛЕНИИ НА ВЫХОДЕ**, равном номинальному нулю и 7 кПа;

4) максимальное **ДАВЛЕНИЕ НА ВЫХОДЕ**, когда **КОНЦЕНТРАТОР КИСЛОРОДА** работает в соответствии с методом, описанным в 50.112 (настоящего стандарта);

5) максимальный уровень звукового давления в децибелах (дБ), когда **КОНЦЕНТРАТОР КИСЛОРОДА** работает при условиях испытания, описанных в 26.2 (настоящего стандарта);

6) диапазон давления в килопаскалях (кПа), в котором срабатывает механизм ограничения давления, при его наличии;

7) номинальную концентрацию кислорода в полученном газе, выраженную как процент по объему кислорода, при потоке 2 л/мин;

8) значение концентрации кислорода в полученном газе, выраженное как процент по объему кислорода, при максимальном рекомендуемом потоке;

9) описание любого нарушения функционирования при использовании **КОНЦЕНТРАТОРА КИСЛОРОДА** на высотах от 0 и 4000 м над уровнем моря.

6.8.3 d)

Дополнение:

Техническое описание должно дополнительно включать в себя следующую информацию:

диапазон температуры окружающей среды, для работы в котором предназначен **КОНЦЕНТРАТОР КИСЛОРОДА**.

7 Потребляемая мощность

Применяют требования пункта 7 общего стандарта.

РАЗДЕЛ ВТОРОЙ. УСЛОВИЯ ОКРУЖАЮЩЕЙ СРЕДЫ

8 Основные категории безопасности

Не использован.

9 Съёмные защитные средства

Не использован.

10 Условия окружающей среды

Применяют пункт 10 общего стандарта.

11 Специальные меры безопасности

Не использован.

12 Условия единичного нарушения

Не использован.

РАЗДЕЛ ТРЕТИЙ. ЗАЩИТА ОТ ОПАСНОСТЕЙ ПОРАЖЕНИЯ ЭЛЕКТРИЧЕСКИМ ТОКОМ

13 Общие требования

Применяют пункт 13 общего стандарта.

14 Требования, относящиеся к классификации

Применяют пункт 14 общего стандарта.

15 Ограничение напряжения и (или) энергии

Применяют пункт 15 общего стандарта.

16 Корпуса и защитные крышки

Применяют пункт 16 общего стандарта.

17 Разделение частей и цепей

Применяют пункт 17 общего стандарта.

18 Защитное заземление, рабочее заземление и выравнивание потенциалов

Применяют пункт 18 общего стандарта.

19 Длительные токи утечки и дополнительные токи в цепи пациента

Применяют пункт 19 общего стандарта.

20 Электрическая прочность изоляции

Применяют пункт 20 общего стандарта.

РАЗДЕЛ ЧЕТВЕРТЫЙ. ЗАЩИТА ОТ МЕХАНИЧЕСКИХ ОПАСНОСТЕЙ

21 Механическая прочность

Применяют пункт 21 общего стандарта за исключением 21.2; 21.3 и 21.4.

22 Движущиеся части

Применяют пункт 22 общего стандарта.

23 Поверхности, углы и кромки

Применяют пункт 23 общего стандарта.

24 Устойчивость при нормальной эксплуатации

Применяют пункт 24 общего стандарта.

25 Выбрасываемые части

Применяют пункт 25 общего стандарта.

26. Вибрация и шум¹

26.1 В условиях нормального применения максимальный уровень звукового давления, взвешенный по характеристике А (постоянная или пиковая величина), КОНЦЕНТРАТОРА КИСЛОРОДА не должен превышать 60 дБ.

¹ См. приложения АА и ММ, пункт 3.

Соответствие должно быть проверено испытанием согласно 26.2.

26.2 Помещают микрофон устройства для измерения уровня звукового давления, соответствующего требованиям к устройствам типа I по МЭК 651, в положение максимального уровня звукового давления в горизонтальной плоскости, проходящей через геометрический центр КОНЦЕНТРАТОРА КИСЛОРОДА в радиусе 1 м. Измеренный уровень звукового давления не должен превышать установленный уровень.

Для данного испытания КОНЦЕНТРАТОР КИСЛОРОДА должен работать при нормальном рабочем диапазоне потока, включая максимальный поток, рекомендуемый изготовителем. Измерения проводят с использованием взвешенной частотной характеристики A и взвешенной временной характеристики F на приборе для измерения уровня звукового давления. Измерения проводят в свободном поле над отражающей поверхностью, как определено в ИСО 3744.

Уровень постороннего шума, взвешенный по характеристике A, должен быть по крайней мере на 10 дБ ниже уровня, измеренного во время испытания.

27 Пневматические и гидравлические системы

Применяют пункт 27 общего стандарта

28 Подвешенные массы

Применяют пункт 28 общего стандарта.

РАЗДЕЛ ПЯТЫЙ. ЗАЩИТА ОТ ОПАСНОСТЕЙ НЕЖЕЛАТЕЛЬНОГО ИЛИ ЧРЕЗМЕРНОГО ИЗЛУЧЕНИЯ

29 Рентгеновское излучение

Применяют требования пункта 29 общего стандарта.

30 Альфа-, бета-, гамма-, нейтронное излучение и излучение других частиц

Применяют требования пункта 30 общего стандарта.

31 Микроволновое излучение

Применяют требования пункта 31 общего стандарта.

32 Видимое излучение (включая лазеры)

Применяют требования пункта 32 общего стандарта.

33 Инфракрасное излучение

Применяют требования пункта 33 общего стандарта.

34 Ультрафиолетовое излучение

Применяют требования пункта 34 общего стандарта.

35 Акустическая энергия (включая ультразвук)

Применяют требования пункта 35 общего стандарта.

36 Электромагнитная совместимость

Применяют требования пункта 36 общего стандарта.

РАЗДЕЛ ШЕСТОЙ. ЗАЩИТА ОТ ОПАСНОСТЕЙ ВОСПЛАМЕНЕНИЯ ГОРЮЧИХ СМЕСЕЙ АНЕСТЕТИКОВ

37 Местонахождение и основные требования

Требования пункта 37 общего стандарта не применяют, так как **КОНЦЕНТРАТОРЫ КИСЛОРОДА**, предназначенные для использования в присутствии воспламеняющихся анестетиков и (или) мощных веществ, не входят в область распространения настоящего стандарта.

38 Маркировка, эксплуатационная документация

Требования пункта 38 общего стандарта не применяют, так как **КОНЦЕНТРАТОРЫ КИСЛОРОДА**, предназначенные для использования в присутствии воспламеняющихся анестетиков и (или) мощных веществ, не входят в область распространения настоящего стандарта.

39 Общие требования для изделий категорий АР и АРС

Требования пункта 39 общего стандарта не применяют, так как **КОНЦЕНТРАТОРЫ КИСЛОРОДА**, предназначенные для использования в присутствии воспламеняющихся анестетиков и (или) мощных веществ, не входят в область распространения настоящего стандарта.

40 Требования и испытания для изделий категории АР, их частей и компонентов

Требования пункта 40 общего стандарта не применяют, так как **КОНЦЕНТРАТОРЫ КИСЛОРОДА**, предназначенные для использования в присутствии воспламеняющихся анестетиков и (или) мощных веществ, не входят в область распространения настоящего стандарта.

41 Требования и испытания для изделий категории АРС, их частей и комплектов

Требования пункта 41 общего стандарта не применяют, так как **КОНЦЕНТРАТОРЫ КИСЛОРОДА**, предназначенные для использования в присутствии воспламеняющихся анестетиков и (или) мощных веществ, не входят в область распространения настоящего стандарта.

РАЗДЕЛ СЕДЬМОЙ. ЗАЩИТА ОТ ЧРЕЗМЕРНЫХ ТЕМПЕРАТУР И ДРУГИХ ОПАСНОСТЕЙ

42 Чрезмерные температуры

Применяют требования пункта 42 общего стандарта, за исключением следующих изменений:

42.1 Таблица Ха, последняя строка

Изменение:

Части изделий, которых при нормальной эксплуатации может кратковременно коснуться пациент, не должны нагреваться до температуры, превышающей 50 °С, если они изготовлены из металла, или 60 °С, если они изготовлены из неметаллов.

42.3

Замена:

42.3.1 Температура газа на выходе КОНЦЕНТРАТОРА КИСЛОРОДА не должна превышать более чем на 6 °С температуру окружающего воздуха, когда КОНЦЕНТРАТОР КИСЛОРОДА работает в соответствии с инструкциями изготовителя.

Соответствие проверяют испытанием согласно 42.3.2.

42.3.2 Используют испытательное устройство, описанное в приложении N настоящего стандарта. При полностью открытом регулируемом ограничителе устанавливают РЕГУЛЯТОР ПОТОКА на приблизительно максимальный поток, указанный изготовителем в техническом описании. КОНЦЕНТРАТОР КИСЛОРОДА работает при заданном значении в течение 0,5 ч, затем устанавливают по расходомеру испытательного устройства значение потока, точно соответствующее максимальному значению, рекомендуемому изготовителем. КОНЦЕНТРАТОР КИСЛОРОДА работает при заданном значении в течение следующих 9 ч, затем с интервалом не более 0,5 ч снимают показания температуры полученного газа. Первое показание снимают через 1 ч по истечении девятичасового периода.

Температура полученного газа не должна превышать установленную.

42.3.3 Температура на ВЫХОДЕ КОНЦЕНТРАТОРА КИСЛОРОДА не должна превышать 41 °С, когда он работает в соответствии с рекомендациями изготовителя во всем диапазоне температуры окружающей среды, указанном изготовителем.

Соответствие проверяют при повторении испытания по 42.3.2 с КОНЦЕНТРАТОРОМ КИСЛОРОДА, помещенным в атмосферу, в которой поддерживают максимальную температуру, рекомендуемую изготовителем для эксплуатации.

43 Пожаробезопасность¹

Применяют требования пункта 43 общего стандарта со следующими дополнениями:

43.101 Для того чтобы свести к минимуму возможность возгорания при нормальном использовании или при условии единичного нарушения, по меньшей мере одно из следующих требований должно быть выполнено:

¹ См. приложение АА.

а) электрические компоненты должны быть отделены от камер, в которых возможно накопление кислорода, путем заключения их в отдельные кожухи в соответствии с 43.102;

б) камеры, содержащие электрические компоненты, вентилируют в соответствии с 43.103;

в) электрические компоненты, которые при нормальном использовании или при условии единичного нарушения могут стать источником возгорания, должны соответствовать 43.105.

43.102 Кожухи, предусмотренные в 43.101 а), должны быть герметизированы в местах соединений и отверстий для проводов и другого назначения.

Соответствие проверяют осмотром и, если приемлемо, испытанием для изолированных корпусов по 40.5 с) общего стандарта.

Если при нормальном использовании разность давлений в разделенных барьером камерах составляет 0,4 кПа или более, соответствие проверяют испытанием по 43.104.

43.103 Вентиляция, предусмотренная в 43.101 б), должна быть такой, при которой концентрация кислорода в камере, содержащей электрические компоненты, не превышала бы 25 % по объему.

Если это требование выдерживают при искусственной вентиляции, должен быть предусмотрен сигнал тревоги на случай выхода ее из строя.

Соответствие проверяют в ходе испытаний по 43.104.

43.104 Измеряют концентрацию кислорода при следующих условиях:

а) при нарушении любого компонента, несущего обогащенный кислородом воздух в непосредственной близости от испытываемой камеры;

б) при выборе наименее благоприятных положений органов управления, например самой высокой концентрации кислорода или максимального потока;

в) при измерении напряжения в сети питания от плюс 10 до минус 15 %.

Концентрацию кислорода измеряют в течение периода времени, необходимого для достижения максимально возможной концентрации кислорода и с учетом 0,5-часового периода ее поддержания.

Измеренная концентрация кислорода не должна превышать установленную.

43.105 Электрические цепи, которые могут создавать искры или способствовать увеличению температуры поверхности или каким-то другим образом служить источником возгорания, должны быть сконструированы так, чтобы при нормальном использовании и в условиях единичного нарушения была исключена возможность воз-

горания и были выполнены по меньшей мере следующие требования:

а) произведение эффективного напряжения и эффективной силы тока не превышало 10 В·А. Соответствие проверяют измерением или расчетом напряжений и токов;

б) температура поверхности компонентов, измеренная при нормальном использовании и в условиях единичного нарушения, не превышала 300 °С. Соответствие проверяют измерением температуры поверхности компонентов.

44 Перелив, расплескивание, утечка, влажность, проникание жидкостей, очистка, стерилизация и дезинфекция

Применяют требования пункта 44 общего стандарта.

45 Сосуды и части, находящиеся под давлением

Применяют требования пункта 45 общего стандарта.

46 Ошибки человека¹

Применяют требования пункта 46 общего стандарта.

46.101 РЕГУЛЯТОР ПОТОКА следует снабдить средствами, предотвращающими регулирование оператором.

47 Электростатические заряды

Не использован.

48 Материалы в рабочей части в контакте с телом пациента

Не использован.

49 Нарушение электропитания

Применяют требования пункта 49 общего стандарта.

РАЗДЕЛ ВОСЬМОЙ. ТОЧНОСТЬ РАБОЧИХ ХАРАКТЕРИСТИК И ЗАЩИТА ОТ ПРЕДСТАВЛЯЮЩИХ ОПАСНОСТЬ ВЫХОДНЫХ ХАРАКТЕРИСТИК

50 Точность рабочих характеристик¹

Применяют требования пункта 50 общего стандарта со следующими дополнениями:

50.101 На КОНЦЕНТРАТОРЕ КИСЛОРОДА должен быть предусмотрен ИНДИКАТОР ПОТОКА, отражающий общий поток ПОЛУЧЕННОГО ГАЗА. Он должен быть градуирован в литрах в минуту и иметь погрешность $\pm 10\%$ указываемого потока или $\pm 0,5$ л/мин в зависимости от того, какое значение больше.

Соответствие проверяют испытанием по 50.102.

¹ См. приложение АА.

50.102¹ Используют испытательное устройство, описанное в приложении N. При полностью открытом регулируемом ограничителе устанавливают регулятор на КОНЦЕНТРАТОРЕ КИСЛОРОДА так, чтобы ИНДИКАТОР ПОТОКА показывал 20 % максимального потока, установленного изготовителем. КОНЦЕНТРАТОР КИСЛОРОДА работает в течение 15 мин, затем измеряют поток ПОЛУЧЕННОГО ГАЗА с помощью расходомера испытательного устройства. Повторяют процедуру при указанном 100 %-ном потоке и при указанном 50 %-ном потоке. Если для регулирования потока используют фиксированное устройство с отверстиями, должно быть испытано каждое отверстие.

Поток, показанный ИНДИКАТОРОМ ПОТОКА, должен быть в пределах установленных допусков.

50.103 Объемная концентрация кислорода в полученном газе при потоке 2 л/мин должна быть в пределах $\pm 3\%$ значения, установленного изготовителем в эксплуатационной документации.

Соответствие проверяют испытанием по 50.104.

50.104 Используют испытательное устройство, описанное в приложении N, и устанавливают напряжение сети, на 10 % превышающее номинальное напряжение источника питания. При полностью открытом регулируемом ограничителе устанавливают РЕГУЛЯТОР ПОТОКА для обеспечения на выходе потока приблизительно 2 л/мин. КОНЦЕНТРАТОР КИСЛОРОДА работает в течение 0,5 ч, затем устанавливают по расходомеру испытательного устройства поток точно 2 л/мин. КОНЦЕНТРАТОР КИСЛОРОДА работает в течение следующего часа. С помощью АНАЛИЗАТОРА КИСЛОРОДА с интервалом 1 мин снимают пять последовательных показаний концентрации кислорода в ПОЛУЧЕННОМ ГАЗЕ. Повторяют испытание при напряжении сети на 15 % ниже номинального напряжения источника питания.

Концентрация кислорода в ПОЛУЧЕННОМ ГАЗЕ должна быть в установленных пределах.

50.105² Во время работы КОНЦЕНТРАТОРА КИСЛОРОДА при максимальном потоке, рекомендованном изготовителем в техническом описании, средняя объемная концентрация кислорода в ПОЛУЧЕННОМ ГАЗЕ за восьмичасовой период времени должна быть в пределах $\pm 3\%$ значения, установленного изготовителем в сопроводительной документации, и каждое отдельное показание не должно отличаться от среднего значения объемной концентрации кислорода более чем на $\pm 3\%$.

Соответствие проверяют испытанием по 50.106.

¹ См. приложение AA.

50.106 Используют испытательное устройство, описанное в приложении N, и устанавливают напряжение сети, на 10 % превышающее номинальное напряжение источника питания. При полностью открытом регулируемом ограничителе устанавливают РЕГУЛЯТОР ПОТОКА на приблизительно максимальный поток, указанный изготовителем в техническом описании. КОНЦЕНТРАТОР КИСЛОРОДА работает в течение 0,5 ч, затем устанавливают по расходомеру испытательного устройства значение потока, точно соответствующее максимальному значению, рекомендуемому изготовителем. КОНЦЕНТРАТОР КИСЛОРОДА работает в течение следующих 9 ч, затем снимают показания концентрации кислорода в полученном газе, усредненные за 1 мин, с интервалом 0,5 ч; первое показание снимают по истечении 1 ч. Рассчитывают среднее арифметическое из полученных показаний. Повторяют испытание при напряжении сети на 15 % ниже номинального напряжения источника питания.

Средняя концентрация кислорода в ПОЛУЧЕННОМ ГАЗЕ и отдельные показания должны быть в установленных пределах.

50.107¹ Когда КОНЦЕНТРАТОР КИСЛОРОДА установлен на максимальный поток, указанный изготовителем в техническом описании, и работает в течение 8 ч, средний поток, записанный с интервалом 0,5 ч за указанный период, должен быть в пределах $\pm 10\%$ установленного потока или $\pm 0,5$ л/мин в зависимости от того, какое значение больше, и каждое отдельное показание не должно отличаться от среднего более чем на $\pm 10\%$.

Соответствие проверяют испытанием по 50.108.

50.108 Во время испытания по 50.106 отмечают поток на ВЫХОДЕ КОНЦЕНТРАТОРА КИСЛОРОДА по показаниям расходомера испытательного устройства, в то же время снимают показания концентрации кислорода в ПОЛУЧЕННОМ ГАЗЕ. Рассчитывают среднее арифметическое полученных показаний потока.

Среднее арифметическое значение записанных потоков и каждое отдельное показание должны быть в установленных пределах.

50.109 Изменение в максимальном рекомендуемом потоке при приложении обратного давления 7 кПа должно быть в пределах $\pm 10\%$ значения, определенного изготовителем в техническом описании.

Соответствие проверяют испытанием по 50.110.

50.110 Используют испытательное устройство, описанное в приложении N. Регулируют поток на ВЫХОДЕ КОНЦЕНТРАТОРА КИСЛОРОДА так, чтобы его ИНДИКАТОР ПОТОКА показы-

¹ См. приложение AA.

вая максимальный поток, рекомендуемый изготовителем в техническом описании. Устанавливают регулируемый ограничитель в испытательном устройстве для создания обратного давления 7 кПа. КОНЦЕНТРАТОР КИСЛОРОДА работает в течение 15 мин, затем записывают значение потока, показанное на расходомере испытательного устройства. Вычитают это значение из значения потока, рекомендованного изготовителем, чтобы получить изменение потока при приложении обратного давления 7 кПа.

Изменение потока должно быть в установленных пределах.

50.111 Максимальное давление на выходе должно быть в пределах $\pm 10\%$ значения, определенного изготовителем в техническом описании.

Соответствие проверяют испытателем по 50.112.

50.112 Используют испытательное устройство, описанное в приложении N. КОНЦЕНТРАТОР КИСЛОРОДА работает в максимальном потоке, указанном изготовителем в техническом описании, затем устанавливают регулируемый ограничитель так, чтобы прекратить поток. Записывают значение давления. Отмеченное давление должно быть в установленных пределах.

51 Защита от представляющих опасность выходных характеристик

Применяют требования пункта 51 общего стандарта со следующими изменениями:

51.1 Замена:

51.1 РЕГУЛЯТОР ПОТОКА

КОНЦЕНТРАТОР КИСЛОРОДА должен быть оснащен РЕГУЛЯТОРОМ ПОТОКА.

Соответствие проверяют осмотром.

51.2 Замена:

51.2 Фильтр.

Должен быть предусмотрен фильтр, удерживающий частицы размером более 10 мкм.

Соответствие проверяют осмотром.

РАЗДЕЛ ДЕВЯТЫЙ. НЕНОРМАЛЬНАЯ РАБОТА И УСЛОВИЯ НАРУШЕНИЯ; ИСПЫТАНИЯ НА ВОЗДЕЙСТВИЕ ВНЕШНИХ ФАКТОРОВ

52 Ненормальная работа и условия нарушения

Применяют требования пункта 52 общего стандарта.

53 Испытание на воздействие внешних факторов

Применяют требования пункта 53 общего стандарта.

РАЗДЕЛ ДЕСЯТЫЙ. ТРЕБОВАНИЯ К КОНСТРУКЦИИ

54 Общие положения

Применяют требования пункта 54 общего стандарта.

55 Корпуса и крышки

Не использован.

56 Компоненты и общая компоновка

Применяют требования пункта 56 общего стандарта со следующими дополнениями и изменениями к 56.8 и 56.9:

56.8 Дополнение:

1) На **КОНЦЕНТРАТОРЕ КИСЛОРОДА** должен быть предусмотрен индикатор нормального функционирования его механических или электрических составных частей¹.

Соответствие проверяют в ходе функционирования **КОНЦЕНТРАТОРА КИСЛОРОДА** и имитации каждого из следующих нарушений:

- a) нарушение работы компрессора;
- b) нарушение работы насоса;
- c) нарушение цикличности²;
- d) нарушение источника давления;
- e) нарушение нормальной работы источника вакуума.

2) На **КОНЦЕНТРАТОРЕ КИСЛОРОДА** должен быть предусмотрен невозстанавливаемый индикатор времени, показывающий общее время наработки в часах.

Соответствие проверяют осмотром.

3) Должен быть предусмотрен звуковой сигнал о прекращении подачи энергии.

*Соответствие проверяют в ходе функционирования **КОНЦЕНТРАТОРА КИСЛОРОДА** и при нарушении подачи энергии.*

4) Если предусмотрены звуковые индикаторы, их звук должен четко отличаться от звуков, возникающих при нормальном использовании **КОНЦЕНТРАТОРА КИСЛОРОДА**.

56.9 Замена:

Предварительно регулируемые органы управления должны или быть размещены внутри корпуса, или требовать для регулирования применения инструментов.

Соответствие проверяют осмотром.

57 Сетевые части, компоненты и монтаж

Применяют требования пункта 57 общего стандарта.

¹ См. приложение АА.

² См. приложение ММ, пункт 4.

58 Защитное заземление — зажимы и соединения

Применяют требования пункта 58 общего стандарта.

59 Конструкция и монтаж

Применяют требования пункта 59 общего стандарта.

ПРИЛОЖЕНИЯ

Применяют приложения А—М, приведенные в ГОСТ Р 50267.0, а также приложения N, АА и ММ настоящего стандарта.

ПРИЛОЖЕНИЕ N
(обязательное)

ИСПЫТАТЕЛЬНОЕ УСТРОЙСТВО

N.1 Устройство

N.1.1 Расходомер погрешностью в пределах $\pm 2\%$ потока, который предстоит измерить.

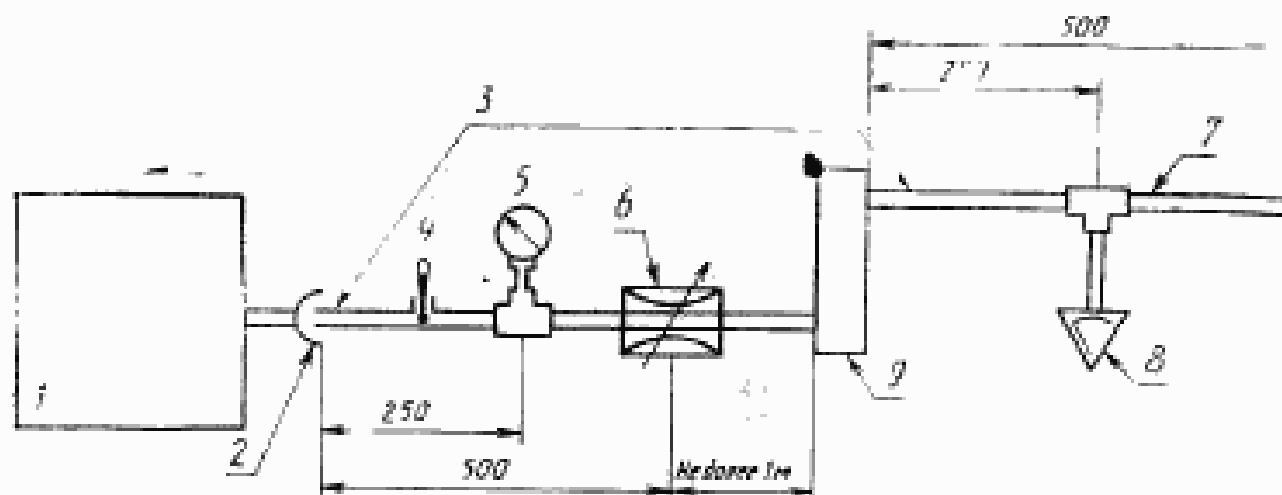
N.1.2 АНАЛИЗАТОР КИСЛОРОДА погрешностью $\pm 0,3\%$ концентрации кислорода, которую предстоит измерить, дающий показание, равное по меньшей мере 90 % действительной концентрации кислорода за 10 с, в течение которых чувствительный элемент подвержен воздействию потока газа. Если для забора пробы газа требуется насос, он не должен снижать давление на выходе расходомера ниже атмосферного или отсасывать воздух назад через открытое отверстие трубки.

N.1.3 индикатор давления погрешностью $\pm 10\%$ давления, которое предстоит измерить.

N.1.4 Термометр погрешностью $\pm 0,5^\circ\text{C}$ температуры, которую предстоит измерить.

N.2 Монтаж

Собирают устройство, как показано на рисунке, с использованием трубки внутренним диаметром (6 ± 1) мм.



1 — КОНЦЕНТРАТОР КИСЛОРОДА; 2 — ВЫХОД КОНЦЕНТРАТОРА КИСЛОРОДА; 3 — трубка внутренним диаметром (6 ± 1) мм; 4 — термометр (N.1.4); 5 — индикатор Давления; 6 — ограничитель потока; 7 — кислородная линия; 8 — АНАЛИЗАТОР КИСЛОРОДА (N.1.2); 9 — расходомер (N.1.1)

Рисунок № 1 — Испытательное устройство

ПРИЛОЖЕНИЕ АА
(рекомендуемое)

ОБОСНОВАНИЯ

Настоящее приложение дает краткие обоснования наиболее важных требований стандарта. Понимание причин, по которым были введены основные требования, необходимо для правильного применения настоящего стандарта. Кроме того, поскольку клиническая практика и технология совершенствуются, эти обоснования помогут в дальнейшем облегчить пересмотр стандарта, обусловленный указанными изменениями.

Замечания, приведенные в приложении, относятся к соответствующим пунктам и подпунктам стандарта; в связи с этим нумерация непоследовательная.

1 Область распространения и цель

Настоящий стандарт не распространяется на стационарные адсорберы с колебанием давления (устройства с молекулярным ситом), в которых используется принцип сепарации для подачи кислорода определенной минимальной концентрации в распределительную систему больницы при минимальном давлении 400 кПа. Требования к рабочим характеристикам и безопасности таких устройств значительно отличаются от требований к портативным **КОНЦЕНТРАТОРАМ КИСЛОРОДА**, входящим в область распространения данного стандарта.

6.7 а) Использование существующей стандартизованной цветовой системы для визуальных индикаторов уменьшает вероятность ошибки пациента и оператора.

6.8.2 а) 2) Признано, что к поставщику не может быть предъявлено требование испытывать или рассматривать увлажнители всех типов, которые могут быть использованы с **КОНЦЕНТРАТОРОМ КИСЛОРОДА**. Такое оборудование, требующее высокого давления, может существенно ухудшить рабочие характеристики **КОНЦЕНТРАТОРА КИСЛОРОДА**.

6.8.2 d) 1) Поставщик должен рекомендовать оборудование для подачи кислорода, подходящее для использования с **КОНЦЕНТРАТОРОМ КИСЛОРОДА**, так как **ПОДВОДЯЩЕЕ ОБОРУДОВАНИЕ**, используемое в централизованных разводках медицинского газа и с регуляторами на газовых баллонах, может оказаться неудовлетворительным.

6.8.3 а) Указанные технические данные представляют собой важную информацию, относящуюся к функционированию **КОНЦЕНТРАТОРОВ КИСЛОРОДА**. Необходимо, чтобы пользователь понял эти данные для безопасного и эффективного использования.

26 Вибрация и шум

Важно, чтобы уровень шума соотносился с восприимчивостью и удобством пациента. Желательно снизить уровень шума, насколько это возможно, для устройств, мешающих сну. Известно, что **КОНЦЕНТРАТОРЫ КИСЛОРОДА** (адсорберы с колебанием давления) могут иметь как равномерный уровень звукового давления, так и пиковый. Пиковый уровень звукового давления рассматривается как наиболее беспокоящий пациента при длительной работе прибора.

42.1 Температуры, выходящие за установленный диапазон, могут вызвать термическую опасность.

43 Пожаробезопасность

Очень важно особое внимание уделять уменьшению опасности пожара, так как **КОНЦЕНТРАТОРЫ КИСЛОРОДА** могут содержать кислород высокой концентрации.

43.101 **КОНЦЕНТРАТОРЫ КИСЛОРОДА** не содержат кислород в больших объемах и поэтому не могут поддерживать огонь. Задачи предупреждения пожара

решали путем заключения электрических компонентов в отдельные кожухи, вентилирования или ограждения детализации электрических компонентов, где это возможно, как предписано в 43.101 а), б) и с).

43.104 с) **КОНЦЕНТРАТОРЫ КИСЛОРОДА** используют в домашних условиях, в оборудовании расширенного применения и частных лечебницах, где отклонения в напряжении сети могут превышать $\pm 10\%$, определенные в общем стандарте.

46 Ошибки человека

Предполагается, что при некоторых клинических обстоятельствах есть необходимость предостережения оператора от регулирования потока.

50 Точность рабочих характеристик¹

Необходимость точности рабочих данных продиктована медицинскими требованиями. Конструкция **КОНЦЕНТРАТОРА КИСЛОРОДА** такова, что концентрация кислорода уменьшается при увеличении потока, в то время как общий объем подаваемого кислорода увеличивается пропорционально потоку. Контроль подачи кислорода путем регулирования потока должен быть точным и соответствующим с устройством, используемым для контроля минутной вентиляции, и с достигаемой концентрацией кислорода в артериальной крови.

50.102 Существует медицинская необходимость в точности концентрации кислорода. Отклонения объемной концентрации кислорода в пределах $\pm 3\%$ рассматриваются как достижимые изготовителем и приемлемые с медицинской точки зрения.

50.105 Измерение стабильности концентрации кислорода в течение длительного периода времени необходимо для получения значимого результата.

50.107 Была выражена медицинская необходимость в стабильности потока без учета пациента в указанный период времени. Поддержание стабильности потока через воздействие **КОНЦЕНТРАТОРА КИСЛОРОДА** является важным для пациента.

51.1 РЕГУЛЯТОР ПОТОКА

РЕГУЛЯТОР ПОТОКА необходим для регулирования выходных данных **КОНЦЕНТРАТОРА КИСЛОРОДА** в соответствии с потребностями пациента.

56.8 1) Индикатор функции: целесообразно предусмотреть определенный механизм для информирования оператора об адекватном функционировании **КОНЦЕНТРАТОРА КИСЛОРОДА** при длительном его использовании.

56.8 2) Индикатор отработанного времени: наличие индикатора отработанного времени важно при проведении технического обслуживания.

¹ См. приложение MM, пункт 5.

ПРИЛОЖЕНИЕ ММ
(обязательное)

Дополнительные требования к КОНЦЕНТРАТОРАМ КИСЛОРОДА,
учитывающие специфику народного хозяйства

1 До 01.01.96 стандарт не распространяется на КОНЦЕНТРАТОРЫ КИСЛОРОДА, медико-технические требования или другое задание на разработку которых утверждены до 01.10.91.

2 Обязательность требований пунктов стандарта установлена по согласованию с заказчиком (основным потребителем), исходя из прилагаемой ниже таблицы, в которой предусмотрен перечень применения пунктов требований и методов испытаний в зависимости от стадии жизненного цикла и вида испытаний КОНЦЕНТРАТОРОВ КИСЛОРОДА.

3 Предельно допустимое значение скорректированного уровня звуковой мощности, создаваемого КОНЦЕНТРАТОРОМ КИСЛОРОДА, устанавливаются исходя из требований санитарных норм № 3057—84 «Санитарные нормы допустимого шума, создаваемого изделиями медицинской техники в помещениях лечебно-профилактических учреждений» и Рекомендаций по определению предельно допустимых значений скорректированного уровня звуковой мощности изделий медицинской техники, утвержденных Институтом гигиены им. Ф. Ф. Эрисмана и ВНИИМП.

4 Нарушение цикличности — изменение времени колебания давления, приводящее к уменьшению концентрации кислорода.

5 Конструкция КОНЦЕНТРАТОРА КИСЛОРОДА должна исключать случайные изменения потока воздуха, обогащенного кислородом, и, соответственно, концентрации кислорода в процессе окситерализа.

Перечень пунктов требований и методов испытаний, применяемых
в зависимости от стадии жизненного цикла и вида испытаний

КОНЦЕНТРАТОРОВ КИСЛОРОДА

Разработка изделий	Предварительные испытания	Примесные испытания	Квалификационные испытания	Примесные испытания	Периодические испытания
1, 2, 3, 4, 5, 6, 7, 10, 13, 14, 15, 16, 17, 18, 19, 20, 21, 22, 23, 24, 25, 26, 27, 28, 30, 31, 32, 33, 34, 35, 36, 42, 43, 44, 45, 46, 49, 50, 51, 52, 54, 55, 57, 58, 59	1, 2, 3, 4, 5, 6, 7, 10, 14, 15, 16, 17, 18, 19, 20, 21, 22, 23, 24, 26, 27, 36, 42, 43, 44, 45, 49, 50, 51, 52, 55, 57, 58, 59	1, 2, 4, 5, 6, 7, 10, 14, 15, 16, 17, 18, 19, 20, 21, 22, 23, 24, 26, 27, 36, 42, 43, 44, 45, 49, 50—52, 56, 57, 58, 59	4, 6, 7, 10, 16, 17, 18, 19, 20, 21, 23, 24, 26, 36, 42, 43, 44, 45, 49, 50, 51, 52, 56, 57, 58, 59	4, 6, 17, 18, 19, 20, 23, 42, 43, 50, 51, 56	7, 10, 15, 21, 36, 42, 43, 44, 45, 50, 52, 56, 57, 58, 59

УДК 615.835.3-78:006.354

Р07

Ключевые слова: медицинский аппарат, кислород, концентратор, технические характеристики, испытания

ОКП 94 4460

Редактор *Л. В. Афанасенко*
Технический редактор *В. Н. Прусакова*
Корректор *Н. Н. Гаврищук*

Сдана в набор 21.04.94. Подл. в печ. 20.05.94. Усл. печ. л. 1,43. Усл. кр.-отт. 1,43.
Уч.-изд. л. 1,40. Тир. 238 экз. С 1335.

Ордена «Знак Почета» Издательство стандартов, 107076, Москва, Колодезный пер., 14.
Калужская типография стандартов, ул. Московская, 256. Зак. 222



ГОСТ Р 50662-94. Концентраторы кислорода для использования в медицине. Требования безопасности
Oxygen concentrators for medical use. Safety requirements