

ГОСТ Р 50803—95

ГОСУДАРСТВЕННЫЙ СТАНДАРТ РОССИЙСКОЙ ФЕДЕРАЦИИ

**РЕЗЕРВУАРЫ — ОХЛАДИТЕЛИ
МОЛОКА**

ОБЩИЕ ТЕХНИЧЕСКИЕ ТРЕБОВАНИЯ

Издание официальное

ГОССТАНДАРТ РОССИИ
Москва

ГОСТ Р 50803—95

Предисловие

1 РАЗРАБОТАН И ВНЕСЕН Техническим комитетом по стандартизации ТК 276 “Машины и оборудование для животноводства и кормопроизводства”

2 УТВЕРЖДЕН И ВВЕДЕН В ДЕЙСТВИЕ Постановлением Госстандарта России от 02 августа 1995 г. № 419

3 В настоящем стандарте учтены показатели и требования международного стандарта ИСО 5708—83 “Резервуары — охладители молока”

4 ВВЕДЕН ВПЕРВЫЕ

© ИПК Издательство стандартов, 1995

Настоящий стандарт не может быть полностью или частично воспроизведен, тиражирован и распространен в качестве официального издания без разрешения Госстандарта России

II

Содержание

1 Область применения	1
2 Нормативные ссылки	1
3 Определения	2
4 Технические требования	2
5 Система контроля	7
6 Измерительная аппаратура	8

ГОСУДАРСТВЕННЫЙ СТАНДАРТ РОССИЙСКОЙ ФЕДЕРАЦИИ

РЕЗЕРВУАРЫ — ОХЛАДИТЕЛИ МОЛОКА

Общие технические требования

Refrigerated bulk milk tanks.
General technical requirements

Дата введения 1997—01—01

1 ОБЛАСТЬ ПРИМЕНЕНИЯ

Настоящий стандарт распространяется на резервуары—охладители молока (далее — резервуары), предназначенные для сбора, охлаждения и хранения молока, которые устанавливаются стационарно или могут перемещаться на фермах (в том числе и на малых фермерских хозяйствах) или в молокосборных пунктах. Стандарт применим к резервуарам для двух доек (24 ч) и четырех доек (48 ч).

Требования пп. 4.1; 4.2.1; 4.2.5, 4.6 настоящего стандарта являются обязательными, другие требования — рекомендуемыми.

Стандарт пригоден для целей сертификации.

Обязательные требования к резервуарам—охладителям молока, направленные на обеспечение безопасности для жизни и здоровья населения изложены в пп. 4.2.1 и 4.6.

2 НОРМАТИВНЫЕ ССЫЛКИ

В настоящем стандарте использованы ссылки на следующие стандарты:

ГОСТ 9.306—85 ЕСЗКС. Покрытия металлические и неметаллические неорганические. Обозначения

ГОСТ 12.2.042—91 ССБТ. Машины и технологическое оборудование для животноводства и кормопроизводства. Общие требования безопасности

ГОСТ 2789—73 Шероховатость поверхности. Параметры и характеристики

ГОСТ 5632—72 Стали высоколегированные и сплавы коррозионно-стойкие, жаростойкие и жаропрочные

ГОСТ 6572—91 Покрытия лакокрасочные тракторов и сельскохозяйственных машин. Общие технические требования

Издание официальное

1

3 ОПРЕДЕЛЕНИЯ

В настоящем стандарте применяют следующие термины:

резервуар — охладитель молока — оборудование для сбора, охлаждения и хранения охлажденного молока, поступающего после доения;

резервуар для молока — емкость с укрепленными на ней конструктивными элементами;

молочная ванна — внутренняя часть резервуара, предназначенная для нахождения в ней молока;

мешалка — устройство для перемешивания молока с целью равномерного его охлаждения и обеспечения однородности распределения молочного жира;

автоматический контроль — устройство, посредством которого управляется работа резервуара без участия оператора;

вакуумный резервуар — резервуар, внутренняя емкость которого спроектирована для работы при давлении ниже атмосферного давления;

максимальная вместимость — объем, до которого молочная ванна может быть наполнена без переливания, при установке резервуара для работы и без перемешивания;

номинальная вместимость — объем максимально допустимого наполнения молочной ванны, не влияющего на выполнение технологического процесса охлаждения;

система непосредственного охлаждения — система охлаждения, в которой испаритель холодильной системы находится в прямом термическом контакте с молоком или внутренней емкостью;

система промежуточного охлаждения — система охлаждения, в которой тепло переносится от молока к охладителю через охлаждающую среду (воду) и в которой лед нарастает на испарителе;

время охлаждения — время, необходимое для охлаждения молока от начальной температуры до температуры хранения, включая и время поступления молока в резервуар.

4 ТЕХНИЧЕСКИЕ ТРЕБОВАНИЯ

4.1 Общие требования

4.1.1 Резервуары для молока следует изготавливать в соответствии с требованиями настоящего стандарта, технических условий и рабочими чертежами, утвержденными в установленном порядке.

4.1.2 Резервуары должны обеспечивать охлаждение молока от плюс 35 °С до плюс 4 °С за 2,5 ч, а резервуары, предназначенные для охлаждения молока от двух доек, должны обеспечивать охлаждение молока первой дойки от плюс 35 °С до плюс 4 °С за 2,5 ч, от второй дойки от плюс 10 °С до плюс 4 °С за 0,8 ч.

4.1.3 Температура молока при хранении не должна превышать плюс 6 °С.

4.2 Требования к материалу

4.2.1 Материалы, соприкасающиеся с молоком, включая крышку резервуара, должны быть жирустойчивыми, нетоксичными, устойчивыми к действию моющих и дезинфицирующих реагентов при нормальных условиях дозировки и температуре и не должны придавать молоку окраску.

Молочную ванну и все элементы конструкции резервуара, вступающие в контакт с молоком, следует изготавливать из материалов, разрешенных Минздравом России.

4.2.2 Сталь должна быть пригодна для сварки и коррозионно-стойкой к моющим и дезинфицирующим растворам.

4.2.3 Все соединения, расположенные внутри молочной ванны, должны быть сварными, и их прочность и коррозионностойкость должны быть не ниже, чем у основного металла. Сварные швы должны быть зачищены заподлицо.

4.2.4 Внутренние поверхности молочной ванны должны иметь шероховатость не более $Ra \leq 1,0$ мкм по ГОСТ 2789.

4.2.5 Все металлические облицовочные материалы и составные части корпуса резервуара, не соприкасающиеся с молоком, должны иметь защитно-декоративное хромовое покрытие по ГОСТ 9.306 или должны быть изготовлены из коррозионно-стойкой стали по ГОСТ 5632. Опоры резервуара могут быть окрашены по ГОСТ 6572.

4.3 Требования к конструкции

4.3.1 Общие требования

Резервуары и вспомогательное оборудование должны быть спроектированы таким образом, чтобы обеспечивалась достаточная механическая прочность при транспортировании и эксплуатации, а также удовлетворительная и безопасная работа в целом резервуара. Конструкция резервуара должна быть удобной для мойки и дезинфекции и должна исключать любое загрязнение молока. Конструкция резервуара должна обеспечивать проведение без особых трудностей санобработку, дезинфекцию, проверку работы агрегатов и сборочных единиц, для чего резервуары оборудуются площадками, лестницами, перилами и другими устройствами.

4.3.2 Молочная ванна

Молочная ванна должна быть спроектирована таким образом, чтобы номинальная вместимость составляла от 90 до 95% максимальной ее вместимости.

Все внутренние углы молочной ванны, имеющие значения менее 2,36 радианов (135°), должны быть закруглены радиусом не менее 25 мм.

Все остальные углы в молочной ванне должны иметь радиусы закругления не менее 3 мм.

Детали, постоянно установленные внутри молочной ванны, должны быть приварены.

4.3.3 Внешняя оболочка резервуара для молока

Соединение внешней оболочки с молочной ванной должно быть герметичным.

4.3.4 Термическая изоляция резервуара для молока

Резервуар для молока должен быть обеспечен теплоизоляцией, эффективность которой должна быть такой, чтобы при температуре 38 °С скорость повышения средней температуры молока, первоначально охлажденного до плюс 4 °С, не превышала 1 °С за 4 ч.

При заполненной молочной ванне от 10 до 100 % ее номинальной вместимости при температуре окружающего воздуха от плюс 5 °С до плюс 38 °С в молоке не должен образовываться лед.

Конструкция резервуара для молока должна быть таковой, чтобы при транспортировании и во время работы, термоизоляционный слой не перемещался. Изоляционный материал не должен давать усадку.

4.3.5 Опоры резервуара для молока

Резервуар для молока должен быть снабжен регулируемыми опорами для возможности его установки в горизонтальном положении.

Размеры опор должны быть такими, чтобы дно резервуара при его установке на горизонтальном полу располагалось выше двух воображаемых плоскостей, имеющих уклон к горизонтали 1 : 10, при этом линия пересечения должна располагаться в 100 мм над полом (рисунок 1).

4.3.6 Крышки резервуара для молока

Резервуар для молока должен иметь одну или несколько самосливаемых крышек, которые перекрывают отверстия молочной ванны и имеют края, обращенные вниз, и обеспечивают слив жидкости, попавшей на крышки. Крышки в открытом состоянии не должны мешать осмотру внутренней поверхности молочной ванны и взятию проб молока. Заполнение молочной ванны следует осуществлять без откидывания крышек.

Имеющиеся наливные отверстия в крышках или перемычках должны иметь бортики высотой не менее 5 мм, если диаметр отверстия не превышает 70 мм и 10 мм — если диаметр более 70 мм. Каждое отверстие должно быть снабжено крышкой с напуском и дефлектором.

Конструкция и размеры крышек для моющихся вручную резервуаров должны обеспечивать при их открытых положениях всей поверхности досягаемость молочной ванны для ручной мойки и безопасность оператора во время мойки.

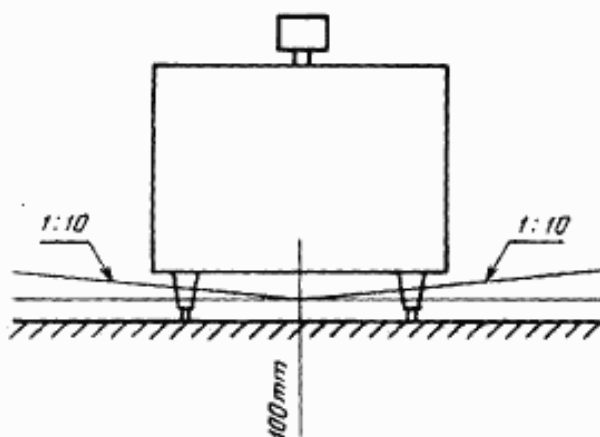


Рисунок 1 — Зазор между резервуаром и полом

В крышках резервуаров для молока, мойка которых осуществляется механическим путем для осмотра внутренней поверхности молочной ванны, должно предусматриваться не менее одного отверстия.

Резервуары для молока, в которых наибольший внутренний размер молочной ванны (включая диагональ) не превышает 700 мм, должны иметь крышки с отверстием диаметра не менее 180 мм. Крышка резервуара для молока с молочной ванной большего размера должна иметь отверстия размерами не менее 300 × 400 мм или равнозначное по площади круглое отверстие.

4.3.7 Мешалка

Уплотнители вала мешалки должны быть жесткой конструкции и полностью исключать попадание в молоко конденсата водяного пара, масла и других веществ, загрязняющих молоко.

При промывке молочной ванны мешалка должна полностью отмываться.

Соединительная муфта мешалки, при ее наличии, должна быть на 30 мм выше максимального уровня молока.

Мешалка должна обеспечивать однородное распределение жира в молоке за время, не превышающее 2 мин, при количестве молока от 10 до 100 % номинальной вместимости молочной ванны после охлаждения до плюс 4°C и выдерживания в течение 6 ч (в случае системы с периодическим перемешиванием время выдерживания должно быть снижено до значения интервала между двумя

последовательными периодами перемешивания; в случае системы с непрерывным перемешиванием время выдерживания не требуется).

Работа мешалки не должна способствовать образованию пены или масла.

4.3.8 *Подача молока*

Резервуар для молока должен иметь не менее одной наливной трубы или не менее одного наливного отверстия, или и то и другое одновременно.

Конструкция наливной трубы должна предупреждать образование пены.

При наличии наливного отверстия для наливания молока его диаметр должен быть не менее 180 мм.

4.3.9 *Сток*

Молочная ванна должна иметь сливную трубу. Конструкция сливной трубы и дна молочной ванны должна обеспечивать полный сток. При этом должны соблюдаться следующие требования:

а) наивысшая точка внутреннего диаметра выпускного конца сливной трубы должна располагаться ниже наинизшей части дна молочной ванны;

б) сливная труба должна иметь внутренний диаметр 50^{+3} мм, иметь не более одного колена и соединения и заканчиваться фитингом с наружной резьбой;

в) расстояние между полом и выпускным фитингом должно быть не менее 100 мм.

4.4 Резервуары — охладители молока по принципу охлаждения могут быть непосредственного охлаждения и с промежуточным охлаждением.

Резервуары — охладители молока непосредственного охлаждения имеют испаритель-охладитель, который находится в прямом контакте с молочной ванной.

Резервуары — охладители молока с промежуточным охлаждением имеют испаритель-охладитель, который находится за пределами молочной ванны и охлаждает ее путем циркуляции охлажденной воды вокруг молочной ванны.

4.5 Резервуар — охладитель молока с промежуточным охлаждением должен быть сконструирован таким образом, чтобы в случае отказа автоматического регулятора намораживания льда в промежуточной системе охлаждения воды ни молочная ванна, ни внешняя оболочка не могли быть повреждены.

Емкость для охлажденной воды должна иметь вместимость, обеспечивающую удовлетворительную работу системы контроля нарастания льда и циркуляции. Образовавшееся количество льда должно быть достаточным для охлаждения 60 % номинального объема резервуара для двух досок или 30 % номинального объема резервуара

для четырех досок от 35 °С до 4 °С без дальнейшей работы холодильной системы.

Оборудование должно быть спроектировано так, чтобы обеспечить регулярно повторяющееся образование льда на всей поверхности испарителя. Должна быть предусмотрена возможность проверки нарастания льда.

Емкость для охлажденной воды должна быть спроектирована так, чтобы воду можно было легко менять.

4.6 Требования безопасности — по ГОСТ 12.2.042.

5 СИСТЕМА КОНТРОЛЯ

5.1 Контроль температуры молока

Оборудование для контроля температуры молока должно работать при объеме молока от 10 до 100 % номинальной вместимости молочной ванны и при значениях температуры молока от 0 °С до 35 °С.

Оборудование должно выдерживать без необходимости изменений градуировки температуру внутри емкости от минус 10 °С до плюс 70 °С допускается по согласованию с потребителем от 0 °С до плюс 50 °С и температуру окружающего воздуха от минус 10 °С до плюс 30 °С.

5.2 Контроль нарастания льда в промежуточной системе охлаждения воды

Резервуар с промежуточным охлаждением должен быть оборудован устройством, позволяющим автоматически контролировать количество образующегося льда с целью обеспечения необходимой температуры молока. Устройство должно работать при температуре воздуха от минус 10 °С до плюс 30 °С и обеспечивать необходимую температуру молока при его количестве от 10 до 100 % номинального объема молочной ванны.

5.3 Аппаратура для управления работой резервуара

Резервуар должен иметь не менее одного переключателя, имеющего обозначение "выключено".

Работа мешалки молока и компрессорно-конденсаторного агрегата для его охлаждения должна автоматически контролироваться в зависимости от температуры молока, за исключением случая, когда мешалка молока предназначена для непрерывной работы во время охлаждения и хранения молока.

Система должна быть оборудована ручным переключателем включения и выключения компрессорно-конденсаторного агрегата.

Аппаратура для управления работой резервуара может включать в себя периодически действующий выключатель с часовым механизмом, предназначенный для включения мешалки молока на заданные

периоды с заданными интервалами независимо от работы компрессорно-конденсаторного агрегата или регулятора.

Прибор, установленный в резервуаре для молока, должен быть направлен градуированной шкалой в сторону, удобную для просмотра оператором.

Необходимо предусмотреть работу мешалки молока во время автоматической мойки.

6 ИЗМЕРИТЕЛЬНАЯ АППАРАТУРА

6.1 Приборы для измерения температуры молока

Каждый резервуар должен быть снабжен прибором для измерения температуры молока при его количестве от 10 до 100 % номинальной вместимости молочной ванны. Если применяют съемные приборы, то места их соединения должны находиться выше максимального уровня молока и должны быть доступными для осмотра.

Не допускается применение ртутных термометров. Допускаются спиртовые термометры в соответствующей защитной оболочке.

Приборы, применяемые в измерительной аппаратуре, должны быть защищены от попадания внутрь их пыли или жидкости.

Прибор должен выдерживать без нарушения калибровки температуру внутри молочной ванны от минус 10 °С до плюс 70 °С (допускается при согласовании с потребителем температуру от 0 °С до плюс 50 °С) и температуру окружающего воздуха от минус 10 °С до плюс 30 °С.

Температурная шкала прибора должна быть градуирована в градусах Цельсия от 0 °С до плюс 40 °С.

Ошибка приборов не должна превышать 1 °С в диапазоне от плюс 2 °С до плюс 12 °С.

6.2 Измерительная линейка

Измерительная линейка должна иметь градуировку, позволяющую определять количество молока в молочной ванне при заполнении от 10 до 100 % ее номинальной вместимости. Каждое деление на измерительной линейке должно соответствовать количеству молока не менее 0,5 % номинальной вместимости молочной ванны.

ГОСТ Р 50803—95

УДК 637.133.1.02:006.354 ОКС 67.260 Г72 ОКП 47 4145

Ключевые слова: Резервуары — охладители молока, молочная ванна, внешняя оболочка резервуара, термическая изоляция резервуара, крышки, мешалка, подача молока, сток молока, система контроля, контроль намораживания льда, измерительная аппаратура, измерительная линейка, время охлаждения молока, скорость охлаждения молока, хранение молока, число доск, требования безопасности

Редактор *Р.Г. Говердовская*
Технический редактор *Л.А. Кузнецова*
Корректор *А.С. Чернаусова*
Компьютерная верстка *С.В. Рябова*

Сдано в набор 12.09.95 Подписано в печать 05.10.95. Усл.печ.л. 0,75.
Усл.кр.-отт. 0,75. Уч.-изд.л. 0,63. Тираж 200 экз. С2882 Зак. С113

ИПК Издательство стандартов
107076, Москва, Колодезный пер., 14.
ЛР № 021007 от 10.08.95.
Набрано в Издательстве на ПЭВМ
Филиал ИПК Издательство стандартов — тип. "Московский печатник"
Москва, Лялин пер., 6.