

ГОСУДАРСТВЕННЫЙ СТАНДАРТ СОЮЗА ССР
**ПАТРОНЫ ВЫДВИЖНЫЕ ДЛЯ ПЛАШЕК
К ТОКАРНО-РЕВОЛЬВЕРНЫМ АВТОМАТАМ**

Конструкция и размеры

Movable chasing chucks for automatic lathes.
Design and dimensions.

**ГОСТ
22629-77***

Взамен
МН 1209-60

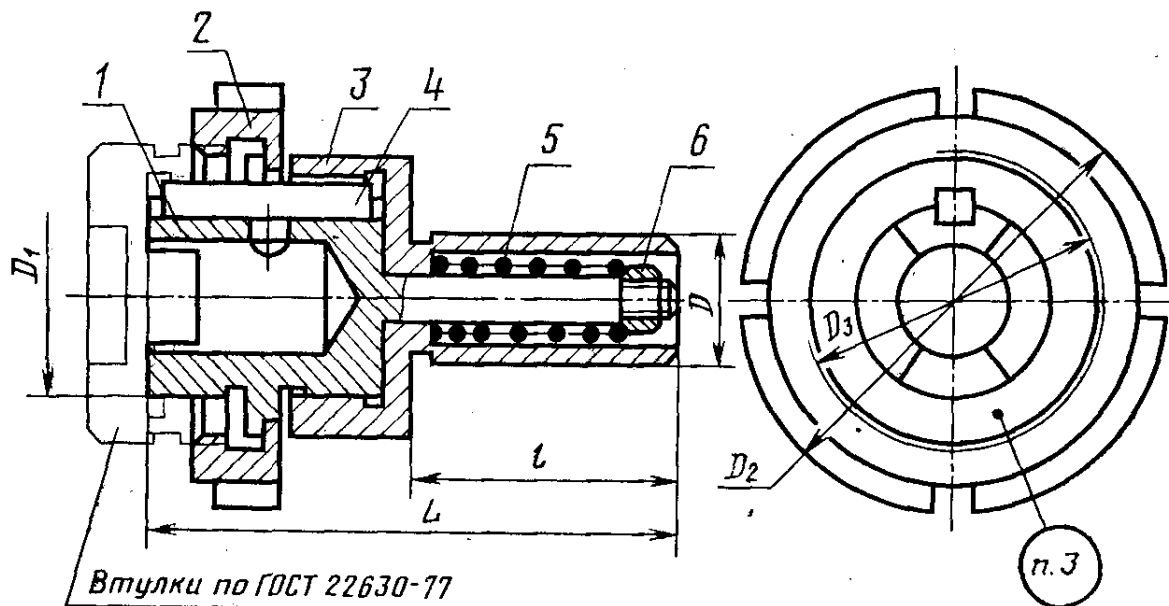
Постановлением Государственного комитета стандартов Совета Министров СССР
от 22 июля 1977 г. № 1801 срок введения установлен с 01.01.1979 г.

Проверен в 1982 г.

Несоблюдение стандарта преследуется по закону

1. Настоящий стандарт распространяется на выдвижные патроны для круглых плашек по ГОСТ 9740-71 к токарно-револьверным автоматам.

2. Конструкция и размеры патронов должны соответствовать указанным на чертеже и в таблице.



1—корпус; 2—гайка; 3—хвостовик; 4—шпонка;
5—пружина; 6—гайка по ГОСТ 10657-80.

Примечание. Корпус поз. 1 допускается изготовлять сборным.

Издание официальное

Перепечатка воспрещена

★
* Переиздание ноябрь 1982 г. с Изменением № 1, утвержденным в июне 1982 г.;
Пост. 2364 от 14.06.1982 г. (ИУС 10-82).

Размеры в мм

Обозначение патрона	Применяемость	Диапазон нарезаемой резьбы	D (поле допуска h6)	D ₁ (поле допуска h8)	D ₂	D ₃	L	l	Масса, кг не более	Обозначение втулки по ГОСТ 22630-77
6162-0201			19,05						0,515	6140-0311 ÷ 6140-0318
6162-0202		M3 до M15 включ.	20,00	30	60	M45×1,5	80	40	0,534	6140-0311 ÷ 6140-0318
6162-0203			25,00				90		0,574	6140-0311 ÷ 6140-0318
6162-0204		M10 до M26 включ.		45	78	M60×1,5	100		1,044	6140-0319 ÷ 6140-0326
6162-0205		M3 до M15 включ.		30	60	M45×1,5	90		0,574	6140-0311 ÷ 6140-0318
6162-0206		M22 до M26 включ.	25,40	45	78	M60×1,5		50	1,049	6140-0331 ÷ 6140-0333
6162-0207			31,75				100			6140-0327 ÷ 6140-0329
6162-0208		M16 до M36 включ.	32,00	53	100	M80×1,5			1,524	6140-0334 ÷ 6140-0336
6162-0209			40,00				112	63	1,786	6140-0337 ÷ 6140-0339

Пример условного обозначения патрона размерами $D = 19,05$ мм и $D_1 = 30$ мм:
 Патрон 6162-0201 ГОСТ 22629-77

1-2. (Измененная редакция, Изм. № 1).

3. Маркировать: обозначение патрона, обозначение стандарта и товарный знак предприятия-изготовителя.

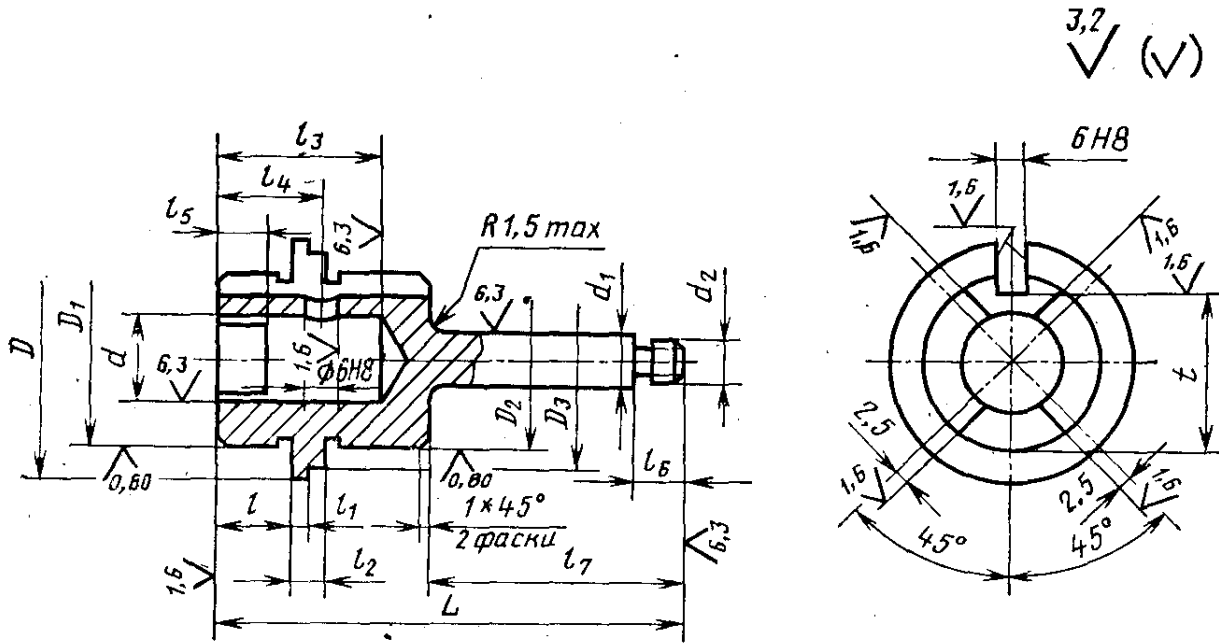
4. Технические требования по ГОСТ 17166-71.

5. Конструкция и размеры деталей патрона указаны в рекомендуемом приложении.

3-5. (Введены дополнительно, Изм. № 1).

КОНСТРУКЦИЯ И РАЗМЕРЫ ДЕТАЛЕЙ ПАТРОНА

1. Конструкция и размеры корпуса (поз. 1) должны соответствовать указанным на черт. 1 и в табл. 1.



Черт. 1

Размеры в мм

Обозначение патрона	D	L	D ₁ (поле допуска h8)	D ₂ (поле допуска e8)	D ₃ (поле допуска h6)	d	d ₁	d ₂
6162—0201 ÷ 6162—0202	42	80	30	30	38	16	8	M6
6162—0203 ÷ 6162—0205	56	90	45	45	52	27	12	M10
6162—0206	65	100	53	53	60	37	15	M12
6162—0207 ÷ 6162—0208		112						
6162—0209								

Продолжение табл. 1

Обозначение патрона	l	l ₁	l ₂	l ₃	l ₄	l ₅	l ₆	l ₇	t (поле допуска H12)	Масса кг не более
6162—0201 ÷ 6162—0202	13	2,5	5	28	18,0	8	8	44	26,5	0,194
6162—0203 ÷ 6162—0205					17,5		10	54		0,217
6162—0206					22,5	10		55	41,5	0,483
6162—0207 ÷ 6162—0208	16	4,0	8	36			12		49,5	0,621
6162—0209								67		0,638

1.1. Материал — сталь марки 40X по ГОСТ 4543—71 или сталь марки 45 по ГОСТ 1050—74.

1.2. Резьба метрическая — по ГОСТ 24705—81.

Поле допуска резьбы — 8g по ГОСТ 16093—81.

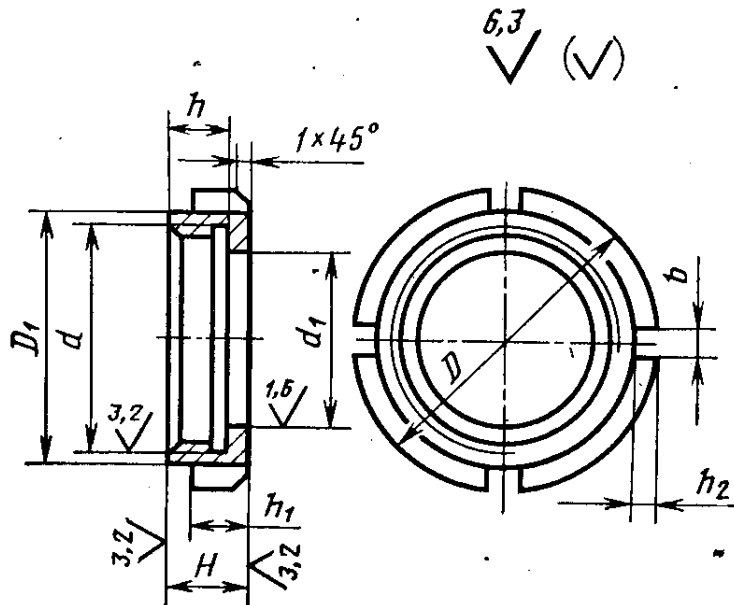
1.3. Проточка и фаска под резьбу — по ГОСТ 10549—80.

1.4. Канавки для выхода шлифовального круга — по ГОСТ 8820—69.

1.5. Покрытие — Хим. окс. прм. по ГОСТ 9.073—77.

1.6. Остальные технические требования — по ГОСТ 17166—71.

2. Конструкция и размеры гайки (поз. 2) должны соответствовать указанным на черт. 2 и в табл. 2.

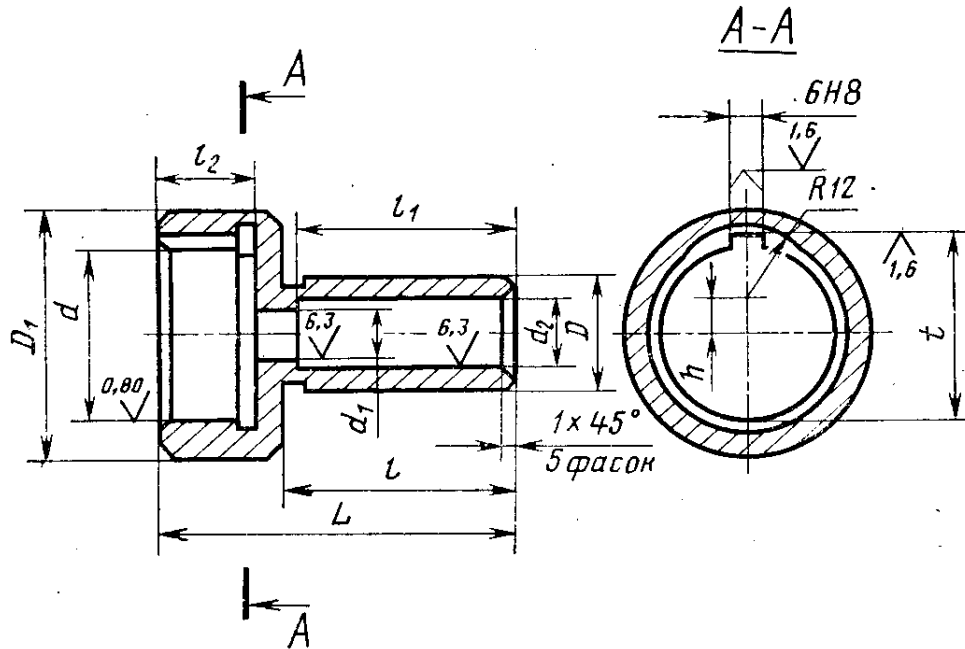


Черт. 2

Размеры в мм

Обозначение патрона	d	D	H	D_1	b	d_1 (поле допуска H_{11})	h	h_1	h_2	Масса, кг, не более
6162—0201÷ 0203	M45×1,5	60	13	56	6	38	10	10	3	0,138
6162—0204÷ 0206	M60×1,5	78	17	70	8	52	13	12	4	0,233
6162—0207÷ 0209	M80×1,5	100	20	90	10	60	16	15	5	0,429

- 2.1. Материал — сталь марки 45 по ГОСТ 1050—74.
 - 2.2. Твердость — HRC₃ 32...37.
 - 2.3. Резьба метрическая по ГОСТ 24705—81. Поле допуска резьбы — 7H по ГОСТ 16093—81.
 - 2.4. Проточка и фаска под резьбу — по ГОСТ 10549—80.
 - 2.5. Покрытие — Хим. Окс. прм. по ГОСТ 9.073—77.
 - 2.6. Остальные технические требования — по ГОСТ 17166—71.
3. Конструкция и размеры хвостовика (поз. 3) должны соответствовать указанным на черт. 3 и в табл. 3.



Черт. 3

Размеры в мм

Обозначение патрона	D (поле допуска $h6$)	L	D_1	d (поле допуска $H8$)	d_1	d_2	h	l	l_1	l_2	t (поле допуска $H12$)	Масса, кг, не более
6162-0201	19,05	60	42	30	9	12	6,5	40	37	16	32,8	0,181
6162-0202	20,00											0,191
6162-0203	25,00	71					14					0,210
6162-0204		75	56	45	13	19	6	50		20	47,8	0,312
6162-0205	25,40	71	42	30					46	16	32,8	0,210
6162-0206			56	45			14				47,8	0,315
6162-0207	31,75	75	65	53	16	23	18			20	55,8	0,454
6162-0208	32,00							63				
6162-0209	40,00	87							58			0,697

3.1. Материал — сталь марки 40X по ГОСТ 4543—71 или сталь марки 45 по ГОСТ 1050—74.

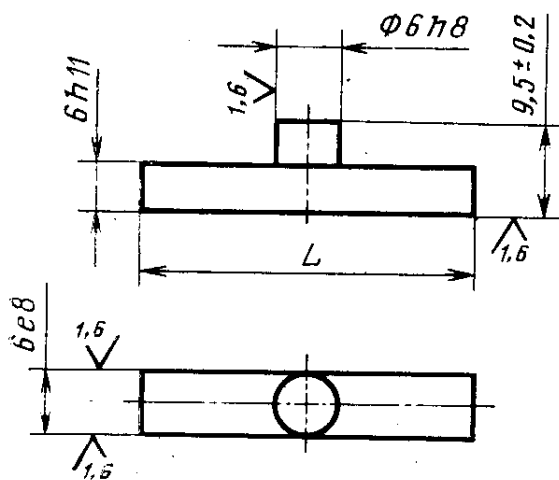
3.2. Канавки для выхода шлифовального круга — по ГОСТ 8820—69.

3.3. Покрытие — Хим. Окс. прм. по ГОСТ 9.073—77.

3.4. Остальные технические требования — по ГОСТ 17166—71.

4. Конструкция и размеры шпонки (поз. 4) должны соответствовать указанным на черт. 4 и в табл. 4.

б,з
√(√)



Черт. 4

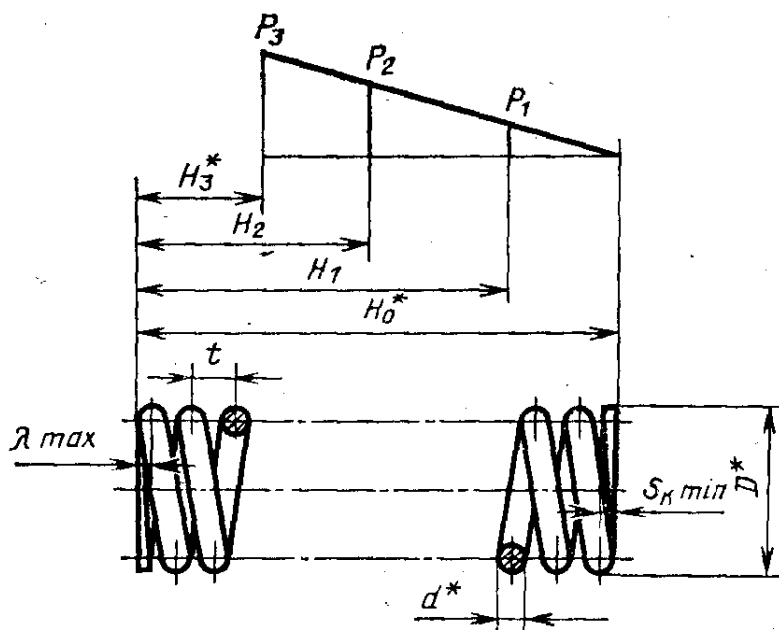
Таблица 4

Обозначение патрона	L , мм (поле допуска $h14$)	Масса, кг, не более
6162-0201 ÷ 6162-0203	32	0,010
6162-0204 ÷ 6162-0209	42	0,012

4.1. Материал — сталь марки 40X по ГОСТ 4543—71.

4.2. Твердость — HRC_a 42...46,5.

5. Конструкция и размеры пружины (поз. 5) должны соответствовать указанным на черт. 5 и в табл. 5.



Черт. 5

* Размеры для справок.

Таблица 5

Размеры в мм

Обозначение патрона	Номер пружины по ГОСТ 13766-68	d^*	D^*	t	H_0^*	H_1	H_2	H_3^*	$\frac{P_1}{H}$ (кгс)	$\frac{P_2}{H}$ (кгс)
6162-0201 ÷ 6162-0202	236	1,0	10,5	3,3	33	29	19	14	5,39 0,56	19,11 1,95
6162-0203 ÷ 6162-0206	247	1,2	15,0	5,0	40	36	25	15	4,41 (0,45)	18,82 (1,92)
6162-0207 ÷ 6162-0208	297	1,6	19,0	6,0	42	34	24	19	18,03 (1,84)	40,67 (4,15)
6162-0209					54	46	36	22	13,23 (1,35)	29,20 (2,98)

Обозначение патрона	P_2 H (кгс)	Полное число витков h_1	Рабочее число витков h'	λ_{\max}	S_{\min}	Длина развернутой пружины, не более	Масса, кг, не более
6162-0201 ÷ 6162-0202	25,97 2,65	10	8,5	0,32	0,25	304	0,0019
6162-0203 ÷ 6162-0206	29,41 (3,00)	8	6,5	0,65	0,30	354	0,0032
6162-0207 ÷ 6162-0208	51,94 (5,30)	7	5,5	0,67	0,40	390	0,0062
6162-0209		9	7,5			517	0,0082

5.1. Материал — проволока 1 по ГОСТ 9389—75, сталь марки 65Г по ГОСТ 14959—79.

5.2. Модуль сдвига $\sigma \approx 84$ ГПа (8367 кгс/мм²).

5.3. Модуль упругости $E \approx 211$ Па (21093 кгс/мм²).

5.4. Касательное напряжение при кручении $\tau_3 \approx 1,1$ ГПа (110 кгс/мм²).

5.5. Касательное напряжение при изгибе $\delta_3 \approx 0,25$ ГПа (25,5 кгс/мм²).

5.6. Направление навивки пружины — правое.

5.7. Покрытие — Хим. Окс. прм. по ГОСТ 9.073—77.

5.8. Остальные технические требования — по ГОСТ 16188—70.

Приложение. (Введено дополнительно. Изм. № 1).