

ГОСТ Р 51024—97

ГОСУДАРСТВЕННЫЙ СТАНДАРТ РОССИЙСКОЙ ФЕДЕРАЦИИ

АППАРАТЫ СЛУХОВЫЕ ЭЛЕКТРОННЫЕ РЕАБИЛИТАЦИОННЫЕ

ОБЩИЕ ТЕХНИЧЕСКИЕ УСЛОВИЯ

Издание официальное



БЗ 3—96/135

ГОССТАНДАРТ РОССИИ
Москва

Предисловие

1 РАЗРАБОТАН Акционерным обществом закрытого типа «ЛОРИКОН»

ВНЕСЕН Техническим комитетом по стандартизации ТК 381 «Технические средства для инвалидов»

2 ПРИНЯТ И ВВЕДЕН В ДЕЙСТВИЕ Постановлением Госстандарта России от 29 января 1997 г. № 29

3 Стандарт соответствует Публикациям МЭК 90 (1973), МЭК 118—0 (1983), МЭК 118—1 (1995), МЭК 118—2 (1983), МЭК 118—5 (1983), МЭК 118—6 (1984), МЭК 118—7 (1983), МЭК 118—9 (1985), МЭК 118—11 (1983), МЭК 126 (1973), МЭК 373 (1990), МЭК 711 (1981)

4 ВВЕДЕН ВПЕРВЫЕ

© ИПК Издательство стандартов, 1997

Настоящий стандарт не может быть полностью или частично воспроизведен, тиражирован и распространен в качестве официального издания без разрешения Госстандарта России

Содержание

1 Область применения	1
2 Нормативные ссылки	2
3 Определения, обозначения и сокращения	2
4 Типы и основные параметры	8
5 Общие технические требования	12
6 Приемка	18
7 Методы испытаний	28
8 Транспортирование и хранение	42
9 Указания по эксплуатации	42
10 Гарантии изготовителя	42
Приложение А Рекомендуемые требования к СА, эксплуатационной документации и информационным материалам	43
Приложение Б Требования к конструкции СА	48
Приложение В Условия испытаний и требования к испытательной и измерительной аппаратуре	53
Приложение Г Соединение телефона воздушной проводимости СА карманного типа с камерой малого объема	61
Приложение Д Соединение заушного СА с камерой малого объема	62
Приложение Е Соединение внутриушного СА с камерой малого объема	63
Приложение Ж Соединение СА — слуховые очки с камерой малого объема	64
Приложение И Соединение телефона воздушной проводимости СА карманного типа с имитатором уха	65
Приложение К Соединение заушного СА с имитатором уха	66
Приложение Л Соединение внутриушного СА модульной конструкции с имитатором уха	67
Приложение М Соединение СА с индивидуальными ушными вкладышами с имитатором уха	68
Приложение Н Соединение СА костного звукопроводения в виде дугообразного оголовья с механической камерой связи	70
Приложение П Соединение СА в очковой оправе костного звукопроводения с механической камерой связи	71

Приложение Р Соединение СА в очковой оправе костного звукопроводения с механической камерой связи	72
Приложение С Соединение карманного СА костного звукопроводения с механической камерой связи	73
Приложение Т Расположение СА при испытаниях	74
Приложение У Методики испытаний на стойкость к воздействию биологической среды	76
Приложение Ф Библиография	78

АППАРАТЫ СЛУХОВЫЕ ЭЛЕКТРОННЫЕ РЕАБИЛИТАЦИОННЫЕ

Общие технические условия

Medical electronics hearingaids.
General specifications

Дата введения 1997—07—01

1 ОБЛАСТЬ ПРИМЕНЕНИЯ

Настоящий стандарт распространяется на носимые слуховые аппараты индивидуального пользования с электронным усилением (далее — СА), предназначенные для слухопротезирования по воздушному и костному звукопроводению.

Стандарт не распространяется на СА:

- в которых предусмотрено преобразование частот входного сигнала;
- снабженные выносным микрофоном или головными телефонами воздушного звукопроводения, с оголовьем;
- имеющие имплантируемые или жестко соединяемые с телом человека части;
- для которых входными сигналами являются ультразвуковые, радиочастотные или инфракрасные колебания;
- специального назначения.

Стандарт устанавливает требования к СА, реализуемым для потребления на территории Российской Федерации и экспортируемым в страны с умеренным климатом.

СА по последствиям отказа относят к группе Г₃ по РД 50—707 [1].

Издание официальное

2*

1

СА по воспринимаемым механическим воздействиям относят к группе 3 по ГОСТ Р 50444, но при задании требований к вибропрочности и ударопрочности.

Вид климатического исполнения СА—У, категория 1.1 по ГОСТ 15150, но для работы при температурах от плюс 40 до минус 10 °С и номинальном значении относительной влажности 85 % при 25 °С и более низких температурах без конденсации влаги.

2 НОРМАТИВНЫЕ ССЫЛКИ

В настоящем стандарте использованы ссылки на следующие стандарты:

ГОСТ 6343—74 (СТ СЭВ 3203—81) Телефоны. Методы измерений электроакустических параметров

ГОСТ 12090—80 Частоты для акустических измерений. Предпочтительные ряды

ГОСТ 15150—69 (СТ СЭВ 458—77, СТ СЭВ 460—77, СТ СЭВ 991—78, СТ СЭВ 6136—87) Машины, приборы и другие технические изделия. Исполнения для различных климатических районов. Категории, условия эксплуатации, хранения и транспортирования в части воздействия климатических факторов внешней среды

ГОСТ 17187—81 (СТ СЭВ 1351—78) Шумомеры. Общие технические требования и методы испытаний

ГОСТ 18242—72 (СТ СЭВ 548—77, СТ СЭВ 1673—79) Статистический приемочный контроль по альтернативному признаку. Планы контроля

ГОСТ Р 50444—92 Приборы, аппараты и оборудование медицинские. Общие технические условия

3 ОПРЕДЕЛЕНИЯ, ОБОЗНАЧЕНИЯ И СОКРАЩЕНИЯ

В настоящем стандарте применены следующие термины с соответствующими определениями, обозначениями и сокращениями.

3.1 Автоматическая регулировка усиления (АРУ) — устройство в СА, позволяющее автоматически регулировать усиление в зависимости от амплитуды входного сигнала.

3.2 Акустическая камера связи — устройство с полостью и градуированным микрофоном, предназначенное для испытания телефонов. В зависимости от категории испытаний выбирают имитатор уха в соот-

ветствии с Публикацией МЭК 711 [14] или камеру малого объема в соответствии с Публикацией МЭК 126 [12].

3.3 Акустический вход — точка или область точек, непосредственно прилегающая к акустически прозрачному элементу конструкции СА, через который осуществляется ввод звуковой энергии.

3.4 Акустический выход — точка или область точек, непосредственно прилегающая к акустически прозрачному элементу конструкции СА, через который осуществляется вывод звуковой энергии.

3.5 Акустическое усиление — разность между уровнем звукового давления, развиваемым СА воздушного звукопроводения в акустической камере связи, и уровнем звукового давления в точке измерения.

3.6 Акустико-механическая чувствительность — частное от деления переменной силы, производимой в механической камере связи СА, на звуковое давление в контрольной точке СА.

3.7 Амплитудная характеристика — зависимость выходного УЗД от входного УЗД при определенной частоте и положении регулятора усиления.

3.8 Время срабатывания АРУ — интервал времени между моментом, когда входной УЗД скачкообразно повышается на заданное значение, и моментом, когда выходной УЗД СА с АРУ устанавливается на повышенном уровне в пределах ± 2 дБ.

3.9 Время восстановления АРУ — интервал времени между моментом, когда заданный уровень входного сигнала скачкообразно понижается на заданное значение после того, как на выходе АРУ был получен установившийся уровень, соответствующий повышенному уровню входного сигнала, и моментом, когда УЗД на выходе СА устанавливается на пониженном уровне в пределах ± 2 дБ.

3.10 Выходной уровень собственных шумов — уровень выходного сигнала при заданном усилении, обусловленный собственными шумами СА при отсутствии входного сигнала.

3.11 Выходной уровень звукового давления (ВУЗД) — уровень звукового давления, обусловленный работой СА в акустической камере связи при соединении ее с акустическим выходом СА.

3.12 Выходной уровень звукового давления при входном уровне звукового давления, равном 90 дБ (ВУЗД₉₀), — выходной уровень звукового давления, создаваемый в акустической камере связи при входном уровне звукового давления, равном 90 дБ, и положении регулятора усиления СА и других регуляторов, обеспечивающем максимальное акустическое усиление.

3.13 Выходной уровень силы (ВУС) — уровень силы, развиваемой на заданной частоте в механической камере костным вибратором СА.

3.14 Выходной уровень силы при входном уровне звукового давления, равном 90 дБ (ВУС₉₀), — выходной уровень силы, получаемый в механической камере связи при входном уровне звукового давления, равном 90 дБ (на заданной частоте) в положении регулятора усиления, обеспечивающем максимальный уровень акустико-механической чувствительности.

3.15 Заушный СА (заушина) — СА, который носят за ушной раковиной на сосцевидном отростке.

3.16 Имитатор закрытого уха — устройство, которое имитирует внутреннюю часть слухового канала от конца ушного вкладыша до барабанной перепонки.

3.17 Имитатор уха — устройство для измерения УЗД телефонов, состоящее из полости заданного объема и формы, элементов акустической нагрузки и градуированного микрофона, расположенного таким образом, чтобы УЗД у микрофона соответствовал УЗД у барабанной перепонки. Включает в себя имитатор закрытого уха и акустическую нагрузку, имитирующую ушной вкладыш.

3.18 Индивидуальный ушной вкладыш — ушной вкладыш, изготовленный по слепку ушной раковины и наружного слухового прохода.

3.19 Индукционная катушка — устройство, предназначенное для приема электромагнитных колебаний звуковой частоты и преобразования их в электрические.

3.20 Камера малого объема — полость определенной формы и объема, применяемая для испытаний телефонов совместно с градуированным микрофоном, предназначенным для измерения УЗД, которое создается в этой полости.

3.21 Карманный СА — СА, который носят в кармане или на одежде. Телефон карманного СА соединен с ушным вкладышем.

3.22 Контрольная ориентация СА — ориентация СА в испытательном пространстве относительно источника звука, соответствующая ориентации СА при реальном расположении на человеке, обращенном лицом к источнику звука.

3.23 Контрольная точка — точка СА, выбранная с целью определить его положение относительно источника звука при испытаниях.

3.24 Контрольная частота — частота, на которой, используя значение $VУЗД_{90}$ или $VУС_{90}$, регулятор усиления устанавливают в контрольное положение. Контрольная частота обычно равна 1600 Гц, для СА с преимущественным усилением высоких частот — 2500 Гц. Должна быть указана в технических условиях на СА конкретных типов.

3.25 Контрольное положение регулятора усиления — установка регулятора усиления СА, которая обеспечивает для входного УЗД, равного 60 дБ на контрольной частоте, получение выходного УЗД в акустической камере связи или ВУС в механической камере связи на 15 дБ ниже $VУЗД_{90}$ или $VУС_{90}$. Если имеющегося усиления недостаточно, то следует использовать положение максимального усиления регулятора усиления СА.

3.26 Контрольное усиление — акустическое усиление СА на контрольной частоте при установке регулятора усиления в контрольное положение.

3.27 Костный вибратор — электромеханический преобразователь, предназначенный вызывать слуховое восприятие путем вибрации ткани черепа.

3.28 Коэффициент компрессии — отношение изменения входного УЗД к соответствующему изменению выходного УЗД при работе АРУ в установившемся режиме.

3.29 Линейный динамический диапазон работы СА — диапазон работы СА, при котором зависимость УЗД (ВУС) на акустическом выходе от входного ВУЗД линейна с отклонениями в пределах ± 2 дБ.

3.30 Максимальное акустическое усиление — наибольшее значение акустического усиления СА на частотной характеристике полного акустического усиления.

3.31 Максимальный уровень акустико-механической чувствительности — наибольшее значение уровня акустико-механической чувствительности, определяемое по частотной характеристике наибольшего уровня силы.

3.32 Максимальный $VУЗД_{90}$ — максимальный уровень на частотной характеристике $VУЗД_{90}$.

3.33 Максимальный уровень звукового давления насыщения — максимальный уровень на частотной характеристике уровня звукового давления насыщения.

3.34 Метод замещения — метод измерения, при котором СА и микрофон, применяемый для измерения УЗД в свободном поле, попеременно помещают в одну и ту же точку звукового поля.

3.35 Метод давления — метод измерения, при котором входной УЗД регулируют у акустического входа СА с помощью контрольного микрофона, градуированного по давлению, для исключения влияния дифракции у СА.

3.36 Метод сравнения — метод измерения, при котором СА и микрофон, применяемый для измерения УЗД в свободном поле, одновременно помещают в две акустически эквивалентные точки.

3.37 Механическая камера связи — устройство, обеспечивающее определенный механический импеданс вибратора, прижимаемого с определенной статической силой, и оборудованное механико-электрическим преобразователем для определения уровня переменной силы на поверхности контакта между вибратором и механической камерой связи.

3.38 Модульная конструкция СА — конструкция внутришного СА, рассчитанная для установки СА внутри корпуса, изготовленного по индивидуальному слепку наружного слухового прохода.

3.39 Напряжение питания — напряжение на контактах включенного СА, создаваемое источником питания.

3.40 Номинальная частотная характеристика — частотная характеристика, указанная в технических условиях на СА конкретных типов.

3.41 Номинальное значение — значение параметра СА, указанное в технических условиях на СА конкретных типов.

3.42 Номинальное контрольное усиление — акустическое усиление СА при установке регулятора усиления в контрольное положение относительно номинального ВУЗД₀. Должно быть указано в технических условиях на СА конкретных типов.

3.43 Носимый СА — СА с автономным источником питания, выполняющий основные функции, не ограничивая перемещение человека в пространстве, и не занимающий его руки для переноски СА и его частей.

3.44 Основная частотная характеристика — частотная характеристика, получаемая при входном УЗД, равном 60 дБ, и контрольном положении регулятора усиления.

3.45 Полное акустическое усиление — акустическое усиление в линейном динамическом диапазоне работы СА, получаемое при измерении СА, когда регулятор усиления установлен в положение максимума, а другие регуляторы установлены в заданные положения.

3.46 Полный уровень акустико-механической чувствительности — уровень акустико-механической чувствительности в линейном динамическом диапазоне работы СА, получаемый при измерении СА, когда регулятор усиления установлен в положение максимума, а другие регуляторы установлены в заданные положения.

3.47 Проверяемый диапазон частот — диапазон частот, в котором определяют параметры СА.

3.48 Свободное звуковое поле — звуковое поле, в котором влияние отражающих поверхностей пренебрежимо мало. Условие свободного звукового поля считают выполненным, если значения УЗД в точках на расстоянии 100 мм спереди и сзади от точки измерения по оси, соединяющей источник звука и точку измерения, отклоняются от значений согласно закону обратной пропорциональности расстоянию (закону $1/r$) не больше чем на ± 2 дБ в диапазоне частот 200—400 Гц и на ± 1 дБ в диапазоне частот 200—8000 Гц. В точках на расстоянии 100 мм справа, слева, выше и ниже точки измерения УЗД должен отличаться не более чем на ± 1 дБ от УЗД в точке измерения в диапазоне частот 200—8000 Гц.

3.49 Слуховой аппарат — электронный прибор, предназначенный для звукоусиления по воздушному или костному звукопроведению.

3.50 Совокупность частотных характеристик — серия частотных характеристик, получаемых при контрольном положении регулятора усиления и ряде значений входных УЗД для определения амплитудных характеристик СА в рабочем диапазоне.

3.51 Типовая частотная характеристика — частотная характеристика, определяемая по результатам статистического анализа множества аналогичных характеристик при заданных положениях регуляторов.

3.52 Точка измерения — местоположение в испытательном пространстве, в котором проводят измерения уровня звукового давления свободного поля и с которым совмещают контрольную точку слухового аппарата для испытаний.

3.53 Уровень акустико-механической чувствительности (УАМЧ) — выраженное в децибелах отношение акустико-механической чувствительности к чувствительности, равной

$$\frac{10^{-6} \text{ Н}}{2 \cdot 10^{-5} \text{ Па}}$$

Вычисляют как разность между ВУС и входным УЗД.

3.54 Уровень звукового давления (УЗД) — выраженное в децибелах отношение звукового давления акустического сигнала к звуковому давлению, равному $2 \cdot 10^{-5}$ Па.

3.55 Уровень звукового давления насыщения — максимально возможный УЗД, получаемый в акустической камере связи от слухового аппарата на определенной частоте.

3.56 Уровень силы — выраженное в децибелах отношение переменной силы механического сигнала к силе, равной 10^{-6} Н.

3.57 Ушной вкладыш — устройство, соединяющее акустический выход СА с наружным слуховым проходом и предназначенное для подведения усиленных акустических сигналов.

3.58 Частотная характеристика — график зависимости УЗД или ВУС, создаваемого СА в акустической камере связи или механической камере связи, от частоты при определенных условиях.

3.59 Чувствительность индукционной катушки — выходной УЗД, развиваемый СА при работе с индукционной катушкой в переменном магнитном поле напряженностью 1 мА/м. Определяют путем непосредственного измерения или пересчетом результатов измерений, полученных при других значениях напряженности магнитного поля.

3.60 Чувствительность микрофона — выражаемое в милливольтках на паскаль (мВ/Па) отношение напряжения холостого хода на выходе микрофона к звуковому давлению, действующему на микрофон на заданной частоте.

3.61 Чувствительность по электрическому входу — напряжение, при подаче которого на электрический вход СА на его выходе достигается УЗД, равный выходному УЗД при подаче на акустический вход УЗД, равного 70 дБ на контрольной частоте при неизменном положении регулятора усиления.

3.62 СА — слуховые очки — СА, смонтированный в заушнике (заушниках) очковой оправы.

4 ТИПЫ И ОСНОВНЫЕ ПАРАМЕТРЫ

4.1 СА подразделяют по виду звукопроводения на:

- СА воздушного звукопроводения;
- СА костного звукопроводения.

4.2 СА в зависимости от конструктивного исполнения подразделяют на основные типы:

- внутриушной СА (ушная вставка);
- карманный СА;
- СА в очковой оправе;
- заушный (заушина) СА;
- СА в виде дугообразного оголовья.

Указанные основные типы не ограничивают возможные конструктивные исполнения СА, но служат ориентиром для определения предъявляемых к СА технических требований и способов соединения с имитатором уха, камерой малого объема или механической камерой связи.

4.3 В технических условиях на СА воздушного звукопроведения конкретных типов для контроля качества СА в зависимости от целевого назначения и объема реализуемых функций должны быть приведены следующие параметры, измеряемые с применением камеры малого объема:

- а) частотная характеристика ВУЗД₃₀₀;
- б) ВУЗД₃₀₀ на контрольной частоте с допустимыми отклонениями;
- в) частотная характеристика полного акустического усиления;
- г) максимальное акустическое усиление;
- д) полное акустическое усиление на контрольной частоте с допустимыми отклонениями;
- е) нижняя и верхняя границы номинальной частотной характеристики полного акустического усиления;
- ж) основная частотная характеристика;
- з) частотная характеристика при различных положениях регуляторов тембра (при их наличии);
- и) глубина регулировки акустического усиления;
- к) потребляемый ток;
- л) приведенный ко входу уровень собственных шумов;
- м) коэффициент гармоник;
- н) выходной УЗД при работе СА с индукционной катушкой (при ее наличии);
- о) частотная характеристика выходного УЗД при работе СА с индукционной катушкой (при ее наличии);
- п) чувствительность по электрическому входу (при его наличии);
- р) коэффициент компрессии (при наличии АРУ);
- с) время срабатывания и восстановления АРУ (при ее наличии);
- т) амплитудная характеристика для всех фиксированных положений регулятора АРУ (при ее наличии);

- у) изменение ВУЗД₉₀ при изменении напряжения питания;
- ф) изменение полного акустического усиления при изменении напряжения питания;
- х) изменение коэффициента гармоник при изменении напряжения питания;
- ц) изменение ВУЗД₉₀ при изменении внутреннего сопротивления источника питания;
- ч) изменение полного акустического усиления при изменении внутреннего сопротивления источника питания;
- ш) изменение коэффициента гармоник при изменении внутреннего сопротивления источника питания.

4.4 В технических условиях на СА воздушного звукопроводения конкретных типов для подбора СА при слухопротезировании и технического сравнения различных моделей СА в зависимости от целевого назначения и объема реализуемых функций должны быть приведены следующие параметры, измеряемые с применением имитатора уха:

- а) максимальный ВУЗД насыщения с допустимыми отклонениями;
- б) частотная характеристика ВУЗД₉₀;
- в) ВУЗД₉₀ на контрольной частоте с допустимыми отклонениями;
- г) частотная характеристика полного акустического усиления;
- д) максимальное акустическое усиление;
- е) полное акустическое усиление с допустимыми отклонениями;
- ж) основная частотная характеристика;
- з) совокупность частотных характеристик;
- и) частотные характеристики при различных положениях регуляторов тембра (при их наличии);
- к) частотные характеристики при различных положениях регулятора усиления;
- л) регулировочная характеристика регулятора усиления;
- м) глубина регулировки акустического усиления;
- н) потребляемый ток;
- о) спектральная характеристика собственных шумов СА;
- п) коэффициент гармоник;
- р) частотная характеристика выходного УЗД при работе СА с индукционной катушкой (при ее наличии);
- с) чувствительность по электрическому входу (при его наличии);
- т) коэффициент компрессии (при наличии АРУ);
- у) время срабатывания и восстановления АРУ (при ее наличии);

- ф) амплитудная характеристика (при наличии АРУ);
- х) изменение ВУЗД₉₀ при изменении напряжения питания;
- ц) изменение полного акустического усиления при изменении напряжения питания;
- ч) изменение коэффициента гармоник при изменении напряжения питания;
- ш) изменение ВУЗД₉₀ при изменении внутреннего сопротивления источника питания;
- щ) изменение полного акустического усиления при изменении внутреннего сопротивления источника питания;
- э) изменение коэффициента гармоник при изменении внутреннего сопротивления источника питания.

4.5 В технических условиях на СА костного звукопроведения конкретных типов в зависимости от целевого назначения и объема реализуемых функций должны быть приведены следующие параметры:

- а) значение полного УАМЧ;
- б) частотная характеристика ВУС₉₀;
- в) максимальный ВУС₉₀;
- г) частотная характеристика наибольшего уровня силы;
- д) нижняя и верхняя границы номинальной частотной характеристики наибольшего уровня силы;
- е) глубина регулировки УАМЧ;
- ж) основная частотная характеристика;
- з) потребляемый ток;
- и) изменение ВУС₉₀ при изменении напряжения питания;
- к) изменение УАМЧ при изменении напряжения питания;
- л) изменение ВУС₉₀ при изменении внутреннего сопротивления источника питания;
- м) изменение УАМЧ при изменении внутреннего сопротивления источника питания.

П р и м е ч а н и я

1 Требования 4.3, перечисления ц, ч, ш; 4.5, перечисления л, м, для СА, разработанных до 01.01.97, должны быть введены с 01.01.99.

2 Требования 4.4 должны быть введены с 01.01.98, а для СА, разработанных до 01.01.97, — с 01.01.99.

3 Рекомендуемые требования к использованию параметров, указанных в 4.3 — 4.5, в эксплуатационной документации и информационных материалах приведены в приложении А.

4.6 В технических условиях на СА конкретных типов дополнительно к перечисленным должны быть приведены другие параметры в соответствии с функциональными особенностями и назначением СА.

4.7 Технические требования, предъявляемые к СА, изготавливаемым по индивидуальным заказам (СА, снабженные индивидуальным ушным вкладышем, имеющие корпус, изготовленный по индивидуальному слепку, имеющие индивидуально изготовленный электронный тракт и т. п.), должны быть уточнены для каждого СА отдельно или для группы однотипных изделий. Отклонение индивидуальных электроакустических параметров СА, измеренных у заказчика и изготовителя, объем и методы испытаний, тип измерительного оборудования должны быть указаны в договоре на поставку.

4.8 В технических условиях на СА конкретных типов должны быть указаны номинальные напряжения питания и типы используемых источников питания или возможных к использованию источников питания с напряжением питания, отличающимся от номинального. Для СА с источником питания, имеющим напряжение, отличающееся от номинального, должны быть указаны значения максимального ВУЗД₉₀ и максимального акустического усиления.

5 ОБЩИЕ ТЕХНИЧЕСКИЕ ТРЕБОВАНИЯ

5.1 Требования к электроакустическим параметрам

5.1.1 Электроакустические параметры СА, которые можно эксплуатировать с одним или двумя телефонами, должны быть указаны для каждого варианта эксплуатации.

Электроакустические параметры СА, имеющих различающиеся каналы для каждого из телефонов, должны быть указаны для каждого канала отдельно.

5.1.2 Коэффициент гармоник СА воздушного звукопроводения в диапазоне частот 400—1600 Гц не должен превышать 10 % для каждой частоты при отключенной АРУ. Для СА с неотключаемой АРУ и при задании требований для частот за пределами указанного диапазона нормативы устанавливают в технических условиях на СА конкретных типов.

Для частот, ВУЗД на которых отличается от ВУЗД на соответствующих им вторых гармониках на номинальной (типовой) основной час-

точной характеристике не менее чем на 12 дБ, коэффициент гармоник допускается не нормировать.

5.1.3 Ширина поля допуска отклонений частотных характеристик СА от номинальных (типовых) не должна превышать 9 дБ в диапазоне частот 500—3000 Гц, 12 дБ — в диапазонах 200—500 и 3000—5000 Гц для СА воздушного звукопроводения и 12 дБ — в диапазоне частот 200—5000 Гц для СА костного звукопроводения.

5.1.4 Допустимое отклонение полного акустического усиления на контрольной частоте или полного УАМЧ от номинального должно быть не более ± 5 дБ, максимального ВУЗД насыщения, максимального ВУЗД₉₀ или ВУЗД₉₀ на контрольной частоте, ВУС₉₀ на контрольной частоте от номинального должно быть не более ± 4 дБ.

5.1.5 При изменении напряжения питания на плюс 10 % или минус 20 % относительно номинального при питании от сухих элементов и на плюс 10 % или минус 10 % при питании от аккумуляторов изменение полного акустического усиления и ВУЗД₉₀ на контрольной частоте или полного УАМЧ и ВУС₉₀ на контрольной частоте должно быть не более ± 3 дБ. Номинальное напряжение питания указывают в технических условиях на СА конкретных типов.

5.1.6 Характеристики входных электрических цепей СА (при наличии электрического входа):

- чувствительность по электрическому входу — от 0,5 до 10 мВ;
- модуль полного входного сопротивления — не менее 2 кОм в диапазоне частот 200—10000 Гц.

5.1.7 Время срабатывания АРУ на контрольной частоте должно быть не более 20 мс.

5.1.8 Коэффициент компрессии СА на контрольной частоте при наличии нерегулируемой АРУ должен быть не менее 2.

5.1.9 Разность между выходным УЗД СА при подаче на вход УЗД, равного 60 дБ, и выходным УЗД при работе СА с индукционной катушкой при напряженности магнитного поля 10 мА/м при том же положении регулятора усиления должна быть не более 20 дБ на частотах от 500 до 1000 Гц включительно и 15 дБ на частотах от 1000 до 3500 Гц.

5.1.10 Глубина регулировки усиления для СА с отключаемой АРУ и для СА, не имеющих регулятора предварительной установки усиления, должна быть не менее 25 дБ. Для СА с неотключаемой АРУ и для СА, имеющих регулятор предварительной установки усиления, нормативы устанавливаются в технических условиях на СА конкретных типов.

П р и м е ч а н и я

1 Требования 5.1.7, 5.1.8, 5.1.9 не распространяются на СА, разработанные до 01.01.97.

2 Требования 5.1.4, 5.1.5, 5.1.10 для СА, разработанных до 01.01.97, должны быть введены с 01.01.99.

5.1.11 Рекомендуемые требования к электроакустическим параметрам СА приведены в приложении А.

5.2 Требования к конструкции

5.2.1 В технических условиях на СА конкретных типов должны быть приведены:

- габаритные размеры или объем СА;
- масса СА без источника питания.

5.2.2 По внешнему виду СА должны соответствовать требованиям конструкторской документации и образцу внешнего вида, утвержденному в установленном порядке.

Внешние части СА не должны иметь острых углов и выступов.

Отсек для источника питания должен быть легкодоступным и иметь четкую маркировку полярности источника питания.

Разъемы питания должны быть такими, чтобы, не затрудняя установку или изъятие источника питания, удерживали его на месте.

Держатель источника питания и отсек источника питания должны быть присоединены к корпусу СА.

Регуляторы в СА (приложение Б) должны быть установлены таким образом, чтобы они произвольно не изменяли своего положения.

Регуляторы заушных и внутриушных СА, которые влияют на выходной уровень сигнала, должны быть расположены таким образом, чтобы выходной уровень сигнала повышался при движении головки регулятора вверх или по часовой стрелке. В СА, предназначенных только для левого уха, регулятор усиления сигнала желательно располагать таким образом, чтобы движение вверх или против часовой стрелки повышало выходной уровень сигнала.

Символы и обозначения на корпусе и шкалах СА и выносных телефонах СА должны соответствовать указанным в приложении Б.

5.2.3 Оперативные регуляторы усиления СА должны иметь рельефные деления. Оперативные регуляторы усиления СА карманного типа должны иметь дополнительно цифры от 1 до 9, оперативные регуляторы усиления СА заушного типа или в очковой оправе должны иметь дополнительно цифры от 1 до 4 или заменяющие их цветные метки.

5.2.4 При использовании ступенчатых (дискретных) оперативных регуляторов усиления скачкообразное изменение выходного УЗД не должно превышать 3 дБ.

5.2.5 При плавных манипуляциях регулятором усиления СА скачкообразное увеличение или уменьшение выходного УЗД (ВУС) не должно превышать 10 дБ.

5.2.6 Механические коммутирующие элементы, разъемы соединительных шнуров и источников питания СА должны иметь фиксацию рабочих положений.

5.2.7 Требования к износостойкости механических коммутирующих и регулирующих устройств должны быть указаны в технических условиях на СА конкретных типов. Количество циклов срабатываний должно соответствовать приведенному в таблице 1.

Т а б л и ц а 1

Наименование коммутирующих и регулирующих устройств	Количество циклов срабатываний, не менее
Оперативные регуляторы с диском	3000
Оперативные выключатели и переключатели с ручками	3000
Неоперативные плавные и ступенчатые регуляторы под шлиц	100
Неоперативные переключатели, в том числе под шлиц	100
Разъемы питания	3000
Разъемы телефонов	300
Прочие разъемы	300

5.2.8 Разъемы вилок и соединительные патрубки для телефонов СА карманного типа следует выполнять в соответствии с требованиями Публикаций МЭК 90 [3], МЭК 118—5 [7].

5.2.9 Рекомендуемые требования к конструкции СА приведены в приложении А.

5.3 К о м п л е к т н о с т ь

Требования к комплектности устанавливают в технических условиях на СА конкретных типов. В комплект поставки обязательно должны входить:

- СА;
- потребительская тара;

- паспорт или руководство по эксплуатации.

5.4 Требования к маркировке и упаковке

5.4.1 Маркировка СА — по ГОСТ Р 50444 со следующими дополнениями.

Маркировка СА должна содержать:

- товарный знак изготовителя (для внутриушных СА допускается не наносить в случае наличия необходимых сведений об изготовителе в паспорте или руководстве по эксплуатации);

- обозначение модели (для внутриушных СА допускается не наносить в случае наличия необходимых сведений в паспорте или руководстве по эксплуатации);

- номер СА по системе нумерации изготовителя.

Содержание маркировки СА, предназначенных для экспорта, устанавливают в соответствии с условиями контракта.

Маркировка потребительской тары или футляров должна содержать:

- товарный знак или наименование изготовителя;

- обозначение модели СА;

- дату истечения гарантийного срока хранения (при ограниченном сроке хранения);

- обозначение цвета корпуса при выпуске СА различных цветов.

Содержание маркировки потребительской тары или футляров СА, предназначенных для экспорта, устанавливают в соответствии с условиями контракта.

Транспортная маркировка грузов — по ГОСТ Р 50444.

5.4.2 Упаковка СА — по ГОСТ Р 50444.

Эксплуатационная документация может быть вложена в футляр или потребительскую тару СА без защитного пакета или конверта.

5.5 Требования стойкости к внешним воздействиям

5.5.1 Требования стойкости к механическим воздействиям

5.5.1.1 СА должны обладать вибропрочностью при воздействии синусоидальной вибрации в диапазоне частот 10—55 Гц с амплитудой колебаний 2 мм.

5.5.1.2 СА должны обладать ударопрочностью при воздействии многократных ударов с пиковым ударным ускорением 100 м/с² (10 g).

5.5.1.3 СА должны обладать ударопрочностью при воздействии одиночных ударов с пиковым ударным ускорением 1000 м/с² (100 g).

5.5.1.4 СА в транспортной упаковке должны быть устойчивыми к механическим воздействиям, возникающим при транспортировании, в соответствии с ГОСТ Р 50444.

5.5.2 Требования стойкости к климатическим воздействиям

5.5.2.1 СА должны быть устойчивыми к воздействию повышенной рабочей температуры 40 °С.

5.5.2.2 СА должны быть устойчивыми к воздействию пониженной рабочей температуры минус 10 °С.

5.5.2.3 СА должны быть устойчивыми к воздействию повышенной относительной влажности воздуха 85 % при температуре 25 °С и ниже без конденсации влаги.

5.5.2.4 СА при транспортировании и хранении должны быть устойчивыми к воздействию повышенной температуры 50 °С и пониженной температуры минус 40 °С.

5.5.2.5 СА при транспортировании и хранении должны быть устойчивыми к повышенной относительной влажности воздуха 95 % при температуре 25 °С и ниже без конденсации влаги.

5.5.3 Требования стойкости к воздействию биологической среды

5.5.3.1 СА или его части, имеющие в рабочем положении постоянный контакт с телом человека, должны быть устойчивыми к воздействию имитатора пота.

5.5.3.2 СА или его части, имеющие в рабочем положении постоянный контакт с телом человека, должны быть устойчивыми к воздействию стафилококка.

5.5.4 СА должны быть устойчивыми к дезинфекции по ГОСТ Р 50444.

5.6 Требования к надежности

5.6.1 Средняя наработка на отказ СА должна быть не менее 20000 ч или вероятность безотказной работы в течение года эксплуатации должна быть не менее 0,85.

5.6.2 Средний срок службы СА — не менее пяти лет.

5.7 Требования безопасности

5.7.1 Материалы, касающиеся тела человека, должны быть разрешены к применению Минздравмедпромом РФ и не должны оказывать вредного воздействия.

5.7.2 Требования к электробезопасности и уровню радиопомех для СА не устанавливаются.

6 ПРИЕМКА

6.1 Правила приемки СА — по ГОСТ Р 50444 со следующими дополнениями.

6.2 Для проверки СА устанавливают следующие категории испытаний:

- приемо-сдаточные;
- периодические;
- квалификационные;
- приемочные и сертификационные (для получения разрешения на применение в медицинской практике и сертификации отечественных и импортных СА);
- типовые;
- на надежность.

СА, изготавливаемые по разовым заказам, подвергают только приемо-сдаточным испытаниям и проверке на соответствие требованиям 5.5.4 и 5.7.1.

6.3 Состав категорий испытаний указан в таблице 2. Допускается изменять последовательность проведения испытаний.

Т а б л и ц а 2

Наименование испытаний	Категории испытаний				Номер пункта настоящего стандарта в разделах	
	приемочные и сертификационные	квалификационные	периодические	приемо-сдаточные	технических требований	методов испытаний
1 Проверка внешнего вида, маркировки и комплектности	+	+	+	+	5.2.2, 5.2.3, 5.2.8, 5.3, 5.4.1	7.2
2 Проверка применяемых материалов	+	+	+	—	5.7.1	7.3

Продолжение таблицы 2

Наименование испытаний	Категории испытаний				Номер пункта настоящего стандарта в разделах	
	приемочные и сертификационные	квалификационные	периодические	приемо-сдаточные	технических требований	методов испытаний
3 Проверка электроакустических параметров СА воздушного звукопроводения						
3.1 Максимальный ВУЗД насыщения	+	—	—	—	5.1.4, 4.4а	7.4.1
3.2 Частотная характеристика ВУЗД ₉₀	+	+	+	(+)	5.1.3, 4.3а, 4.4б	7.4.2
3.3 ВУЗД ₉₀ на контрольной частоте	—	—	+	+	5.1.4, 4.3б, 4.4в	7.4.3
3.4 Частотная характеристика полного акустического усиления	+	+	+	+	5.1.3, 4.3в, 4.4г	7.4.4
3.5 Максимальное акустическое усиление	+	+	—	—	4.3г, 4.4д	7.4.5
3.6 Полное акустическое усиление на контрольной частоте	+	+	+	+	5.1.4, 4.3д, 4.4е	7.4.6
3.7 Нижняя и верхняя границы номинальной частотной характеристики полного акустического усиления	+	+	—	—	4.3е	7.4.7

Наименование испытаний	Категории испытаний				Номер пункта настоящего стандарта в разделах	
	приемочные и сертификационные	квалификационные	периодические	приемосдаточные	технических требований	методов испытаний
3.8 Основная частотная характеристика	+	+	+	+	5.1.3, 4.3ж, 4.4ж	7.4.8
3.9 Совокупность частотных характеристик	+	—	—	—	5.1.3, 4.4з	7.4.9
3.10 Частотные характеристики при различных положениях регуляторов тембра	+	+	+	Р	5.1.3, 4.3з, 4.4и	7.4.10
3.11 Влияние положения регулятора усиления на частотную характеристику	+	—	—	—	4.4к	7.4.11
3.12 Регулировочная характеристика регулятора усиления	+	—	—	—	4.4л	7.4.12
3.13 Глубина регулировки акустического усиления	+	+	+	+	5.1.10, 4.3и, 4.4м, 5.2.4, 5.2.5	7.4.13
3.14 Потребляемый ток	+	+	+	—	4.3к, 4.4н	7.4.14
3.15 Спектральная характеристика собственных шумов СА	+	—	—	—	4.4о	7.4.15
3.16 Приведенный ко входу уровень собственных шумов СА	Р	+	+	+	4.3л	7.4.16

Продолжение таблицы 2

Наименование испытаний	Категории испытаний				Номер пункта настоящего стандарта в разделах	
	приемочные и сертификационные	квалификационные	периодические	приемосдаточные	технических требований	методов испытаний
3.17 Коэффициент гармоник	+	+	+	+	5.1.2, 4.3м, 4.4п	7.4.17
3.18 Выходной УЗД при работе СА с индукционной катушкой	—	—	—	+	5.1.9, 4.3н	7.4.18
3.19 Частотная характеристика выходного УЗД при работе СА с индукционной катушкой	+	+	+	—	5.1.3, 5.1.9, 4.3о, 4.4р	7.4.19
3.20 Чувствительность по электрическому входу	+	+	+	+	5.1.6, 4.3п, 4.4с	7.4.20
3.21 Коэффициент компрессии	+	+	+	+	5.1.8, 4.3р, 4.4т	7.4.21
3.22 Время срабатывания и восстановления АРУ	+	+	+	Р	5.1.7, 4.3с, 4.4у	7.4.22
3.23 Амплитудная характеристика	+	+	Р	Р	4.3т, 4.4ф	7.4.23
3.24 Изменение ВУЗД ₀ при изменении напряжения питания	+	+	+	—	5.1.5, 4.3у, 4.4х	7.4.24

Наименование испытаний	Категории испытаний				Номер пункта настоящего стандарта в разделах	
	приемочные и сертификационные	квалификационные	периодические	присмотровые	технических требований	методов испытаний
3.25 Изменение полного акустического усиления при изменении напряжения питания	+	+	+	—	5.1.5, 4.3ф, 4.4ц	7.4.25
3.26 Изменение коэффициента гармоник при изменении напряжения питания	+	+	+	—	4.3х, 4.4ч	7.4.26
3.27 Изменение ВУЗД _{вн} при изменении внутреннего сопротивления источника питания	+	+	(+)	—	4.3ц, 4.4ш	7.4.27
3.28 Изменение полного акустического усиления при изменении внутреннего сопротивления источника питания	+	+	(+)	—	4.3ц, 4.4щ	7.4.28
3.29 Изменение коэффициента гармоник при изменении внутреннего сопротивления источника питания	+	+	(+)	—	4.3ш, 4.4э	7.4.29
4 Проверка электроакустических параметров СА костного звукопроведения						

Продолжение таблицы 2

Наименование испытаний	Категории испытаний				Номер пункта настоящего стандарта в разделах	
	приемочные и сертификационные	квалификационные	периодические	приемосдаточные	технических требований	методов испытаний
4.1 Полный УАМЧ	+	+	+	+	5.1.4, 4.5а	7.5.1
4.2 Частотная характеристика ВУС ₉₀	+	+	+	(+)	5.1.3, 4.5б	7.5.2
4.3 Максимальный ВУС ₉₀	+	+	+	—	4.5в	7.5.3
4.4 Частотная характеристика наибольшего уровня силы	+	+	+	+	5.1.3, 4.5г	7.5.4
4.5 Нижняя и верхняя границы номинальной частотной характеристики	+	+	—	—	4.5д	7.5.5
4.6 Глубина регуляции УАМЧ	+	+	+	+	5.1.10, 4.5е, 5.2.4, 5.2.5	7.5.6
4.7 Основная частотная характеристика	+	+	+	+	5.1.3, 4.5ж	7.5.7
4.8 Потребляемый ток	+	+	+	—	4.5з	7.5.8
4.9 Изменение ВУС ₉₀ при изменении напряжения питания	+	+	+	—	5.1.5, 4.5и	7.5.9
4.10 Изменение УАМЧ при изменении напряжения питания	+	+	+	—	5.1.5, 4.5к	7.5.10

Наименование испытаний	Категория испытаний				Номер пункта настоящего стандарта в разделах	
	присмочные и сертификационные	квалификационные	периодические	примочные	технических требований	методов испытаний
4.11 Изменение ВУС ₉₀ при изменении внутреннего сопротивления источника питания	+	+	(+)	—	4.5л	7.5.11
4.12 Изменение УАМЧ при изменении внутреннего сопротивления источника питания	+	+	(+)	—	4.5м	7.5.12
5 Проверка модуля полного входного сопротивления	+	+	—	—	5.1.6	7.6
6 Проверка массы	+	+	+	—	5.2.1	7.7.1
7 Проверка габаритных размеров или объема СА	+	+	+	—	5.2.1	7.7.2, 7.7.3
8 Проверка фиксации рабочих положений механических коммутирующих и регулирующих устройств	+	+	+	—	5.2.6	7.7.4
9 Проверка упаковки	+	+	+	—	5.4.12	7.2
10 Проверка вибропрочности	+	+	+	—	5.5.1.1	7.8.1
11 Проверка ударопрочности при многократных ударах	+	+	+	—	5.5.1.2	7.8.1

Продолжение таблицы 2

Наименование испытаний	Категории испытаний				Номер пункта настоящего стандарта в разделах	
	приемочные и сертификационные	квалификационные	периодические	приемосдаточные	технических требований	методов испытаний
12 Проверка ударопрочности при одиночных ударах	+	+	+	—	5.5.1.3	7.8.1
13 Проверка исправности после транспортной тряски	+	+	—	—	5.5.1.4	7.8.1
14 Проверка стойкости к воздействию повышенной рабочей температуры	+	+	+	—	5.5.2.1	7.8.2
15 Проверка стойкости к воздействию пониженной рабочей температуры	+	+	+	—	5.5.2.2	7.8.2
16 Проверка стойкости к повышенной относительной влажности воздуха	+	+	+	—	5.5.2.3	7.8.2
17 Проверка стойкости к повышенной температуре транспортирования	+	+	—	—	5.5.2.4	7.8.2
18 Проверка стойкости к пониженной температуре транспортирования	+	+	—	—	5.5.2.4	7.8.2
19 Проверка стойкости к повышенной влажности воздуха при транспортировании	+	+	—	—	5.5.2.5	7.8.2

Окончание таблицы 2

Наименование испытаний	Категории испытаний				Номер пункта настоящего стандарта в разделах	
	приемочные и сертификационные	квалификационные	периодические	приемо-сдаточные	технических требований	методов испытаний
20 Проверка стойкости к дезинфекции	+	+	+	—	5.5.4	7.10
21 Проверка износоустойчивости	+	+	+	—	5.2.7	7.9
22 Проверка средней наработки на отказ	—	+	+	—	5.6.1	7.9
23 Проверка среднего срока службы	—	+	—	—	5.6.2	7.9
24 Проверка стойкости к воздействию биологической среды	+	+	Р	—	5.5.3	7.8.3

Примечания

1 Знаком «+» обозначены испытания, проводимые для данной категории испытаний.

2 Знаком «(+)» обозначены испытания, проводимые для данной категории испытаний СА, разработанных после 01.01.97.

3 Буквой «Р» обозначены испытания, рекомендуемые для данной категории испытаний.

4 При проверке при приемо-сдаточных и периодических испытаниях по перечислению 3.2 таблицы 2 с контролем максимального ВУЗД₆₀ проверку по перечислению 3.3 таблицы 2 не проводят

6.4 Приемо-сдаточные, периодические и квалификационные испытания СА воздушного звукопроводения проводят с использованием камеры малого объема. Для СА, изготовленных по разовым заказам, допускается использование имитатора уха.

Приемочные и сертификационные испытания СА воздушного звукопроводения проводят с использованием камеры малого объема и имитатора уха при проверке по перечислениям 3.2, 3.4, 3.5, 3.6, 3.8,

3.10, 3.17, 3.19, 3.20, 3.23, 3.26 и 3.29 таблицы 2; проверку по перечислениям 3.13, 3.14, 3.21, 3.22, 3.24, 3.25, 3.27 и 3.28 таблицы 2 допускается проводить с использованием только камеры малого объема или имитатора уха.

Примечание — Допускается до 01.01.98 приемочные и сертификационные испытания СА проводить с использованием только камеры малого объема.

6.5 Для проведения квалификационных и периодических испытаний выборки комплектуют отдельно для каждой группы испытаний:

- по перечислениям 1—20 таблицы 2 — не менее 3 шт.;
- по перечислению 21 таблицы 2 объем выборки 13 шт., приемочное число 1, браковочное число 2 для каждого коммутирующего и регулировочного органа.

Допускается увеличивать число выборок или проводить испытания по любой группе на выборке для испытаний по перечислениям 1—20 таблицы 2.

6.6 Периодические испытания СА проводят не реже одного раза в год, кроме испытаний по перечислениям 3.24, 3.29, 4.9—4.12, 10—12, 14—16 таблицы 2, которые проводят не реже одного раза в три года.

6.7 Проверку средней наработки на отказ допускается проводить расчетным, расчетно-экспериментальным, экспериментальным или лабораторным методами. Расчетный метод можно применять только при разработке (проведение приемочных испытаний) и постановке продукции на производство (проведение квалификационных испытаний).

Проверку среднего срока службы проводят при подконтрольной эксплуатации СА.

Периодичность определения показателей безотказности на этапе серийного производства — не реже одного раза в пять лет.

Контроль среднего срока службы проводят на образцах серийного производства не позднее первого года выпуска. Повторный контроль среднего срока службы проводят при изменении конструкции, материалов, комплектующих изделий в случаях, когда эти изменения влияют на надежность СА.

6.8 СА, прошедшие испытания по перечислениям 10, 11, 12, 14, 15, 16, 21 и 22 таблицы 2, а также подвергнутые испытаниям на надежность лабораторным методом, отпуске не подлежат.

6.9 При приемо-сдаточных испытаниях СА подвергают сплошному

контролю, при этом проверку приведенного ко входу уровня собственных шумов проводят выборочно в соответствии с ГОСТ 18242 при приемочном уровне дефектности не более 1,5 %, если иное не указано в договоре на поставку.

6.10 При достижении в производстве стабильного уровня качества допускается в соответствии с договором на поставку испытания из состава приемо-сдаточных проводить выборочно в соответствии с ГОСТ 18242.

6.11 При оценке результатов измерений параметров СА необходимо учитывать погрешность в зависимости от выбранного метода измерений.

6.12 Типовые испытания СА проводят в соответствии с ГОСТ Р 50444.

7 МЕТОДЫ ИСПЫТАНИЙ

7.1 Требования к испытательной аппаратуре и условия испытаний приведены в приложении В.

Номинальное контрольное усиление может быть применено только при проведении приемо-сдаточных испытаний.

Контрольное или номинальное контрольное усиление устанавливают по показаниям измерительной аппаратуры с погрешностью в пределах ± 1 дБ, если нет других указаний.

Номинальное контрольное усиление, если его используют при измерениях СА, указывают в технических условиях на СА конкретных типов.

При определении соответствия измеренной частотной характеристики требованиям 5.1.3 поле допуска разрешается перемещать вдоль оси ВУЗД (ВУС).

7.2 Проверку внешнего вида, комплектности, маркировки и упаковки (5.2.2, 5.2.3, 5.2.8, 5.3, 5.4.1, 5.4.2) проводят визуально и сравнением с конструкторской документацией.

7.3 Проверку применяемых материалов (5.7.1) проводят путем сличения материалов частей корпуса СА, касающихся тела человека и указанных в конструкторской документации, с разрешенными к применению.

7.4 Методы проверки электроакустических параметров СА воздушного звукопроводения

7.4.1 Максимальный ВУЗД насыщения (5.1.4, 4.4а) определяют в диапазоне частот 200—8000 Гц при установке регулятора усиления в положение максимума на дискретных частотах, отстоящих друг от друга не более чем на $1/3$ октавы. На каждой частоте, повышая входной УЗД непрерывно или ступенями не более 1 дБ, наблюдают значение выходного УЗД. Максимальное значение ВУЗД фиксируют. Наибольшее из зафиксированных значений ВУЗД является максимальным ВУЗД насыщения.

7.4.2 Частотную характеристику ВУЗД₉₀ (5.1.3, 4.3а, 4.4б) определяют при входном УЗД, равном 90 дБ при установке регулятора усиления СА в положение максимума.

Изменяя частоту в пределах проверяемого диапазона при постоянном входном УЗД, фиксируют значение выходного УЗД путем непрерывной записи или путем измерения в отдельных точках.

7.4.3 ВУЗД₉₀ на контрольной частоте (5.1.4, 4.3б, 4.4в) измеряют при установке регулятора усиления в положение максимума при подаче входного УЗД 90 дБ на контрольной частоте.

7.4.4 Частотную характеристику полного акустического усиления (5.1.3, 4.3в, 4.4г) определяют аналогично изложенному в 7.4.2 при входном УЗД, равном 50 или 60 дБ.

Значение входного УЗД 50 дБ выбирают в том случае, если входной УЗД, равный 60 дБ, не обеспечивает работу СА в линейном динамическом диапазоне, что должно быть указано в технических условиях на СА конкретных типов.

При измерении СА с неотключаемой АРУ входной УЗД должен быть 50 дБ.

При проведении приемо-сдаточных и периодических испытаний можно считать, что СА работает в линейном динамическом диапазоне при входном УЗД, равном 60 дБ, если разность между частотной характеристикой ВУЗД₉₀ и частотной характеристикой полного акустического усиления составляет не менее 5 дБ в пределах проверяемого частотного диапазона.

7.4.5 Максимальное акустическое усиление (4.3г, 4.4д) определяют по частотной характеристике полного акустического усиления как высшую точку графика.

7.4.6 Полное акустическое усиление (5.1.4, 4.3д, 4.4е) измеряют на контрольной частоте при установке регулятора усиления СА в положение максимума при входном УЗД, равном 50 или 60 дБ.

Значение входного УЗД выбирают в соответствии с 7.4.4.

7.4.7 Нижнюю и верхнюю границы номинальной частотной характеристики полного акустического усиления (4.3е) определяют непосредственно по номинальной (типовой) частотной характеристике полного акустического усиления одним из следующих методов.

Метод 1

При уровне, равном разности между значением максимального акустического усиления и значением неравномерности частотной характеристики, указанным в технических условиях на СА конкретных типов, проводят линию, параллельную оси частот, до пересечения с кривой частотной характеристики. В точках пересечения определяют верхнюю и нижнюю граничные частоты.

Метод 2

Усредненный диапазон частот определяют по основной частотной характеристике. Из точки, соответствующей 1000 Гц, на оси частот проводят перпендикулярную к этой оси линию и откладывают на ней отрезок, равный среднему арифметическому значению УЗД, измеренных на частотах 500, 1000 и 2000 Гц; на 15 дБ ниже верхней точки отрезка находят вторую точку, через которую проводят прямую линию параллельно оси частот. Нижнюю и верхнюю граничные частоты усредненного частотного диапазона определяют в точках пересечения указанной прямой линии с кривой частотной характеристики.

Допускается определять усредненный диапазон частот на частотах 1000, 1600 и 2500 Гц, что должно быть указано в технических условиях на СА конкретных типов.

7.4.8 Основную частотную характеристику (5.1.3, 4.3ж, 4.4ж) определяют аналогично 7.4.2 при входном УЗД, равном 60 дБ, и установке контрольного или номинального контрольного усиления СА.

Номинальное контрольное усиление определяют как контрольное усиление относительно номинального ВУЗД₆₀, указанного в технических условиях на СА конкретных типов.

Если акустическое усиление недостаточно для установки регулятора усиления в контрольное положение, следует установить регулятор усиления в положение, обеспечивающее полное акустическое усиление.

7.4.9 Совокупность частотных характеристик (5.1.3, 4.4з) определяют аналогично 7.4.8 при входных УЗД, равных 50, 60, 70, 80 и 90 дБ.

7.4.10 Частотные характеристики при различных положениях регуляторов тембра (5.1.3, 4.3з, 4.4и) определяют при установленном в

соответствии с 7.4.8 контрольным или номинальным контрольным усилением при поочередном снятии частотных характеристик для каждого фиксированного положения каждого регулятора тембра или, при отсутствии промежуточных фиксированных положений, для каждого крайнего положения каждого регулятора тембра при входном УЗД, равном 60 дБ.

7.4.11 Влияние положения регулятора усиления на частотную характеристику (4.4к) определяют аналогично изложенному в 7.4.4. После определения частотной характеристики полного акустического усиления измерения повторяют при уменьшении усиления ступенями по (10 ± 1) дБ и при минимальном усилении на контрольной частоте.

7.4.12 Регулировочную характеристику регулятора усиления (4.4л) определяют для оперативного регулятора усиления на контрольной частоте при входном УЗД, выбранном в соответствии с 7.4.4. Регулятор усиления устанавливают в положение максимума и определяют акустическое усиление. Измерения усиления повторяют, устанавливая регулятор усиления в различные положения или задавая непеременяемым регулятором различные усиления (не менее четырех) на протяжении всего диапазона регулировки. Регулировочную характеристику представляют в виде графика ослабления относительно полного акустического усиления в зависимости от положения регулятора усиления или задаваемого непеременяемым регулятором усиления, откладываемого в линейном масштабе.

7.4.13 Глубину регулировки акустического усиления (5.1.10, 4.3и, 4.4м, 5.2.4, 5.2.5) определяют как разность между максимальным и минимальным значениями акустического усиления, в пределах которых при плавном вращении потенциометра выполняются требования 5.2.4, 5.2.5.

Значения входного УЗД и частоты указывают в технических условиях на СА конкретных типов.

7.4.14 Потребляемый ток (4.3к, 4.4н) измеряют при входном УЗД, равном 60 дБ, на контрольной частоте при установке контрольного или номинального контрольного усиления СА.

7.4.15 Спектральную характеристику собственных шумов СА (4.4о) определяют в $1/3$ -октавных полосах в единицах приведенного ко входу УЗД для каждой полосы. При выключенном источнике звука измеряют УЗД внешнего шума в $1/3$ -октавных полосах с центральными частотами от 200 до 5000 Гц. УЗД внешнего шума должен быть, по крайней мере, на 10 дБ ниже приведенного ко входу уровня шума СА. Исполь-

зую $1/3$ -октавный фильтр с центральной частотой 1600 Гц, устанавливают контрольное усиление СА с погрешностью ± 3 дБ при подаче входного УЗД, равного 60 дБ. При выключенном источнике звука измеряют выходной УЗД шума в имитаторе уха в $1/3$ -октавных полосах с центральными частотами от 200 до 5000 Гц. При том же положении регулятора усиления СА, используя соответствующие $1/3$ -октавные фильтры, определяют акустическое усиление на центральных частотах $1/3$ -октавных фильтров при подаче входного УЗД, равного 60 дБ, на этих частотах. Приведенный ко входу уровень собственных шумов для каждой $1/3$ -октавной полосы определяют путем вычитания значения акустического усиления из значения выходного УЗД шума.

Для обеспечения линейной амплитудной характеристики СА допускается производить измерение и установку усиления СА при входном УЗД, меньшем чем 60 дБ.

Допускаются математическая обработка результатов измерений для выделения шумов в $1/3$ -октавных полосах без применения фильтров и автоматическая регистрация и обработка результатов измерений.

7.4.16 Приведенный ко входу уровень собственных шумов (4.3л) измеряют при установке контрольного или номинального контрольного усиления СА с погрешностью в пределах ± 3 дБ.

На контрольной частоте при входном УЗД, равном 60 или 50 дБ, измеряют выходной УЗД. Выключают акустический сигнал и измеряют выходной УЗД шумов шумомером по ГОСТ 17187 с корректирующей кривой А.

Значение входного УЗД выбирают в соответствии с 7.4.4.

Приведенный ко входу уровень собственных шумов $L_{ш.вх}$, дБ, определяют по формуле

$$L_{ш.вх} = L_{ш.вых} - (L_{ш.вх} - L_{вх}), \quad (1)$$

где $L_{ш.вых}$ — выходной УЗД шумов при выключенном сигнале, дБ;

$L_{ш.вх}$ — выходной УЗД при входном УЗД $L_{вх}$, дБ;

$L_{вх}$ — входной УЗД, равный 60 или 50 дБ.

7.4.17 Коэффициент гармоник (5.1.2, 4.3м, 4.4п) измеряют на частотах от 200 до 5000 Гц при входном УЗД, равном 70 дБ, и установке контрольного или номинального контрольного усиления СА.

В случаях, когда разница между выходными УЗД на частоте измерения и на соответствующей ей второй гармонике равна или больше 12 дБ, измерение на этой частоте можно не проводить.

Количество частот измерения — не менее девяти, значения частот указывают в технических условиях на СА конкретных типов. Рекомендуется выбирать частоты из ряда по ГОСТ 12090.

При приемо-сдаточных и периодических испытаниях измерение суммарного коэффициента гармонических искажений проводят на двух или более наиболее критичных частотах, указываемых в технических условиях на СА конкретных типов.

Коэффициент гармоник K_r определяют по формуле

$$K_r = \sqrt{\frac{P_2^2 + P_3^2 + \dots + P_n^2}{P_1^2 + P_2^2 + P_3^2 + \dots + P_n^2}}, \quad (2)$$

где P_1 — звуковое давление сигнала основной частоты в акустической камере связи, Па;

P_2, P_3, \dots, P_n — звуковое давление гармоник 2-го, 3-го, ..., n -го порядка в акустической камере связи, Па.

При измерении коэффициента гармоник следует учитывать гармоники до 5-го порядка включительно, при проведении периодических и приемо-сдаточных испытаний допускается учитывать гармоники до 3-го порядка включительно.

Примечание — При разбросе ВУЗД_{из} на контрольной частоте более ± 2 дБ рекомендуется устанавливать контрольное усиление для всех категорий испытаний, чтобы повысить воспроизводимость результатов измерений.

7.4.18 Выходной УЗД при работе СА с индукционной катушкой (5.1.9, 4.3н) измеряют при напряженности магнитного поля 10 мА/м на контрольной частоте при установке регулятора усиления в положение максимума при включенной индукционной катушке.

СА располагают в магнитном поле так, чтобы достичь максимума значения выходного УЗД.

Допускается проводить измерения при напряженности магнитного поля 1 мА/м.

При приемо-сдаточных испытаниях допускается проводить измерения при напряженности магнитного поля более 10 мА/м, обеспечивающей работу СА в линейном динамическом диапазоне, с обязательным пересчетом полученных результатов к значениям, получаемым при напряженности магнитного поля 10 или 1 мА/м.

Выходной УЗД, приведенный к напряженности магнитного поля 1 мА/м, называется чувствительностью индукционной катушки.

7.4.19 Частотную характеристику выходного УЗД при работе СА с индукционной катушкой (5.1.3, 5.1.9, 4.3о, 4.4р) в частотном диапазоне 100—10000 Гц определяют аналогично изложенному в 7.4.18.

7.4.20 Чувствительность по электрическому входу (5.1.6, 4.3п, 4.4с) измеряют на контрольной частоте в последовательности: устанавливают входной УЗД, равный 70 дБ, и измеряют выходной УЗД. Затем, переведя СА в режим по электрическому входу и не меняя положение регулятора усиления, подают на электрический вход переменный сигнал. Напряжение, при котором достигается выходной УЗД, получаемый при входном УЗД, равном 70 дБ, является чувствительностью по электрическому входу.

Положение регулятора усиления при проведении измерений указывают в технических условиях на СА конкретных типов.

7.4.21 Коэффициент компрессии (5.1.8, 4.3р, 4.4т) измеряют при включенной АРУ и установке регулятора усиления СА в положение максимума, если иное не указано в технических условиях на СА конкретных типов.

На контрольной частоте при входном УЗД, равном 55 и 80 дБ, измеряют соответствующие выходные УЗД.

Коэффициент компрессии C_k определяют по формуле

$$C_k = \frac{25}{L_{\text{вых}2} - L_{\text{вых}1}}, \quad (3)$$

где 25 — величина, равная разности входных УЗД, дБ;

$L_{\text{вых}2}$ — выходной УЗД при входном УЗД, равном 80 дБ;

$L_{\text{вых}1}$ — выходной УЗД при входном УЗД, равном 55 дБ.

Если СА имеет регулятор АРУ, то коэффициент компрессии измеряют для каждого фиксированного положения или для крайних положений регулятора при отсутствии фиксации в промежуточных положениях.

При приемо-сдаточных испытаниях измерение коэффициента компрессии допускается проводить только для положения регулятора, соответствующего максимальному коэффициенту компрессии.

7.4.22 Время срабатывания и восстановления АРУ (5.1.7, 4.3с, 4.4у) измеряют при полностью включенной АРУ и установке регулятора усиления СА в положение максимума, если иное не указано в технических условиях на СА конкретных типов.

Измерения проводят на контрольной частоте.

При измерении времени срабатывания входной УЗД должен скачкообразно изменяться от 55 до 80 дБ, а при измерении времени восстановления — от 80 до 55 дБ.

Время срабатывания и восстановления измеряют от момента скачкообразного изменения входного УЗД до момента, когда значение выходного УЗД отличается от установившегося значения в пределах ± 2 дБ.

Для частотно-зависимых АРУ измерения проводят, по крайней мере, на двух частотах, характеризующих работу АРУ. Эти частоты должны быть указаны в технических условиях на СА конкретных типов.

При наличии регулятора, изменяющего время срабатывания и восстановления АРУ, измерения следует проводить для каждого фиксированного положения регулятора или для крайних положений регулятора при отсутствии промежуточных фиксированных положений.

П р и м е ч а н и я

1 Допускается в качестве измерительного сигнала использовать сигнал, модулированный последовательностью прямоугольных импульсов. При этом длительность импульса должна не менее чем в 5 раз превышать подлежащее измерению время срабатывания, а интервал между соседними импульсами должен не менее чем в 5 раз превышать время восстановления.

2 Время срабатывания и время восстановления АРУ при высоком уровне входного сигнала определяют при скачкообразном изменении УЗД входного сигнала от 60 до 100 дБ и обратно.

7.4.23 Амплитудную характеристику (4.3т, 4.4ф) измеряют при установке регулятора усиления в положение максимума на контрольной частоте, а для СА с частотно-зависимой АРУ, по крайней мере, на двух наиболее характерных частотах. Эти частоты должны быть указаны в технических условиях на СА конкретных типов.

Входной УЗД изменяют от 50 до 100 дБ ступенями. Ступень приращения входного УЗД на участках перегиба амплитудной характеристики должна быть не более 2 дБ.

Амплитудную характеристику определяют для крайних положений регулятора АРУ и всех промежуточных фиксированных положений.

Рекомендуется все амплитудные характеристики, определенные на

одной частоте, представлять на одном графике, где по оси абсцисс откладывают входной УЗД, а выходной УЗД — по оси ординат в одном масштабе.

7.4.24 Изменение $VУЗД_{90}$ при изменении напряжения питания (5.1.5, 4.3у, 4.4х) проверяют при измерении $VУЗД_{90}$ на контрольной частоте при крайних значениях напряжения питания в соответствии с 5.1.5.

Изменение $VУЗД_{90}$ определяют относительно его значения, измеренного при номинальном значении напряжения питания.

В качестве источника питания допускается использовать стационарные источники; в технических условиях на СА конкретных типов должно быть указано внутреннее сопротивление таких источников.

7.4.25 Изменение полного акустического усиления (5.1.5, 4.3ф, 4.4ц) проверяют путем измерения полного акустического усиления на контрольной частоте при крайних значениях напряжения питания в соответствии с 5.1.5 при входном УЗД, равном 50 или 60 дБ.

Изменение полного акустического усиления оценивают относительно его значения, измеренного при номинальном значении напряжения питания.

В качестве источника питания допускается использовать стационарные источники; в технических условиях на СА конкретных типов должно быть указано внутреннее сопротивление таких источников.

7.4.26 Изменение коэффициента гармоник при изменении напряжения питания (4.3х, 4.4ч) проверяют в соответствии с 7.4.17 для значений напряжения питания из диапазона, по крайней мере, на 0,1 В больше и меньше указанного в 5.1.5. Дискретные значения напряжений питания должны отличаться не более чем на 0,1 В.

Полученные данные рекомендуется представлять в виде графика зависимости коэффициента гармоник от напряжения питания.

Допускается использовать стационарные источники питания, при этом в технических условиях на СА конкретных типов должно быть указано внутреннее сопротивление таких источников.

7.4.27 Изменение $VУЗД_{90}$ при изменении внутреннего сопротивления источника питания (4.3ц, 4.4ш) проверяют при измерении $VУЗД_{90}$ на контрольной частоте при неизменном напряжении источника питания, равном номинальному напряжению питания СА. При разных значениях внутреннего сопротивления источника питания, соответствующих различным состояниям рекомендуемых для использования в СА источников питания, проводят измерения $VУЗД_{90}$.

Полученные данные рекомендуется представлять в виде графика значений $VУЗД_{90}$ относительно значений $VУЗД_{50}$ при номинальном внутреннем сопротивлении рекомендуемого источника питания как функции от внутреннего сопротивления источника питания.

7.4.28 Изменение полного акустического усиления при изменении сопротивления источника питания (4.3ч, 4.4щ) проверяют при измерении полного акустического усиления на контрольной частоте при входном УЗД, равном 50 или 60 дБ, аналогично изложенному в 7.4.27.

Значение входного УЗД выбирают согласно 7.4.4.

7.4.29 Изменение коэффициента гармоник при изменении внутреннего сопротивления источника питания (4.3ш, 4.4э) проверяют в соответствии с 7.4.17 аналогично изложенному в 7.4.27.

7.5 Методы проверки электроакустических параметров СА костного звукопроведения

7.5.1 Полный УАМЧ (5.1.4, 4.5а) измеряют на контрольной частоте при установке регулятора усиления в положение максимума при входном УЗД, равном 50 или 60 дБ.

Выбранное значение входного УЗД должно обеспечивать работу СА в линейном динамическом диапазоне, что должно быть указано в технических условиях на СА конкретных типов.

7.5.2 Частотную характеристику $VУС_{90}$ (5.1.3, 4.5б) определяют при входном УЗД, равном 90 дБ, при установке регулятора усиления в положение максимума.

Изменяя частоту в пределах проверяемого диапазона при постоянном входном УЗД, фиксируют значение $VУС$ путем непрерывной записи или путем измерения в отдельных точках.

7.5.3 Максимальный $VУС_{90}$ (4.5в) определяют непосредственно по частотной характеристике $VУС_{90}$ как наивысшую точку частотной характеристики.

7.5.4 Частотную характеристику наибольшего уровня силы (5.1.3, 4.5г) определяют аналогично 7.5.2 при входном УЗД, равном 50 или 60 дБ. Выбранное значение входного УЗД должно обеспечивать работу СА в линейном динамическом диапазоне, что должно быть указано в технических условиях на СА конкретных типов.

7.5.5 Нижнюю и верхнюю границы номинальной (типовой) частотной характеристики наибольшего уровня силы (4.5д) определяют непосредственно по номинальной (типовой) частотной характеристике наибольшего уровня силы при уровне, равном разности между макси-

мальным выходным уровнем силы и значением неравномерности частотной характеристики, указанным в технических условиях на СА конкретных типов.

7.5.6 Глубину регулировки УАМЧ (5.1.10, 4.5е, 5.2.4, 5.2.5) определяют как разность между максимальным и минимальным значениями УАМЧ, в пределах которых при плавном вращении потенциометра выполняются требования 5.2.4, 5.2.5.

7.5.7 Основную частотную характеристику (5.1.3, 4.5ж) определяют аналогично 7.5.2 при входном УЗД, равном 60 дБ, и установке регулятора СА в контрольное или номинальное контрольное положение с погрешностью ± 1 дБ.

Номинальное контрольное положение определяют как контрольное положение регулятора усиления относительно номинального ВУС₉₀, указанного в технических условиях на СА конкретных типов.

Если УАМЧ недостаточен для установки регулятора усиления в контрольное или номинальное контрольное положение, следует установить регулятор усиления в положение, обеспечивающее максимальный УАМЧ.

7.5.8 Потребляемый ток (4.5з) измеряют при входном УЗД, равном 60 дБ, на контрольной частоте при установке регулятора СА в контрольное или номинальное контрольное положение согласно 7.5.7.

7.5.9 Изменение ВУС₉₀ при изменении напряжения питания (5.1.5, 4.5и) проверяют при измерении ВУС₉₀ на контрольной частоте при крайних значениях напряжения питания в соответствии с 5.1.5.

Изменение ВУС₉₀ оценивают относительно его значения, измеренного при номинальном значении напряжения питания.

В качестве источника питания допускается использовать стационарные источники; в технических условиях на СА конкретных типов должно быть указано внутреннее сопротивление таких источников.

7.5.10 Изменение УАМЧ при изменении напряжения питания (5.1.5, 4.5к) проверяют при изменении полного УАМЧ на контрольной частоте при крайних значениях напряжения питания в соответствии с 5.1.5.

Изменение полного УАМЧ оценивают относительно его значения, измеренного при номинальном значении напряжения питания.

В качестве источника питания допускается использовать стационарные источники; в технических условиях на СА конкретных типов должно быть указано внутреннее сопротивление таких источников.

7.5.11 Изменение ВУС₉₀ при изменении внутреннего сопротивления

источника питания (4.5л) проверяют при измерении VUC_{90} на контрольной частоте при неизменном напряжении источника питания, равном номинальному напряжению питания СА. При разных значениях внутреннего сопротивления источника питания, соответствующих различным состояниям рекомендуемых для использования в СА источников питания, проводят измерения VUC_{90} .

Полученные данные рекомендуется представлять в виде графика значений VUC_{90} относительно значений VUC_{90} при номинальном внутреннем сопротивлении рекомендуемого источника питания как функции от внутреннего сопротивления источника питания.

7.5.12 Изменение УАМЧ при изменении внутреннего сопротивления источника питания (4.5м) проверяют при измерении полного УАМЧ на контрольной частоте аналогично изложенному в 7.5.11.

7.6 Проверку модуля полного входного сопротивления (5.1.6) проводят по методике, установленной в технических условиях на СА конкретных типов.

7.7 Методы проверки соответствия СА требованиям к конструкции

7.7.1 Массу СА (5.2.1) проверяют взвешиванием на весах с допустимой погрешностью не более ± 1 г для СА массой 10 г и более и не более $\pm 0,5$ г — для СА массой менее 10 г.

7.7.2 Габаритные размеры СА (5.2.1) проверяют с помощью средств измерений, обеспечивающих требуемую точность.

7.7.3 Объем СА (5.2.1) проверяют с помощью средств измерений, обеспечивающих погрешность не более $\pm 0,5$ см³.

7.7.4 Фиксации механических коммутирующих элементов (5.2.6) проверяют путем соответствующих манипуляций исходя из функционального назначения. Проверку проводят при измерении электроакустических параметров.

7.7.5 Износоустойчивость механических коммутирующих и регулирующих устройств (4.3.7) проверяют по методике, установленной в технических условиях на СА конкретных типов.

7.8 Методы проверки соответствия СА требованиям стойкости к внешним воздействиям факторам по ГОСТ Р 50444

7.8.1 Проверку стойкости СА к механическим воздействиям (5.5.1) проводят по методикам, установленным в технических условиях на СА конкретных типов, с обязательным указанием положения СА при испытаниях.

При проверке ударопрочности при воздействии многократных ударов (5.5.1.2) число ударов — не менее 1000.

При проверке ударопрочности при воздействии одиночных ударов (5.5.1.3) число ударов — 5.

Длительность действия ударного ускорения 16 мс, частота следования ударов от 40 до 120 в минуту. Допустимое отклонение пикового ударного ускорения $\pm 20\%$, длительности действия ударного ускорения $\pm 30\%$. В испытаниях допускаются перерывы, длительность которых не ограничивается, но при этом общее число ударов должно сохраняться.

Результаты испытаний на стойкость к механическим воздействиям считают положительными, если СА соответствуют требованиям 5.2.2, 5.2.4, 5.2.5, 5.2.6 и нормам, проверяемым при проведении приемосдаточных испытаний.

После воздействия транспортной тряски упаковка не должна иметь повреждений.

7.8.2 Проверку стойкости СА к климатическим воздействиям (5.5.2) проводят по методике, установленной в технических условиях на СА конкретных типов.

Результаты испытаний на стойкость к климатическим воздействиям при эксплуатации считают положительными, если СА соответствуют требованиям 5.2.2, 5.2.4, 5.2.5, 5.2.6, а также отсутствуют следы коррозии, изменение полного акустического усиления или полного УАМЧ относительно измеренного до испытаний находится в пределах ± 5 дБ и изменение частотной характеристики ВУЗД₉₀ или ВУС₉₀ относительно измерений до испытаний находится в пределах ± 4 дБ в течение 15 мин после извлечения СА из камеры, а через 2 ч (не более) после извлечения СА из камеры электроакустические параметры, проверяемые при приемосдаточных испытаниях, соответствуют нормам, установленным в технических условиях на СА конкретных типов.

Результаты испытаний на стойкость к климатическим воздействиям при транспортировании и хранении считают положительными, если СА соответствуют требованиям 5.2.2, 5.2.4, 5.2.5, 5.2.6, а электроакустические параметры, проверяемые при приемосдаточных испытаниях, соответствуют нормам, установленным в технических условиях на СА конкретных типов, после выдержки в нормальных условиях в течение 6 ч без транспортной упаковки или в течение 24 ч в транспортной упаковке.

7.8.3 Проверку стойкости СА к воздействию биологической среды (5.5.3) проводят по методике, приведенной в приложении У.

Результаты испытаний на стойкость к воздействию биологической среды считают положительными, если СА соответствуют требованиям 5.2.2, 5.2.4, 5.2.5, 5.2.6, а также отсутствуют следы коррозии и электроакустические параметры, проверяемые при приемо-сдаточных испытаниях, соответствуют нормам настоящего стандарта после выдержки СА в нормальных условиях в течение 2 ч.

Допускается налет на внешних частях СА, устраняемый протиркой по 7.10.

7.9 Определение показателей надежности (5.6) проводят по методике, установленной в технических условиях на СА конкретных типов. Критерии отказов и предельных состояний СА устанавливают в технических условиях на СА конкретных типов.

Исходными данными для расчетно-экспериментального метода служат:

- информация о надежности СА, полученная в ходе эксплуатации в регионах, где осуществляется гарантийный ремонт этих СА;
- экспериментальные значения показателей надежности составных частей СА, полученные при их автономных испытаниях, а также эксплуатации в составе других СА.

Расчеты показателей безотказности проводят по данным эксплуатации СА и их составных частей в пределах гарантийного срока эксплуатации.

При обработке результатов подконтрольной эксплуатации следует учитывать результаты, полученные только по тем СА, по которым зафиксировано предельное состояние, и работоспособным СА, предъявленным для оценки по истечении срока подконтрольной эксплуатации. Срок подконтрольной эксплуатации должен быть равен среднему сроку службы, указанному в технических условиях на СА конкретных типов.

7.10 Проверку стойкости к дезинфекции (5.5.4) проводят пятикратным протиранием салфеткой, смоченной 3 %-м раствором перекиси водорода или 3 %-м раствором перекиси водорода с 0,5 %-м содержанием моющего средства. После протирания СА должны соответствовать требованиям 5.2.2, 5.2.3 и нормам на электроакустические параметры, указанным в технических условиях на СА конкретных типов.

Материал салфетки, моющее средство («Прогресс», «Лотос», «Астра» или аналогичные) и другие требования устанавливают в технических условиях на СА конкретных типов.

8 ТРАНСПОРТИРОВАНИЕ И ХРАНЕНИЕ

8.1 Транспортирование СА проводят по группе 5 ГОСТ 15150 крытым транспортом всех видов, в том числе в отапливаемых герметизированных отсеках самолетов, в соответствии с правилами перевозок, действующими на транспорте каждого вида, при температуре не ниже минус 40 °С.

8.2 Условия хранения СА в упаковке изготовителя — по группе 1 ГОСТ 15150.

9 УКАЗАНИЯ ПО ЭКСПЛУАТАЦИИ

9.1 Рекомендуется при использовании СА применять индивидуальные ушные вкладыши, особенно для аппаратов с акустическим усилением более 60 дБ.

9.2 Указания по эксплуатации СА конкретных типов устанавливают в технических условиях на них.

9.3 В эксплуатационных документах СА должны быть указания о максимально допустимых значениях напряжения переменного и постоянного тока, которое может быть приложено к электрическому входу СА (при его наличии), а также о полярности напряжения.

9.4 В эксплуатационных документах СА должны быть указаны номинальные напряжения питания и типы возможных к использованию источников питания.

10 ГАРАНТИИ ИЗГОТОВИТЕЛЯ

10.1 Изготовитель гарантирует соответствие СА требованиям настоящего стандарта при соблюдении условий эксплуатации, транспортирования и хранения.

10.2 Гарантийный срок хранения — не менее 6 мес с момента отгрузки изготовителем.

10.3 Гарантийный срок эксплуатации СА — не менее одного года со дня продажи через розничную торговую сеть, а для внерыночного потребления — со дня получения потребителем, в пределах гарантийного срока хранения.

10.4 При комплектации СА источниками питания продолжительность установленных для СА гарантийных сроков не распространяется на источник питания. Гарантийные сроки на источники питания устанавливают в стандартах и технических условиях на них.

ПРИЛОЖЕНИЕ А
(рекомендуемое)

**РЕКОМЕНДУЕМЫЕ ТРЕБОВАНИЯ К СА, ЭКСПЛУАТАЦИОННОЙ
ДОКУМЕНТАЦИИ И ИНФОРМАЦИОННЫМ МАТЕРИАЛАМ**

А.1 Общие требования

А.1.1 При разработке СА необходимо минимизировать возможность появления внутренней паразитной обратной связи (акустической, электрической, механической или индукционной) в процессе эксплуатации СА.

А.1.2 Переходные процессы при переключении не должны раздражать пользователя.

А.1.3 СА должен иметь индукционную катушку.

А.1.4 АРУ СА должна быть способной регулироваться и отключаться.

А.1.5 Регулировка тембра должна осуществляться отдельно по низким и высоким частотам.

А.1.6 Регулятор усиления не должен быть совмещен с выключателем питания, за исключением внутриушных СА.

А.1.7 Регулятор усиления должен плавно изменять усиление не менее чем на $\frac{1}{2}$ диапазона вращения.

А.2 Требования к конструкции

А.2.1 Корпус СА должен быть изготовлен из прочного материала. Внешние части СА должны быть сконструированы и изготовлены таким образом, чтобы минимизировать шумы, обусловленные ветром и физическим контактом (фрикционный шум).

А.2.2 Для обеспечения ремонта внутренний объем СА должен быть доступен без применения специального инструмента; детали и компоненты, предположительно нуждающиеся в замене в течение срока службы СА, должны быть легкодоступными и легкозаменяемыми.

Нежелательны склеивание корпуса и приклейка деталей к корпусу.

А.2.3 Индукционная катушка должна иметь промежуточные проводники, предназначенные для распайки катушки на плату и соединения с проводом обмотки катушки.

А.2.4 Отсек и держатель источника питания должны быть сконструированы таким образом, чтобы, по возможности, предотвратить неправильную установку источника питания.

А.2.5 Регуляторы, которые влияют на воспроизведение звука, должны быть доступны для регулировки при надетом на пациента СА.

А.3 Требования к электроакустическим параметрам

А.3.1 Глубина регулировки оперативного регулятора усиления должна быть не менее 30 дБ.

А.3.2 При переводе переключателя из положения М (таблица Б.1) в положение МТ и из положения Т в положение МТ изменение акустического усиления или чувствительности индукционной катушки должно быть не более ± 3 дБ.

А.3.3 Входной сигнал напряженностью 31,6 мА/м при работе СА с индукционной катушкой должен обеспечивать такой же выходной УЗД, как входной УЗД 57—67 дБ в диапазоне частот 1000—4000 Гц и 55—67 дБ в диапазоне частот 500—1000 Гц и примерно соответствовать входному УЗД 60 дБ на контрольной частоте.

А.3.4 Коэффициент гармоник не должен превышать 5 % в частотном диапазоне 400—3000 Гц при входном УЗД 70 дБ или напряженности магнитного поля 100 мА/м.

А.3.5 Основная частотная характеристика должна монотонно возрастать или следовать горизонтально до частоты 1000 Гц.

А.3.6 Для частот ниже 3500 Гц разница между пиками и провалами основной частотной характеристики и частотной характеристики ВУЗД₉₀ в пределах $\frac{1}{3}$ октавы должна быть не более 8 дБ (желательно не более 5 дБ) при всех положениях регуляторов СА.

Эта разница определяется как вертикальный отрезок между касательной, соединяющей два соседних пика (провала), и находящимся между ними провалом (пиком), как показано на рисунке А.1.

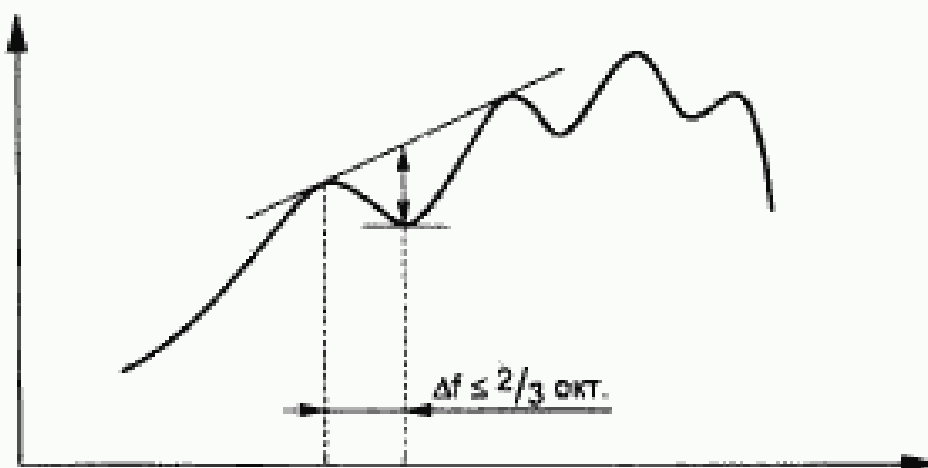


Рисунок А.1

Примечание — Это требование не распространяется на СА со сверхвысоким усилением и крутовосходящей частотной характеристикой, если не указано иное.

А.3.7 Время срабатывания АРУ, используемой как ограничитель или компрессор, не должно превышать 10 мс.

А.3.8 Время восстановления АРУ, используемой как ограничитель или компрессор, не должно превышать 150 мс.

А.3.9 Время восстановления АРУ, используемой для управления длительным средним выходным уровнем, должно быть примерно 1 с.

А.3.10 Пик-клиппинг должен быть симметричным.

Примечания

1 Компрессором является АРУ, предназначенная для сжатия динамического диапазона сигналов на выходе. Часто реализуется как регулируемая по входу АРУ. Эффективна при протезировании в случаях парадоксального падения разборчивости речи.

2 Ограничителем является АРУ, предназначенная для ограничения максимального выходного сигнала. Чаще всего реализуется как регулируемая по выходу АРУ. Эффективна в большинстве случаев протезирования при нейросенсорной тугоухости.

3 АРУ, используемая для управления длительным средним выходным уровнем, регулирует коэффициент усиления в зависимости от меняющегося среднего уровня входного сигнала. Чаще всего настроена на наиболее приятный уровень громкости для пациента и не связана с ограничением максимального выходного сигнала и сжатием динамического диапазона сигналов.

4 Под пик-клиппингом следует понимать ограничение амплитуды выходного сигнала до заданного значения без временной задержки, приводящее к искажению формы сигнала, амплитуда которого превышает заданную. Часто используется вместе с АРУ-ограничителем для ограничения выходных сигналов, превышающих порог дискомфорта за время до срабатывания АРУ.

А.3.11 Регулировочная характеристика оперативного регулятора усиления не менее чем на $1/2$ диапазона вращения должна быть линейной.

А.3.12 Приведенный ко входу уровень собственных шумов в $1/3$ -октавных полосах должен быть, дБ, не более, для полос с центральными частотами:

400 и 500 Гц	— 25;
630 Гц	— 25;
800 Гц	— 19;
от 1000 до 3150 Гц	— 15.

А.3.13 Частотная характеристика ВУЗД₀₀ не должна отличаться от частотной характеристики насыщения более чем на ± 2 дБ.

А.3.14 Линейный динамический диапазон работы СА без АРУ, определяемый по совокупности частотных характеристик, должен простирается до входных УЗД 70 дБ на контрольной частоте, 90 дБ на нижней граничной частоте и 60 дБ на верхней граничной частоте.

А.4 Требования к эксплуатационной документации

А.4.1 В эксплуатационной документации (паспорте или руководстве по

эксплуатации) серийно выпускаемых СА должны быть приведены номинальные значения параметров с допустимыми отклонениями из числа указанных в 4.3 и 4.5:

- частотная характеристика ВУЗД₉₀ или максимальный ВУЗД₉₀;
- частотная характеристика ВУС₉₀ или максимальный ВУС₉₀;
- максимальное акустическое усиление или полное акустическое усиление на контрольной частоте; полный УАМЧ;
- нижняя и верхняя границы номинальной частотной характеристики полного акустического усиления;
- частотные характеристики при различных положениях регуляторов тембра;
- потребляемый ток;
- выходной УЗД при работе СА с индукционной катушкой или чувствительность катушки;
- чувствительность по электрическому входу;
- коэффициент компрессии.

А.4.2 В эксплуатационной документации или ином сопроводительном документе на СА воздушного звукопроводения, изготовленного по индивидуальному заказу, должны быть приведены параметры этого СА:

- частотная характеристика ВУЗД₉₀;
- частотная характеристика полного акустического усиления;
- выходной УЗД при работе СА с индукционной катушкой или чувствительность катушки;
- чувствительность по электрическому входу;
- коэффициент компрессии или амплитудная характеристика;
- коэффициент гармоник.

А.4.3 В эксплуатационной документации должны быть указаны способы чистки и дезинфекции СА и применяемые для этого средства.

А.4.4 В эксплуатационной документации должны быть приведены рисунки с указанием расположения неоперативных регуляторов и пояснениями их положений и соответствующих значений параметров.

А.4.5 Эксплуатационная документация должна содержать наглядное (словесное, графическое и т. п.) описание недопустимых воздействий на СА (климатических, механических, агрессивных веществ и т. п.) и связанных с этим ограничений прisma СА на гарантийный ремонт.

А. 5 Требования к информационным материалам

В разделе перечислены требования к информационным материалам, предназначенным для медицинских учреждений и лиц, занимающихся подбором СА.

А.5.1 В информационных материалах должны быть приведены номинальные значения параметров из числа указанных в 4.4:

- максимальный ВУЗД насыщения;

- частотная характеристика ВУЗД₀₀;
- частотная характеристика полного акустического усиления;
- максимальное акустическое усиление;
- полное акустическое усиление с допустимыми отклонениями;
- основная частотная характеристика;
- совокупность частотных характеристик;
- частотные характеристики при различных положениях регуляторов тембра (при их наличии);
- частотные характеристики при различных положениях регулятора усиления;
- регулировочная характеристика регулятора усиления;
- глубина регулировки акустического усиления отдельно для оперативного и неоперативного регуляторов;
- потребляемый ток;
- коэффициент гармоник;
- частотная характеристика выходного УЗД при работе СА с индукционной катушкой (при ее наличии);
- чувствительность по электрическому входу (при его наличии);
- коэффициент компрессии или амплитудная характеристика;
- время срабатывания и восстановления АРУ (при ее наличии).

А.5.2 Информационные материалы должны содержать сведения о видах, степенях и других характеристиках тугоухости, наиболее эффективно протезируемых данной моделью СА.



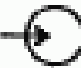
А.5.3 В информационных материалах должны быть приведены рисунки с изображением общего вида СА, с указанием расположения неоперативных регуляторов и пояснениями их положений и соответствующих значений параметров.

А.5.4 Информационные материалы на импортируемые и предназначенные для экспорта СА должны содержать сведения о стандарте МЭК и условиях, в соответствии с которыми определены номинальные значения параметров.

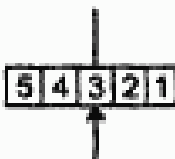






ПРИЛОЖЕНИЕ Б
(обязательное)

ТРЕБОВАНИЯ К КОНСТРУКЦИИ СА

Т а б л и ц а Б.1 — Маркировка положений регуляторов СА

Регулятор или параметр	Функция или орган регулировки	Знак или символ	Пояснение
1 Различные регуляторы	Индикация «меньше—больше»	или 	«Больше» соответствует расширению полосы. Допускается нанесение контрольных точек
		или 	«Больше» соответствует большему числу (или отмечено направлением стрелки)
2 Выключатель питания	Выключение	0	Не распространяется на выключатели, совмещенные с держателем источника питания
3 Переключатель входа	Микрофон	M	—
	Индукционная катушка	T	
	Сочетание микрофона и индукционной катушки	MT	
	Внешний электрический вход	E или 	

Продолжение таблицы Б.1

Регулятор или параметр	Функция или орган регулировки	Знак или символ	Пояснение	
4 Регулятор тембра	Нормально или без подъема частот	N	В случае применения нескольких форм высокочастотного или низкочастотного усиления за указанными буквами должны следовать цифры. Например: Н1, Н2 и т. д., L1, L2 и т. д. Применяемые цифры должны возрастать с ростом усиления в рассматриваемом диапазоне частот. Н и L можно сочетать с символами «меньше — больше» (по перечислению 1)	
	Подъем высоких или ослабление низких частот	H		
	Подъем низких или ослабление высоких частот	L		
5 Регулятор усиления	Установка значения усиления		Цифры на ручке регулятора и черта или стрелка на корпусе. Цифра большего значения соответствует большему усилению. Нанесение стрелки и черты необязательно	
		или  или  или 		Расширение полосы соответствует большему усилению
		или  или  		Большему числу (направлению стрелки) соответствует большее усиление

Регулятор или параметр	Функция или орган регулировки	Знак или символ	Пояснение
6 Операции автоматической регулировки усиления (АРУ)			
6.1 Селектор автоматической регулировки усиления	АРУ как таковая, без уточнений	A	Если изменение A, A1, A0 обозначено цифрами или символами, то цифра большего значения и символ «больше» обозначают больший выходной УЗД
	АРУ с управлением по входу	A1	
	АРУ с управлением по выходу	A0	
6.2 Коэффициент компрессии	Установка коэффициента компрессии АРУ	CR	Комбинируются с символами «меньше — больше» в соответствии с перечислением 1, если используются несколько значений коэффициента компрессии и (или) времени восстановления
6.3 Время восстановления	Установка времени восстановления	RT	
6.4 Регулятор выходного УЗД	Ограничение максимального выходного УЗД	P	Комбинируются с символами «меньше — больше» согласно перечислению 1 для обозначения более одного выходного уровня
6.5 Регулятор предварительной установки усиления	Ограничение максимального усиления	G	

Т а б л и ц а Б.2 — Смешанные знаки и обозначения

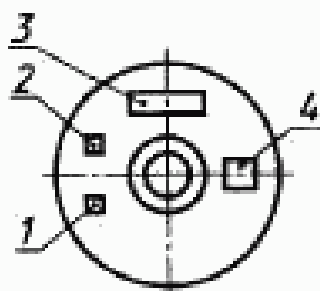
Описание		Знаки
Обозначения полярности и напряжения на источнике СА		На карманных СА Например: или На миниатюрных СА Например: + или +1,3 В
Модуль полного электрического сопротивления телефонов карманных СА (при необходимости)		Минимальное значение или диапазон значений около телефонного гнезда при использовании ряда Е6 или Е12 Публикации МЭК 63 [2]
Микрофон	ненаправленный	М
	направленный	DM
Бинауральная балансировка		
Обозначение на наружной стороне корпуса аппарата карманного типа для установки и ориентации индукционной катушки		 T
Штепсельная розетка для внешнего электрического входа		или E
Товарный знак, номер СА и обозначение модели		Должны быть указаны на корпусе СА или в другом, удобном для чтения месте
<p>П р и м е ч а н и е — Обозначение напряжения на источнике экспортируемых и импортируемых СА может быть выполнено в соответствии с МЭК 118—11 [11] (например +1.5 V)</p>		

Цвет маркировки должен контрастировать с цветом корпуса СА. На темных корпусах следует использовать белую краску, на светлых — черную.

Маркировка телефонов карманных слуховых аппаратов

Расположение и состав маркировки должны соответствовать приведенным на рисунке Б.1. Маркировка типа частотной характеристики и номи-

нального модуля полного электрического сопротивления обязательна, товарного знака — обязательна при комплектовании СА для внутреннего рынка, даты изготовления — рекомендуемая. Размер шрифта должен быть от 0,75 до 1,2 мм, толщина линии шрифта, которую выбирают исходя из способа нанесения маркировки, должна быть приблизительно 0,1 мм.



1 — зона расположения обозначения номинального модуля полного электрического сопротивления; 2 — зона расположения обозначения типа частотной характеристики; 3 — зона расположения товарного знака; 4 — зона расположения даты изготовления

Рисунок Б.1

Обозначение номинального модуля полного электрического сопротивления определяют в соответствии с таблицей Б.3.

Т а б л и ц а Б.3 — Обозначение модуля полного электрического сопротивления

Ближайшее значение модуля полного электрического сопротивления, Ом	Обозначение	Ближайшее значение модуля полного электрического сопротивления, Ом	Обозначение
10	10	330	330
15	15	470	470
22	22	680	680
·	·	1000	1K
·	·	1500	1K5
·	·	2200	2K2
220	220		

Значение модуля полного электрического сопротивления измеряют на частоте 1000 Гц при соединении телефона с камерой малого объема при переменном токе и подведении к телефону мощности 1 мВ · А по ГОСТ 6343. В случае, если частотная характеристика модуля полного электрического сопротивления имеет резонансы и антирезонансы около частоты 1000 Гц,

для определения модуля полного электрического сопротивления следует использовать сглаженную характеристику.

Маркировку номинального модуля полного электрического сопротивления костных вибраторов СА карманного типа осуществляют аналогично.

Различают три основных типа частотных характеристик телефонов:

N — характеристика общего назначения, без больших пиков в рабочем частотном диапазоне, верхняя частота среза частотной характеристики около 3—4 кГц;

P — характеристика для достижения наивысшего УЗД в рабочем частотном диапазоне, допускаются значительные пики, верхняя частота среза частотной характеристики около 2—3 кГц;

W — частотная характеристика с широким частотным диапазоном, предпочтительно без больших пиков, верхняя частота среза частотной характеристики выше 4,5 кГц.

Частотную характеристику телефона определяют при соединении его с камерой малого объема как частотную зависимость УЗД в камере малого объема при подведении к телефону переменного тока из расчета, чтобы при номинальном модуле полного электрического сопротивления рассеивалась мощность 1 мВ · А.

ПРИЛОЖЕНИЕ В

(обязательное)

УСЛОВИЯ ИСПЫТАНИЙ И ТРЕБОВАНИЯ К ИСПЫТАТЕЛЬНОЙ И ИЗМЕРИТЕЛЬНОЙ АППАРАТУРЕ

В.1 Испытания проводят при следующих климатических условиях, если нет других указаний в технических условиях на СА конкретных типов:

- температура окружающего воздуха при измерении СА воздушного звукопроводения (23 ± 5) °С;
- температура окружающего воздуха при измерении СА костного звукопроводения (23 ± 1) °С;
- относительная влажность воздуха 40—80 %;
- атмосферное давление 81,3—106,3 кПа (610—798 мм рт. ст.).

При проведении испытаний в условиях, отличающихся от указанных, необходимо сделать поправку в соответствии с паспортом и калибровочными характеристиками применяемых измерительных приборов.

В.2 Подготовка СА к испытаниям

В.2.1 Электроакустические измерения СА воздушного звукопроводения при соединении СА с камерой малого объема (2 см³) проводят с учетом следующих требований:

- телефоны, вставляемые в ушной вкладыш, должны примыкать своим патрубком ко входу трубки диаметром $(3\pm 0,03)$ мм и длиной $(18\pm 0,18)$ мм, имитирующей ушной вкладыш и соединенной с камерой малого объема (см. приложение Г);

- СА с выходным звукопроводом (например крючок и трубка заушины и патрубок и трубка слуховых очков) должен быть соединен с камерой малого объема с помощью наконечника, изготовленного из жесткого материала, с отверстием, внутренний диаметр которого равен номинальному внутреннему диаметру выходного звукопровода с погрешностью ± 2 %.

Длина трубчатого наконечника $(5\pm 0,1)$ мм.

Материал и внутренний диаметр соединительных трубок между СА и наконечником должны быть указаны в технических условиях. Длина трубки от конца крючка заушины до входа в трубку диаметром $(3\pm 0,03)$ мм, принадлежащую камере малого объема, должна быть равна (25 ± 1) мм (см. приложение Д). В обоснованных случаях допускается изменение указанной величины.

Длину трубки от конца патрубка слуховых очков до входа в трубку диаметром $(3\pm 0,03)$ мм, принадлежащую камере малого объема, выбирают в зависимости от конструкции СА (см. приложение Ж);

- СА типа «ушная вставка» должны быть соединены с камерой малого объема в соответствии с приложением Е без дополнительных соединительных трубок.

В.2.2 Электрические измерения СА воздушного звукопроведения при соединении СА с имитатором закрытого уха (Публикация МЭК 711 [14]) проводят с учетом следующих требований:

- телефоны, вставляемые в ушной вкладыш, должны примыкать своим патрубком ко входу трубки длиной $(18\pm 0,18)$ мм и диаметром $(3\pm 0,03)$ мм, имитирующей ушной вкладыш и соединенной с имитатором закрытого уха (см. приложение И);

- СА, соединяемый с ушным вкладышем посредством звукопровода (например СА заушного типа или в очковой оправе), должен быть соединен с имитатором закрытого уха с помощью трубки, обеспечивающей расстояние (25 ± 1) мм от акустического выхода СА до входа трубки, имитирующей ушной вкладыш. Соединение обеспечивается наконечником, изготовленным из жесткого материала, длиной $(5\pm 0,1)$ мм и диаметром $(2\pm 0,04)$ мм при номинальном внутреннем диаметре трубки 2 мм. В случае применения соединительной трубки другого диаметра должно быть сделано соответствующее указание в технических условиях, а внутренний диаметр наконечника должен быть соответственно изменен (см. приложение К);

- СА типа «ушная вставка» (модульная конструкция) должен быть соединен с имитатором закрытого уха с помощью трубки, обеспечивающей расстояние от акустического выхода СА до имитатора закрытого уха $(8\pm 0,5)$ мм. Соединение обеспечивается наконечником, изготовленным из

жесткого материала, длиной $(5 \pm 0,1)$ мм и диаметром $(2 \pm 0,04)$ мм при номинальном диаметре трубки 2 мм. В случае применения соединительной трубки другого диаметра должно быть соответствующее указание в технических условиях, а внутренний диаметр должен быть соответственно изменен (см. приложение Л);

- СА с индивидуальными ушными вкладышами должны быть соединены с имитатором закрытого уха с использованием герметичного уплотнения с поддержкой слухового аппарата или ушного вкладыша (см. приложение М).

В.2.3 Все электроакустические измерения СА костного звукопроводения проводят при соединении СА с механической камерой связи в соответствии с приложениями Н, П, Р, С.

Центр вибрирующей поверхности костного вибратора должен совпадать с центром прокладки механической камеры связи. Вибрационная поверхность должна быть перпендикулярна к оси механической камеры связи. Костный вибратор должен быть прижат к механической камере связи со статической силой $(2 \pm 0,3)$ Н.

В.2.4 Положение различных регуляторов СА при измерениях, если это не указано особо, должно обеспечивать наиболее широкий диапазон частот и наиболее высокий выходной УЗД. Положение всех регуляторов и диапазон частот при измерениях указывают в технических условиях на СА конкретных типов.

Регуляторы управления специальными функциями СА должны находиться в нулевом (отключенном) положении.

В.2.5. Методы измерения электроакустических параметров СА

В.2.5.1 Метод замещения

Градуировку звукового поля в точке измерения проводят при отсутствии СА с записью электрического напряжения, требуемого для обеспечения необходимых УЗД для данного испытания на входе источника звука.

Точку измерения рекомендуется выбирать на оси источника звука.

В.2.5.2 Метод сравнения

При проведении измерений измерительный микрофон и СА размещают симметрично оси источника звука, при этом точка измерения должна находиться на расстоянии от 6 до 12 см от оси источника звука.

УЗД в точке измерения поддерживают постоянным с помощью регулирующего микрофона, расположенного симметрично точке измерения относительно оси источника звука.

В.2.5.3 Метод давления

Возможны два варианта реализации данного метода:

- а) с помощью регулирующего полудюймового микрофона (В.2.5.3.1);
- б) с электронным накоплением данных (В.2.5.3.2).

В.2.5.3.1 Для обеспечения постоянного УЗД в контрольной точке во всем требуемом диапазоне частот расстояние между центром диафрагмы регули-

рующего микрофона и контрольной точкой СА должно составлять от 5 до 10 мм. СА с направленным микрофоном должны быть ориентированы так, чтобы источник звука находился в направлении максимальной чувствительности микрофона.

УЗД в точке измерения поддерживают постоянным с помощью измерительного микрофона, градуированного по давлению (регулирующий микрофон).

Рекомендуемое расположение СА при испытаниях показано в приложении Т.

В.2.5.3.2 Для обеспечения постоянного УЗД на дискретных частотах на расстоянии от 5 до 10 мм от контрольной точки СА устанавливают микрофон, градуированный по давлению, причем макет или сам испытуемый СА устанавливают в контрольное положение. Подходящим способом, например средствами вычислительной техники, записывают и впоследствии воспроизводят напряжения, требуемые для обеспечения постоянства УЗД в контрольной точке, либо поместив в эту точку макет микрофона, либо оставляя контрольный микрофон на месте, чтобы выполнить условия метода давления.

П р и м е ч а н и е — Допускается применение дюймового микрофона.

В.2.5.4 Методы, изложенные в В.2.5.1, В.2.5.2, используют для измерений СА воздушного звукопроводения при соединении их с имитатором уха.

Расстояние между источником звука и точкой измерения должно быть равным 0,5—1,5 м для исключения взаимодействия между источником звука и СА.

Точка измерения должна быть выбрана так, чтобы была обеспечена воспроизводимость фиксации СА с погрешностью ± 10 мм.

Методы, изложенные в В.2.5.3.1, В.2.5.3.2, используют для измерений СА воздушного звукопроводения при соединении их с камерой малого объема.

В.2.5.5 Методы, изложенные в В.2.5.3.1, В.2.5.3.2, могут быть использованы для всех СА костного звукопроводения, методы, изложенные в В.2.5.1, В.2.5.2, могут быть использованы для СА костного звукопроводения, имеющих отдельный от корпуса костный вибратор, при этом механическая камера связи должна быть расположена таким образом, чтобы не влиять на звуковое поле в точке измерения.

В.2.6 Контрольную точку СА, как правило, выбирают в центре акустического входа. При выборе другой контрольной точки СА ее положение указывают в технических условиях на СА конкретных типов. Контрольная точка СА должна совпадать с точкой измерения по В.2.5.

СА устанавливают в звуковом поле без каких-либо перегородок или других приспособлений, имитирующих тело или часть тела человека.

Акустическая камера связи (механическая камера связи) должна быть достаточно удалена от СА, чтобы избежать искажений звукового поля в месте расположения СА.

Рекомендуется электроакустические измерения СА — слуховые очки проводить на заушнике, отделенном от очковой рамки.

Механическая опора СА не должна вызывать значительного искажения звукового поля СА на частотах измерения и не должна вносить паразитных эффектов, возникающих из-за механических резонансов и вибраций, а также каким-либо образом влиять на механические или акустические свойства испытуемого СА.

Размещение СА при испытаниях указывают в технических условиях на СА конкретных типов.

В.3 Требования к испытательной аппаратуре

В.3.1 Внешние шумы, вибрации и другие источники помех не должны влиять на результаты измерений в диапазоне частот, соответствующем методу измерения, более чем на 0,5 дБ.

Примечание — Это требование считают выполненным, если при выключении источника сигнала выходной УЗД или ВУС снижаются не менее чем на 10 дБ.

В.3.2 Испытательная камера для измерений СА с имитатором уха должна обеспечивать условия свободного звукового поля. СА и другие препятствия не должны находиться в испытательной камере при градуировке звукового поля.

В.3.3 Испытательная камера для измерений СА с имитатором уха должна быть оборудована приспособлениями, обеспечивающими точную и воспроизводимую установку СА.

В.3.4 Источник звука

В.3.4.1 Источник звука в сочетании с регулирующим микрофоном и аппаратурой, обеспечивающей поддержание заданного УЗД, или средствами электронного накопления данных, например средствами вычислительной техники, должен создавать в точке измерения УЗД от 50 до 90 дБ с погрешностью в пределах:

- при измерении методом замещения ± 1 дБ в диапазоне частот 200—5000 Гц включительно и $\pm 1,5$ дБ в диапазоне частот 5000—8000 Гц;
- при измерении методом сравнения $\pm 1,5$ дБ в диапазоне частот 200—3000 Гц включительно и $\pm 2,5$ дБ в диапазоне частот 3000—8000 Гц;
- при измерении методом давления $\pm 1,5$ дБ в диапазоне частот 200—2000 Гц включительно и $\pm 2,5$ дБ в диапазоне частот 2000—5000 Гц.

В.3.4.2 Погрешность поддержания частоты источника звука должна быть в пределах ± 2 % установленного значения.

В.3.4.3 Коэффициент гармоник испытательного сигнала при входных УЗД от 50 до 70 дБ включительно не должен превышать 1 % для методов по В.2.5.1, В.2.5.2 и 2 % для метода по В.2.5.3, при входных УЗД от 70 до 90 дБ включительно не должен превышать 2 % для методов по В.2.5.1, В.2.5.2 и 3 % для метода по В.2.5.3.

При измерении коэффициента гармоник СА коэффициент гармоник испытательного сигнала не должен превышать 0,5 % для входных УЗД до 70 дБ включительно.

Примечание — Коэффициент гармоник СА при проведении квалификационных, периодических и приемо-сдаточных испытаний допускается измерять при коэффициенте гармоник испытательного сигнала, превышающем указанный, если при этом обеспечивается соответствие СА требованиям 5.1.2.

В.3.5 Камера малого объема должна соответствовать требованиям Публикации МЭК 126 [12], имитатор закрытого уха должен соответствовать требованиям Публикации МЭК 711 [14], механическая камера связи должна соответствовать требованиям Публикации МЭК 373 [13].

В.3.6 Аппаратура для измерения УЗД в камере малого объема и имитаторе уха

В.3.6.1 Калибровку системы измерения УЗД, за исключением камеры малого объема и имитатора уха, проводят с погрешностью в пределах $\pm 0,5$ дБ на заданной частоте.

В.3.6.2 Отклонение чувствительности по давлению измерительного микрофона относительно его чувствительности на частоте 1000 Гц не должно превышать:

- для камеры малого объема ± 1 дБ в диапазоне частот 200—2000 Гц и $\pm 1,5$ дБ в диапазоне частот 2000—5000 Гц;
- для имитатора уха ± 1 дБ в диапазоне частот 200—3000 Гц и ± 2 дБ в диапазоне частот 3000—8000 Гц.

В.3.6.3 Коэффициент гармоник измерительной системы должен быть менее 1 % для измерения УЗД до 130 дБ включительно и менее 3 % для измерения УЗД от 130 до 145 дБ включительно.

В.3.6.4 УЗД, обусловленный фоном переменного тока, тепловым возмущением и другими внутренними источниками помех, должен быть ниже наименьшего УЗД, подлежащего измерению, не менее чем на 10 дБ.

Примечание — Для выполнения этого требования можно применить фильтр, не влияющий на показания на частотах выше 200 Гц.

В.3.6.5 Показания измерительного прибора должны соответствовать среднему квадратическому значению сигнала с погрешностью не более $\pm 0,5$ дБ при пик-факторе сигнала не более 3.

В.3.7 Градуировка УЗД в свободном поле

В.3.7.1 Погрешность градуировки УЗД в свободном поле должна быть в пределах $\pm 0,5$ дБ на заданной частоте.

В.3.7.2 Отклонение чувствительности измерительного микрофона по свободному полю относительно чувствительности по свободному полю на заданной частоте не должно превышать ± 1 дБ в диапазоне частот 200—5000 Гц и $\pm 1,5$ дБ в диапазоне частот 5000—8000 Гц.

Примечание — При измерении методом сравнения рекомендуется в качестве регулирующего микрофона использовать полудюймовый микрофон.

В.3.8 Аппаратура для автоматической записи

В.3.8.1 Аппаратура для автоматической записи характеристик СА должна обеспечивать в точке измерения УЗД от 50 до 90 дБ с погрешностью согласно В.3.4.1.

В.3.8.2 Погрешность определения частоты на карте самописца не должна превышать $\pm 5\%$.

В.3.8.3 Автоматически записанные значения не должны отличаться более чем на ± 1 дБ от установившихся значений в диапазоне частот 200—5000 Гц и на ± 2 дБ — в диапазоне частот 5000—8000 Гц.

В.3.8.4 Погрешность самописца или другого регистрирующего прибора, используемого для автоматической записи, в установившемся режиме не должна превышать $\pm 0,6$ дБ в диапазоне частот 200—5000 Гц включительно.

В.3.9 Калибровка электронной измерительной системы, соединяемой с механической камерой связи, должна быть в пределах $\pm 0,5$ дБ.

В.3.10 Источник магнитного поля

В.3.10.1 Внешние шумы, фон и поля рассеяния в пространстве для измерения не должны превышать 0,5 дБ и влиять на результаты измерений во всем требуемом частотном диапазоне.

Примечание — Это требование считают выполненным, если при выключении источника сигнала выходной УЗД снижается не менее чем на 10 дБ.

В.3.10.2 Источник магнитного поля не должен содержать никаких ферромагнитных материалов, механическая опора СА должна быть изготовлена не из металла, пространство для измерений должно быть удалено от каких-либо ферромагнитных или других материалов, в которых могут наводиться вихревые токи, вызывающие возмущение магнитного поля.

В.3.10.3 Источник магнитного поля должен иметь такую форму и размеры, чтобы внутри сферы диаметром 10 см, центр которой является точкой измерения и совпадает с центром витка источника, отклонение магнитного поля по значению и направлению не превышало ± 5 и $\pm 10\%$ соответственно.

Примечания

1 Этим требованиям отвечает квадратная петля со сторонами a более 0,5 м и круглая петля диаметром d , превышающим 0,56 м.

2 При использовании источников магнитного поля, образующих сферу меньшего диаметра, должна быть обеспечена соответствующая воспроизводимость установки СА в точке измерения.

В.3.10.4 Коэффициент гармоник магнитного поля должен быть не более 1 %.

Примечание — Это условие выполняется, если искажения входного тока составляют менее 1 %.

В.3.10.5 Напряженность магнитного поля в точке измерения должна поддерживаться с погрешностью $\pm 1,5$ дБ.

Для сохранения постоянства напряженности магнитного поля в диапазоне частот проверяемого СА необходимо возбуждение источника от звукового генератора, выходной импеданс которого не менее чем в 100 раз превышает импеданс источника магнитного поля.

В случае применения звукового генератора с низким импедансом источник магнитного поля может быть подсоединен к генератору через резистор, сопротивление которого не менее чем в 100 раз превышает импеданс источника.

В.3.10.6 Напряженность магнитного поля, создаваемая источником в точке измерения, должна быть рассчитана в зависимости от его геометрической формы в центре витка квадратной формы по формуле.

$$H = \frac{2\sqrt{2}}{\pi} \cdot \frac{i}{a}, \quad (\text{В.1})$$

где H — напряженность магнитного поля, А/м;

i — ток в витке, А;

a — сторона витка квадратной формы, м,

или в центре витка круглой формы по формуле

$$H = \frac{i}{d}, \quad (\text{В.2})$$

где d — диаметр витка круглой формы, м.

В.3.10.7 СА должен быть расположен в точке измерения в положении, обеспечивающем при подаче сигнала максимальный выходной УЗД. Положение СА должно быть зафиксировано и указано в технических условиях на СА конкретных типов.

В.3.11 Измерение напряжения источника питания должно быть выполнено с погрешностью в пределах ± 50 мВ от установленного значения.

В случае применения внешнего (стационарного) источника питания, моделирующего реальные источники питания, значения напряжения и внутреннего сопротивления должны быть указаны в технических условиях на СА конкретных типов.

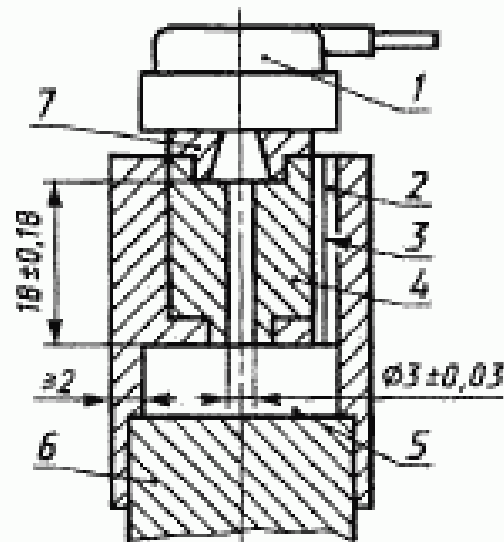
В.3.12 Аппаратура для измерения потребляемого тока должна обеспечивать погрешность в пределах ± 5 % значения измеряемого тока.

Сопротивление по постоянному току не должно превышать $\frac{50}{I}$ Ом, где I — измеряемый ток, мА.

Сопротивление переменному току в диапазоне частот 200—5000 Гц не должно превышать 1 Ом. Одним из способов реализации этого требования является шунтирование измерителя тока конденсатором емкостью 8000 мкФ. Конденсатор не должен шунтировать источник питания.

ПРИЛОЖЕНИЕ Г
(справочное)

СОЕДИНЕНИЕ ТЕЛЕФОНА ВОЗДУШНОЙ ПРОВОДИМОСТИ
СА КАРМАННОГО ТИПА С КАМЕРОЙ МАЛОГО ОБЪЕМА

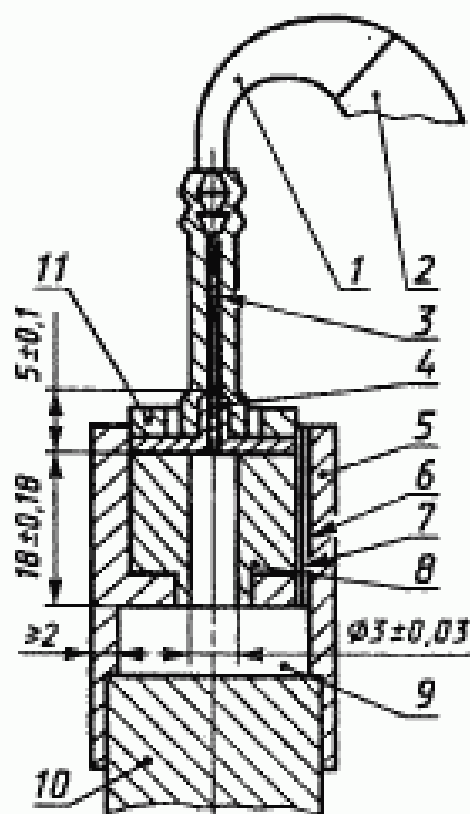


1 — испытуемый телефон; 2 — капиллярная трубка диаметром 0,6 мм и длиной не менее 12,5 мм, предназначенная для выравнивания статического давления; 3 — провод диаметром 0,5 мм; 4 — эквивалент ушного вкладыша; 5 — полость диаметром 18—21 мм (эффективный объем $2 \text{ см}^3 \pm 1 \%$); 6 — микрофон, градуированный по давлению; 7 — герметизирующее уплотнение и опора выступа телефона

Рисунок Г.1

ПРИЛОЖЕНИЕ Д
(справочное)

СОЕДИНЕНИЕ ЗАУШНОГО СА С КАМЕРОЙ МАЛОГО ОБЪЕМА

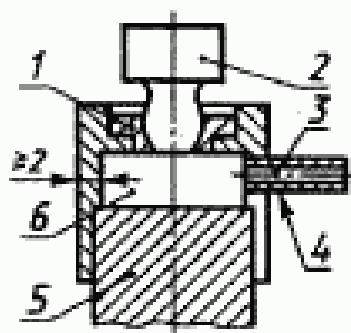


1 — звукопровод; 2 — СА; 3 — трубка; 4 — наконечник; 5 — трубчатое соединительное устройство; 6 — капиллярная трубка диаметром 0,6 мм и длиной не менее 12,5 мм; 7 — провод диаметром 0,5 мм; 8 — эквивалент ушного вкладыша; 9 — полость диаметром 18—21 мм (эффективный объем $2 \text{ см}^3 \pm 1 \%$); 10 — микрофон, градуированный по давлению; 11 — герметизирующее уплотнение и упор для трубчатого соединительного устройства

Рисунок Д.1

ПРИЛОЖЕНИЕ Е
(справочное)

СОЕДИНЕНИЕ ВНУТРИУШНОГО СА С КАМЕРОЙ МАЛОГО
ОБЪЕМА

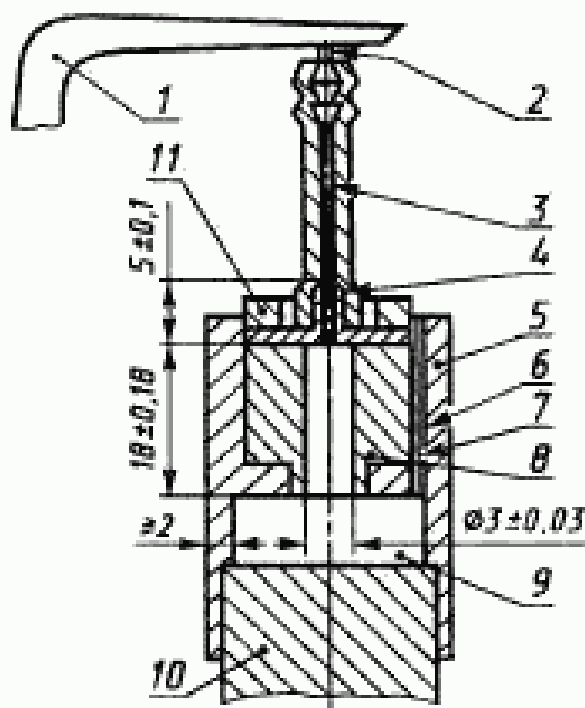


1 — герметизирующее уплотнение для СА; 2 — внутриушной СА; 3 — провод диаметром 0,5 мм; 4 — капиллярная трубка диаметром 0,6 мм и длиной не менее 12,5 мм; 5 — микрофон, градуированный по давлению; 6 — полость диаметром 18—21 мм (эффективный объем $2 \text{ см}^3 \pm 1 \%$)

Рисунок Е.1

ПРИЛОЖЕНИЕ Ж
(справочное)

СОЕДИНЕНИЕ СА — СЛУХОВЫЕ ОЧКИ С КАМЕРОЙ МАЛОГО
ОБЪЕМА

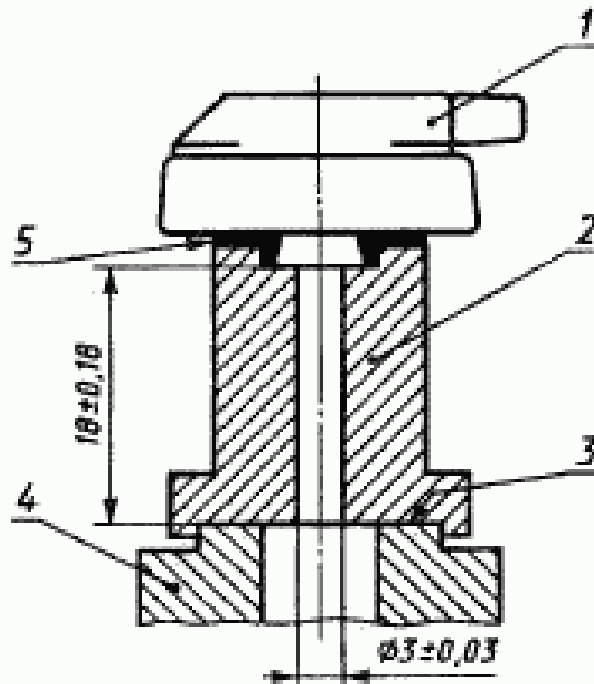


1 — заушник; 2 — патрубок; 3 — трубка; 4 — наконечник; 5 — трубчатое соединительное устройство; 6 — капиллярная трубка диаметром 0,6 мм и длиной не менее 12,5 мм, предназначенная для выравнивания статического давления; 7 — провод диаметром 0,5 мм; 8 — эквивалент ушного вкладыша; 9 — полость диаметром 18—21 мм (эффективный объем $2 \text{ см}^3 \pm 1 \%$); 10 — микрофон, градуированный по давлению; 11 — герметизирующее уплотнение и упор для трубчатого соединительного устройства

Рисунок Ж.1

ПРИЛОЖЕНИЕ И
(обязательное)

**СОЕДИНЕНИЕ ТЕЛЕФОНА ВОЗДУШНОЙ ПРОВОДИМОСТИ
СА КАРМАННОГО ТИПА С ИМИТАТОРОМ УША**

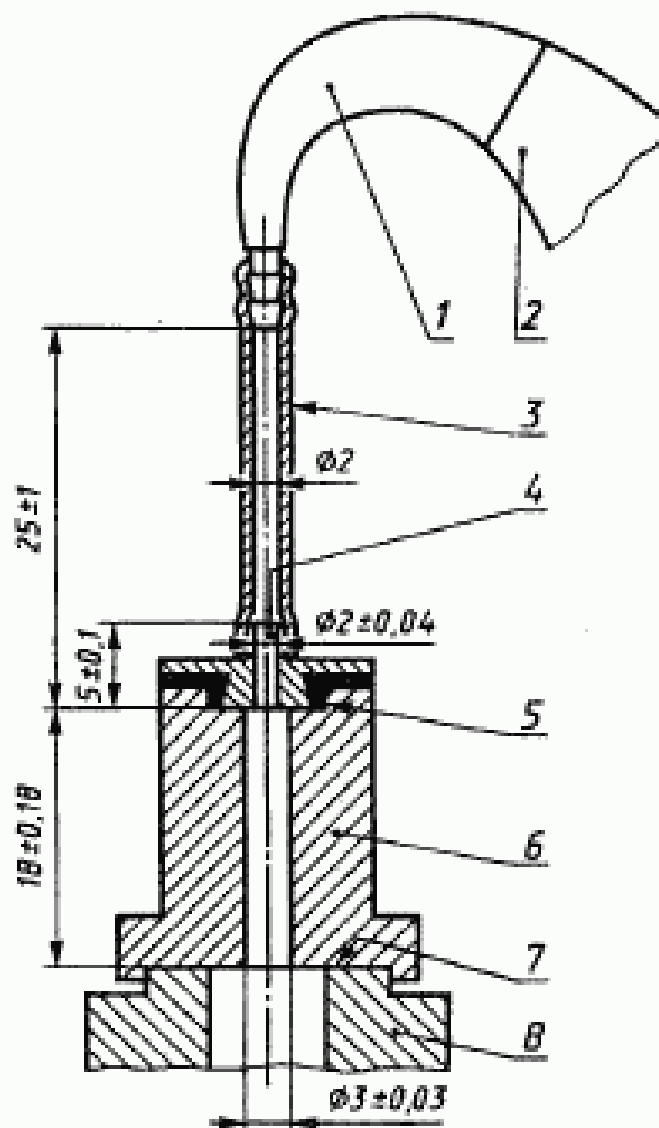


1 — испытуемый телефон; 2 — эквива-
лент ушного вкладыша; 3 — опорная
плоскость имитатора уха; 4 — имитатор
уха; 5 — герметизирующее уплотнение и
опора выступа телефона

Рисунок И.1

ПРИЛОЖЕНИЕ К
(обязательное)

СОЕДИНЕНИЕ ЗАУШНОГО СА С ИМИТАТОРОМ УХА

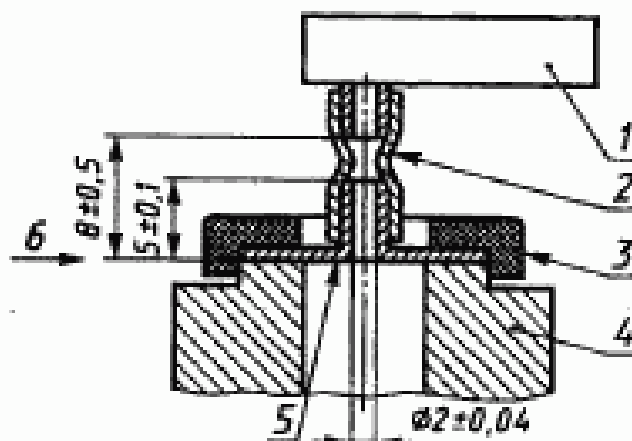


- 1 — звукопровод; 2 — СА; 3 — трубка;
4 — наконечник; 5 — герметизирующее
уплотнение; 6 — эквивалент ушного вклады-
ша; 7 — опорная плоскость имитатора уха;
8 — имитатор уха

Рисунок К.1

ПРИЛОЖЕНИЕ Л
(обязательное)

СОЕДИНЕНИЕ ВНУТРИУШНОГО СА МОДУЛЬНОЙ
КОНСТРУКЦИИ С ИМИТАТОРОМ УХА

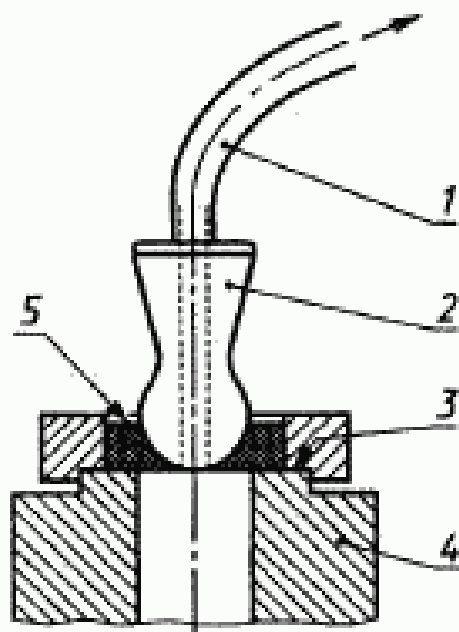


- 1 — СА; 2 — трубка; 3 — фиксатор;
4 — имитатор уха; 5 — наконечник;
6 — передняя плоскость имитатора уха

Рисунок Л.1

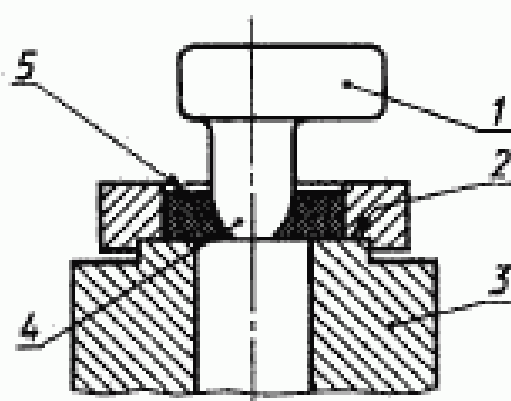
ПРИЛОЖЕНИЕ М
(обязательное)

**СОЕДИНЕНИЕ СА С ИНДИВИДУАЛЬНЫМИ
УШНЫМИ ВКЛАДЫШАМИ С ИМИТАТОРОМ УХА**



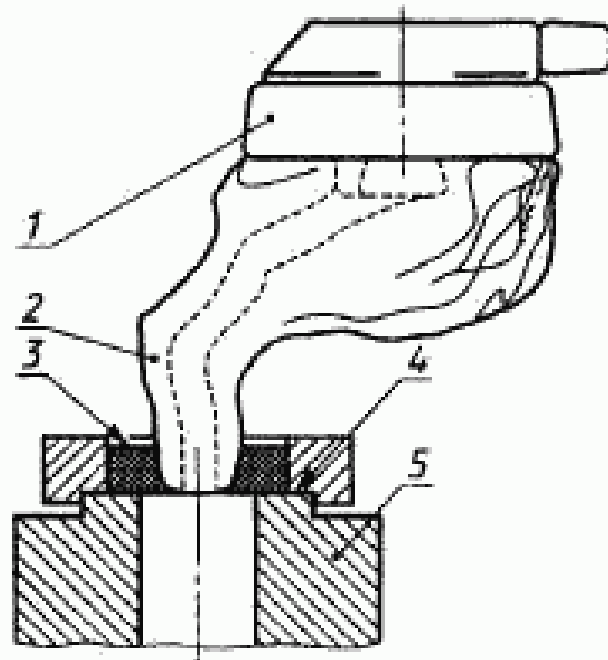
1 — трубка; 2 — ушной вкладыш; 3 — опорная плоскость имитатора уха; 4 — имитатор уха; 5 — герметизирующее и фиксирующее уплотнение

Рисунок М.1 — Соединение СА с индивидуальным ушным вкладышем с имитатором уха



1 — СА; 2 — передняя плоскость имитатора уха; 3 — имитатор уха; 4 — ушной вкладыш СА; 5 — герметизирующее и фиксирующее уплотнение

Рисунок М.2 — Соединение СА типа «ушная вставка» с имитатором уха

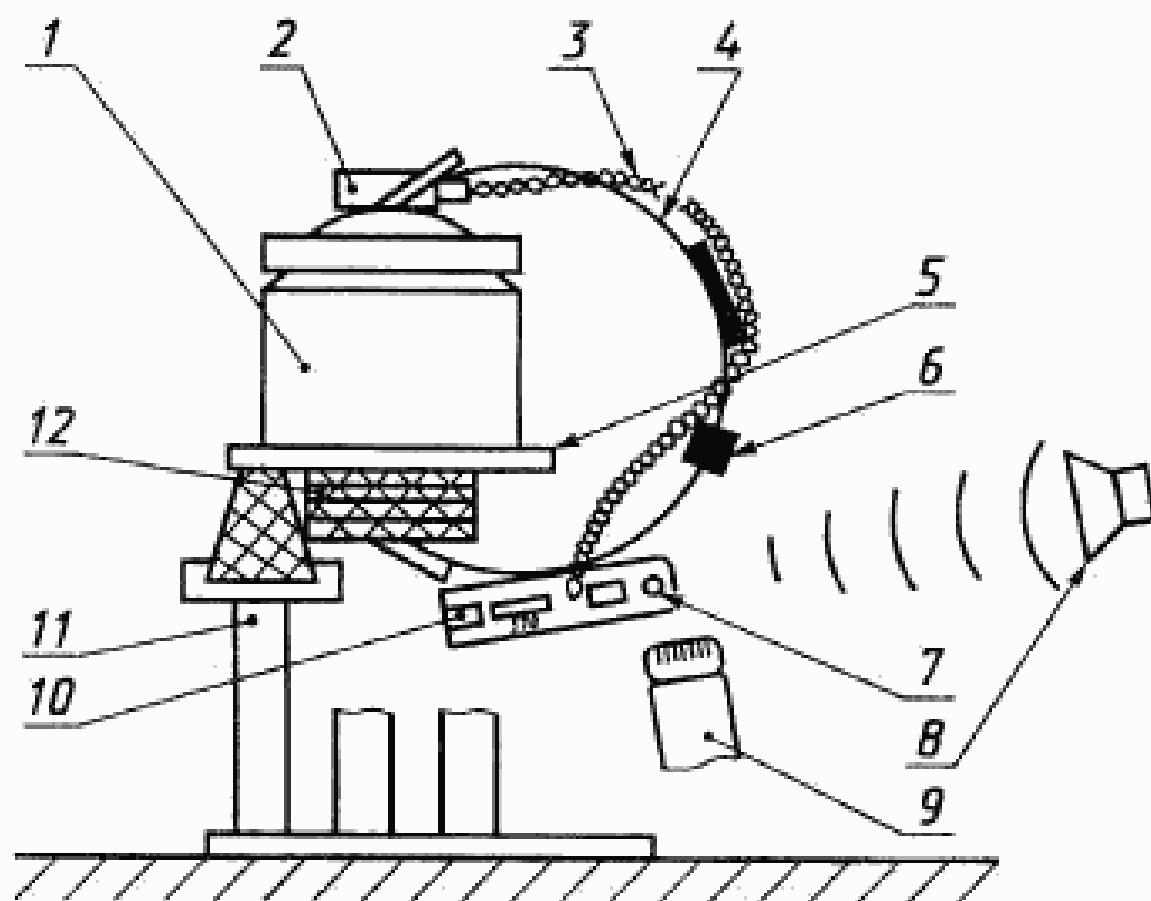


1 — телефон СА; 2 — индивидуальный ушной вкладыш; 3 — герметизирующее и фиксирующее уплотнение; 4 — опорная плоскость имитатора уха; 5 — имитатор уха

Рисунок М.3 — Соединение телефона СА с индивидуальным ушным вкладышем с имитатором уха

ПРИЛОЖЕНИЕ Н
(справочное)

**СОЕДИНЕНИЕ СА КОСТНОГО ЗВУКОПРОВОДЕНИЯ В ВИДЕ
ДУГООБРАЗНОГО ОГОЛОВЬЯ С МЕХАНИЧЕСКОЙ КАМЕРОЙ
СВЯЗИ**

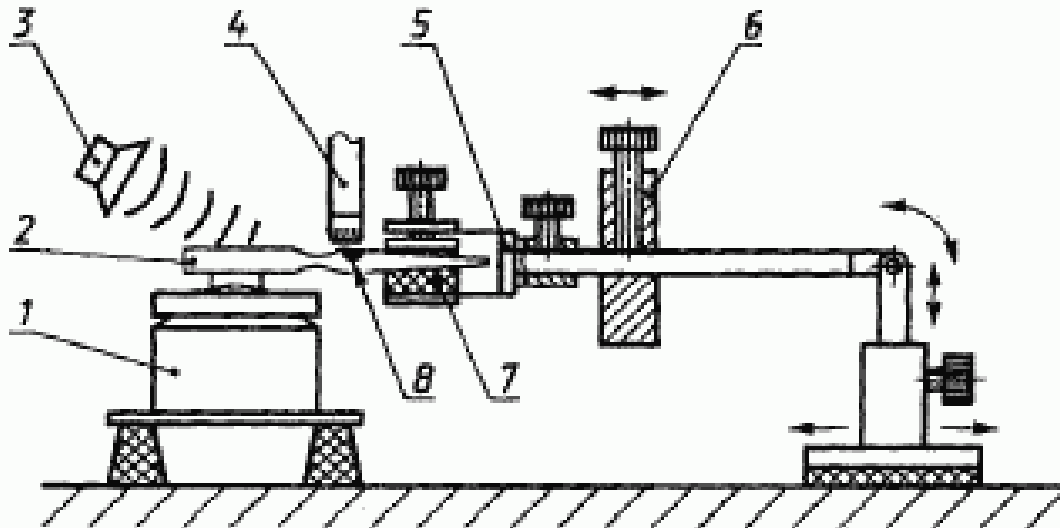


1 — механическая камера связи; 2 — костный вибратор; 3 — электрический провод; 4 — оголовье; 5 — основание механической камеры связи; 6 — демпфер; 7 — контрольная точка СА; 8 — источник звука; 9 — контрольный микрофон; 10 — корпус СА; 11 — опора; 12 — прокладки из пористого материала, обеспечивающие статическую силу прижима 2,0 Н

Рисунок Н.1

ПРИЛОЖЕНИЕ II
(справочное)

СОЕДИНЕНИЕ СА В ОЧКОВОЙ ОПРАВЕ КОСТНОГО
ЗВУКОПРОВОЖДЕНИЯ С МЕХАНИЧЕСКОЙ КАМЕРОЙ СВЯЗИ

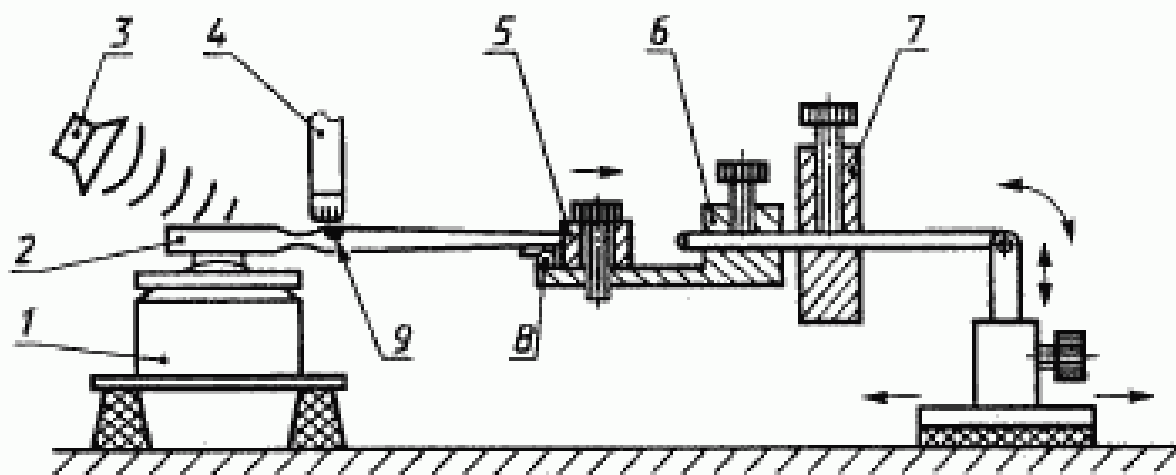


1 — механическая камера связи; 2 — СА; 3 — источник звука;
4 — контрольный микрофон; 5 — регулятор поворота; 6 — прокладка,
обеспечивающая статическую силу прижима 2,0 Н; 7 — изолирующий
материал; 8 — контрольная точка СА

Рисунок П.1

ПРИЛОЖЕНИЕ Р
(справочное)

СОЕДИНЕНИЕ СА В ОЧКОВОЙ ОПРАВЕ КОСТНОГО
ЗВУКОПРОВЕДЕНИЯ С МЕХАНИЧЕСКОЙ КАМЕРОЙ СВЯЗИ

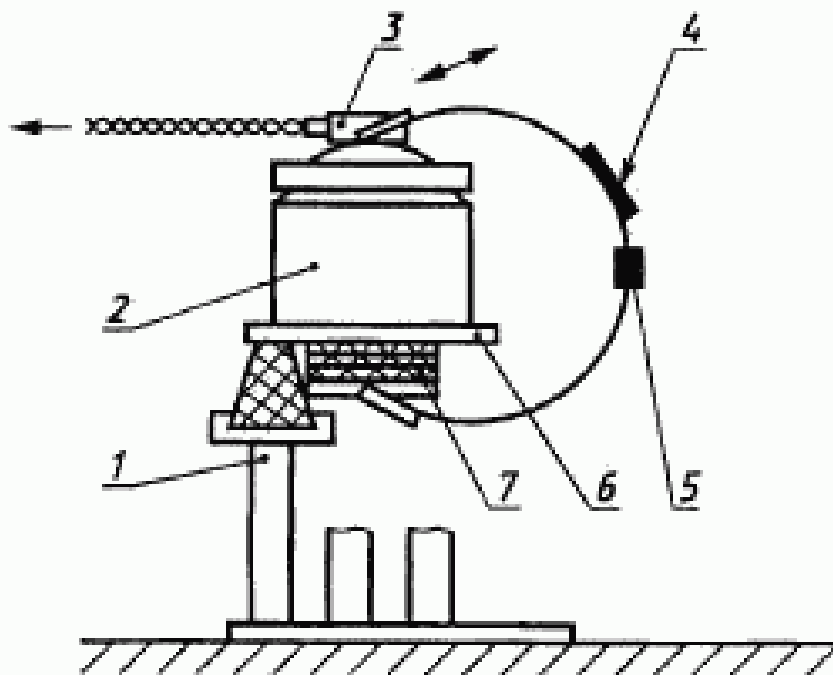


- 1 — механическая камера связи; 2 — СА; 3 — источник звука; 4 — контрольный микрофон; 5 — регулятор упора шарнирного соединения; 6 — регулятор поворота; 7 — прокладка, обеспечивающая статическую силу прижима 2,0 Н; 8 — шарнир; 9 — контрольная точка СА.

Рисунок Р.1

ПРИЛОЖЕНИЕ С
(справочное)

СОЕДИНЕНИЕ КАРМАННОГО СА КОСТНОГО ЗВУКОПРОВОДЕНИЯ
С МЕХАНИЧЕСКОЙ КАМЕРОЙ СВЯЗИ

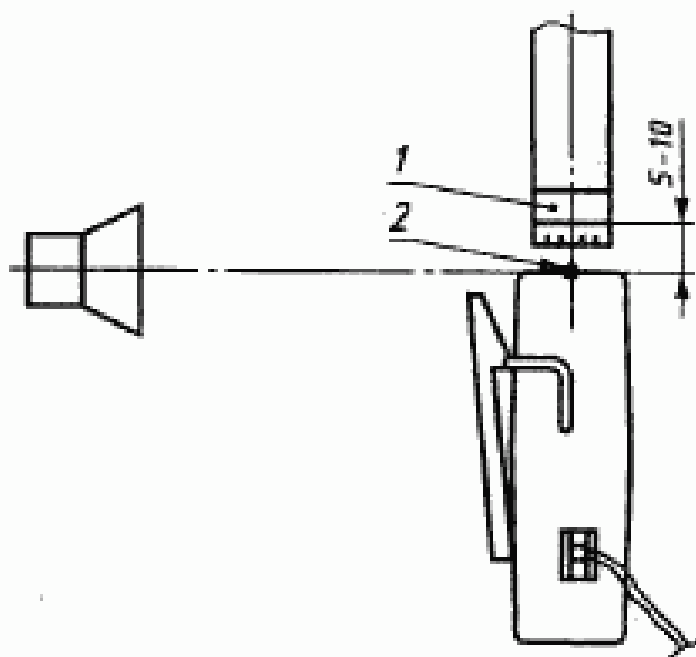


1 — опора; 2 — механическая камера связи; 3 — костный вибратор; 4 — оголовье для крепления костного вибратора; 5 — демпфер; 6 — основание механической камеры связи; 7 — прокладки из пористого материала, обеспечивающие статическую силу прижима 2,0 Н

Рисунок С.1

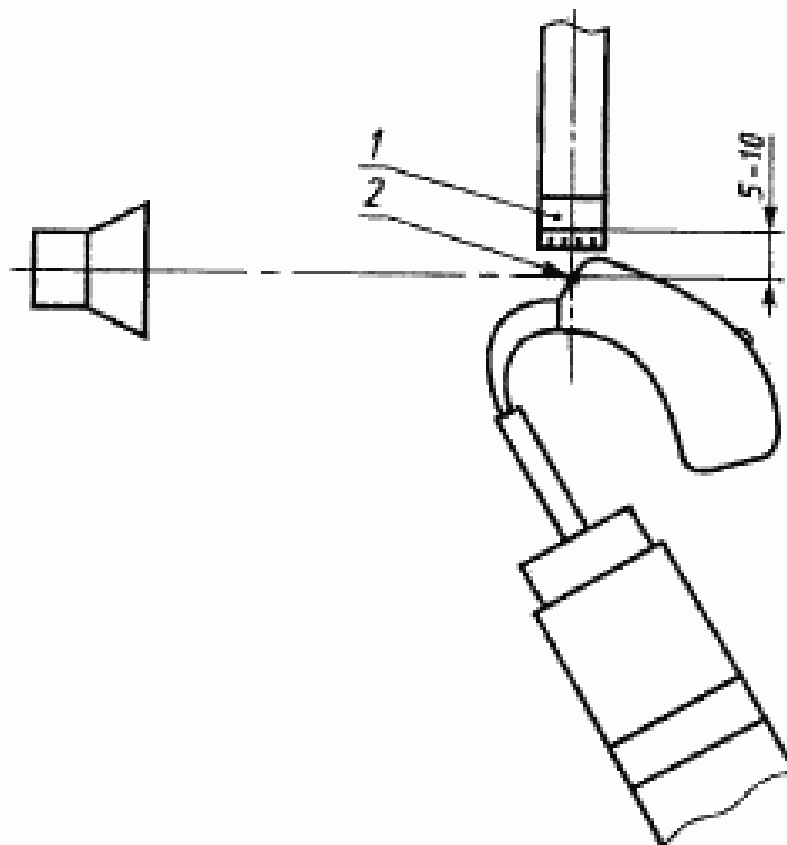
ПРИЛОЖЕНИЕ Т
(рекомендуемое)

РАСПОЛОЖЕНИЕ СА ПРИ ИСПЫТАНИЯХ



1 — контрольный микрофон; 2 — акустический вход СА

Рисунок Т.1 — Расположение СА карманного типа при измерениях методом давления



1 — контрольный микрофон; 2 — акустический вход СА

Рисунок Т.2 — Расположение СА заушного типа при измерениях методом давления

ПРИЛОЖЕНИЕ У
(обязательное)

**МЕТОДИКИ ИСПЫТАНИЙ НА СТОЙКОСТЬ
К ВОЗДЕЙСТВИЮ БИОЛОГИЧЕСКОЙ СРЕДЫ**

Для испытаний используют образцы материалов, детали, сборочные единицы и (или) СА (далее — изделия). Вид изделий для испытаний определяет разработчик изделий. Количество изделий устанавливают в технических условиях, техническом задании или ином документе. При испытании без измерений параметров — критериев годности количество изделий должно быть не менее трех.

Перед началом испытаний проводят внешний осмотр изделий и измерение параметров — критериев годности, устанавливаемых в технических условиях или техническом задании на СА конкретных типов.

У.1 Испытания на воздействие имитатора пота

У.1.1 Готовят 1 дм³ раствора следующего состава:

- натрий хлористый — 5 г;
- мочевины — 1 г;
- аммиак — 0,0003 дм³;
- кислота уксусная — 0,003 дм³;
- ацетон — 0,001 дм³;
- вода дистиллированная — остальное.

Указанный раствор представляет собой имитатор пота.

У.1.2 Решетку с изделиями устанавливают в эксикатор, в который предварительно наливают имитатор пота.

Расстояние от зеркальной поверхности имитатора пота до изделий, установленных на решетке, должно составлять $(6 \pm 0,5)$ см. Эксикатор закрывают крышкой, в которую вставлены две стеклянные трубки длиной 15—20 см. Первую стеклянную трубку одним концом погружают в имитатор пота на глубину $(2 \pm 0,5)$ см, другой конец стеклянной трубки соединяют с резиновой трубкой, присоединенной к мембранному насосу. Вторую стеклянную трубку устанавливают так, чтобы она соединяла воздушную среду, находящуюся внутри эксикатора, с воздушной средой вне эксикатора.

У.1.3 Эксикатор с изделиями помещают в климатическую камеру и устанавливают в ней температуру от 37 до 40 °С. Начало испытаний отсчитывают от момента достижения заданной температуры. Через каждые 60 мин на период времени в 1 мин включают насос, подающий в имитатор пота воздух. Длительность испытаний 72 ч. При испытаниях образцов длительность может быть увеличена до 120 ч.

У.1.4 По окончании испытаний камеру отключают, через (30 ± 5) мин открывают дверцы камеры. С эксикатора снимают крышку, решетку с изде-

лиями извлекают из эксикатора и оставляют в камере от 30 до 60 мин. Затем проводят внешний осмотр невооруженным глазом и с помощью лупы с увеличением не более 16^x.

У.1.5 После осмотра измеряют значения параметров — критериев годности.

У.2 Испытания на воздействие стафилококка

У.2.1 Для испытаний используют культуру стафилококка *Staphylococcus epidermidis* в возрасте от 10 до 14 сут.

У.2.2 Все доступные поверхности изделий обрабатывают этиловым спиртом. После обработки изделия подвешивают на решетке и переносят в бокс для работы с микроорганизмами. Изделия заражают суспензией стафилококка с помощью пульверизатора. Через 30—60 мин решетку с изделиями помещают в герметичный эксикатор, в который предварительно налито 0,2 дм³ дистиллированной воды, и закрывают крышку эксикатора.

У.2.3 Эксикатор с зараженными изделиями помещают в климатическую камеру и устанавливают в ней температуру от 37 до 40 °С. Начало испытаний отсчитывают от момента достижения заданной температуры. Изделия выдерживают в климатической камере в течение 24 ч. Через 24 ч камеру отключают, через 30 мин эксикатор извлекают из камеры.

У.2.4 Крышку эксикатора открывают и извлекают из него решетку с изделиями. Далее выполняют требования У.1.2 — У.1.4.

У.2.5 После осмотра изделия дезинфицируют 70 %-м раствором спирта или 2 %-м раствором перекиси водорода и измеряют значения параметров — критериев годности.

У.2.6 Ввиду необходимости особых условий обращения с микроорганизмами и высокой опасности заражения испытания на воздействие стафилококка проводят специализированные организации.

ПРИЛОЖЕНИЕ Ф
(обязательное)

БИБЛИОГРАФИЯ

1 РД 50—707—91 Методические указания. Изделия медицинской техники. Требования к надежности. Правила и методы контроля показателей надежности

2 МЭК 63 (1963) Ряды предпочтительных величин для резисторов и конденсаторов

3 МЭК 90 (1973) Размеры вилок для слуховых аппаратов

4 МЭК 118—0 (1983) Аппараты слуховые. Часть 0. Измерение электроакустических характеристик

5 МЭК 118—1 (1995) Аппараты слуховые. Часть 1. Аппараты слуховые с индуктивной приемной катушкой на входе

6 МЭК 118—2 (1983) Аппараты слуховые. Часть 2. Аппараты слуховые с автоматической регулировкой усиления громкости

7 МЭК 118—5 (1983) Аппараты слуховые. Часть 5. Ниппели для наушников

8 МЭК 118—6 (1984) Аппараты слуховые. Часть 6. Характеристики входной схемы слуховых аппаратов

9 МЭК 118—7 (1983) Аппараты слуховые. Часть 7. Измерение рабочих характеристик слуховых аппаратов для контроля качества при поставках

10 МЭК 118—9 (1985) Аппараты слуховые. Часть 9. Методы измерения характеристик слуховых аппаратов по входу вибратора костной проводимости

11 МЭК 118—11 (1985) Аппараты слуховые. Часть 11. Условные обозначения и маркировка слуховых аппаратов и комплектующих устройств

12 МЭК 126 (1973) Камера эталонная ИЕС для испытания слуховых аппаратов, в которых используются головные телефоны с ушными вставками

13 МЭК 373 (1990) Соединители механические для измерения параметров костных вибраторов

14 МЭК 711 (1981) Имитаторы внутреннего уха для измерения характеристик телефонов, соединенных с ухом посредством ушных вставок

Примечание — Указанные стандарты МЭК распространяет ВНИИстандарт.

УДК 616.28-089.24:006.354 ОКС 11.180 Р24 ОКСТУ 9444

Ключевые слова: слуховые электронные реабилитационные аппараты, воздушное и костное звукопроведение, типы, основные параметры, общие технические условия

ИЗМЕНЕНИЯ, ВНЕСЕННЫЕ В ГОСУДАРСТВЕННЫЕ СТАНДАРТЫ РОССИЙСКОЙ ФЕДЕРАЦИИ

Р. ЗДРАВООХРАНЕНИЕ. ПРЕДМЕТЫ САНИТАРИИ И ГИГИЕНЫ

Группа Р24

Изменение № 1 ГОСТ Р 51024—97 Аппараты слуховые электронные реабилитационные. Общие технические условия
Принято и введено в действие Постановлением Госстандарта России от 23.06.98 № 258

Дата введения 1999—01—01

Предисловие. Пункт 1 изложить в новой редакции:

«1 РАЗРАБОТАН Техническим комитетом по стандартизации ТК 381 «Технические средства для инвалидов» по федеральной комплексной программе «Социальная поддержка инвалидов», утвержденной Постановлением Правительства Российской Федерации от 16 января 1995 г. № 59»;

пункт 3. Заменить слово: «Публикациям» на «стандартам».

Наименование стандарта. Заменить слова: «Medical electronics hearingaids» на «Electronics hearing aids».

Раздел 1. Третий абзац дополнить словами: «и программирование параметров»;

восьмой абзац исключить.

Пункт 3.2. Заменить слова: «с Публикацией» на «со стандартом» (2 раза).

Пункт 3.25 после слов «или ВУС₀» изложить в новой редакции: «Если разница между значениями полного и расчетного усиления меньше 7 дБ, то устанавливают значение полного усиления на 7 дБ ниже значения максимального усиления».

Пункт 3.60 после слова «Чувствительность» дополнить словом: «измерительного»;

после первого слова «микрофона» дополнить словами: «градуированного по полю или по давлению».

Пункты 4.3, 4.4, 4.5. Первый абзац. Заменить слова: «должны быть приведены» на «рекомендуется указывать».

Пункт 4.3. Перечисление б дополнить словами: «или максимальный ВУЗД₀ с допустимыми отклонениями»;

перечисление с изложить в новой редакции:

«с) нижняя и верхняя границы основной частотной характеристики»;

перечисления з, н, о, п, с, т. Исключить слова: «(при их [ее, его] наличии)»;

(Продолжение см. с. 84)

перечисления р. Исключить слова: «(при наличии АРУ)».

Пункт 4.4. Перечисление в дополнить словами: «или максимальный ВУЗД_м с допустимыми отклонениями»;

перечисления и, р, у. Исключить слова: «(при их [ее, его] наличии)»;

перечисления т, ф. Исключить слова: «(при наличии АРУ)»;

дополнить примечанием:

«**П р и м е ч а н и е** — Параметры указывают только в том случае, если для измерения используют имитатор уха».

Пункт 4.5. Примечания 1, 2 исключить.

Пункт 5.1.2 после слов «для каждой частоты» дополнить словами: «или на контрольной частоте».

Пункты 5.1.6, 5.1.9 дополнить примечанием:

«**П р и м е ч а н и е** — Допускается устанавливать другие значения указанных параметров в зависимости от назначения СА».

Пункт 5.1.10. Примечания изложить в новой редакции:

«**П р и м е ч а н и е** — Допускается устанавливать другие значения указанных параметров в зависимости от назначения СА».

Пункт 5.2.2. Первый абзац. Заменить слова: «в установленном порядке» на «изготовителем»;

второй абзац исключить;

седьмой абзац. Заменить слова: «должны быть расположены» на «рекомендуется располагать»; исключить слова: «или по часовой стрелке», «или против часовой стрелки».

Пункт 5.4.1. Седьмой, двенадцатый абзацы. Исключить слова: «или футляров».

Пункт 5.4.2. Исключить слова: «футляр или».

Пункт 5.5.1.1. Заменить значение: 2 на 0,35.

Пункт 5.5.2.4. Исключить слова: «и хранении»;

заменить значение: «минус 40 °С» на «минус 50 °С»;

дополнить абзацами:

«В технических условиях на СА конкретных типов могут быть установлены иные требования к условиям транспортирования по 8.3.6 ГОСТ Р 50444.

СА при хранении должны быть устойчивыми к воздействию повышенной температуры 40 °С и пониженной температуры минус 5 °С».

Пункт 5.5.2.5. Исключить слова: «и хранении»;

дополнить абзацем:

«СА при хранении должны быть устойчивыми к повышенной относительной влажности воздуха 85 % при температуре 25 °С и ниже без конденсации влаги».

Пункты 5.5.3.1, 5.5.3.2. Заменить слова: «СА или его части, имеющие» на «В СА или его частях, имеющих»;

(Продолжение см. с. 85)

заменить слова: «должны быть устойчивыми к воздействию» на «рекомендуется учитывать воздействие».

Пункт 5.6.1 изложить в новой редакции:

«5.6.1 Среднюю наработку на отказ СА или вероятность безотказной работы в течение года эксплуатации устанавливают по ГОСТ Р 50444 и РД 50—707 [1]».

Пункт 6.2. Пятый абзац изложить в новой редакции:

«-приемочные (для получения разрешения на производство)».

Пункт 6.3. Таблица 2. Головка. Исключить слова: «и сертификационные»;

графа «Наименование испытаний». Пункт 3.3 дополнить словами: «или максимальной ВУЗД_м»;

пункт 3.7 изложить в новой редакции: «Нижняя и верхняя границы основной частотной характеристики»;

графа «Категории испытаний». Заменить знак: (+) на + (7 раз);

для пункта 24 заменить знак: + на Р;

примечание 1 дополнить словами: «если это предусмотрено в технических условиях на СА конкретных типов»;

примечание 2 исключить.

Пункт 6.4. Второй абзац. Исключить слова: «и сертификационные»;

примечание. Исключить слова: «до 01.01.98», «и сертификационные».

Раздел 6 дополнить пунктом — 6.13:

«6.13 Требования 4.3, перечисление б; 4.4, перечисление в; 4.5, перечисление в и 5.7 подлежат проверке при сертификации СА в законодательно регулируемой сфере».

Пункт 7.4.16. Исключить слово и значение: «или 50».

Пункт 7.7.5. Заменить обозначение: (4.3.7) на (5.2.7);

дополнить словами: «или сличением с техническими условиями на конкретные устройства».

Пункт 8.1. Исключить слова: «при температуре не ниже минус 40 °С».

Приложения Б, У. Заменить слово: «(обязательное)» на «(рекомендуемое)».

Приложение В. Пункты В.2.2, В.3.5. Заменить слово: «Публикация» на «стандарт» (4 раза);

пункт В.2.5.1. Заменить слово: «Градуировку» на «Контроль»;

после слова «проводят» дополнить словами: «с помощью рабочего эталонного микрофона, градуированного по полю»;

(Продолжение см. с. 86)

пункт В.2.5.2. Заменить слова: «измерительный микрофон и СА» на «рабочий эталонный микрофон, градуированный по полю»;

пункт В.2.5.3.2. Примечание исключить;

пункт В.2.5.4. Второй абзац. Заменить слова: «должно быть равным» на «рекомендуется устанавливать»;

пункт В.3.6.2. Первый абзац изложить в новой редакции:

«Отклонение частотной характеристики уровня чувствительности аппаратуры от характеристики, принятой за эталон, при совмещении на частоте 1000 Гц не должно превышать»;

пункт В.3.6.5. Заменить слова: «не более» на «не менее»;

пункт В.3.7. Заменить слово: «Градуировка» на «Контроль»;

пункт В.3.7.1 изложить в новой редакции: «В.3.7.1. Измеренный УЗД в свободном поле на контрольных частотах не должен отличаться от заданного более чем на $\pm 0,75$ дБ»;

пункт В.3.7.2 перед словом «отклонение» дополнить словами: «Погрешность градуировки рабочего эталонного микрофона в диапазоне частот 100—8000 Гц не должна превышать $\pm 0,5$ дБ».

Стандарт дополнить приложением — Ф (после приложения У):

«ПРИЛОЖЕНИЕ Ф
(обязательное)

ПОРЯДОК ВВЕДЕНИЯ В ДЕЙСТВИЕ НАСТОЯЩЕГО СТАНДАРТА

Ф.1 Нормативные документы на СА, приемочные испытания которых проведены до 1 января 1998 г., остаются в силе вплоть до прекращения производства СА данного типа».

(ИУС № 10 1998 г.)

Редактор *Л. В. Афанасенко*
Технический редактор *Л. А. Кузнецова*
Корректор *Т. А. Васильева*
Компьютерная верстка *Т. В. Александровой*

Изд. лиц. № 021007 от 10.08.95 Сдано в набор 17.02.97. Подп. в печать 26.03.97.
Усл. печ. л. 4,88. Уч.-изд. л. 4,50. Тираж 203 экз. С 326. Зак. 460

ИПК Издательство стандартов, 107076, Москва, Колодезный пер., 14.
Набрано в Калужской типографии стандартов на ПЭВМ.
Калужская типография стандартов, ул. Московская, 256.
П/У № 040138