

ГОСТ Р 51036—97

ГОСУДАРСТВЕННЫЙ СТАНДАРТ РОССИЙСКОЙ ФЕДЕРАЦИИ

ЭЛЕМЕНТЫ ЭЛЕКТРООПТИЧЕСКИЕ

МЕТОДЫ ИЗМЕРЕНИЯ ЭЛЕКТРООПТИЧЕСКИХ ПАРАМЕТРОВ

Издание официальное

БЗ 11—96/445

**ГОССТАНДАРТ РОССИИ
Москва**



Предисловие

- 1 РАЗРАБОТАН Научно-исследовательским институтом «Полос»
- 2 ПРИНЯТ И ВВЕДЕН В ДЕЙСТВИЕ Постановлением Госстандарта России от 27 февраля 1997 г. № 72
- 3 ВВЕДЕН ВПЕРВЫЕ

© ИПК Издательство стандартов, 1997

Настоящий стандарт не может быть полностью или частично воспроизведен, тиражирован и распространен в качестве официального издания без разрешения Госстандарта России

II

Содержание

1 Область применения	1
2 Нормативные ссылки	1
3 Определения	2
4 Общие положения	2
5 Метод измерения статического полуволнового напряжения	4
6 Метод измерения коэффициента контрастности	9
7 Метод измерения коэффициента эллиптичности поляризации пучка лазерного излучения, прошедшего через элемент в минимуме характеристики пропускания, без приложения к элементу электрического напряжения	11
8 Метод измерения коэффициента эллиптичности поляризации пучка лазерного излучения, прошедшего через элемент в максимуме характеристики пропускания, при приложении к элементу электрического напряжения	13
9 Метод измерения полосы модулирующих частот	15
10 Требования безопасности	17
Приложение А Термины и пояснения	18
Приложение Б Перечень рекомендуемых средств измерений и вспомогательных устройств	19
Приложение В Метод измерения коэффициента эллиптичности системы поляризаторов	21
Приложение Г Метод измерения коэффициента эллиптичности фазовой пластины	22
Приложение Д Расчет погрешности измерений	23
Приложение Е Библиография	25

ЭЛЕМЕНТЫ ЭЛЕКТРООПТИЧЕСКИЕ**Методы измерения электрооптических параметров**

Electrooptical elements.

Methods for measurement of electrooptical parameters

Дата введения 1997—07—01

1 ОБЛАСТЬ ПРИМЕНЕНИЯ

Настоящий стандарт распространяется на электрооптические элементы для модуляторов, дефлекторов, затворов и заготовок из электрооптических кристаллов (далее — элементы).

Стандарт устанавливает методы измерения следующих параметров элементов:

- статического полуволнового напряжения;
- коэффициента контрастности;
- коэффициента эллиптичности поляризации пучка лазерного излучения, прошедшего через элемент в минимуме характеристики пропускания;
- коэффициента эллиптичности поляризации пучка лазерного излучения, прошедшего через элемент в максимуме характеристики пропускания;
- полосы модулирующих частот.

2 НОРМАТИВНЫЕ ССЫЛКИ

В настоящем стандарте использованы ссылки на следующие стандарты:

ГОСТ 8.326—89 ГСИ. Метрологическая аттестация средств измерений

ГОСТ 8.513—84 (СТ СЭВ 4829—84) ГСИ. Поверка средств измерений. Организация и порядок проведения

Издание официальное

ГОСТ 12.0.004—90 ССБТ. Организация обучения безопасности труда. Общие положения

ГОСТ 12.1.019—79 (СТ СЭВ 4830—84) ССБТ. Электробезопасность. Общие требования и номенклатура видов защиты

ГОСТ 12.1.030—81 ССБТ. Электробезопасность. Защитное заземление, зануление

ГОСТ 12.1.040—83 ССБТ. Лазерная безопасность. Общие положения

ГОСТ 12.2.003—91 ССБТ. Оборудование производственное. Общие требования безопасности

ГОСТ 15093—90 (СТ СЭВ 2752—80) Лазеры и устройства управления лазерным излучением. Термины и определения

ГОСТ 16263—70 ГСИ. Метрология. Термины и определения

ГОСТ 22261—94 Средства измерений электрических и магнитных величин. Общие технические условия

ГОСТ 23778—79 Измерения оптические поляризационные. Термины и определения

ГОСТ 24469—80 Средства измерений параметров лазерного излучения. Общие технические требования

ГОСТ 24714—81 Лазеры. Методы измерения параметров излучения. Общие положения

ГОСТ Р 50005—92 Лазеры и излучатели твердотельные. Методы измерения максимальной локальной плотности энергии (мощности) лазерного излучения

3 ОПРЕДЕЛЕНИЯ

В настоящем стандарте применяют термины с соответствующими определениями по ГОСТ 15093, ГОСТ 16263, ГОСТ 23778 и термины по приложению А.

4 ОБЩИЕ ПОЛОЖЕНИЯ

4.1 Номенклатура параметров элементов, их условные обозначения и способы задания норм должны соответствовать приведенным в таблице 1.

Т а б л и ц а 1

Наименование параметра	Условное обозначение	Способ задания норм
Статическое полуволновое напряжение, кВ	$U_{ст \lambda / 2}$	НР

Окончание таблицы 1

Наименование параметра	Условное обозначение	Способ задания норм
Коэффициент контрастности	K_c	ОП
Коэффициент эллиптичности поляризации пучка лазерного излучения, прошедшего через элемент:		
- в минимуме характеристики пропускания	$K_{\Delta \min}$	ОП
- в максимуме характеристики пропускания	$K_{\Delta \max}$	ОП
Полоса модулирующих частот	ΔF	ОП

Примечание — Для указания способа задания норм на параметры приняты следующие обозначения:
 НР — номинальное значение параметра с двухсторонним допусковым отклонением (разбросом);
 ОП — односторонний предел значения параметра без указания номинального значения

4.2 Условия измерений

4.2.1 Измерения параметров проводят в нормальных климатических условиях:

Температура окружающей среды, °С 25 ± 10

Относительная влажность, % 45—80

Атмосферное давление, Па $840 \cdot 10^2$ — $1060 \cdot 10^2$

или условиях, установленных в стандартах или технических условиях на элементы конкретных типов.

4.2.2 Направление вектора напряженности электрического поля модулированного лазерного излучения по отношению к кристаллографической оси элемента должно соответствовать указанному в технических условиях на элемент.

4.2.3 При проведении измерений параметров элементов с использованием лазеров лазер и все элементы измерительной установки, на которую должно попадать лазерное излучение, должны быть жестко закреплены на прочном основании (например, на станине оптической скамьи), при необходимости амортизируемом для исключения влияния вибрации на результаты измерений.

4.2.4 Значение максимальной локальной плотности энергии (мощности) лазерного излучения должно быть не более предельно допустимого значения, установленного в технических условиях на элемент.

4.2.5 Порядок отбора образцов и количество измерений приводят в разделе «Методы испытаний» технических условий на элементы конкретных типов.

4.3 Средства измерений и вспомогательные устройства

4.3.1 Все используемые средства измерений должны быть аттестованы в соответствии с ГОСТ 8.326, ГОСТ 8.513 и другими нормативными документами, устанавливающими порядок и методы аттестации и поверки конкретных средств измерений.

4.3.2 Средства измерений электрических величин должны соответствовать требованиям ГОСТ 22261, а средства измерений параметров лазеров — требованиям ГОСТ 24469.

4.3.3 Перечень рекомендуемых средств измерений и вспомогательных устройств приведен в приложении Б.

5 МЕТОД ИЗМЕРЕНИЯ СТАТИЧЕСКОГО ПОЛУВОЛНОВОГО НАПРЯЖЕНИЯ

5.1 Метод измерения статического полуволнового напряжения основан на определении минимального статического напряжения, подаваемого на элемент, при котором фазовая задержка изменяется на π радиан или коэффициент пропускания элемента изменяет свое значение от максимального до минимального.

5.2 Средства измерений и вспомогательные устройства

5.2.1 Схема расположения средств измерений и вспомогательных устройств приведена на рисунке 1.

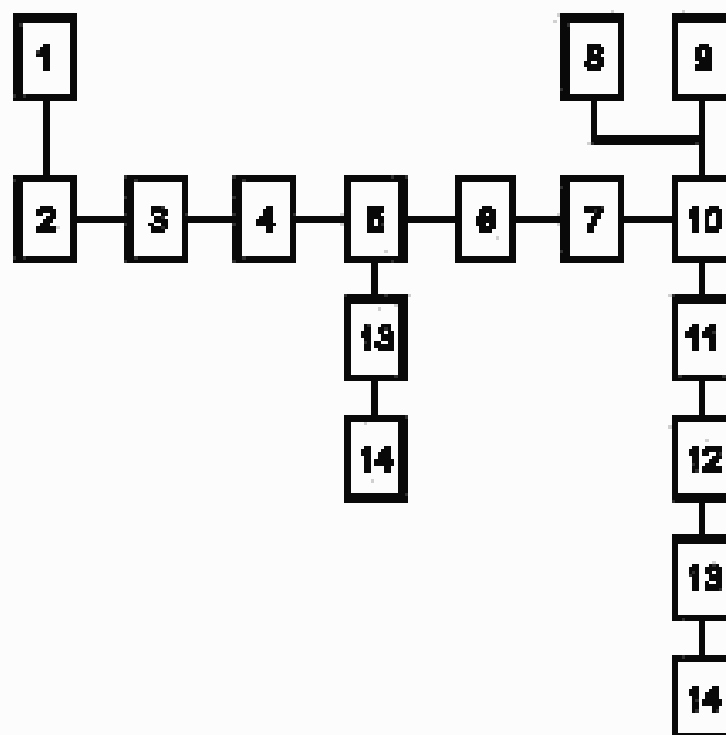
5.2.2 Лазер должен работать в одномодовом режиме, если многомодовый режим не установлен в технических условиях на элемент.

Лазер должен иметь параметры лазерного излучения, соответствующие требованиям, указанным в технических условиях на элемент.

Нестабильность средней мощности (энергии) лазерного излучения должна быть в пределах $\pm 5\%$.

5.2.3 Телескопическая трубка должна обеспечивать формирование параллельного пучка лазерного излучения, диаметр которого должен находиться в пределах, указанных в технических условиях на элемент.

5.2.4 Спектральный и энергетический диапазоны приемника должны обеспечивать линейность преобразования мощности лазерного излучения в электрический сигнал.



1 — средство калибровки; 2 — лазер; 3 — модулятор; 4 — телескопическая трубка;
 5 — фазовая пластина; 6 — поляризатор; 7 — диафрагма; 8 — источник питания
 элемента; 9 — вольтметр; 10 — элемент на столике; 11 — поляризатор-анализатор;
 12 — ослабитель; 13 — приемник; 14 — регистрирующее устройство

Рисунок 1

Погрешность, обусловленная нелинейностью характеристики преобразования приемника, должна быть в пределах $\pm 3\%$.

5.2.5 В качестве регистрирующего устройства может быть использован микровольтметр, микроамперметр или измеритель отношений напряжений. Погрешность микровольтметра или микроамперметра должна быть в пределах $\pm 2\%$. Погрешность измерителя отношений напряжений должна быть в пределах $\pm 6\%$.

5.2.6 Модулятор, применяемый при использовании измерителя отношений напряжений, должен обеспечивать модуляцию непрерывного лазерного излучения с частотой, соответствующей ширине полосы пропускания приемника и измерителя отношений напряжений.

Неравномерность частотной характеристики модулятора не должна превышать указанную в технической документации на измеритель отношений напряжений.

5.2.7 Столик должен обеспечивать фиксацию, плавный поворот и перемещение элемента в двух направлениях, взаимно перпендикулярных к направлению распространения лазерного излучения.

5.2.8 Средство юстировки должно обеспечивать попадание лазерного излучения в центральную часть приемных площадок средств измерений и вспомогательных устройств.

В качестве средств юстировки рекомендуется использовать юстировочный лазер, работающий в видимой области спектра, с расходимостью не более $10'$, визуализатор, поворотные призмы, экран и другие вспомогательные устройства.

Визуализатор должен обеспечивать наблюдение лазерного излучения в видимой области спектра.

5.2.9 Диффрагмы должны иметь отверстие, диаметр которого соответствует требованиям апертуры элемента, указанной в технической документации на него.

5.2.10 Ослабитель мощности (энергии) лазерного излучения должен обеспечивать пропускание лазерного излучения, средняя мощность (энергия) которого не превышает верхний предел энергетического диапазона приемника.

5.2.11 Источник питания фотоприемника должен обеспечивать электрическое напряжение на фотоприемнике, указанное в технической документации на фотоприемник.

5.2.12 Источник питания элемента должен обеспечивать подачу на элемент электрического напряжения и плавное изменение его значения в соответствии с требованиями, указанными в технической документации на элемент.

Нестабильность напряжения источника питания элемента должна быть в пределах $\pm 0,1\%$.

5.2.13 Погрешность вольтметра должна быть в пределах $\pm 1,0\%$.

5.2.14 Фазовая пластина должна представлять собой плоскопараллельную кристаллическую пластину толщиной не более 2 мм, в которой наблюдается явление двулучепреломления.

5.2.15 Линейный поляризатор (далее — поляризатор) и линейный поляризатор-анализатор (далее — поляризатор-анализатор) должны иметь градуированную шкалу, с помощью которой определяют направление вектора напряженности электрического поля лазерного излучения. Предельное отклонение любого значения градуированной шкалы от нулевого значения должно быть не более $10'$.

5.3 Порядок подготовки к измерениям и их проведения

5.3.1 Устанавливают лазер на рельс и готовят его к работе в соответствии с эксплуатационной документацией на него.

Юстируют лазер, для чего устанавливают две диафрагмы на рельс так, чтобы их отверстия находились на одинаковой высоте от горизонтальной плоскости рельса и расстояние между ними было не менее 1 м. Добиваются, чтобы излучение лазера проходило через отверстия диафрагм.

Допускается использовать для юстировки лазера одну диафрагму. Перемещая диафрагму вдоль рельса на расстояние не менее 1 м, добиваются прохождения лазерного излучения через отверстие диафрагмы в двух крайних ее положениях.

Если излучение лазера находится в невидимой области спектра, то юстировку лазера и контроль измерения проводят с помощью визуализатора.

5.3.2 Устанавливают телескопическую трубку на рельс таким образом, чтобы лазерное излучение, прошедшее через нее, попадало в отверстие диафрагмы.

5.3.3 Контролируют значение максимальной локальной плотности мощности (энергии) лазерного излучения на соответствие значению, заданному в технических условиях на элемент, по ГОСТ Р 50005.

Контроль осуществляют в плоскости, соответствующей положению элемента при измерении параметра.

5.3.4 Устанавливают приемник таким образом, чтобы лазерное излучение попадало в центр приемного окна. В случае необходимости перед приемником устанавливают ослабитель.

5.3.5 Соединяют приемник с регистрирующим устройством, готовят их к работе в соответствии с эксплуатационной документацией.

Перемещают приемник в плоскости, перпендикулярной к направлению распространения лазерного излучения, добиваясь максимального значения сигнала по регистрирующему устройству.

5.3.6 Устанавливают поляризатор таким образом, чтобы направление вектора напряженности электрического поля модулированного лазерного излучения соответствовало указанному в технических условиях на элемент.

5.3.7 Устанавливают на рельс поляризатор-анализатор. Вращая поляризатор-анализатор, устанавливают его в скрещенное положение относительно поляризатора, добиваясь максимального значения сигнала по регистрирующему устройству.

5.3.8 Проводят юстировку элемента относительно пучка лазерного излучения с помощью экрана, матового стекла и т.п.

Если в технической документации на элемент указано, что лазерное излучение должно проходить вдоль оптической оси элемента, применяют следующий способ юстировки:

- устанавливают экран за поляризатором-анализатором на направляющей таким образом, чтобы пучок лазерного излучения попал в центр перекрестия экрана;

- с помощью винтов столика устанавливают элемент в такое положение, при котором на экране наблюдается коноскопическая картина, центр которой должен совпадать с центром экрана.

Для получения четкой коноскопической картины перед элементом помещают матовое стекло, имеющее диффузно-отражающую поверхность. Убирают матовое стекло и экран.

Если в технической документации на элемент указано, что лазерное излучение должно проходить перпендикулярно к оптической оси элемента или под углом к ней, применяют следующий способ юстировки:

- устанавливают на столик элемент таким образом, чтобы пучок лазерного излучения, отражаясь от входной грани элемента, попадал в отверстие диафрагмы;

- в случае необходимости устанавливают перед элементом фазовую пластину, закрепленную в карданной оправе, таким образом, чтобы пучок лазерного излучения, отраженный от фазовой пластины, проходил через отверстие диафрагмы.

Поворачивая фазовую пластину вокруг горизонтальной оси, перпендикулярной к направлению распространения лазерного излучения, и изменяя угол наклона между плоскостью пластины и направлением распространения лазерного излучения, добиваются минимального значения электрического сигнала на выходе регистрирующего устройства.

5.3.9 Подготавливают к работе и подсоединяют к элементу источник питания элемента и вольтметр.

5.3.10 Вращая поляризатор-анализатор, устанавливают его в параллельное положение относительно поляризатора.

5.3.11 Изменяя от нуля электрическое напряжение на элементе, подаваемое от источника питания, фиксируют такое его значение U_1 , при котором электрический сигнал регистрирующего устройства минимален.

5.3.12 Устанавливают поляризатор-анализатор в скрещенное положение относительно поляризатора.

5.3.13 Изменяя электрическое напряжение на элементе, фиксируют вольтметром значение напряжения U_2 , соответствующее минимальному электрическому сигналу регистрирующего устройства.

5.3.14 Уменьшают значение напряжения на источнике питания элемента до нуля и выключают приборы.

5.4 Правила обработки результатов измерений

5.4.1 Статическое полуволновое напряжение $U_{ст} \lambda / 2$, В, определяют по формуле

$$U_{ст} \lambda / 2 = U_1 - U_2, \quad (1)$$

где U_1 — электрическое напряжение на элементе, соответствующее минимальному электрическому сигналу на выходе приемника (при параллельном положении поляризатора-анализатора по отношению к поляризатору), измеренное по 5.3.11, В;

U_2 — электрическое напряжение на элементе, соответствующее минимальному электрическому сигналу на выходе приемника (при скрещенном положении поляризатора-анализатора по отношению к поляризатору), измеренное по 5.3.13, В.

5.5 Допустимая погрешность измерений

5.5.1 Погрешность измерения статического полуволнового напряжения должна соответствовать установленной в технических условиях на элементы конкретных типов.

5.5.2 Расчет границ интервала, в котором с установленной вероятностью 0,95 находится погрешность измерений, приведен в приложении Д.

6 МЕТОД ИЗМЕРЕНИЯ КОЭФФИЦИЕНТА КОНТРАСТНОСТИ

6.1 Метод измерения коэффициента контрастности элемента основан на определении отношения максимальной мощности лазерного излучения к минимальной мощности лазерного излучения, прошедшей через систему, состоящую из двух поляризаторов и элемента, помещенного между ними, при подаче постоянного электрического напряжения на элемент.

Коэффициент контрастности элемента определяют в зависимости от требований, указанных в технических условиях на элемент:

- при параллельном положении поляризатора-анализатора к поляризатору;
- при скрещенном положении поляризатора-анализатора к поляризатору.

6.2 Средства измерений и вспомогательные устройства

6.2.1 Схема расположения средств измерений и вспомогательных устройств — по 5.2.1.

6.2.2 Требования к приборам и вспомогательным устройствам — согласно 5.2.2—5.2.15.

6.3 Порядок подготовки к измерениям и их проведения

6.3.1 Проводят операции, указанные в 5.3.1—5.3.9.

6.3.2 Устанавливают поляризатор-анализатор относительно поляризатора согласно техническим условиям на элемент (в параллельное или скрещенное положение).

6.3.3 При определении коэффициента контрастности с помощью регистрирующего устройства — измерителя отношений напряжений проводят следующие операции:

- плавно изменяют напряжение на элементе, подаваемое от источника питания;

- фиксируют по измерителю отношений напряжений значение K_x , равное отношению максимального электрического сигнала к минимальному электрическому сигналу на выходе приемника.

Измеренное отношение принимают за коэффициент контрастности соответственно при скрещенном или параллельном положении поляризатора-анализатора к поляризатору.

6.3.4 При определении коэффициента контрастности элемента с помощью регистрирующего устройства — микровольтметра (микроамперметра) проводят следующие операции:

- плавно изменяя напряжение на элементе, определяют максимальное и минимальное значения электрического сигнала на выходе приемника;

- уменьшают значение напряжения на элементе до нуля, выключают приборы.

6.4 Порядок обработки результатов измерений

6.4.1 Определяют коэффициент контрастности элемента K_x по формуле

$$K_x = \frac{U_2(I_2)}{U_1(I_1)}, \quad (2)$$

где $U_1(I_1)$ — минимальное значение электрического сигнала, измеренное с помощью микровольтметра (микроамперметра) по 6.3.4, В(А);

$U_2(I_2)$ — максимальное значение электрического сигнала, измеренное с помощью микровольтметра (микроамперметра) по 6.3.4, В(А).

6.5 Допустимая погрешность измерений

6.5.1 Погрешность измерения коэффициента контрастности при использовании микроамперметра или измерителя отношений напряжений находится в интервале $\pm 11\%$.

6.5.2 Расчет границ интервала, в котором с установленной вероятностью 0,95 находится погрешность измерений, приведен в приложении Д.

7 МЕТОД ИЗМЕРЕНИЯ КОЭФФИЦИЕНТА ЭЛЛИПТИЧНОСТИ ПОЛЯРИЗАЦИИ ПУЧКА ЛАЗЕРНОГО ИЗЛУЧЕНИЯ, ПРОШЕДШЕГО ЧЕРЕЗ ЭЛЕМЕНТ В МИНИМУМЕ ХАРАКТЕРИСТИКИ ПРОПУСКАНИЯ, БЕЗ ПРИЛОЖЕНИЯ К ЭЛЕМЕНТУ ЭЛЕКТРИЧЕСКОГО НАПРЯЖЕНИЯ

7.1 Метод измерения коэффициента эллиптичности поляризации пучка лазерного излучения, прошедшего через элемент в минимуме характеристики пропускания, без приложения к элементу электрического напряжения K_{min} (далее — коэффициент эллиптичности) основан на определении отношения максимальной мощности лазерного излучения к минимальной мощности лазерного излучения, прошедшего через систему, состоящую из двух поляризаторов и элемента, помещенного между ними.

Метод распространяется на элементы с коэффициентом эллиптичности до 500.

Максимальное значение мощности лазерного излучения соответствует параллельному положению поляризаторов относительно друг друга, а минимальное — скрещенному.

Коэффициент эллиптичности измеряют в многомодовом режиме работы лазера, если одномодовый режим не установлен в технических условиях на элемент.

7.2 Средства измерений и вспомогательные устройства

7.2.1 Схема расположения средств измерений и вспомогательных устройств — по 5.2.1 (источник питания элемента и вольтметр, указанные в схеме на рисунке 1, не используются).

7.2.2 Требования к приборам и вспомогательным устройствам — согласно 5.2.2—5.2.11.

7.2.3 Поляризаторы должны иметь градуированную шкалу, с помощью которой определяют направление вектора напряженности электрического поля лазерного излучения и угол поворота поляризаторов. Предельное отклонение любого значения градуированной шкалы от нулевого значения должно быть не более $10'$.

Коэффициент эллиптичности поляризации пучка лазерного излучения, прошедшего через систему поляризаторов, должен превышать коэффициент эллиптичности, указанный в технических условиях на элемент, не менее чем в 10 раз.

Метод измерения коэффициента эллиптичности системы поляризаторов приведен в приложении В.

Если получить требуемый коэффициент эллиптичности для конкретной системы поляризаторов невозможно, то необходимо учиты-

вать данные, полученные при проведении измерений параметров элемента.

7.2.4 Фазовая пластина должна представлять собой плоскопараллельную кристаллическую пластину толщиной не более 2 мм, в которой наблюдается явление двулучепреломления.

Коэффициент эллиптичности поляризации пучка лазерного излучения, прошедшего через фазовую пластину в заданной для элемента апертуре, должен быть не менее 1000.

Метод измерения коэффициента эллиптичности фазовой пластины приведен в приложении Г.

7.3 Порядок подготовки к измерениям и их проведения

7.3.1 Проводят операции, указанные в 5.3.1—5.3.8.

7.3.2 При измерении коэффициента эллиптичности элемента с помощью измерителя отношений напряжений проводят следующие операции:

- вращая поляризатор-анализатор, добиваются минимального значения электрического сигнала на выходе приемника по измерителю отношений напряжений;
- определяют значение угла, соответствующее данному положению поляризатора-анализатора;
- поворачивают поляризатор-анализатор на 90° ;
- измеряют отношение электрических напряжений.

Измеренное отношение принимают за коэффициент $K_{s \min}$.

7.3.3 При измерении коэффициента эллиптичности с помощью микровольтметра (микроамперметра) проводят следующие операции:

- измеряют значение электрического сигнала на выходе приемника при скрещенном положении поляризатора-анализатора $U_1 (I_1)$;
- поворачивают поляризатор-анализатор на 90° относительно его первоначального положения, что соответствует параллельному положению поляризаторов;
- измеряют регистрирующим прибором (микровольтметром, микроамперметром) полученное значение электрического сигнала $U_2 (I_2)$.

7.4 Правила обработки результатов измерений

7.4.1 Определяют коэффициент эллиптичности поляризации пучка лазерного излучения, прошедшего через элемент в минимуме характеристики пропускания $K_{s \min}$, без приложения к элементу электрического напряжения по формуле

$$K_{s \min} = \frac{U_2 (I_2)}{U_1 (I_1)}, \quad (3)$$

где $U_1 (I_1)$ — значение электрического сигнала, измеренное с помощью микровольтметра (микроамперметра) при скрещенном положении поляризаторов по 7.3.3, В(А);

$U_2 (I_2)$ — значение электрического сигнала, измеренное с помощью микровольтметра (микроамперметра) при параллельном положении поляризатора-анализатора относительно поляризатора по 7.3.3, В(А).

7.5 Допустимая погрешность измерений

7.5.1 Погрешность измерения коэффициента эллиптичности поляризации пучка лазерного излучения, прошедшего через элемент в минимуме характеристики пропускания K_{min} , в случае использования микровольтметра (микроамперметра) или измерителя отношений электрических напряжений находится в интервале $\pm 11\%$ с установленной вероятностью 0,95.

7.5.2 Расчет погрешности измерения коэффициента эллиптичности поляризации пучка лазерного излучения, прошедшего через элемент в минимуме характеристики пропускания, приведен в приложении Д.

8 МЕТОД ИЗМЕРЕНИЯ КОЭФФИЦИЕНТА ЭЛЛИПТИЧНОСТИ ПОЛЯРИЗАЦИИ ПУЧКА ЛАЗЕРНОГО ИЗЛУЧЕНИЯ, ПРОШЕДШЕГО ЧЕРЕЗ ЭЛЕМЕНТ В МАКСИМУМЕ ХАРАКТЕРИСТИКИ ПРОПУСКАНИЯ, ПРИ ПРИЛОЖЕНИИ К ЭЛЕМЕНТУ ЭЛЕКТРИЧЕСКОГО НАПРЯЖЕНИЯ

8.1 Метод измерения коэффициента эллиптичности поляризации пучка лазерного излучения, прошедшего через элемент в максимуме характеристики пропускания, при приложении к элементу электрического напряжения (далее — коэффициент эллиптичности в максимуме характеристики пропускания) основан на определении отношения максимальной мощности лазерного излучения к минимальной мощности лазерного излучения, прошедшего через систему, состоящую из двух поляризаторов и элемента, помещенного между ними, на который подается статическое полуволновое напряжение.

Метод распространяется на элементы с коэффициентом эллиптичности в максимуме характеристики пропускания до 500.

Максимальное значение мощности лазерного излучения соответствует скрещенному положению поляризатора-анализатора относительно поляризатора, а минимальное — параллельному.

Напряжение на элементе должно соответствовать статическому полуволновому напряжению, указанному в технических условиях на элемент.

Коэффициент эллиптичности в максимуме характеристики пропускания измеряют в многомодовом режиме работы лазера, если одномодовый режим не установлен в технических условиях на элемент.

8.2 Средства измерений и вспомогательные устройства

8.2.1 Схема расположения средств измерений и вспомогательных устройств — по 5.2.1.

8.2.2 Требования к приборам и вспомогательным устройствам — согласно 5.2.2—5.2.13 и 7.3.2, 7.3.3.

8.3 Порядок подготовки к измерениям и их проведения

8.3.1 Проводят операции, указанные в 5.3.1—5.3.3.

8.3.2 Подают на элемент напряжение, равное статическому полу-волновому напряжению, в соответствии с техническими условиями на элемент.

8.3.3 При измерении коэффициента эллиптичности элемента в максимуме характеристики пропускания с помощью измерителя отношений напряжений проводят следующие операции:

- вращая поляризатор-анализатор, устанавливают его в скрещенное положение по отношению к поляризатору, добиваясь максимального значения электрического сигнала на выходе приемника;
- определяют значение угла, соответствующее данному положению поляризатора-анализатора;
- поворачивают поляризатор-анализатор на 90° , что соответствует параллельному положению его относительно поляризатора;
- измеряют отношение электрических напряжений при скрещенном и параллельном положениях поляризаторов.

Измеренное отношение принимают за коэффициент эллиптичности в максимуме характеристики пропускания $K_{\text{э, макс}}$.

8.3.4 При измерении коэффициента эллиптичности в максимуме характеристики пропускания с помощью микровольтметра (микроамперметра) проводят следующие операции:

- измеряют значение электрического сигнала U_1 (I_1) на выходе регистрирующего устройства при скрещенном положении поляризатора-анализатора относительно поляризатора;
- устанавливают поляризатор-анализатор в параллельное положение относительно поляризатора;
- измеряют регистрирующим устройством (микровольтметром, микроамперметром) полученное значение электрического сигнала U_2 (I_2).

8.4 Правила обработки результатов измерений

8.4.1 Определяют коэффициент эллиптичности в максимуме характеристики пропускания $K_{\lambda, \max}$ в случае использования микровольтметра (микроамперметра) как отношение значений электрических сигналов по формуле

$$K_{\lambda, \max} = \frac{U_1(I_1)}{U_2(I_2)}, \quad (4)$$

где $U_1(I_1)$ — значение электрического сигнала, измеренное с помощью микровольтметра (микроамперметра) при скрещенном положении поляризаторов по 8.3.4, В(А);

$U_2(I_2)$ — значение электрического сигнала, измеренное с помощью микровольтметра (микроамперметра) при параллельном положении поляризаторов по 8.3.4, В(А).

8.5 Допустимая погрешность измерений

8.5.1 Погрешность измерения коэффициента эллиптичности элемента в максимуме характеристики пропускания в случае использования в качестве регистрирующего устройства микровольтметра (микроамперметра) или измерителя отношений электрических напряжений находится в интервале $\pm 11\%$ с установленной вероятностью 0,95.

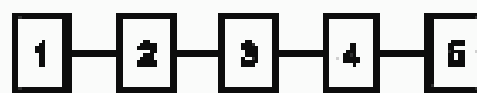
8.5.2 Расчет погрешности измерения коэффициента эллиптичности в максимуме характеристики пропускания приведен в приложении Д.

9 МЕТОД ИЗМЕРЕНИЯ ПОЛОСЫ МОДУЛИРУЮЩИХ ЧАСТОТ

9.1 Метод измерения полосы модулирующих частот основан на определении верхней и нижней граничных частот, при которых значение управляющего напряжения, подаваемого на элемент, уменьшается от максимального до заданного значения, указанного в технических условиях на элемент.

9.2 Средства измерений и вспомогательные устройства

9.2.1 Схема расположения средств измерений и вспомогательных устройств, применяемых при измерении полосы модулирующих частот, должна соответствовать приведенной на рисунке 2.



1 — элемент; 2 — приспособление; 3 — прибор для исследования амплитудно-частотных характеристик; 4 — внешний генератор; 5 — контрольный частотомер

Рисунок 2

9.2.2 Прибор для исследования амплитудно-частотных характеристик (далее — измеритель) должен иметь диапазон частот, включающий в себя значения верхней и нижней граничных частот, указанные в технических условиях на элемент.

Неравномерность собственной амплитудно-частотной характеристики в рабочем диапазоне частот должна быть в пределах ± 2 дБ.

Погрешность измерения частоты измерителя должна быть в пределах ± 1 %.

При отсутствии измерителя, позволяющего проводить измерения частот с указанной погрешностью, необходимо использовать контрольный частотомер и внешний генератор.

9.2.3 Внешний генератор должен иметь диапазон регулирования выходного сигнала, включающий в себя значения верхней и нижней граничных частот, указанных в технических условиях на элемент.

9.2.4 Контрольный частотомер должен иметь погрешность измерения частоты в пределах ± 1 %.

9.2.5 Приспособление должно обеспечивать подключение элемента к измерителю.

9.3 Порядок подготовки к измерениям и их проведения

9.3.1 Подготавливают к работе измеритель или, при необходимости, внешний генератор и контрольный частотомер согласно эксплуатационной документации на них.

9.3.2 Соединяют элемент и измеритель с помощью приспособления.

9.3.3 На экране измерителя наблюдают амплитудно-частотную характеристику элемента и, используя световые метки, отмечают точки амплитудно-частотной характеристики элемента, соответствующие уровню, заданному в технических условиях на элемент (его верхней и нижней граничным частотам).

9.3.4 В случае применения внешнего генератора и контрольного частотомера совмещают световую метку внешнего генератора с точкой амплитудно-частотной характеристики элемента на экране измерителя, соответствующей верхней граничной частоте элемента, определенной по 9.3.3.

9.3.5 Определяют значение верхней граничной частоты элемента по контрольному частотомеру.

9.3.6 Для определения нижней граничной частоты элемента проводят операции, указанные в 9.3.4 и 9.3.5.

9.4 Правила обработки результатов измерений

9.4.1 Определяют полосу модулирующих частот ΔF , Гц, по формуле

$$\Delta F = f_{\text{в}} - f_{\text{н}}, \quad (5)$$

где f_p — верхняя граничная частота, Гц;

f_n — нижняя граничная частота, Гц.

9.5 Допустимая погрешность измерений

9.5.1 Допустимая погрешность измерения полосы модулирующих частот должна соответствовать установленной в технических условиях на элементы конкретных типов.

9.5.2 Расчет границ интервала, в котором с установленной вероятностью 0,95 находится погрешность измерений, приведен в приложении Д.

10 ТРЕБОВАНИЯ БЕЗОПАСНОСТИ

10.1 Общие требования безопасности должны соответствовать ГОСТ 12.2.003.

10.2 Требования безопасности при измерении параметров лазерного излучения — по ГОСТ 24714.

10.3 Требования и нормы по видам опасных и вредных производственных факторов и предельно допустимые значения их параметров должны соответствовать ГОСТ 12.1.040.

10.4 Организационно-технические мероприятия и технические способы защиты для обеспечения электробезопасности должны соответствовать ГОСТ 12.1.019 и ГОСТ 12.1.030.

10.5 К проведению измерений должны быть допущены операторы, прошедшие инструктаж в соответствии с ГОСТ 12.0.004.

ПРИЛОЖЕНИЕ А
(обязательное)

ТЕРМИНЫ И ПОЯСНЕНИЯ

Таблица А.1

Термин	Пояснение
Элемент электрооптический (элемент)	Функционально и технологически завершенное изделие, выполненное на основе кристаллического элемента, предназначенное для управления световым пучком в устройствах управления лазерным излучением, действие которого основано на использовании электрооптического эффекта
Параметры лазерного излучения	Параметры лазерного излучения, падающего на кристаллический элемент, при поддержании которых в заданных пределах обеспечивается выполнение требований к оптическим и модуляционным параметрам элемента
Коэффициент эллиптичности поляризации пучка лазерного излучения, прошедшего через элемент в минимуме характеристики пропускания	Отношение интенсивностей пучка лазерного излучения, прошедшего через систему поляризатор — элемент — анализатор при параллельном и скрещенном положениях поляризаторов
Коэффициент эллиптичности поляризации пучка лазерного излучения, прошедшего через элемент в максимуме характеристики пропускания	Отношение интенсивностей пучка лазерного излучения, прошедшего через систему поляризатор — элемент — анализатор при скрещенном и параллельном положениях поляризаторов при приложении к элементу статического полуволнового напряжения

ПРИЛОЖЕНИЕ Б
(рекомендуемое)

**ПЕРЕЧЕНЬ РЕКОМЕНДУЕМЫХ СРЕДСТВ ИЗМЕРЕНИЙ
И ВСПОМОГАТЕЛЬНЫХ УСТРОЙСТВ**

Таблица Б.1

Наименование	Тип	Обозначение документа
Лазер	ЛТИ-501 ЛТИ-101 ЛГ-79	ОДО 397.026 ТУ [1] ОДО 397.079 ТУ [2] ОДО 397.020 ТУ [3]
Средства юстировки:		
- газовый лазер	ЛГ-74	ОДО 397.085 ТУ [4]
- призма поворотная	Призма	ет 7.200.025 [5]
- диафрагма	—	ет 3.932.004 [6]
- визуализатор	—	ет 2.845.001 ТУ [7]
Поляризаторы:		
- поляризатор	Поляризатор П29 × 5-1А-К8	ет М3.849.007 [8]
- призма Глана	Призма из исландского шпата	ет 3.895.031 [9]
- призма Франка-Риггера	Призма из исландского шпата	ет 3.895.047 [10]
Пластина фазовая	Оптический синтетический кварц (ТУ 1974)	ет 7.358.000 [11]
Модулятор	—	ет М3.541.002 [12]
Стекло матовое	Стекло оптическое	ет 7.242.005 [13]
Телескопическая трубка	Трубка телескопическая	ет 3.809.003 [14]
Средства измерений:		
- регистрирующее устройство	Микровольтнаноамперметр Ф-139	ТУ 25.04—3626—78 [15]
- вольтметр универсальный	В7-34А	Тг 2.710.010 ТУ [16]
- измеритель отношений напряжений	В8-7	ХВ.735.005 ТУ [17]

Окончание таблицы Б.1

Наименование	Тип	Обозначение документа
- измеритель	Прибор для исследования амплитудно-частотных характеристик Х1-50	ЦЮ 2.048.062 ТУ [18]
Столик	Х1-53	ЦЮ 1.400.263 ТУ [19]
Вольтметр	—	ег 4.135.047 [20]
Источник питания элемента	С 502/9	ТУ 25.0414.0013—82 [21]
Внешний генератор	Лабораторный стабилизированный выпрямитель тока ТВ-3	П13.233.144 ТУ [22]
Внешний частотомер	Генератор сигналов НЧ ГЗ-110	ЕХ3.256.025 ТУ [23]
	Генератор сигналов ВЧ	ВР3.260.013 ТУ [24]
	Частотомер электронно-счетный со сменными блоками ЧЗ-64	ДЛИ2.721.006 ТУ [25]
<p>Примечание — Допускается применение других средств измерений и вспомогательных устройств, технические характеристики которых соответствуют требованиям, указанным в пунктах «Средства измерений и вспомогательные устройства» настоящего стандарта</p>		

ПРИЛОЖЕНИЕ В
(справочное)

**МЕТОД ИЗМЕРЕНИЯ КОЭФФИЦИЕНТА ЭЛЛИПТИЧНОСТИ
СИСТЕМЫ ПОЛЯРИЗАТОРОВ**

- В.1 Проводят операции, указанные в 5.3.1—5.3.7.
- В.2 Ставят на рельс поляризатор-анализатор, вращая устанавливают его в параллельное положение по отношению к поляризатору, и добиваются максимального значения электрического сигнала на выходе приемника по регистрирующему устройству.
- В.3 Фиксируют полученное значение электрического сигнала.
- В.4 Поворачивают поляризатор-анализатор, устанавливая его в скрещенное положение по отношению к поляризатору, и добиваются минимального значения электрического сигнала на выходе приемника по регистрирующему устройству.
- В.5 Определяют отношение значений электрических величин при параллельном и скрещенном положениях поляризаторов.
- В.6 Полученное отношение принимают за коэффициент эллиптичности системы поляризаторов.
- В.7 Для контроля нестабильности лазерного излучения рекомендуется использовать делительную пластину, приемник и регистрирующее устройство (рисунок 1).

ПРИЛОЖЕНИЕ Г
(справочное)

**МЕТОД ИЗМЕРЕНИЯ КОЭФФИЦИЕНТА ЭЛЛИПТИЧНОСТИ
ФАЗОВОЙ ПЛАСТИНЫ**

Г.1 Проводят операции, указанные в 5.3.1—5.3.6.

Г.2 Устанавливают перед столиком фазовую пластину, закрепленную в карданной оправе, таким образом, чтобы пучок лазерного излучения, отраженный от пластины, проходил через отверстие диафрагмы.

Г.3 Ставят на рельс поляризатор-анализатор, вращая устанавливают его в параллельное положение по отношению к поляризатору, и добиваются максимального значения электрического сигнала на выходе приемника по регистрирующему устройству.

Г.4 Поворачивая поляризатор-анализатор, устанавливают его в скрещенное положение по отношению к поляризатору и добиваются минимального значения электрического сигнала на выходе приемника по регистрирующему устройству.

Г.5 Отношение измеренных значений электрических сигналов (при параллельном и скрещенном положениях поляризатора-анализатора и поляризатора) принимают за коэффициент эллиптичности фазовой пластины.

ПРИЛОЖЕНИЕ Д
(справочное)

РАСЧЕТ ПОГРЕШНОСТИ ИЗМЕРЕНИЙ

Д.1 Погрешность измерения статического полуволнового напряжения элемента $\delta U \lambda / 2$ определяют по формуле

$$\delta U \lambda / 2 = \pm 1,96 \sqrt{\frac{U_2^2 + U_1^2}{(U_1 - U_2)^2} [\sigma^2 [\delta_1] + a_1 (\sigma^2 [\delta_2] + \frac{\delta_3^2}{3})]}, \quad (\text{Д.1})$$

где a_1 — коэффициент влияния выходной мощности на измеряемое напряжение ($a_1 = 1$);

$\sigma [\delta_1]$ — среднее квадратическое отклонение случайной составляющей погрешности вольтметра;

$\sigma [\delta_2]$ — среднее квадратическое отклонение случайной составляющей погрешности регистрирующего устройства;

δ_3 — погрешность, обусловленная нестабильностью мощности лазерного излучения (находится в пределах ± 5 %).

Д.2 Погрешность измерения коэффициента контрастности элемента δK_k определяют по формуле

$$\delta K_k = \pm 1,96 \sqrt{\frac{\delta_1^2}{1,73^2} + \frac{\delta_2^2}{1,73^2} + \frac{\delta_3^2}{3^2} + \frac{\delta_4^2}{1,73^2}}, \quad (\text{Д.2})$$

где δ_1 — погрешность регистрирующего устройства [находится в пределах: для измерителя отношений напряжений ± 6 %, для микровольтметра (микроамперметра) ± 2 %];

δ_2 — погрешность, обусловленная нелинейностью характеристики преобразования приемника (находится в пределах ± 3 %);

δ_3 — погрешность, обусловленная нестабильностью мощности лазерного излучения (находится в пределах ± 5 %);

δ_4 — погрешность, обусловленная неточностью юстировки (находится в пределах ± 2 %);

1,96; 1,73; 3 — коэффициенты, зависящие от распределения погрешности измерений и установленной вероятности.

Д.3 Погрешность измерения коэффициента эллиптичности элемента $\delta K_{\varepsilon \text{ min}}$ определяют по формуле

$$\delta K_{\varepsilon \text{ min}} = \pm 1,96 \sqrt{\frac{\delta_1^2}{1,73^2} + \frac{\delta_2^2}{1,73^2} + \frac{\delta_3^2}{3^2} + \frac{\delta_4^2}{1,73^2} + \frac{\delta_5^2}{1,73^2}}, \quad (\text{Д.3})$$

где δ_1 — погрешность регистрирующего устройства [находится в пределах: для измерителя отношений напряжений ± 6 %; для микровольтметра (микроамперметра) ± 2 %];

δ_2 — погрешность, обусловленная нелинейностью характеристики преобразования приемника (находится в пределах $\pm 3\%$);

δ_3 — погрешность, обусловленная нестабильностью мощности лазерного излучения (находится в пределах $\pm 5\%$);

δ_4 — погрешность, обусловленная неточностью юстировки (находится в пределах $\pm 2\%$);

δ_5 — погрешность, обусловленная несоответствием коэффициента эллиптичности системы поляризаторов требованиям 5.3.4;

1,96; 1,73; 3 — коэффициенты, зависящие от распределения погрешности измерений и установленной вероятности.

Д.4 Погрешность измерения коэффициента эллиптичности в максимуме характеристики пропускания $\delta K_{z \max}$ определяют по формуле

$$\delta K_{z \max} = \pm 1,96 \sqrt{\frac{\delta_1^2}{1,73^2} + \frac{\delta_2^2}{1,73^2} + \frac{\delta_3^2}{3^2} + \frac{\delta_4^2}{1,73^2} + \frac{\delta_5^2}{1,73^2} + \frac{\delta_6^2}{1,73^2}}, \quad (\text{Д.4})$$

где δ_1 — погрешность регистрирующего устройства [находится в пределах: для измерителя отношений напряжений $\pm 3\%$, для микровольтметра (микроамперметра) $\pm 2\%$];

δ_2 — погрешность, обусловленная нелинейностью характеристики преобразования приемника (находится в пределах $\pm 3\%$);

δ_3 — погрешность, обусловленная нестабильностью мощности лазерного излучения (находится в пределах $\pm 5\%$);

δ_4 — погрешность, обусловленная неточностью юстировки (находится в пределах $\pm 2\%$);

δ_5 — погрешность вольтметра (находится в пределах $\pm 1\%$);

δ_6 — погрешность, обусловленная несоответствием коэффициента эллиптичности системы поляризаторов требованиям 5.3.4;

1,96; 1,73; 3 — коэффициенты, зависящие от распределения погрешности измерений и установленной вероятности.

Д.5 Погрешность измерения полосы модулирующих частот $\delta \Delta F$ определяют по формуле

$$\delta \Delta F = \pm 1,1 \sqrt{\frac{f_u^2 + f_n^2}{(f_u - f_n)^2} (\delta_1^2 + \delta_2^2)}, \quad (\text{Д.5})$$

где δ_1 — погрешность измерения частоты (находится в пределах: для измерителя $\pm 5\%$, для частотомера $\pm 1\%$);

δ_2 — погрешность, обусловленная неравномерностью собственной амплитудно-частотной характеристики измерителя (находится в пределах $\pm 26\%$);

f_u — верхняя граничная частота, Гц;

f_n — нижняя граничная частота, Гц.

ПРИЛОЖЕНИЕ Е
(информационное)

БИБЛИОГРАФИЯ

- 1 ОДО 397.026 ТУ Лазер ЛТИ-501
- 2 ОДО 397.079 ТУ Лазер ЛТИ-101
- 3 ОДО 397.020 ТУ Лазер газовый ЛГ-79
- 4 ОДО 397.085 ТУ Лазер газовый ЛГ-74
- 5 ет 7.200.025 Призма
- 6 ет 3.932.004 Диафрагма
- 7 ет 2.845.001 ТУ Визуализатор
- 8 ет М3.849.007 Поляризатор
- 9 ет 3.895.031 Призма Глана
- 10 ет 3.895.047 Призма Франка-Риттера
- 11 ет 7.358.000 Пластина фазовая
- 12 ет М3.541.002 Модулятор
- 13 ет 7.242.005 Стекло оптическое
- 14 ет 3.809.003 Телескопическая трубка
- 15 ТУ 25.04—3626—78 Микровольтнаноамперметр Ф-139
- 16 Тг 2.710.010 ТУ Вольтметр универсальный В7-34А
- 17 ХВ.735.005 ТУ Измеритель отношений напряжений В8-7
- 18 ЦЮ 2.048.062 ТУ Прибор для исследования амплитудно-частотных характеристик
- 19 ЦЮ 1.400.263 ТУ Прибор для исследования амплитудно-частотных характеристик
- 20 ет 4.135.047 Столик
- 21 ТУ 25.0414.0013—82 Вольтметр С502/9
- 22 П13.233.144 ТУ Лабораторный стабилизированный выпрямитель тока ТВ-3
- 23 ЕХ3.256.025 ТУ Генератор сигналов НЧ Г3-110
- 24 ВР3.260.013 ТУ Генератор сигналов ВЧ
- 25 ДЛ12.721.006 ТУ Частотомер электронно-счетный со сменными блоками Ч3-64

УДК 621.372.632.029.7.083:006.354 ОКС 31.260 Э29 ОКСТУ 6342

Ключевые слова: электрооптические элементы, методы измерения, статическое полуволновое напряжение, коэффициент контрастности, коэффициент эллиптичности поляризации пучка лазерного излучения, полоса модулирующих частот, погрешность

Редактор *Л.В. Афанасенко*
Технический редактор *В.И. Прусакова*
Корректор *В.И. Капуркина*
Компьютерная верстка *А.С. Юфина*

Изд. лиц. № 021007 от 10.08.95, Сдано в набор 06.03.97. Подписано в печать 07.04.97.
Усл. печ. л. 1,86. Уч.-изд. л. 1,67. Тираж 193 экз. С/Д 2311. Зак. 343.

ИПК Издательство стандартов
107076, Москва, Колодезный пер., 14.
Набрано в Издательстве на ПЭВМ
Филиал ИПК Издательство стандартов — тип. "Московский печатник"
Москва, Лялин пер., 6