

**Сборочные единицы и детали трубопроводов
ЛИНЗЫ С ДВУМЯ ОТВОДАМИ И ФЛАНЦАМИ****НА P_v св. 10 до 40 МПа
(св. 100 до 400 кгс/см²)****Конструкция и размеры**

Assembly units and pipeline parts.

Flanged lenses with two arms

for $P_{ном}$ 9,81—40 МПа (100—400 kgf/cm²).

Construction and dimensions

ГОСТ**22809—83****ОКП 36 4700****Дата введения 01.01.85**

1. Настоящий стандарт распространяется на линзы с двумя отводами с резьбовыми фланцами для трубопроводов с линзовым уплотнением, применяемых на предприятиях отраслей нефтехимической промышленности и для производства минеральных удобрений, на P_y св. 10 до 40 МПа (св. 100 до 400 кгс/см²) и $D_y \times D'_y$ от 25×6 до 80×15 мм, из аустенитной нержавеющей стали при температуре среды от минус 50 до плюс 510 °С.

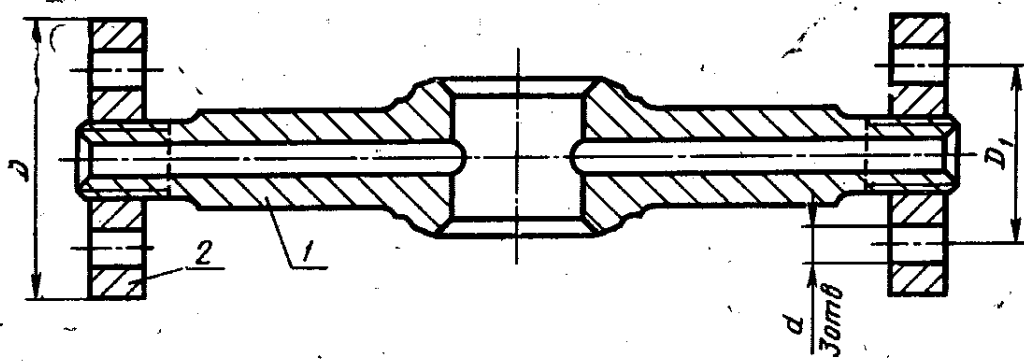
2. Конструкция и размеры линз должны соответствовать указанным на черт. 1, 2 и в таблице.

1, 2. (Измененная редакция, Изм. № 1).

3. Присоединительные резьбовые концы — по ГОСТ 9400—81.

4. Технические требования — по ГОСТ 22790—89.

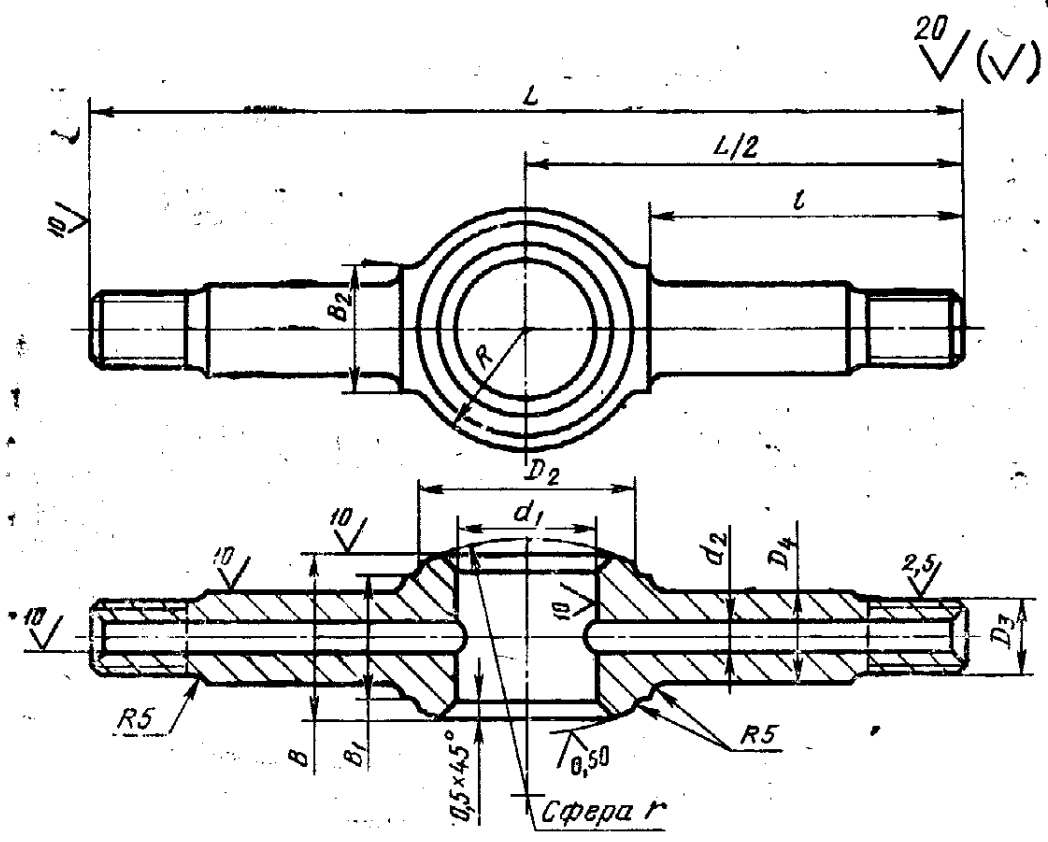
Издание официальное**Настоящий стандарт не может быть полностью или частично воспроизведен, тиражирован и распространен без разрешения Госстандарта СССР**



1 — линза с двумя отводами; 2 — фланец по ГОСТ 9399—81

Черт. 1

Поз. 1. Линза с двумя отводами



Черт. 2

Размеры в мм

Условные проходы $D_y \times D_x$	Исполнение деталей	D	D ₁	d	D ₂	D ₃	D ₄	d ₁	d ₂	L	l	B	B ₁	B ₂	r		R	Масса литвы с флан- цами, кг, не более
															Номинал.	Ипер. откл.		
25×6	2	70	42	16	M16×1,5	18	6	200	80	30	22,5	1,4	30	35	45	±0,3	27,5	1,5
	4																	
25×10	2	95	60	18	M24×2	26	10	240	100	30	22,5	3,0	30	35	45	±0,3	27,5	3,0
	4																	
25×15	2	105	68	16	M33×2	35	15	240	50	35	22,5	3,8	35	35	60	±0,4	30,0	1,7
	4																	
32×6	2	70	42	16	M16×1,5	18	6	250	90	28	32,5	1,8	28	35	60	±0,4	30,0	1,8
	4																	
32×10	2	95	60	18	M24×2	25	10	290	110	30,0	32,5	3,0	30,0	45	73	±0,4	32,5	3,0
	4																	
32×15	2	105	68	16	M33×2	35	15	260	100	38	30,0	4,1	38	45	73	±0,4	30,0	4,1
	4																	
40×6	2	70	42	16	M16×1,5	18	6	250	90	28	32,5	1,7	28	40	73	±0,4	32,5	1,7
	4																	
40×10	2	95	60	18	M24×2	25	10	290	120	28	32,5	3,3	28	45	73	±0,4	32,5	3,3
	4																	

Размеры в мм

Основные проходы, $D_y \times D_x$	Исполнение детали	D	D ₁	d	D ₂	D ₃	D ₄	d ₁	d ₂	L	l	B	B ₁	B ₂	r		R	Масса линзы с флан- цами, кг, не более
															Номи.	Пред. откл.		
50×6	2	70	42	16		M16×1,5	18	6	6	280	95	45					42,5	3,2
	4									310	90	50	30				60,0	3,5
50×10	2	95	60		76	M24×2	25	60	10	320	115	45			98		42,5	
	4			18						350	110	50	40				60,0	4,9
50×15	2	105	68			M33×2	35	15		320	115	55					42,5	4,7
	4									350	110	60		50		±0,4	60,0	6,5
65×6	2	70	42	16		M16×1,5	18	6	6	310	95						50,0	2,6
	4									340	100	50	30				66,0	4,0
65×10	2	95	60		92	M24×2	25	70	10	350				115			50,0	
	4			18						380	120						66,0	5,4
65×15	2	105	68			M33×2	35	15		350		60	40				50,0	5,3
	4									380							66,0	7,2

Размеры в мм

Условные проходы, $D_y \times D_x$	Исполнение детали	D	D ₁	d	D ₂	D ₃	D ₄	d ₁	d ₂	L	l	B	B ₁	B ₂	r		R	Масса линзы с фланцами, кг, не более
															Номинал	Пред. откл.		
80×6	2	70	42	16	M16×1,5		18		6	340	100	50					62,5	3,3
	4									105	55	30					77,5	5,1
80×10	2	95	60	18	120	M24×2	25	90	10	420	120	50		50		140±0,5	62,5	4,7
	4										125	55					77,5	6,5
80×15	2	105	68			M33×2	35		15	380	120	60	40				62,5	6,1
	4										125	65					77,5	8,4

Пример условного обозначения линзы с двумя отводами с фланцами исполнения 4, D_y 25 мм и D_x 6 мм, на условное давление P_y 40 МПа согласно табл. 1 ГОСТ 22790—89, из стали марки 12Х18Н10Т:

Линза с двумя отводами 4—25×6—40—12Х18Н10Т—ГОСТ 22809—83

ИНФОРМАЦИОННЫЕ ДАННЫЕ

1. **РАЗРАБОТАН И ВНЕСЕН** Министерством химического и нефтяного машиностроения

РАЗРАБОТЧИКИ

Б. И. Вагайцев (руководитель темы); М. И. Миль; Е. Я. Нейман; А. П. Корчагин, канд. техн. наук; А. Д. Головнев

2. **УТВЕРЖДЕН И ВВЕДЕН В ДЕЙСТВИЕ** Постановлением Государственного комитета СССР по стандартам от 25.11.83 № 5520

3. Срок проверки — 1993 г.

4. **ВЗАМЕН** ГОСТ 22809—77

5. **ССЫЛОЧНЫЕ НОРМАТИВНО-ТЕХНИЧЕСКИЕ ДОКУМЕНТЫ**

Обозначение НТД, на который дана ссылка	Номер пункта
ГОСТ 9399—81	2
ГОСТ 9400—81	3
ГОСТ 22790—89	4

6. Переиздание (июль 1991 г.) с Изменением № 1, утвержденным в декабре 1988 г.

7. Ограничение срока действия снято Постановлением Государственного комитета СССР по стандартам от 23.12.88 г. № 4517