

**КРЕПЛЕНИЕ ИНСТРУМЕНТОВ С ПОЛЫМ
КОНИЧЕСКИМ ХВОСТОВИКОМ (HSK)
ТИПА А**

Присоединительные размеры

Издание официальное

БЗ 1—2001/461

ГОССТАНДАРТ РОССИИ
Москва

Предисловие

- 1 РАЗРАБОТАН Всероссийским научно-исследовательским инструментальным институтом
ВНЕСЕН Техническим комитетом по стандартизации ТК 95 «Инструмент»
- 2 ПРИНЯТ И ВВЕДЕН В ДЕЙСТВИЕ Постановлением от 28 марта 2001 г. № 142-ст
- 3 В стандарте полностью отражены требования стандарта ДИН 69063-1—95 «Крепление инструментов с полым коническим хвостовиком (HSK) типа А. Присоединительные размеры»
- 4 ВВЕДЕН ВПЕРВЫЕ

© ИПК Издательство стандартов, 2001

Настоящий стандарт не может быть полностью или частично воспроизведен, тиражирован и распространен в качестве официального издания без разрешения Госстандарта России

II

ГОСУДАРСТВЕННЫЙ СТАНДАРТ РОССИЙСКОЙ ФЕДЕРАЦИИ

**КРЕПЛЕНИЕ ИНСТРУМЕНТОВ С ПОЛЫМ КОНИЧЕСКИМ
ХВОСТОВИКОМ (HSK) ТИПА А****Присоединительные размеры**

Tool receiver for type A hollow taper shanks. Connecting dimensions

Дата введения 2002—07—01

1 Область применения

Настоящий стандарт распространяется на присоединительные размеры посадочного гнезда для крепления полых конических хвостовиков (HSK) типа А по ГОСТ Р 51547.

Требования настоящего стандарта являются обязательными.

2 Нормативные ссылки

В настоящем стандарте использована ссылка на
ГОСТ Р 51547—2000 Хвостовики инструментов полые конические типа HSK. Основные размеры

3 Размеры

3.1 Основные размеры посадочного гнезда для полых конических хвостовиков (HSK) типа А должны соответствовать указанным на рисунке 1 и в таблице 1.

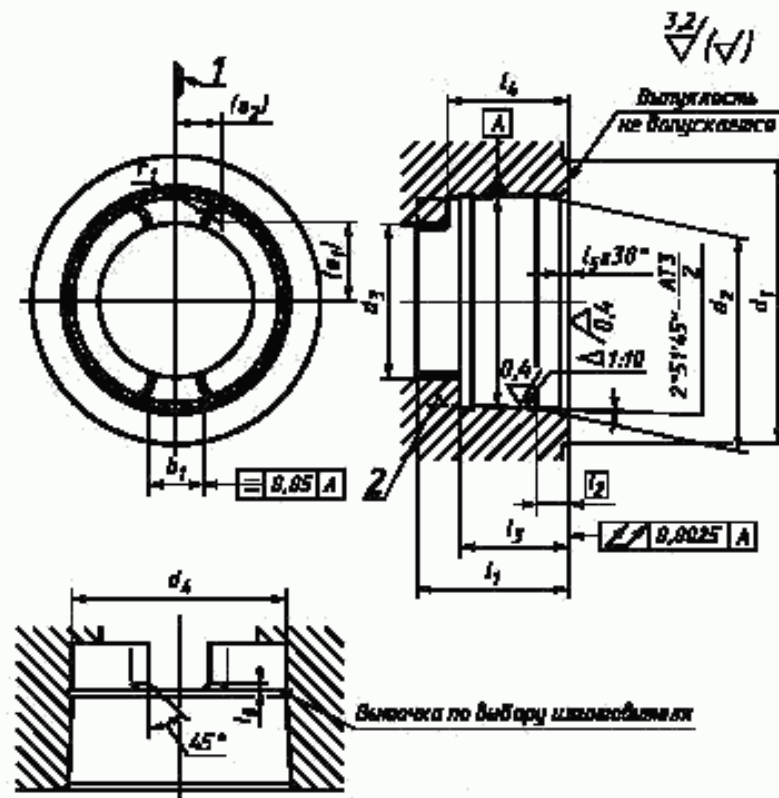
Пример условного обозначения посадочного гнезда для крепления полого конического хвостовика (HSK) типа А с номинальным размером 80 мм:

Посадочное гнездо для крепления HSK-A80 ГОСТ Р 51726—2001

3.2 Неуказанные радиусы закруглений — 0,2 мм.

Издание официальное

1



1 — плоскость расположения вершины режущей кромки однолезвийного инструмента; 2 — поводок по выбору изготовителя выполняется вместе с посадочным гнездом или отдельно

Рисунок 1

В миллиметрах

Таблица 1

Основной размер	b_1 Б11	d_1 , не менее	d_2		$d_3^{(1)}$	$d_4^{(2)}$ +0,1	$e_1^{(3)}$	$e_2^{(3)}$	$f_1^{(2)}$ +0,2	d_1	d_4 +0,2	b_1 +0,2	d_4 +0,2	b_1	f_6 +0,1	n	
			Номинал.	Пред. откл.												Номинал.	Пред. откл.
32	7	32	24	+0,003	17	23,28	8,864	4,925	16,5	3,2	11,4	0,8	13,4	1,0	1,5	-0,1	
40	8	40	30	+0,003	21	29,06	11,041	5,925	20,5	4,0	14,4	0,8	16,9	1,0	2,0	-0,1	
50	10,5	50	38	+0,003 -0,001	26	36,85	13,953	7,675	25,5	5,0	17,9	1,0	20,9	1,5	2,5	-0,2	
63	12,5	63	48	+0,003 -0,001	34	46,53	18,069	9,175	33,0	6,3	22,4	1,0	26,4	1,5	3,0	-0,2	
80	16	80	60	+0,003 -0,002	42	58,10	22,029	11,925	41,0	8,0	28,4	1,5	32,4	2,0	4,0	-0,2	
100	20	100	75	+0,003 -0,002	53	72,60	27,515	14,92	51,0	10,0	35,4	1,5	40,4	2,0	5,0	-0,3	
125	25	125	95	+0,004 -0,002	67	92,05	35,535	18,42	64,0	12,5	44,4	2,0	51,4	2,5	6,0	-0,3	
160	30	160	120	+0,004 -0,003	85	116,10	44,494	22,92	81,0	16,0	57,4	2,0	64,4	2,5	8,0	-0,3	

¹⁾ Зависит от применяемой системы зажима.

²⁾ При съёмном поводке крепежное отверстие d_4 может быть коническим по всей длине l_1 .

³⁾ Расчетные значения координат для номинальных размеров r_1 и d_4 , а также максимального размера b_1 .

ПРИЛОЖЕНИЕ А
(справочное)

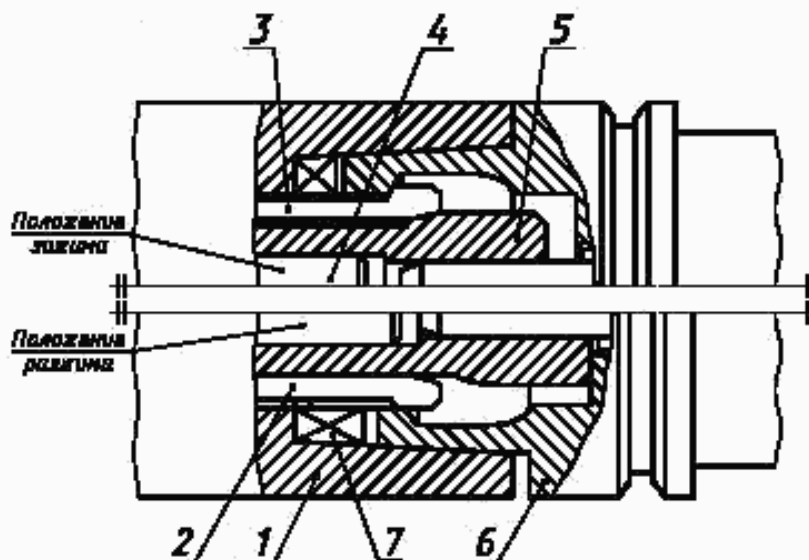
Схема зажима полового конического хвостовика (HSK) типа А

А.1 Зажим полового конического хвостовика (HSK) типа А в посадочном гнезде шпинделя осуществляется с помощью зажимной системы по выбору изготовителя.

Зажимная система должна быть выполнена таким образом, чтобы обеспечивать достаточное усилие зажима полового конического хвостовика, а также — прилегание по конусу и по плоскости между фланцем полового конического хвостовика и торцом посадочного гнезда шпинделя станка.

Прилегание по плоскости является определяющим для жесткости станка.

Схема системы зажима полового конического хвостовика приведена на рисунке А.1.



1 — посадочное гнездо; 2 — цапговый сегмент в положении разжима; 3 — цапговый сегмент в положении зажима; 4 — тяга; 5 — коническая тяга; 6 — полый конический хвостовик (HSK) по ГОСТ Р 51547 (тип А); 7 — поводковый выступ в посадочном гнезде

Рисунок А.1

А.2 Балансировка

Для обеспечения полной взаимозаменяемости отдельных деталей зажимной системы все детали должны быть сбалансированы отдельно.

А.3 Подвод смазочно-охлаждающей жидкости

Центральный подвод СОЖ осуществляется через зажимную систему. Исполнение — по выбору изготовителя.

А.4 Допуски на конус

Выбор допусков на диаметр d_2 и угловых допусков на конус посадочного гнезда обеспечивает жесткое прилегание полового конического хвостовика по большему диаметру конуса.

УДК 621.9—229.312.2:006.354

ОКС 25.100
25.060.20

Г23

ОКП 39 2800

Ключевые слова: инструмент, хвостовики, конические хвостовики, размеры

Редактор *Р.Г. Говердовская*
Технический редактор *О.Н. Власова*
Корректор *В.С. Чернак*
Компьютерная верстка *О.В. Арсеевой*

Изд. лиц. № 02354 от 14.07.2000. Сдано в набор 24.04.2001. Подписано в печать 18.05.2001. Усл. печ. л. 0,93. Уч.-изд. л. 0,50.
Тираж 450 экз. С 1058. Зак. 541.

ИПК Издательство стандартов, 107076, Москва, Колодезный пер., 14,
Набрано в Издательстве на ПЭВМ
Филиал ИПК Издательство стандартов — тип. «Московский печатник», 103062, Москва, Лялин пер., 6:
Плр № 080102