

ИТТРИЙ И ЕГО ОКИСЬ

Метод определения примесей окисей празеодима, неодима, самария, европия, тербия, диспрозия, гольмия, эрбия, тулия и иттербия

ГОСТ
23862.15—79

Yttrium and its oxide. Method of determination of such impurities as oxides of praseodymium, neodymium, samarium, europium, terbium, dysprosium, holmium, erbium, thulium and ytterbium

МКС 77.120.99
ОКСТУ 1709

Постановлением Государственного комитета СССР по стандартам от 19 октября 1979 г. № 3988 дата введения установлена

01.01.81

Ограничение срока действия снято по протоколу № 7—95 Межгосударственного совета по стандартизации, метрологии и сертификации (ИУС 11—95)

Настоящий стандарт устанавливает люминесцентный метод определения окисей редкоземельных элементов в иттрии и его окиси.

Метод основан на возбуждении ртутной лампой спектра люминесценции редкоземельных элементов в кристаллофосфорах анализируемых материалов и регистрации полученного излучения. Массовые доли примесей находят методом добавок.

Интервалы определяемых массовых долей примесей окисей:

празеодима	от $1 \cdot 10^{-5}$ % до $1 \cdot 10^{-2}$ %
неодима	от $1 \cdot 10^{-5}$ % до $1 \cdot 10^{-2}$ %
самария	от $5 \cdot 10^{-6}$ % до $1 \cdot 10^{-2}$ %
европия	от $1 \cdot 10^{-5}$ % до $1 \cdot 10^{-2}$ %
тербия	от $5 \cdot 10^{-6}$ % до $1 \cdot 10^{-2}$ %
диспрозия	от $3 \cdot 10^{-6}$ % до $1 \cdot 10^{-2}$ %
гольмия	от $1 \cdot 10^{-4}$ % до $1 \cdot 10^{-2}$ %
эрбия	от $3 \cdot 10^{-5}$ % до $1 \cdot 10^{-2}$ %
тулия	от $1 \cdot 10^{-5}$ % до $1 \cdot 10^{-2}$ %
иттербия	от $1 \cdot 10^{-5}$ % до $1 \cdot 10^{-2}$ %.

(Измененная редакция, Изм. № 1).

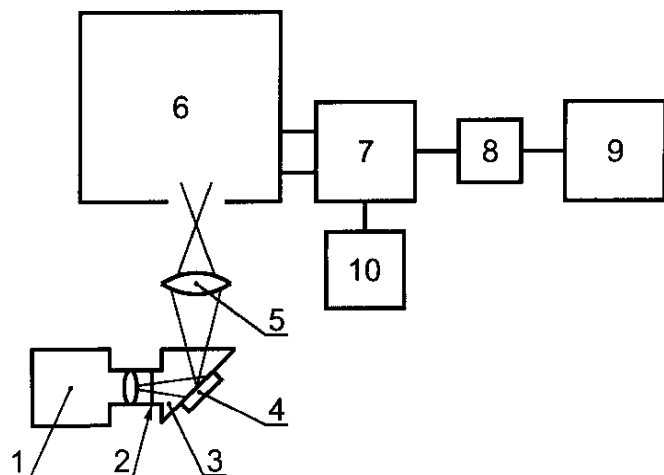
1. ОБЩИЕ ТРЕБОВАНИЯ

1.1. Общие требования к методу анализа — по ГОСТ 23862.0—79.

2. АППАРАТУРА, МАТЕРИАЛЫ И РЕАКТИВЫ

Спектрофотометр флуоресцентный МРФ-4 фирмы Хитачи или аналогичный прибор.

Установка для регистрации спектров люминесценции на базе МДР-3 с решеткой 600 штр/мм (см. чертеж 1).



1 — осветитель ОЦ-18 с ртутной лампой ДРШ-250; 2 — светофильтр УФС-2; 3 — камера возбуждения; 4 — кювета с кристаллофосфором; 5 — конденсор; 6 — монохроматор МДР-3; 7 — фотоумножитель ФЭУ-62; 8 — усилитель У5-6; 9 — самописец КСП-4; 10 — высоковольтный выпрямитель ВС-22

Черт. 1

Кислота серная по ГОСТ 4204—77, х. ч., разбавленная 1 : 2.

Окиси празеодима, неодима, самария, европия, тербия, диспрозия, гольмия, эрбия, тулия, иттербия — чистотой не менее 99 %.

Растворы запасные, содержащие каждый по 1 мг/см³ одного из РЗЭ (в расчете на окись): 100 мг окиси РЗЭ помещают в стакан вместимостью 50 см³, смачивают водой, приливают 0,5—1 см³ соляной кислоты, нагревают на электрической плитке до растворения, охлаждают до комнатной температуры, переносят в мерную колбу вместимостью 100 см³, доводят водой до метки и перемешивают.

Растворы рабочие I, содержащие 1 мкг/см³ одного из РЗЭ (в расчете на окись), готовят разбавлением запасных растворов водой в 1000 раз.

Раствор рабочий II, содержащий по 1 мкг/см³ неодима, самария, европия, диспрозия, гольмия, эрбия, тулия, иттербия (в расчете на окись): в мерную колбу вместимостью 1000 см³ вносят по 1 см³ запасных растворов перечисленных РЗЭ, доводят водой до метки и перемешивают.

3. ПРОВЕДЕНИЕ АНАЛИЗА

3.1. Переведение металлического иттрия в окись — по ГОСТ 23862.0—79.

3.2. Приготовление кристаллофосфоров

3.2.1. Кристаллофосфоры для отдельного определения каждой примеси: в четыре фарфоровых тигля помещают по 150 мг анализируемой пробы. В один тигель вводят рабочий раствор I определяемой примеси так, чтобы содержание добавки было приблизительно равно предполагаемому содержанию примеси в пробе. Во втором тигле добавка должна превышать предполагаемое содержание этой примеси в пробе в два раза.

В оставшихся двух тиглях пробы смачивают 1—2 каплями воды.

3.2.2. При определении тербия в каждый тигель добавляют по 0,1 см³ раствора сернокислого натрия, 0,3 см³ серной кислоты.

Тигли помещают на электрическую плитку, упаривают досуха, прокалывают в муфельной печи при 1100 °С в течение 1 ч и охлаждают до комнатной температуры.

3.2.3. При определении каждой из остальных примесей четыре тигля помещают на электрическую плитку, упаривают досуха и охлаждают до комнатной температуры.

3.2.3.1. При определении празеодима — в каждый тигель добавляют по 60 мг фтористого аммония и по 0,15 см³ раствора фтористого калия, подсушивают на электрической плитке, прокалывают в муфельной печи при 830 °С в течение 45 мин и охлаждают до комнатной температуры.

3.2.3.2. При определении каждой из примесей — неодима, самария, европия, диспрозия, гольмия, эрбия, тулия, иттербия — в каждый тигель добавляют по 100 мг ванадиевокислого аммония,

Фотоумножитель ФЭУ-62.

Печь муфельная с терморегулятором, обеспечивающим нагрев до 1200 °С.

Плитка электрическая.

Весы торсионные типа ВТ-500 или аналогичные.

Тигли фарфоровые № 1 или № 2.

Аммоний ванадиевокислый мета по ГОСТ 9336—75, х. ч.

Натрий азотнокислый по ГОСТ 4168—79, х. ч., раствор с концентрацией 50 г/дм³.

Кислота соляная особой чистоты по ГОСТ 14261—77, разбавленная 1 : 1.

Аммоний фтористый по ГОСТ 4518—75, х. ч.

Калий фтористый по ГОСТ 20848—75, х. ч., раствор с концентрацией 50 г/дм³.

Натрий сернокислый по ГОСТ 6053—77, х. ч., раствор с концентрацией 50 г/дм³.

тщательно перемешивают стеклянной палочкой, добавляют по 0,25 см³ раствора азотнокислого натрия, перемешивают, высушивают досуха на электрической плитке, прокаливают в муфельной печи при 900 °С в течение 1 ч и охлаждают до комнатной температуры.

3.2.3.3. Если массовая доля каждой из перечисленных в п. 3.2.3.2. примесей не превышает $5 \cdot 10^{-4}$ %, введение добавок производят согласно п. 3.2 с использованием рабочего раствора II. В результате получают кристаллофосфоры с добавками всех указанных примесей.

3.3. Возбуждение и регистрация спектров люминесценции

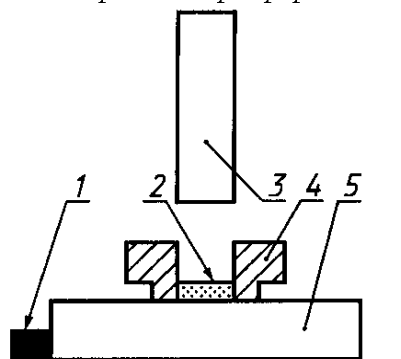
Кристаллофосфоры помещают в кюветы с кварцевым окном.

При использовании кювет без кварцевых окон (черт. 2) применяют следующий способ: кювету (4) помещают на шлифованную поверхность подложки (5) и сбоку прикрепляют магнит (1). В кювету сверху насыпают образец (2) и прессуют пуансоном (3) с усилием 10 кг.

При определении каждой примеси возбуждают и регистрируют спектр люминесценции четырех кристаллофосфоров последовательно, начиная с большей добавки.

(Измененная редакция, Изм. № 2).

3.3.1. Определение празеодима, самария, европия, тербия, диспрозия, гольмия, эрбия, тулия проводят на флуоресцентном спектрофотометре МРФ-4. Спектр люминесценции возбуждают излучением ксеноновой лампы на длине волны $\lambda_{\max} = 320$ нм для всех примесей, кроме празеодима, для которого длина волны возбуждения $\lambda_{\max} = 250$ нм. Напряжение на фотоумножителе — 800 В, входная щель открыта полностью, фильтр на входе —



1 — магнит; 2 — образец; 3 — пуансон;
4 — кювета; 5 — подложка

Черт. 2

черный, фильтр на выходе — UV-43 для всех примесей, кроме тулия, для которого фильтр на выходе — R-62. Длины волн линий излучения приведены в табл. 1.

Т а б л и ц а 1

Определяемый элемент	Празеодим	Самарий	Европий	Тербий	Диспрозий	Гольмий	Эрбий	Тулий
Длина волны излучения, нм	488	602	619	543	575	541	554	788

3.3.2. Определение массовой доли неодима и иттербия проводят на установке на базе МДР-3 (чертеж 1) с решеткой 600 штр/мм.

Спектр люминесценции возбуждают излучением ртутной лампы.

Фильтр на входе — УФС-2, фильтр на выходе — КС. Остальные условия регистрации приведены в табл. 2.

Т а б л и ц а 2

Определяемый элемент	Напряжение на ФЭУ, В	Длина волны излучения, нм	Регистрируемый участок спектра, нм
Неодим	1000	879,8	845—900
Иттербий	1200	985,0	955—1000

4. ОБРАБОТКА РЕЗУЛЬТАТОВ

4.1. В каждой регистрограмме измеряют высоту (h) пика аналитической линии элемента примеси.

По двум параллельным значениям h_1 и h_2 , полученным по двум регистрограммам для кристаллофосфоров, приготовленных из пробы без добавок, находят среднеарифметическое значение h_x .

Массовую долю каждой из определяемых окисей (X) в процентах вычисляют по формуле

$$X = \frac{ch_x}{h_c - h_x},$$

где c — массовая доля добавки определяемой примеси, %;

h_c — высота пика аналитической линии в регистрограмме, полученной для кристаллофосфора, приготовленного из пробы с добавкой.

Если значения добавок не удовлетворяют требованиям, изложенным в п. 3.2, анализ повторяют с введением новых добавок.

4.2. При контроле воспроизводимости результатов параллельных определений по двум параллельным значениям h_1 и h_2 вычисляют значения X_1 и X_2 — результаты параллельных определений.

Расхождения между ними и результатами двух анализов (отношение большего к меньшему) не должны превышать значения допускаемого расхождения, равного 2,5.