

## РЕДКОЗЕМЕЛЬНЫЕ МЕТАЛЛЫ И ИХ ОКСИДЫ

## Методы определения серы, цинка, церия и европия

Rare-earth metals and their oxides.  
Methods of determination of sulphur, zinc, cerium and europium

ГОСТ  
23862.35—79

МКС 77.120.99  
ОКСТУ 1709

Постановлением Государственного комитета СССР по стандартам от 19 октября 1979 г. № 3989 дата введения установлена

**01.01.81**

Ограничение срока действия снято по протоколу № 7—95 Межгосударственного совета по стандартизации, метрологии и сертификации (ИУС 11—95)

Настоящий стандарт устанавливает методы полярографического определения серы (от  $5 \cdot 10^{-6}$  % до  $2 \cdot 10^{-3}$  %), цинка (от  $5 \cdot 10^{-3}$  % до  $1 \cdot 10^{-1}$  %) и европия (от  $1 \cdot 10^{-2}$  % до  $1 \cdot 10^{-1}$  %) в редкоземельных металлах и их оксидах (кроме церия и его двуокиси), а также вольтамперометрического определения двуокиси церия в оксидах лантана и европия (от  $5 \cdot 10^{-5}$  % до  $1 \cdot 10^{-3}$  %) и в оксидах иттрия и неодима (от  $1 \cdot 10^{-4}$  % до  $1 \cdot 10^{-3}$  %).

(Измененная редакция, Изм. № 2).

## 1. ОБЩИЕ ТРЕБОВАНИЯ

1.1. Общие требования к методу анализа — по ГОСТ 23862.0—79.

## ОПРЕДЕЛЕНИЕ СЕРЫ

Метод основан на отгонке серы в виде сероводорода, поглощении его раствором солянокислого гидроксилamina и этилендиаминтетрауксусной кислоты в гидроокиси калия с последующим полярографическим определением.

(Измененная редакция, Изм. № 1).

## 2. АППАРАТУРА, РЕАКТИВЫ, РАСТВОРЫ

Полярограф ППТ-1, ПУ-1 или аналогичный прибор.

Установка для растворения проб и восстановления серы (см. черт. 1).

Стакан химический вместимостью 2000 см<sup>3</sup>.

Воронка Бюхнера.

Колбы мерные вместимостью 50, 100, 1000 см<sup>3</sup>.

Азот газообразный по ГОСТ 9293—74.

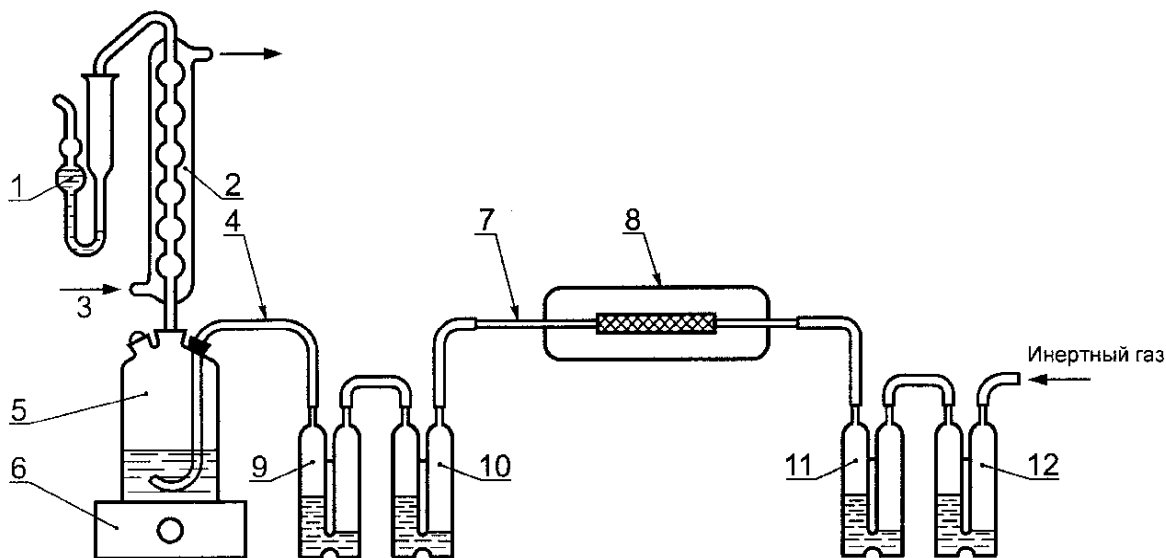
Фильтры «белая лента».

Вода бидистиллированная: дистиллированную воду наливают в колбу перегонного аппарата вместимостью 2000 см<sup>3</sup>, насыпают 1 г гидрата окиси калия и марганцовокислого калия до интенсивного окрашивания и кипятят. Собирают среднюю фракцию, составляющую 1/3 объема дистиллята, первую и третью фракции отбрасывают.

Издание официальное

Перепечатка воспрещена

Издание с Изменениями № 1, 2, утвержденными в апреле 1985 г., мае 1990 г. (ИУС 7—85, 8—90).



Черт. 1

Натрий фосфорноватистоокислый (гипофосфит натрия) по ГОСТ 200—76, х. ч.

Калий марганцовоокислый по ГОСТ 20490—75.

Пирогаллол А, ч. д. а.

Калия гидроокись по ГОСТ 24363—80.

Гидроксиламина гидрохлорид по ГОСТ 5456—79, ч. д. а.

Калий двухромовоокислый по ГОСТ 4220—75, ч. д. а.

Калий хлористый по ГОСТ 4234—77, ч. д. а., насыщенный раствор.

Натрий сернистый (сульфид натрия) по ГОСТ 2053—77.

Кислота соляная по ГОСТ 3118—77, х.ч., концентрированная.

Кислота йодистоводородная по ГОСТ 4200—77.

Кислота уксусная по ГОСТ 61—75, 1 моль/дм<sup>3</sup> раствор.

Кислота серная по ГОСТ 4204—77, 0,05 моль/дм<sup>3</sup> (фиксанал).

Аммиак водный по ГОСТ 3760—79, 25%-ный раствор, ос. ч.

Соль динатриевая этилендиамин-N, N, N', N'-тетрауксусной кислоты, 2-водная (трилон Б) по ГОСТ 10652—73: 500 г трилона Б заливают 300 см<sup>3</sup> дистиллированной воды. Добавляют раствор аммиака до полного растворения осадка. Раствор фильтруют через плотный фильтр. Добавляют 6 моль/дм<sup>3</sup> соляную кислоту до нейтрализации раствора (по бумаге конго) и избыток 100 см<sup>3</sup>. Фильтруют через воронку Бюхнера. Осадок промывают 10 раз холодным бидистиллятом. Полученный осадок трилона Б сушат на воздухе.

Раствор А: гидроокись калия 2 моль/дм<sup>3</sup> раствор в свежeproкипяченном бидистилляте, содержащий 10 г трилона Б в 100 см<sup>3</sup>, готовят за два дня до употребления.

Раствор Б: 2 моль/дм<sup>3</sup> раствор солянокислого гидроксиламина.

Полярнографический фон: 80 см<sup>3</sup> раствора А, 20 см<sup>3</sup> раствора Б и 150 см<sup>3</sup> свежeproкипяченного бидистиллята смешивают в день употребления.

Восстановительная смесь: смесь 300 см<sup>3</sup> концентрированной соляной и 500 см<sup>3</sup> йодистоводородной кислот, 150 г гипофосфита натрия и 200 см<sup>3</sup> дистиллированной воды кипятят в течение 6—8 ч в установке с обратным холодильником с постоянной продувкой азотом со скоростью 3—4 пузырька в секунду. Азот очищают пропусканием через две склянки Дрекселя с раствором пирогаллола с концентрацией 250 г/дм<sup>3</sup> в растворе гидроокиси калия (250 г/дм<sup>3</sup>). При охлаждении из восстановительной смеси должны выделяться соли (невыведение солей свидетельствует о недостаточной концентрации соляной кислоты). Восстановительную смесь сливают с солей и хранят в склянке с притертой пробкой в темном месте.

Хромат свинца осажденный на асбесте: 500 см<sup>3</sup> 2 моль/дм<sup>3</sup> раствора уксуснокислого свинца сливают с 500 см<sup>3</sup> 0,5 моль/дм<sup>3</sup> раствора двухромовоокислого калия в 1 моль/дм<sup>3</sup> уксусной кислоте в присутствии 200 г мелконарезанного асбестового шнура, предварительно набухшего при выдерживании в течение 1 ч в горячем растворе двухромовоокислого калия в уксусной кислоте.

Асбест с осадком хромата свинца отделяют фильтрованием через воронку Бюхнера, промывают 20 раз дистиллированной водой и прокалывают (после отделения от фильтра) в фарфоровой чашке в муфельной печи при 500—550 °С в течение 4 ч. Спекшийся асбест с осажденным хроматом свинца измельчают после охлаждения и хранят в закупоренной склянке.

Стандартный раствор сульфатной серы (запасной) :  $(6,25 \pm 0,05)$  см<sup>3</sup> 0,05 моль/дм<sup>3</sup> раствора серной кислоты, приготовленного из фиксаля, разбавляют бидистиллятом до 100 см<sup>3</sup> в мерной колбе; 1 см<sup>3</sup> содержит 100 мкг серы.

Стандартный раствор сульфатной серы (рабочий): 10 см<sup>3</sup> запасного раствора сульфатной серы разбавляют бидистиллятом до 100 см<sup>3</sup> в мерной колбе; 1 см<sup>3</sup> содержит 10 мкг серы, готовят в день употребления.

Стандартный раствор сульфидной серы (основной): кристаллик сернистого натрия весом около 20 мг высушивают фильтровальной бумагой и точным взвешиванием на аналитических весах класса А определяют его массу  $m$  в мг, затем растворяют в мерной колбе вместимостью 100 см<sup>3</sup> в 20 см<sup>3</sup> полярнографического фона и доводят объем раствора до метки свежeproкипяченным бидистиллятом; готовят в день употребления.

Стандартный раствор сульфидной серы (рабочий):  $748/m$  миллилитров основного раствора разбавляют в мерной колбе полярнографическим фоном до 100 см<sup>3</sup>. Основной раствор отмеривают бюреткой с погрешностью не более 0,05 см<sup>3</sup>. 1 см<sup>3</sup> рабочего раствора содержит 10 мкг сульфидной серы; готовят непосредственно перед употреблением.

Разд. 2. (Измененная редакция, Изм. № 1, 2).

### 3. ПОДГОТОВКА К АНАЛИЗУ

#### 3.1. Проверка правильности работы установки

Установку собирают. В барботеры 11, 12 и 10 заливают раствор пирогаллола в раствор гидроксида калия. В барботер 9 заливают бидистиллят. Кварцевую трубку 7 заполняют хроматом свинца, осажденным на асбесте, и помещают в трубчатую печь 8. Барботер 9 соединяют с барботером 10 и реакционной колбой 5 (из кварца или стекла) с помощью хлорвиниловых шлангов. Остальные соединения осуществляют с помощью резиновых шлангов. Температуру трубчатой электропечи 8 держат от 550 °С до 600 °С. В колбу 5 заливают 150 см<sup>3</sup> предварительно очищенной восстановительной смеси, а в приемник 1—10 см<sup>3</sup> полярнографического фона. Через обратный холодильник 2 пропускают холодную воду. Шлиф холодильника 2 и шлиф пробки 3 натирают спектрально чистым графитом. Через установку пропускают поток азота со скоростью 15—25 пузырьков в приемнике за 10 с. О герметичности установки судят по совпадению скорости прохождения пузырьков азота в барботере 12 и приемнике 1.

Через шлиф пробки 3 с помощью капиллярной пипетки вводят в реакционную колбу 0,2 см<sup>3</sup> рабочего стандартного раствора сульфатной серы. Включают электроплитку 6. Мощность плитки регулируют так, чтобы раствор в колбе закипал за 10—15 мин. Сероводород отгоняют в течение 35—40 мин с момента включения электроплитки. После окончания отгонки сероводорода определяют содержание серы в приемнике. Для этого раствор из приемника выливают в низкоомный полярнографический электролизер с внешним анодом (анодное отделение заполняют насыщенным раствором хлористого калия) и снимают полярнограмму раствора в пределах потенциалов от минус 0,4 до минус 0,9 В. Потенциал пика сульфид-иона около минус 0,8 В относительно насыщенного каломельного электрода. Вследствие диффузии сульфид-ионов в анодное отделение электролизера потенциал пика может постепенно сдвигаться в положительном направлении. Поэтому необходимо ежедневно перезаряжать анодное отделение электролизера свежим насыщенным раствором хлористого калия. Высоту пика серы определяют, рассчитывая среднеарифметическое значение разницы ординат точки максимума на полярнограмме и горизонтальной площадки у основания пика со стороны положительных потенциалов (или минимума с той же стороны) и разницы ординат точек максимума и минимума на отрицательной ветви пика.

Высоту пика на полярнограмме раствора в приемнике сопоставляют с высотой пика раствора 2 мкг сульфидной серы в 10 см<sup>3</sup> раствора (для получения этого раствора 0,2 см<sup>3</sup> рабочего стандартного раствора сульфидной серы разбавляют в узком мерном цилиндре полярнографическим фоном до 10 см<sup>3</sup>). Разница высот обоих пиков не должна превышать 10 % относительных от высоты пика для типового раствора сульфидной серы. В противном случае проверяют герметичность установки, промывают холодильник бидистиллятом и повторяют определение. Полноту отгонки серы проверяют перед началом работы.

### 3.2. Проведение контрольного опыта

Контрольный опыт проводят, пропуская азот через кипящую восстановительную смесь в течение 30 мин. Значение контрольного опыта (в мкг серы в 10 см<sup>3</sup>) определяют по отношению высоты, полученной при полярографировании раствора в приемнике, к высоте пика, полученной при восстановлении 2 мкг сульфатной серы. Если на полярограмме раствора в контрольном опыте не наблюдается пика серы, а наблюдается точка перегиба на полярографической кривой у потенциала пика серы, то за высоту волны принимают половину разницы ординат точек перегиба и минимума на положительной ветке пика.

Установку считают пригодной для работы, если значение контрольного опыта не более 0,05 мкг серы. Значение контрольного опыта проверяют ежедневно перед началом работы и после каждого перехода от отгонки больших количеств серы к малым.

### 3.3. Калибровка прибора

Для калибровки прибора проводят восстановление и отгонку серы из 0,1—0,2 см<sup>3</sup> рабочего стандартного раствора сульфатной серы, как указано в п. 3.1. Прибор калибруют один-два раза в течение рабочего дня.

## 4. ПРОВЕДЕНИЕ АНАЛИЗА

4.1. 150 см<sup>3</sup> предварительно очищенной восстановительной смеси заливают в реакционную колбу 5. После установления полноты отгонки серы по п. 3.1 и проверки значения контрольного опыта по п. 3.2 восстановительную смесь в реакционной колбе охлаждают. В приемник 1 заливают новую порцию (10 см<sup>3</sup>) полярографического фона, а в реакционную колбу с восстановительной смесью помещают навеску анализируемой пробы массой 0,5—2 г, в зависимости от содержания серы. Растворение и восстановление соединений серы ведут кипячением восстановительной смеси в течение 30 мин в токе азота. После окончания растворения и восстановления определяют сульфидную серу в растворе в приемнике.

С одной порцией восстановительной смеси (150 см<sup>3</sup>) можно последовательно проводить анализ нескольких навесок окиси РЗЭ, пока их масса не превосходит 10 г.

## 5. ОБРАБОТКА РЕЗУЛЬТАТОВ

5.1. Массовую долю серы ( $X$ ) в процентах вычисляют по формуле

$$X = \frac{m(H_a - H_k) \cdot 10^{-4}}{H_{ст} \cdot m_1},$$

где  $m$  — масса серы в стандартном растворе, введенном для калибровки прибора, мкг;

$H_a$  — высота пика, полученного после введения пробы, мм;

$H_k$  — высота пика, полученного в контрольном опыте, мм;

$H_{ст}$  — высота пика, полученного при калибровке прибора, мм;

$m_1$  — масса навески анализируемой пробы, г.

Все высоты пиков для вычисления результатов полярографического определения серы пересчитывают на одну и ту же инструментальную чувствительность полярографа.

За результат анализа принимают среднеарифметическое значение результатов двух параллельных определений.

5.2. Расхождения результатов двух параллельных определений или результатов двух анализов не должны превышать значений допускаемых расхождений, указанных в табл. 1.

Т а б л и ц а 1

Массовая доля серы, %	Допускаемое расхождение, %
$5 \cdot 10^{-6}$	$3 \cdot 10^{-6}$
$1 \cdot 10^{-5}$	$5 \cdot 10^{-6}$
$1 \cdot 10^{-4}$	$3 \cdot 10^{-5}$
$2 \cdot 10^{-3}$	$4 \cdot 10^{-4}$

## 6. ОПРЕДЕЛЕНИЕ ЦИНКА

Метод основан на полярографическом определении цинка в аммиачно-хлоридном растворе на ртутном капающем электроде при потенциале около минус 1,3 В относительно донной ртути.

**(Введен дополнительно, Изм. № 1).**

### 6.1. Аппаратура, реактивы и растворы

Полярограф осциллографический ОП-5123—0,3, ПУ-1 или аналогичный с ртутным капающим электродом и электролитической ячейкой полярографа с донной ртутью-анодом.

Весы аналитические.

Плитка электрическая.

Стаканы стеклянные химические вместимостью 50 см<sup>3</sup>.

Пипетки вместимостью 1, 2, 5, 10 см<sup>3</sup>.

Цилиндр мерный вместимостью 100 см<sup>3</sup>.

Колбы мерные вместимостью 100, 1000 и 2000 см<sup>3</sup>.

Фильтры «белая лента».

Кислота соляная по ГОСТ 3118—77, х. ч. и разбавленная (1 : 1).

Аммиак водный по ГОСТ 3760—79, х.ч.

Натрий сернистокислый по ГОСТ 195—77, ч. д. а., раствор с концентрацией 200 г/дм<sup>3</sup>.

Желатин пищевой по ГОСТ 11293—89, раствор с концентрацией 20 г/дм<sup>3</sup>.

Ртуть марки Р0 по ГОСТ 4658—73.

Цинк по ГОСТ 3640—94, ч. д. а.

Вода дистиллированная по ГОСТ 6709—72.

Аммиачно-хлоридный фон готовят следующим образом: в мерную колбу вместимостью 2000 см<sup>3</sup> вливают 600 см<sup>3</sup> дистиллированной воды, 333 см<sup>3</sup> концентрированной соляной кислоты, осторожно добавляют 666 см<sup>3</sup> водного аммиака и 333 см<sup>3</sup> раствора сернистокислого натрия с концентрацией 200 г/дм<sup>3</sup>, доводят дистиллированной водой до метки, перемешивают и охлаждают.

Стандартный раствор цинка (запасной), содержащий 1 мг/см<sup>3</sup> цинка: 1,0 г цинка растворяют в 40 см<sup>3</sup> соляной кислоты (1 : 1), при нагревании раствор переводят в мерную колбу вместимостью 1000 см<sup>3</sup>, доводят объем раствора дистиллированной водой до метки и перемешивают.

Стандартный раствор цинка (рабочий), содержащий 0,1 мг/см<sup>3</sup> цинка: аликвотную часть запасного раствора цинка объемом 10 см<sup>3</sup> переводят в мерную колбу вместимостью 100 см<sup>3</sup>, доводят объем раствора дистиллированной водой до метки и перемешивают.

**(Измененная редакция, Изм. № 1, 2).**

### 6.2. Проведение анализа

6.2.1. Навеску анализируемой пробы массой 0,2 г помещают в стакан вместимостью 50 см<sup>3</sup>, смачивают дистиллированной водой, добавляют 5 см<sup>3</sup> соляной кислоты (1 : 1) и растворяют при нагревании. Раствор упаривают до влажных солей, соли растворяют в 5—10 см<sup>3</sup> дистиллированной воды и переводят в колбу вместимостью 100 см<sup>3</sup>, в которую предварительно вводят 60 см<sup>3</sup> аммиачно-хлоридного фона и доводят до метки дистиллированной водой. При использовании полярографа постоянного тока в колбу перед доведением объема раствора до метки водой добавляют 5 см<sup>3</sup> раствора желатина и перемешивают. Через 20 мин раствор фильтруют от осадка гидроокисей через фильтр «белая лента», помещают в электролизер и полярографируют. Полярографирование раствора ведут в электролизере с донной ртутью и с применением ртутного капающего электрода в диапазоне потенциалов от минус 1,0 до минус 1,5 В. Потенциал пика цинка около минус 1,3 В. Полярограмму каждого раствора снимают три-четыре раза. Высоту пика цинка измеряют по вертикали, проведенной через вершину пика до пересечения с касательной, соединяющей основания ветвей пика.

При использовании осциллографического полярографа полярографирование проводят в режиме дифференциальной полярографии, скорость развертки напряжения 0,25 В/с.

Одновременно с анализом пробы через все стадии анализа проводят контрольный опыт на реактивы. Величина поправки контрольного опыта не должна быть более 0,05 мг, в противном случае меняют реактивы.

Массовую долю цинка в анализируемой пробе находят по градуировочному графику.

### 6.3. Построение градуировочного графика

В мерные колбы вместимостью 100 см<sup>3</sup> приливают 0; 0,2; 0,5; 1; 2 см<sup>3</sup> рабочего раствора цинка с концентрацией 0,1 мг/см<sup>3</sup>, что соответствует 0; 0,02; 0,05; 0,1 и 0,2 мг цинка. В каждую

колбу добавляют 60 см<sup>3</sup> аммиачно-хлоридного фона и далее поступают так же, как и при определении цинка в анализируемой пробе по п. 6.2.1, доводят объем водой до метки, перемешивают и полярографируют. Строят градуировочный график, нанося на ось абсцисс массу цинка в мг в 100 см<sup>3</sup> раствора, а на ось ординат — соответствующие значения в миллиметрах высот пиков цинка.

#### 6.4. Обработка результатов

6.4.1. Массовую долю цинка ( $X_1$ ) в процентах вычисляют по формуле

$$X_1 = \frac{m_1}{m} \cdot 10^{-1},$$

где  $m_1$  — масса цинка, найденная по градуировочному графику, мг;

$m$  — масса навески анализируемой пробы, г.

Все высоты пиков для вычисления результатов полярографического определения цинка пересчитывают на одну инструментальную чувствительность.

За результат анализа принимают среднеарифметическое значение результатов двух параллельных определений.

6.4.2. Расхождения результатов двух параллельных определений или результатов двух анализов не должны превышать значений допускаемых расхождений, приведенных в табл. 2.

Т а б л и ц а 2

Массовая доля цинка, %	Допускаемое расхождение, %
$5 \cdot 10^{-3}$	$3,0 \cdot 10^{-3}$
$2 \cdot 10^{-2}$	$4,0 \cdot 10^{-3}$
$5 \cdot 10^{-2}$	$6,3 \cdot 10^{-3}$
$1 \cdot 10^{-1}$	$1,7 \cdot 10^{-2}$

6.2—6.4.2. (Введены дополнительно, Изм. № 1).

## 7. ОПРЕДЕЛЕНИЕ ЦЕРИЯ

Метод основан на предварительном электрохимическом концентрировании церия в виде фистата церия (IV) на поверхности графитового электрода и последующем вольтамперметрическом определении церия при катодной развертке напряжения поляризации.

(Введен дополнительно, Изм. № 1).

### 7.1. Аппаратура, реактивы и растворы

Полярограф ПУ-1, ПО-5122 или аналогичный с графитовым электродом и электролитической ячейкой с выносным анодом.

Мостик электролитический.

Электрод каломельный насыщенный.

Мешалка магнитная.

Весы аналитические.

Установка для пропитки графитовых электродов (черт. 2).

Насос форвакуумный 2НВР-5Д или аналогичный.

Штатив лабораторный.

Спиртовка лабораторная по ГОСТ 25336—82.

Сушильный шкаф.

Фильтровальная бумага.

Шкурка шлифовальная бумажная водостойкая по ГОСТ 10054—82.

Плитка электрическая мощностью 600 Вт.

Печь муфельная с терморегулятором, обеспечивающим температуру 900 °С.

Станок для заточки электродов.

Пленка полиэтиленовая по ГОСТ 10354—82.

Трубки стеклянные длиной 100—110 мм с внутренним диаметром 3—4 мм.

Полиэтилен низкого давления по ГОСТ 16338—85.

Парафины нефтяные и твердые по ГОСТ 23683—89.

Глицерин по ГОСТ 6259—75.

Угли спектральные ОСЧ-7—3, диаметром 6 мм.

Графитовые электроды диаметром 1,5—2 мм, длиной 15—20 мм, выточенные из углей спектральных.

Тигли фарфоровые № 4.

Стаканы кварцевые вместимостью 50 см<sup>3</sup>.

Стаканы стеклянные химические вместимостью 50, 100, 300, 500 и 1000 см<sup>3</sup>.

Колбы мерные вместимостью 50, 100, 250 и 1000 см<sup>3</sup>.

Пипетки вместимостью 1, 2, 5, 10 см<sup>3</sup>.

Кислота азотная по ГОСТ 4461—77, х. ч., перегнанная (вторая фракция) 5 моль/дм<sup>3</sup>, 0,5 моль/дм<sup>3</sup>, растворы массовой долей 10 % и 0,5 %.

Кислота соляная по ГОСТ 3118—77, х. ч.

Водорода пероксид по ГОСТ 10929—76.

Аммиак водный по ГОСТ 3760—79, разбавленный 1 : 1.

Фитин медицинский, раствор с концентрацией 20 г/дм<sup>3</sup> в 0,5 моль/дм<sup>3</sup> азотной кислоте. Фитин, предварительно очищенный следующим образом: навеску растворяют в растворе азотной кислоты с массовой долей 0,5 % и нерастворившийся осадок отфильтровывают. К фильтрату добавляют аммиак до pH 7,5. Выделившийся осадок растворяют в азотной кислоте с массовой долей 10 % и пропускают через активированный уголь. Затем повторяют операцию осаждения аммиаком и выделившийся осадок сушат в сушильном шкафу при температуре 80—85 °С.

Окиси лантана и европия с массовой долей двуокиси церия менее  $5 \cdot 10^{-5}$  %. Окиси неодима и иттрия с массовой долей двуокиси церия менее  $1 \cdot 10^{-4}$  %.

Двуокись церия CeO-L или более чистая.

Стандартный раствор церия (запасной) с концентрацией 1 мг/см<sup>3</sup> в пересчете на двуокись церия: навеску двуокиси церия массой 0,1 г растворяют в 5—7 см<sup>3</sup> концентрированной азотной кислоты с добавлением 0,5—1,0 см<sup>3</sup> пероксида водорода, нагревают и кипятят в течение 30—40 мин. Затем раствор охлаждают и переводят в мерную колбу вместимостью 100 см<sup>3</sup>, доводят водой до метки и перемешивают.

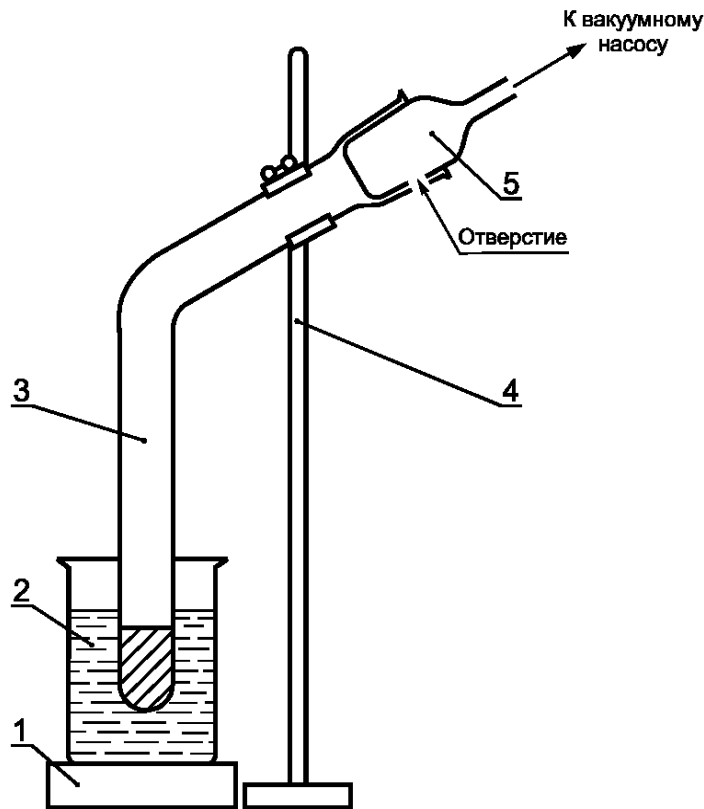
Рабочие растворы церия с концентрацией 0,01 и 0,001 мг/см<sup>3</sup> в пересчете на двуокись церия готовят последовательным разбавлением водой запасного раствора. Растворы готовят в день употребления.

**(Измененная редакция, Изм. № 1, 2).**

## 7.2. Подготовка к анализу

### 7.2.1. Пропитка графитовых электродов

5—10 графитовых электродов помещают в фарфоровый тигель и выдерживают в муфельной печи при 300—350 °С в течение 30 мин. Пробирку 3, изогнутую под углом 100—120°, закрепляют в штативе 4. В вертикальную часть загружают 20—23 г парафина и погружают в стакан 2 с глицерином, нагретый до 70 °С, и выдерживают до расплавления парафина. В расплавленный парафин порциями вводят 7—9 г полиэтилена и снова выдерживают при 70 °С до образования однородной массы. В наклонную часть пробирки помещают электроды. Пробирку закрывают пробкой, откачивают из нее воздух и затем сбрасывают электроды в расплавленную массу. Систему выдерживают в вакууме в



1 — электроплитка; 2 — стакан вместимостью 500 см<sup>3</sup>, наполненный глицерином на половину объема, 3 — пробирка из толстостенного стекла диаметром 30—40 мм, изогнутая под углом 100—120°, длина горизонтальной части 100—150 мм, длина вертикальной части 200—300 мм; 4 — штатив, 5 — полая пробка со шлифом и отводной трубкой к вакуумному насосу (в шлифе и пробирке имеется отверстие диаметром 3—4 мм)

Черт. 2

течение 6—8 ч при температуре 100—110 °С. Насос отключают, извлекают пробирку из стакана и через 2—3 мин поворачивают так, чтобы отверстия в шлифе и пробирке совпали. При этом в пробирку поступает воздух из атмосферы. Электроды извлекают, зачищают и помещают на 1—2 с в пламя спиртовки для удаления избыточного количества смеси полиэтилена с парафином. Затем лезвием срезают по 0,2—0,3 мм с каждого торца электрода. Один из торцов электрода обертывают полиэтиленовой пленкой и плотно вставляют в стеклянную трубку на глубину 3—4 мм. Электрод погружают в расплавленную массу смеси парафина и полиэтилена, находящуюся в фарфоровом тигле так, чтобы прилегающий к электроду конец трубки также погружался в расплав, и выдерживают 5—10 с. Затем вынимают и охлаждают до комнатной температуры. Операцию погружения в расплавленную смесь повторяют 3—4 раза. Зачищают рабочую поверхность графитового электрода с помощью лезвия, шкурки шлифовальной и фильтровальной бумаги. Рабочая поверхность электрода должна быть ровной и иметь матовый блеск. В свободный конец стеклянной трубки засыпают графитовый порошок для осуществления контакта с прибором.

Перед каждым определением электрод подвергают механической очистке и полировке на фильтровальной бумаге.

#### 7.2, 7.2.1. (Введены дополнительно, Изм. № 1).

##### 7.2.2. Проверка графитового электрода

В мерную колбу вместимостью 25 см<sup>3</sup> заливают 0,1 см<sup>3</sup> рабочего раствора с содержанием 0,01 мг/см<sup>3</sup> оксида церия, 1,5 см<sup>3</sup> 5 моль/дм<sup>3</sup> раствора азотной кислоты и 1 см<sup>3</sup> раствора фитина и разбавляют водой до метки. Раствор переносят в электролизер и погружают в него графитовый электрод, приготовленный по п. 7.2.1, и ведут концентрирование при потенциале плюс (1,2±0,05) В с перемешиванием в течение 10 мин. Прекращают перемешивание и через 10—15 с регистрируют катодную вольтамперограмму при катодной развертке напряжения со скоростью 20 мВ/с. Потенциал фитата церия (IV) около минус 0,8 В. Вольтамперограмму каждого раствора снимают 3—4 раза. Высоту пика измеряют по вертикали, проведенной через вершину пика до пересечения с касательной, соединяющей основания ветвей пика. Каждая из высот пика не должна отличаться от среднеарифметического значения  $H$  не более чем на 20 %. Если высота первого пика отличается от среднего значения  $H$  более чем на 20 %, то высоту первого пика не учитывают.

Электрод считают пригодным для работы, если высота пика на вольтамперограмме для раствора с концентрацией 0,05 мкг/см<sup>3</sup> не менее 40—50 мм при инструментальной чувствительности прибора 0,04 мкА/см. Для осциллографического полярографа ПО-5122—03 высота пика не менее 70—80 мм, диапазон тока  $I$ , скорость развертки 0,25 В/с, вид полярограммы — дифференциальная. При меньшем значении электрод подвергают повторной механической очистке шлифовальной шкуркой и полировкой на фильтровальной бумаге.

#### (Измененная редакция, Изм. № 1, 2)

### 7.3. Проведение анализа

7.3.1. Навеску анализируемой пробы массой 0,1—0,3 г помещают в стакан вместимостью 50 см<sup>3</sup>, смачивают дистиллированной водой, добавляют 2 см<sup>3</sup> 5 моль/дм<sup>3</sup> раствора азотной кислоты и 1 см<sup>3</sup> пероксида водорода и оставляют до полного растворения. При анализе иттрия и неодима раствор нагревают до 40—60 °С. Затем раствор упаривают досуха. Сухой остаток растворяют в 1—2 см<sup>3</sup> дистиллированной воды, 1,5 см<sup>3</sup> 5 моль/дм<sup>3</sup> азотной кислоты и 1 см<sup>3</sup> раствора фитина. Раствор количественно переносят в мерную колбу вместимостью 25 см<sup>3</sup>, доводят водой до метки, переносят в электролизер и снимают вольтамперограмму по п. 7.2.2.

Одновременно с анализом пробы через все стадии анализа проводят контрольный опыт на реактивы. Величина поправки контрольного опыта не должна быть более 0,05 мкг, в противном случае меняют реактивы.

Массовую долю двуокиси церия в анализируемой пробе находят по градуировочному графику.

#### (Измененная редакция, Изм. № 1, 2).

##### 7.3.2. Построение градуировочного графика

В стаканы вместимостью 50 см<sup>3</sup> помещают навески соответствующей окиси (лантана, европия, неодима или иттрия) массой 0,1 г и вводят 0; 0,1; 0,3; 0,6 и 1 см<sup>3</sup> рабочего раствора двуокиси церия с концентрацией 0,001 мг/см<sup>3</sup>, что соответствует 0; 0,0001; 0,0003; 0,0006 и 0,001 мг двуокиси церия. Растворение ведут по п. 7.3.1. Раствор переводят в мерные колбы вместимостью 25 см<sup>3</sup>. Снимают вольтамперограммы растворов по п. 7.2.2 и строят градуировочный график, нанося на ось абсцисс массу двуокиси церия в мг в 25 см<sup>3</sup> раствора, а на ось ординат соответствующие значения в мм высот пиков двуокиси церия.



#### 7.4. Обработка результатов

7.4.1. Массовую долю двуокиси церия ( $X_2$ ) в процентах вычисляют по формуле

$$X_2 = \frac{m_1}{m} \cdot 10^{-1},$$

где  $m_1$  — масса двуокиси церия, найденная по градуировочному графику, мг;

$m$  — масса навески анализируемой пробы, г.

Все высоты пиков для вычисления результатов вольтамперометрического определения церия пересчитывают на одну инструментальную чувствительность.

За результат анализа принимают среднеарифметическое значение результатов двух параллельных определений.

7.4.2. Расхождения результатов двух параллельных определений или результатов двух анализов не должны превышать значений допускаемых расхождений, приведенных в табл. 3.

Т а б л и ц а 3

Массовая доля двуокиси церия, % масс	Допускаемое расхождение, %
$5 \cdot 10^{-5}$	$4 \cdot 10^{-5}$
$1 \cdot 10^{-4}$	$0,8 \cdot 10^{-4}$
$2 \cdot 10^{-4}$	$1,6 \cdot 10^{-4}$
$5 \cdot 10^{-4}$	$4,0 \cdot 10^{-4}$
$1 \cdot 10^{-3}$	$0,6 \cdot 10^{-3}$
$3 \cdot 10^{-3}$	$1 \cdot 10^{-3}$

7.3.2—7.4.2. (Введены дополнительно, Изм. № 1).

### 8. ОПРЕДЕЛЕНИЕ ЕВРОПИЯ

Метод основан на полярографическом определении европия в щелочном растворе трилона Б и хлористого натрия.

Допустимая массовая доля свинца может превышать массовую долю европия (в расчете на окись европия) не более чем в 10 раз.

#### 8.1. Аппаратура, реактивы и растворы

Полярограф ППТ-1 или аналогичный, с ртутным капаящим электродом-катодом и донной ртутью — анодом.

Плитка электрическая.

Стаканы химические вместимостью 50 и 2000 см<sup>3</sup> по ГОСТ 1770—74.

Аргон газообразный по ГОСТ 10157—79.

Редуктор кислородный.

Манометр по ГОСТ 2405—88.

Ртуть металлическая по ГОСТ 4658—73 марки Р-1.

Пирогаллол А, раствор с концентрацией 0,25 г/см<sup>3</sup> в растворе гидроксида калия с концентрацией 0,25 г/см<sup>3</sup>.

Калия гидроокись по ГОСТ 24363—80, х.ч., раствор с концентрацией 2 моль/дм<sup>3</sup>.

Трилон Б по ГОСТ 10652—73, ч. д. а.

Натрий хлористый по ГОСТ 4233—77, х.ч.

Кислота соляная по ГОСТ 3118—77, х.ч., разбавленная 1 : 1.

Спирт этиловый ректифицированный по ГОСТ 18300—87.

Фенолфталеин, раствор с массовой концентрацией 10 г/дм<sup>3</sup>.

Фон полярографический, раствор трилона Б (100 г/дм<sup>3</sup>) в 15 %-ном растворе хлористого натрия с рН, равным 9: навески трилона Б массой 200 г и хлористого натрия массой 300 г помещают в стакан вместимостью 2 дм<sup>3</sup>, приливают 1,5 дм<sup>3</sup> воды и 1—2 см<sup>3</sup> раствора фенолфталеина, растворяют при нагревании до 60—80 °С, охлаждают до комнатной температуры, нейтрализуют раствором гидроксида калия до розовой окраски, приливают воду до объема 2 дм<sup>3</sup>, тщательно перемешивают.

Европия окись марки ЕвО-1.

Гадолиния окись марки ГдО-1.

Раствор европия (запасной), содержащий 0,1 мг/см<sup>3</sup> европия (в пересчете на окись): 100 мг окиси европия помещают в стакан вместимостью 50 см<sup>3</sup>, смачивают водой, приливают 1—2 см<sup>3</sup> соляной кислоты, нагревают на электрической плитке до растворения, охлаждают до комнатной температуры, переносят в мерную колбу вместимостью 1 дм<sup>3</sup>, доводят водой до метки, перемешивают.

Рабочий раствор европия с концентрацией 0,01 мг/см<sup>3</sup> окиси европия готовят разбавлением запасного раствора полярнографическим фоном в 10 раз.

Растворы сравнения, содержащие 0,02; 0,04; 0,08 и 0,16 мг окиси европия готовят следующим образом: четыре навески окиси гадолиния массой по 200 мг помещают в четыре стакана, смачивают водой, приливают по 2—3 см<sup>3</sup> соляной кислоты, растворяют при нагревании на электрической плитке, приливают 2, 4, 8 и 16 см<sup>3</sup> рабочего раствора европия, упаривают до влажных солей; приливают 9 см<sup>3</sup> полярнографического фона, нейтрализуют раствором гидроокиси калия до получения розовой окраски по фенолфталеину, переносят в четыре колбы вместимостью 50 см<sup>3</sup>, доводят до метки фоном и перемешивают.

### 8.2. Проведение анализа

Две навески анализируемой пробы массой по 200 мг помещают в стаканы вместимостью 50 см<sup>3</sup>, смачивают водой, приливают по 2—3 см<sup>3</sup> соляной кислоты, нагревают на электрической плитке до растворения пробы, упаривают до влажных солей, приливают по 10—15 см<sup>3</sup> полярнографического фона. Растворы охлаждают до комнатной температуры, переносят в мерные колбы вместимостью 50 см<sup>3</sup>, нейтрализуют раствором гидроокиси калия до розовой окраски по фенолфталеину, доводят фоном до метки и перемешивают. Через растворы в течение 5 мин пропускают аргон со скоростью два пузырька в секунду, далее растворы полярнографируют в диапазоне от минус 0,8 до минус 1,3 В. Потенциал пика европия около минус 1,1 В.

Полярнографируют растворы пробы и один из растворов сравнения, выбранный так, чтобы высота пика раствора сравнения отличалась от высоты пика пробы не более чем в 1,5 раза.

Одновременно с пробой проводят контрольный опыт на реактивы через все стадии анализа. Значение высоты пика на вольтамперной кривой раствора контрольного опыта вычитают из значений высоты пика на вольтамперной кривой раствора анализируемой пробы.

### 8.3. Обработка результатов

Массовую долю окиси европия ( $X_3$ ) в процентах вычисляют по формуле

$$X_3 = \frac{(H_{\text{п}} - H_{\text{к}})m \cdot 100}{H_{\text{ср}} \cdot m_1},$$

где  $H_{\text{п}}$ ,  $H_{\text{к}}$ ,  $H_{\text{ср}}$  — высота пика на вольтамперных кривых соответственно для растворов пробы, контрольного опыта, раствора сравнения, мм;

$m$  — масса окиси европия в растворе сравнения, мг;

$m_1$  — масса навески пробы, мг.

За результат анализа принимают среднеарифметическое результатов двух параллельных определений. Расхождения результатов двух параллельных определений и результатов двух анализов не должны превышать значений допустимых расхождений, приведенных в табл. 4.

Т а б л и ц а 4

Массовая доля окиси европия, %	Допускаемое расхождение, %
0,01	0,002
0,02	0,004
0,05	0,01
0,10	0,02

Разд. 8. (Введен дополнительно, Изм. № 2).