

**ПРОТЕЗИРОВАНИЕ**

**ИСПЫТАНИЯ КОНСТРУКЦИИ ПРОТЕЗОВ  
НИЖНИХ КОНЕЧНОСТЕЙ**

**Часть 2**

**ОБРАЗЦЫ ДЛЯ ИСПЫТАНИЙ**

Издание официальное

**ГОСТАНДАРТ РОССИИ**  
**Москва**

Предисловие

1 РАЗРАБОТАН Ракетно-космической корпорацией «Энергия» имени С.П. Королева и Центральным научно-исследовательским институтом протезирования и протезостроения

ВНЕСЕН Техническим комитетом по стандартизации ТК 381 «Технические средства для инвалидов»

2 ПРИНЯТ И ВВЕДЕН В ДЕЙСТВИЕ Постановлением Госстандарта России от 28 июля 1998 г. № 302

3 Настоящий стандарт представляет собой аутентичный текст международного стандарта ИСО 10328-2—96 «Протезирование. Испытания конструкции протезов нижних конечностей. Часть 2. Образцы для испытаний»

4 ВВЕДЕН ВПЕРВЫЕ

© ИПК Издательство стандартов, 1998

Настоящий стандарт не может быть полностью или частично воспроизведен, тиражирован и распространен в качестве официального издания без разрешения Госстандарта России

II

## Содержание

1 Область применения . . . . .	1
2 Нормативные ссылки . . . . .	1
3 Определения . . . . .	1
4 Типы моделей . . . . .	1
5 Отбор образцов . . . . .	2
6 Подготовка образца . . . . .	2
7 Установка образца . . . . .	4
8 Ответственность сторон за подготовку испытаний . . . . .	5

## Протезирование

## ИСПЫТАНИЯ КОНСТРУКЦИИ ПРОТЕЗОВ НИЖНИХ КОНЕЧНОСТЕЙ

## Часть 2. Образцы для испытаний

Prosthetics. Structural testing of lower-limb prostheses.  
Part 2. Test samples

Дата введения 1999—01—01

**1 ОБЛАСТЬ ПРИМЕНЕНИЯ**

Настоящий стандарт распространяется на протезы голени и бедра.  
Настоящий стандарт устанавливает требования к:

- типам моделей;
- отбору образцов;
- подготовке образца;
- установке образца;
- ответственности сторон за подготовку испытаний.

**2 НОРМАТИВНЫЕ ССЫЛКИ**

В настоящем стандарте использованы ссылки на следующие стандарты:

ГОСТ Р ИСО 10328-1—98 Протезирование. Испытания конструкции протезов нижних конечностей. Часть 1. Схемы испытаний

ГОСТ Р ИСО 10328-3—98 Протезирование. Испытания конструкции протезов нижних конечностей. Часть 3. Методы основных испытаний

ГОСТ Р ИСО 10328-4—98 Протезирование. Испытания конструкции протезов нижних конечностей. Часть 4. Параметры нагружения при основных испытаниях

ГОСТ Р ИСО 10328-5—98 Протезирование. Испытания конструкции протезов нижних конечностей. Часть 5. Методы дополнительных испытаний

ГОСТ Р ИСО 10328-6—98 Протезирование. Испытания конструкции протезов нижних конечностей. Часть 6. Параметры нагружения при дополнительных испытаниях

ГОСТ Р ИСО 10328-7—98 Протезирование. Испытания конструкции протезов нижних конечностей. Часть 7. Сопроводительный документ на образец для испытаний

ГОСТ Р ИСО 10328-8—98 Протезирование. Испытания конструкции протезов нижних конечностей. Часть 8. Отчет об испытаниях

**3 ОПРЕДЕЛЕНИЯ**

В настоящем стандарте применяют термины по ГОСТ Р ИСО 10328-1.

**4 ТИПЫ МОДЕЛЕЙ**

Установлены три типа моделей, требования к которым указаны в 4.1—4.3.

**4.1 Модель полной конструкции**

Модель полной конструкции протеза бедра состоит из коленного и голеностопного узлов со всеми элементами между ними и испытательной оснастки (удлинители, концевые крепления, нагрузочные рычаги и т. п.). Эта модель может включать в себя гильзу и искусственную стопу (далее — стопа), а также элементы, расположенные выше коленного узла и ниже голеностопного узла.

Издание официальное

1

Пример модели полной конструкции левого протеза бедра (без нагрузочных рычагов) и ее установки в системе координат показан на рисунке 1.

Модель полной конструкции протеза голени состоит из голеностопного узла и гильзы со всеми элементами между ними и испытательной оснастки. Эта модель может включать в себя гильзу и стопу, а также элементы, расположенные выше гильзы и ниже голеностопного узла.

#### 4.2 Модель частичной конструкции

Модель частичной конструкции может состоять из одного узла протеза, такого как, например, стопа или ее часть, и испытательной оснастки. При испытаниях модели частичной конструкции концевые крепления образца для испытаний должны иметь механические характеристики, аналогичные характеристикам предполагаемых прилегающих узлов протеза.

#### 4.3 Модель любой другой конструкции

Если узел или деталь протеза нецелесообразно испытывать в составе моделей по 4.1 или 4.2, то для испытаний может быть использовано специальное устройство. Примером такого устройства может служить цельная гибкая эластичная конструкция, используемая в качестве стопы.

Если изготовитель (поставщик) в сопроводительном документе на образец для испытаний (далее — сопроводительный документ) по ГОСТ Р ИСО 10328-7, а испытательная лаборатория (центр) в отчете об испытаниях (далее — отчет) по ГОСТ Р ИСО 10328-8 подтверждают, что действительная геометрия модели и условия нагружения при испытаниях отвечают требованиям ГОСТ Р ИСО 10328-3 и ГОСТ Р ИСО 10328-4 или ГОСТ Р ИСО 10328-5 и ГОСТ Р ИСО 10328-6, то испытания могут быть проведены и в отчете должно быть указано, что модель соответствует 4.3.

Если такое подтверждение отсутствует, то образец не соответствует требованиям настоящего стандарта.

## 5. ОТБОР ОБРАЗЦОВ

5.1 Образцы должны быть отобраны из изготовленных по обычной технологии узлов и деталей протеза. Метод отбора должен быть указан в сопроводительном документе (ГОСТ Р ИСО 10328-7).

Если изготовитель (поставщик) представляет документ, подтверждающий, что образец соответствует требованию 5.1, то этот документ должен быть включен в сопроводительный документ вместе с детальным описанием метода отбора образцов.

5.2 Если образец включает в себя стопу, размер отобранной стопы должен позволять прикладывать испытательную силу и обеспечивать суммарное нижнее смещение  $L_B$ , установленное для испытаний (рисунки 1 и 2), где

$$L_B = \sqrt{f_B^2 + a_B^2}.$$

Размер стопы выбирают следующим образом:

- а) выбирают размер, который обеспечивает соответствующее суммарное нижнее смещение  $L_B$ ;
- б) если выбранный размер стопы не подходит, должен быть использован следующий больший размер;
- в) если имеющаяся в распоряжении стопа короче требуемой, то необходимо увеличить значение прикладываемой силы  $F$  до значения  $F'$ , где

$$F' = F \times \frac{\text{Установленное суммарное нижнее смещение}}{\text{Фактическое суммарное нижнее смещение}}.$$

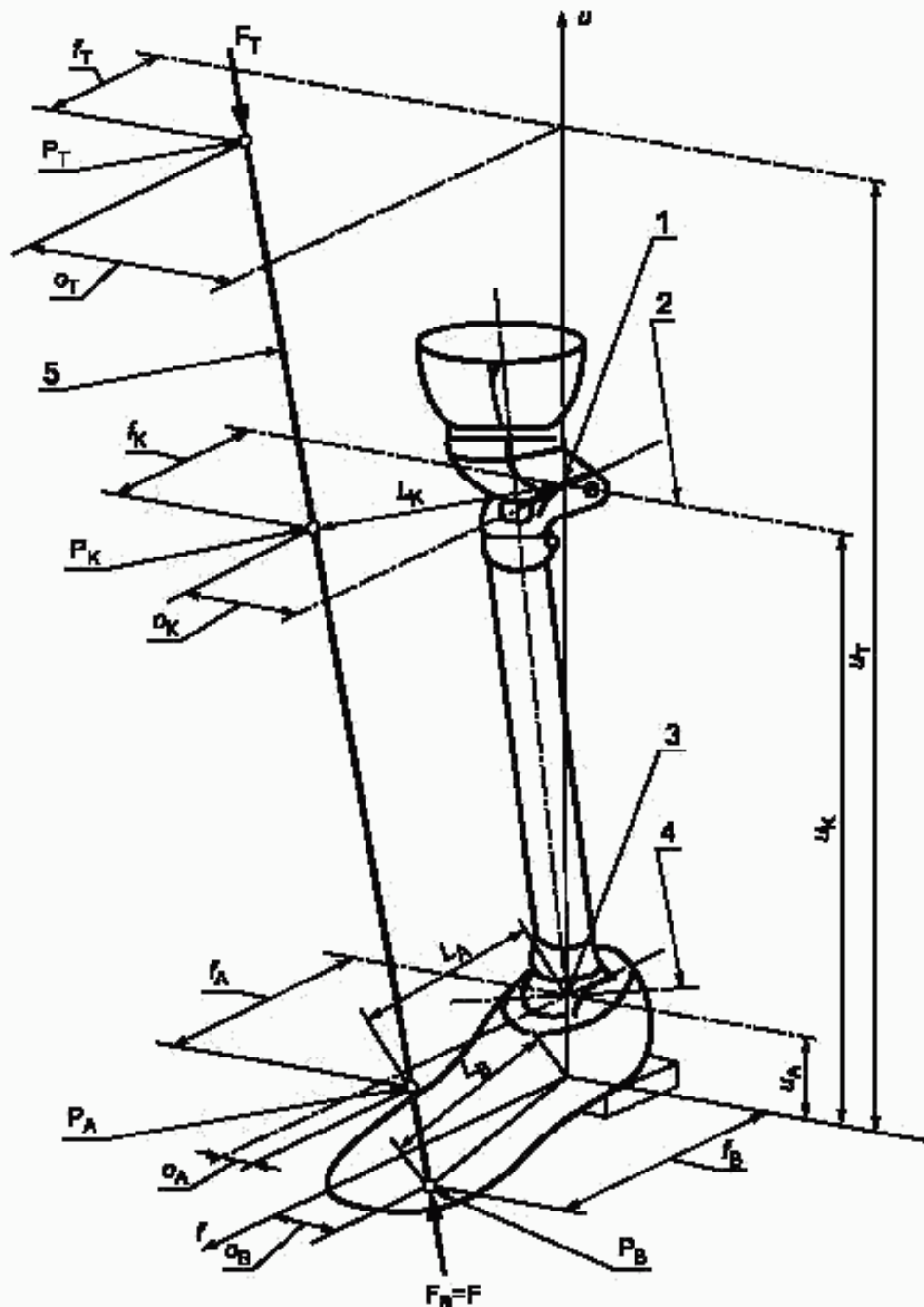
## 6 ПОДГОТОВКА ОБРАЗЦА

6.1 С образца должны быть сняты любые косметические элементы, если они не влияют на прочность конструкции.

6.2 Образец, подвергаемый статическим проверочным испытаниям (ГОСТ Р ИСО 10328-3), должен включать в себя все элементы, предусмотренные конструкторской документацией.

6.3 Для статических испытаний до разрушения (ГОСТ Р ИСО 10328-3) по соглашению между испытательной лабораторией (центром) и изготовителем (поставщиком) гибкие элементы (например, амортизаторы) могут быть заменены жесткими во избежание чрезмерных деформаций. Данные о всех заменах должны быть зарегистрированы в отчете (ГОСТ Р ИСО 10328-8).

6.4 Для циклических испытаний, проводимых при частотах свыше 1 Гц (ГОСТ Р ИСО 10328-3), по соглашению между испытательной лабораторией (центром) и изготовителем (поставщиком)



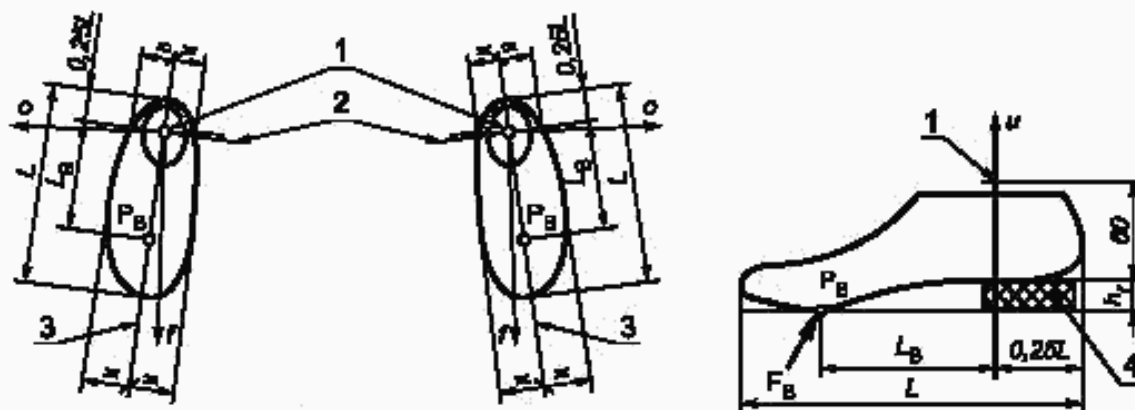
1 — действительный центр коленного узла; 2 — действительная линия коленного узла; 3 — действительный центр голеностопного узла; 4 — действительная линия голеностопного узла; 5 — линия нагружения

Рисунок 1 — Схема определения положения линии нагружения в модели полной конструкции при  $u_B = 0$

гибкие элементы могут быть заменены жесткими, если износ гибких элементов неблагоприятно влияет на испытания (7.1.6 ГОСТ Р ИСО 10328-3). Данные о всех таких заменах должны быть зарегистрированы в отчете (ГОСТ Р ИСО 10328-8).

6.5 Образец, включающий в себя концевые крепления, должен быть собран в соответствии с требованиями раздела 8 и сопроводительного документа (ГОСТ Р ИСО 10328-7).





1 — действительный центр голеностопного узла; 2 — действительная ось голеностопного узла; 3 — центральная линия стопы; 4 — каблучный брусок;  $L_B$  — действительное плечо приложения нагрузки;  $h_r$  — высота каблука

Рисунок 2 — Схема определения положения центральной линии стопы и действительного центра голеностопного узла

## 7 УСТАНОВКА ОБРАЗЦА

Для установки образца в соответствующей системе координат (ГОСТ Р ИСО 10328-1) необходимо определить положение:

- действительной центральной линии голеностопного узла (7.1);
- действительного центра голеностопного узла (7.2);
- действительной центральной линии коленного узла (7.3);
- действительного центра коленного узла (7.4).

В тех случаях, когда определить положение какого-либо действительного центра узла и действительной центральной линии узла затруднительно, изготовитель (поставщик) должен представить обоснованную схему, позволяющую определить их положение по отношению к модели.

### 7.1 Действительная центральная линия голеностопного узла

Действительная центральная линия голеностопного узла — горизонтальная линия, проходящая через действительный центр голеностопного узла перпендикулярно к центральной линии стопы (7.2).

### 7.2 Действительный центр голеностопного узла

Действительный центр голеностопного узла определяют по 7.2.1—7.2.3.

#### 7.2.1 Определяют центральную линию стопы следующим образом:

- используют инструкцию изготовителя (поставщика) по установке образца;
- при отсутствии такой инструкции за центральную линию стопы принимают линию, проходящую через центр самого широкого места передней части стопы и точку, расположенную на расстоянии одной четверти длины стопы от самой задней ее точки и равноотстоящую от внешней и внутренней боковых граней стопы (рисунок 2).

7.2.2 Ставят стопу на горизонтальную плоскость с подложенным под ее заднюю часть каблучным бруском рекомендованной изготовителем (поставщиком) высоты (рисунок 2).

#### 7.2.3 Действительный центр голеностопного узла расположен:

- в вертикальной плоскости, проходящей через центральную линию стопы, и
- на расстоянии 60 мм выше каблучного бруска (это голеностопная базовая плоскость) и
- на расстоянии  $1/4$  длины стопы от самой задней ее точки.

### 7.3 Действительная центральная линия коленного узла

7.3.1 Для моноцентрического коленного узла, который может быть использован без замка, действительная центральная линия коленного узла должна совпадать с осью вращения коленного узла (рисунок 3 а, б, в).

7.3.2 Действительная центральная линия коленных узлов различных типов, кроме указанного в 7.3.1, должна быть определена в инструкции изготовителя (поставщика) по установке конкретного узла (рисунок 3 г, д).

### 7.4 Действительный центр коленного узла

Действительный центр коленного узла расположен на действительной центральной линии коленного узла.

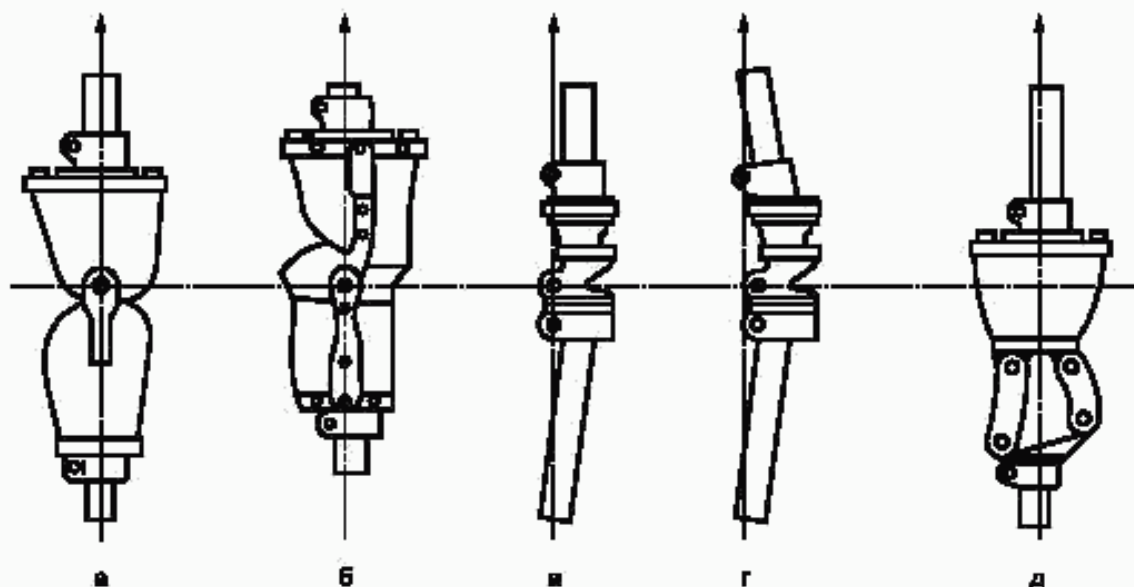


Рисунок 3 — Расположение действительной центральной линии коленного узла различных типов

7.4.1 Действительный центр симметричных коленных узлов должен быть расположен на центральной линии коленного узла и равноотстоять от его внешних контуров.

7.4.2 Положение действительного центра асимметричных или управляемых коленных узлов должно быть указано в инструкции изготовителя (поставщика) по установке конкретного узла.

7.5 Все испытания должны быть проведены при наихудшем положении образца при его установке в модель, определяемом следующими критериями:

7.5.1 Наихудшее положение образца при его установке в модель должно быть определено изготовителем (поставщиком) в сопроводительном документе (ГОСТ Р ИСО 10328-7).

7.5.2 Если наихудшее положение образца при его установке в модель нельзя определить по 7.5.1, то образец должен быть отрегулирован так, чтобы его положение соответствовало 90 % предельного значения диапазона регулировки от нейтрального положения. При этом регулировку осуществляют в направлении удаления от линии нагружения, чтобы увеличить действительное плечо рычага (3.3 ГОСТ Р ИСО 10328-3).

## 8 ОТВЕТСТВЕННОСТЬ СТОРОН ЗА ПОДГОТОВКУ ИСПЫТАНИЙ

8.1 Изготовитель (поставщик) должен отвечать за отбор и сборку образцов, а также за обеспечение замены гибких элементов и деталей протеза, указанных в 6.2.8, 7.1.6, 7.2.2 и 7.2.12 ГОСТ Р ИСО 10328-3.

8.2 Изготовитель (поставщик) должен отвечать за подготовку сопроводительного документа по ГОСТ Р ИСО 10328-7.

8.3 Испытательная лаборатория (центр) должна обозначить каждый образец, причем это обозначение должно быть несмываемым, уникальным и отслеживаемым.

8.4 Нагрузочные рычаги (4.3.1 ГОСТ Р ИСО 10328-3) должны быть прикреплены к образцам или изготовителем (поставщиком), или испытательной лабораторией (центром). Та организация, которая их монтирует, должна быть ответственной за установку их стационарно с учетом размеров образцов и смещений по ГОСТ Р ИСО 10328-4 или ГОСТ Р ИСО 10328-6 и сопроводительному документу (ГОСТ Р ИСО 10328-7).

8.5 Испытательная лаборатория (центр) должна отвечать за установку модели, обеспечивая смещения и действительные плечи рычагов согласно требованиям ГОСТ Р ИСО 10328-4 или ГОСТ Р ИСО 10328-6, или сопроводительного документа (ГОСТ Р ИСО 10328-7).



Ключевые слова: протезы нижних конечностей, испытания конструкции, образцы и модели для испытаний, правила отбора образцов, подготовка и установка образца

---

Редактор *Л.В. Афанасенко*  
Технический редактор *Н.С. Гришанова*  
Корректор *С.И. Фирсова*  
Компьютерная верстка *С.В. Рябовой*

Изд. лиц. № 021007 от 10.08.95. Сдано в набор 17.08.98, Подписано в печать 23.09.98. Усл.печ.л. 1,40. Уч.-изд.л. 0,70.  
Тираж 202 экз. С 1143. Зак. 1775.

---

ИПК Издательство стандартов, 107076, Москва, Колодезный пер., 14.  
Набрано в Издательстве на ПЭВМ  
Калужская типография стандартов, ул. Московская, 256.  
ПЛР № 040138