

ГОСУДАРСТВЕННЫЙ СТАНДАРТ СОЮЗА ССР**Единая система конструкторской документации****ПРАВИЛА ВЫПОЛНЕНИЯ ЭЛЕКТРИЧЕСКИХ СХЕМ ОБМОТОК
И ИЗДЕЛИЙ С ОБМОТКАМИ****Unified system for design documentation.****Rules for presentation of electric schemes of windings and products with windings***Дата введения 1972-01-01*

ВВЕДЕН Постановлением Государственного комитета стандартов Совета Министров СССР от 21/ХІІ 1970 г. № 1784.

Настоящий стандарт устанавливает правила выполнения электрических схем обмоток и изделий с обмотками для всех отраслей промышленности.

1. ОБЩИЕ ПОЛОЖЕНИЯ

1.1. Типы схем и общие требования к выполнению схем - по ГОСТ 2.701 - 84.

1.2. Для обмоток и изделий с обмотками (трансформаторов, электрических машин и т.д.) выполняют одну или несколько электрических схем следующих типов:

- схема структурная;
- схема принципиальная;
- схема соединений;
- схема подключения;
- схема расположения.

1.3. Схемы выполняют в виде самостоятельных документов. Допускается помещать схему на поле сборочного чертежа.

1.4. Правила выполнения структурных, принципиальных схем и схем подключения - по ГОСТ 2.702 - 75.

1.5. Схемы соединений и схемы расположения выполняют в соответствии с требованиями ГОСТ 2.702 - 75 и настоящего стандарта.

2. ПРАВИЛА ВЫПОЛНЕНИЯ СХЕМ СОЕДИНЕНИЙ**2.1. Общие правила**

2.1.1. На схеме соединений, кроме электрических элементов, допускается изображать части магнитопровода и отдельные элементы конструкции изделия, например, крышку бака трансформатора, изоляционные прокладки между обмотками (пример 1 приложения).

2.1.2. При выполнении схемы разъемного изделия (например, разъемного статора) на схеме изображают след плоскости разъема.

2.1.3. Если при выполнении схемы ясно видна закономерность в структуре ее графики, то допускается сокращать эту графику (пример 2 приложения).

2.1.4. При одинаковых соединениях элементов в многофазных изделиях (например, катушек в обмотке трехфазного трансформатора) на схеме допускается изображать элементы и их соединения только в одной фазе. При этом на поле схемы приводят указание о том, что соединения в остальных фазах выполняются аналогично (пример 3 приложения).

2.1.5. Допускается указывать направление тока на изображении элемента обмотки (катушке, катушечной группе, секции, витке, отдельном проводнике) и на изображении соединения.

2.1.6. Если все элементы обмотки одинаковы, то допускается около графических обозначений элементов не указывать их наименования и обозначения.

2.1.7. На поле схемы допускается помещать необходимые технические данные, например: число пазов, шаг по пазам и коллектору, число полюсов, число фаз, число пазов на полюс и фазу, число параллельных ветвей, число коллекторных пластин, вид обмотки, наличие уравнильных соединений, число катушек в катушечных группах и чередование катушечных групп при дробном числе пазов на полюс и фазу, распределение проводников по пазам и по слоям, направление намотки катушек, указания о соединениях между отдельными элементами обмотки, количество ходов в обмотке и т.п. (пример 4 приложения).

2.1.8. Элементы обмотки изображают в соответствии с требованиями ГОСТ 2.723-68.

Для выделения принадлежности элементов к разным обмоткам допускается полуокружности в условном графическом обозначении выполнять разными радиусами (черт. 1).

В изображениях дисковых катушек элементы обмоток допускается показывать в виде утолщенных отрезков линии.



Черт. 1

2.1.9. При показе нетоковедущих элементов (например, магнитопроводов, элементов конструкции) допускается приводить их внешние очертания или условные графические обозначения (пример 5 приложения).

2.1.10. Группу щеток электрической машины, соединенных параллельно и находящихся под одним полюсом, допускается изображать одним условным графическим обозначением.

2.1.11. Элементы обмотки и соединения, принадлежащие к разным обмоткам (например, обмоткам последовательного и параллельного возбуждения электрических машин) и к разным фазам, допускается выполнять линиями разной толщины (пример 6 приложения).

2.1.12. Для выделения отдельных элементов обмотки среди многократно повторяющихся одинаковых изображений допускается эти элементы выполнять линиями большей толщины (пример 7 приложения).

2.1.13. Допускается начала и концы элементов обмотки обозначать на схеме:

- а) числами (см. пример 4 приложения);
- б) буквами: Н - начало элемента, К - конец элемента.

К буквенным обозначениям допускается добавлять цифры, указывающие порядковые номера начала и конца обмоток, например Н1, К3;

- в) точками, наносимыми около начала элемента обмотки.

2.1.14. Полярность главных полюсов электрических машин обозначают буквами N (северный полюс) и S (южный полюс), полярность добавочных полюсов - соответственно буквами n и s.

Допускается к буквенным обозначениям добавлять цифры, указывающие порядковый номер полюса.

2.1.15. Допускается пазы магнитопровода нумеровать.

2.1.16. На схемах изделий, не имеющих пазов, допускается нумеровать отдельные стороны катушек (секций).

2.1.17. Схемы соединений выполняют с расположением изображений элементов обмотки:

- а) при развертке ее на плоскость;
- б) применительно к виду на изделие с определенной стороны;
- в) определяемым удобством чтения схемы.

2.2. Правила выполнения схем с расположением элементов обмотки при развертке ее на плоскость

2.2.1. Место условного разреза обмотки на схемах частей электрических машин (ротора, статора, якоря) выбирают с таким расчетом, чтобы разрезанным оказалось наименьшее количество лобовых частей и межкатушечных соединений.

Место разреза с обеих сторон развертки обозначают штрихпунктирной линией (см. пример 6 приложения).

2.2.2. Для схем частей электрических машин изображение катушки (секции) обмотки должно приближенно отображать конфигурацию катушки в конструкции (пример 8 приложения).

2.2.3. Элемент обмотки, состоящий из нескольких проводников, изображают одной линией, а при подходе к местам соединений с другими токоведущими элементами (например, с коллектором) каждый проводник изображают отдельной линией (см. пример 7 приложения).

2.2.4. На схемах частей электрических машин принадлежность сторон элемента обмотки к разным слоям в пазу показывают следующим образом:

сторону, лежащую ближе к воздушному зазору, - сплошной линией;

сторону, лежащую за ней (невидимую), - штриховой линией той же толщины.

Обе линии на схеме располагают рядом (см. пример 7 приложения).

2.2.5. Номера пазов магнитопровода располагают в разрывах активных сторон катушек (см. пример 8 приложения).

2.3. Правила выполнения схем с расположением изображений элементов обмотки применительно к виду на изделие с определенной стороны

2.3.1. Расположение элементов на схеме должно соответствовать виду на изделие со стороны, обеспечивающей наибольшее удобство чтения схемы.

На поле схемы помещают надпись, поясняющую, какому виду на изделие соответствует расположение элементов на схеме.

Допускается пояснительную надпись не помещать, если расположение элементов на схеме ясно без надписи (см. пример 3 приложения).

Для схем электрических машин расположение элементов на схеме должно соответствовать виду со стороны коллектора (контактных колец). В этом случае пояснительную надпись на поле схемы не помещают (пример 9 приложения).

Допускается выполнять схему, соответствующую виду на машину не со стороны коллектора (контактных колец). При этом на схеме помещают пояснительную надпись.

Если коллектор (контактные кольца) располагается с обеих сторон машин, то на поле схемы приводят соответствующую пояснительную надпись.

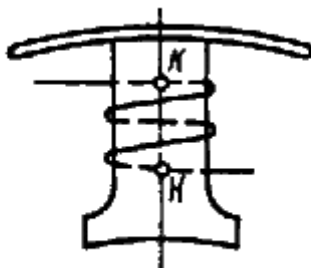
На схемах частей электрических машин изображения элементов обмоток располагают применительно к виду на изделие с торца.

2.3.2. Для большей наглядности схемы допускается отдельные элементы конструкций (например, коробку выводов, расположенную сбоку) изображать условно повернутыми до совмещения с плоскостью схемы.

В этом случае рядом с изображением помещают соответствующую надпись (см. пример 5 приложения).

2.3.3. На схемах электрических машин элементы обмоток и соединения, расположенные со стороны, противоположной изображенному на схеме виду, показывают штриховыми линиями (см. пример 5 приложения).

2.3.4. Если необходимо показать направление намотки, то допускается полюсную катушку изображать в виде витка или нескольких витков (черт 2).



Черт. 2

2.3.5. Если необходимо показать на схеме катушку, одна из активных сторон которой уложена в нескольких пазах одного полюса, то допускается изображать только один паз. При этом всю катушку условно изображают в виде витка (пример 8 приложения).

2.3.6. На схемах частей электрических машин показывают расположение элементов обмотки в пазах магнитопровода (см. пример 2 приложения).

2.3.7. Допускается пазы магнитопровода не изображать, а все технические данные о них приводить в тексте на поле схемы (пример 10 приложения).

2.4. Правила выполнения схем с расположением изображений элементов обмотки, определяемым удобством чтения схемы

2.4.1. Для простоты и наглядности показа соединений в схемах частей электрических машин (например, соединений катушек в катушечные группы, междуполюсных соединений катушечных групп и т.п.) катушки изображают в виде горизонтальных отрезков и располагают в вертикальные столбцы в порядке, соответствующем расположению их в изделии.

Изображения катушек на схеме при необходимости группируют по секциям, фазам или различным обмоткам. Межкатушечные соединения изображают диагональными линиями.

Около изображений элементов обмотки приводятся числовые и буквенные обозначения пазов, катушечных групп, выводов обмоток (пример 11 приложения).

Допускается выполнять схему повернутой на 90°.

Допускается изображать разные элементы обмотки линиями различной длины. При этом на поле схемы приводят расшифровку принятых обозначений.

2.4.2. Если нет необходимости указывать на схеме расположение каждой катушечной группы в соответствующем пазу, то допускается изображать элементы обмотки, например, катушечные группы в виде прямоугольников. Над диагональю, проведенной в каждом прямоугольнике, указывают номер катушечной группы, под диагональю - число катушек в катушечной группе (пример 12 приложения).

3. ПРАВИЛА ВЫПОЛНЕНИЯ СХЕМ РАСПОЛОЖЕНИЯ

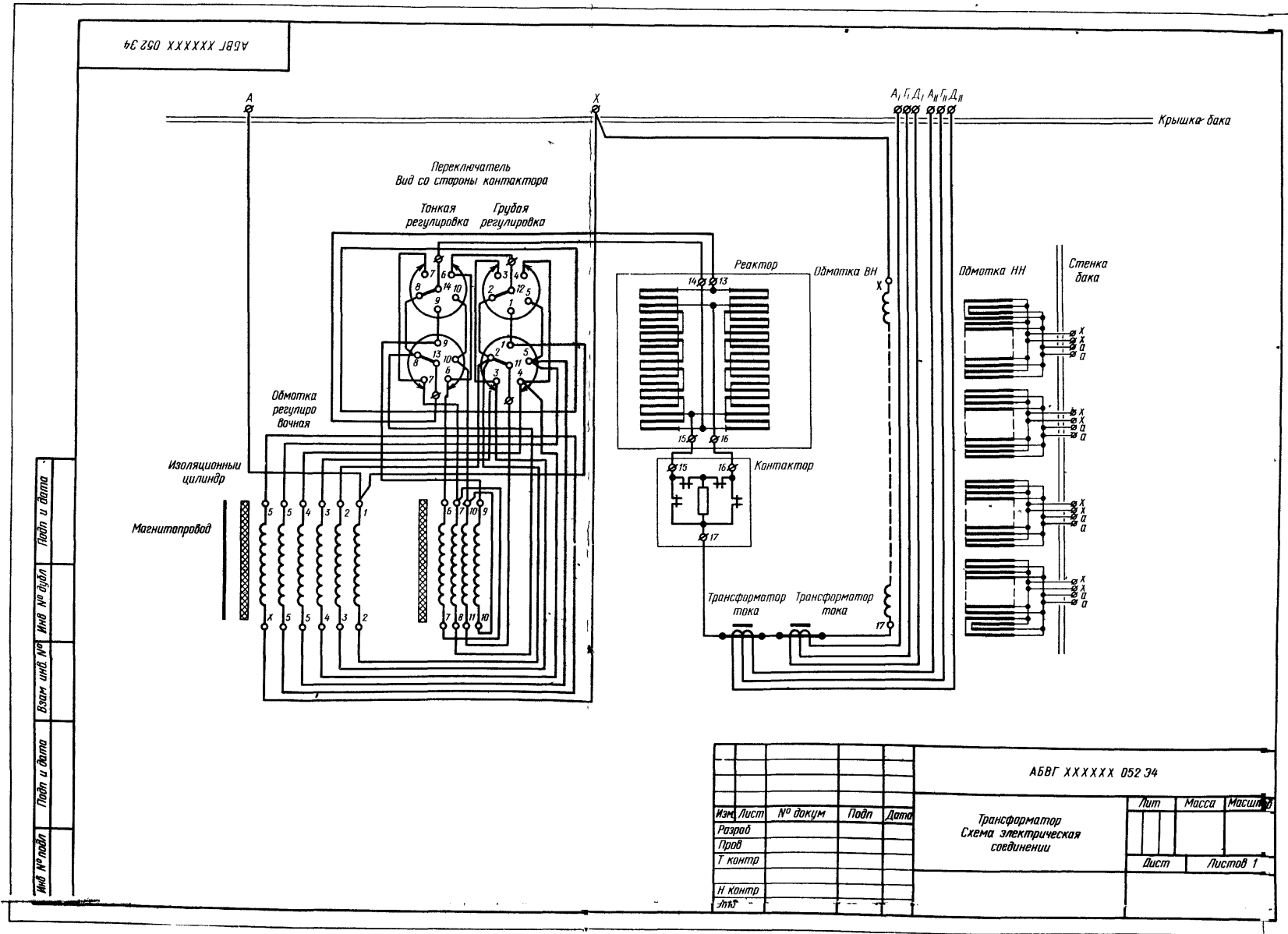
3.1. Каждый элемент обмотки, состоящий из одного или нескольких проводников (транспонированных или нетранспонированных), изображают одной линией (пример 13 приложения).

3.2. Все элементы обмотки на схеме нумеруют слева направо или сверху вниз и присваивают цифровое обозначение в соответствии с расположением их на первом транспозиционном участке.

3.3. Допускается на поле схемы дополнительно изображать элементы в виде прямоугольников, внутри которых помещают их цифровые обозначения (пример 14 приложения).

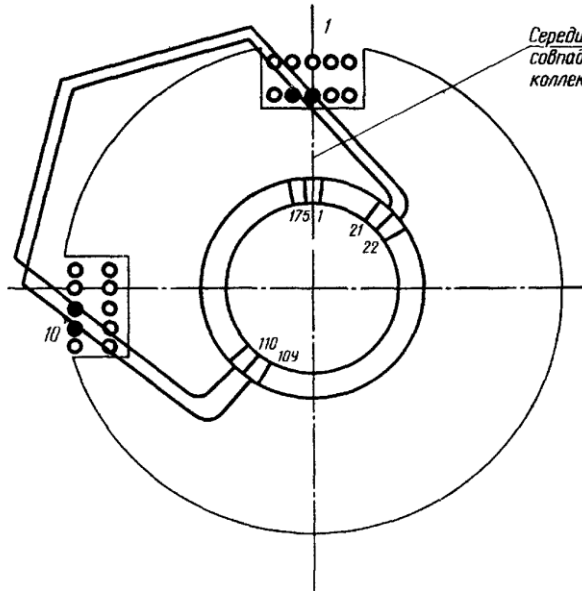
3.4. На каждом транспозиционном участке прямоугольники группируют в соответствии с расположением элементов в обмотке (см. пример 14 приложения).

ПРИМЕР 1



ПРИМЕР 2

АБВГ ХХХХХХ 028 34



Середина паза 1 должна совпадать с серединой коллекторной пластины 1

Обмотка	Волновая
Число пазов	$Z = 35$
Число коллекторных пластин	$k = 175$
Шаг по пазам	$y - 1 - 10, 2 - 11$
Шаг по коллектору	$y_k = 1 - 88$

Подп и дата	
Инд № докум	
Взам инв №	
Подп и дата	
Инд № подл	

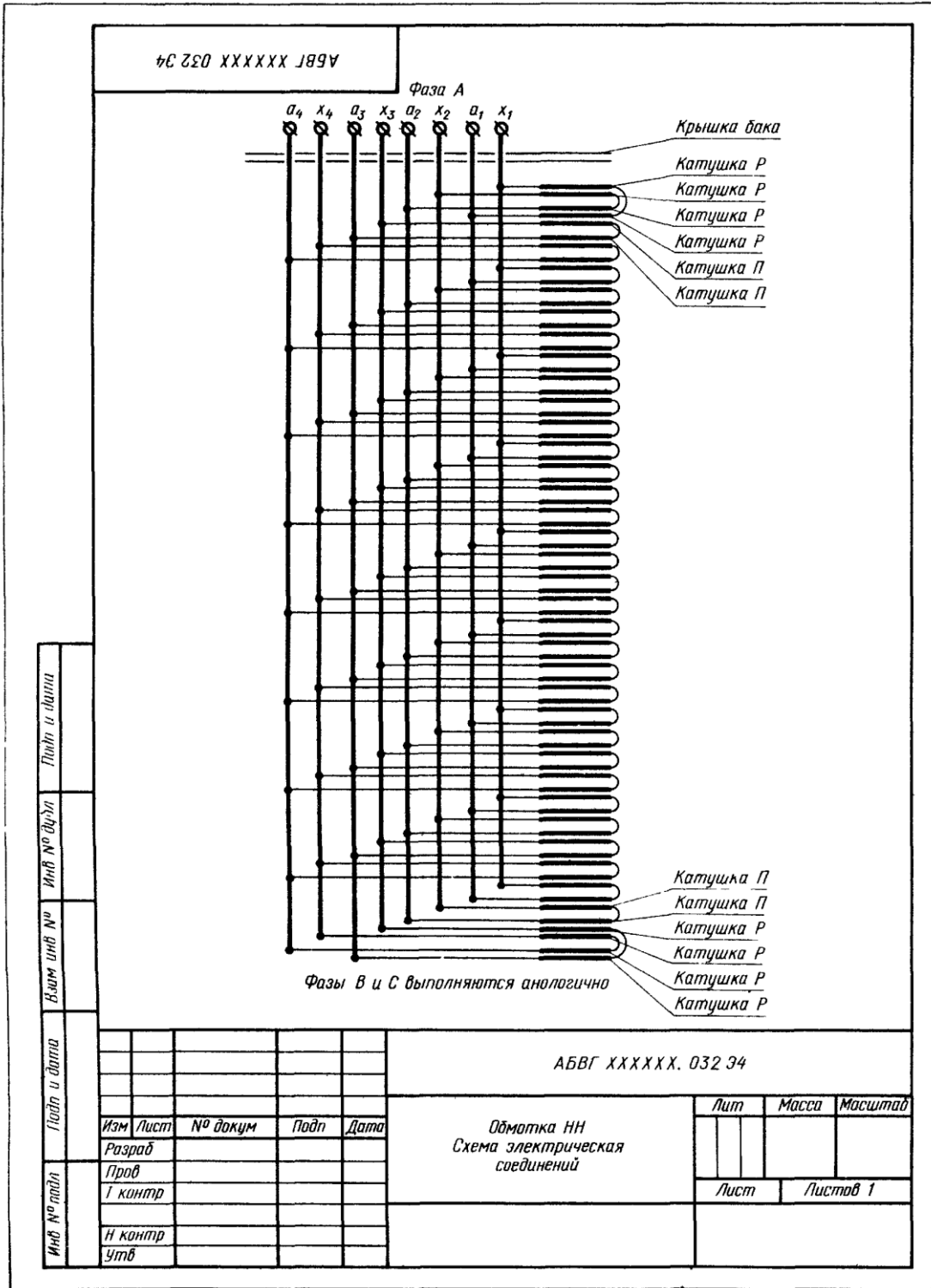
АБВГ ХХХХХХ 028 34

Изм	Лист	№ докум	Подп	Дата
Разраб				
Проб				
Т контр				
И контр				
Утв				

Якорь
Схема электрическая
соединения

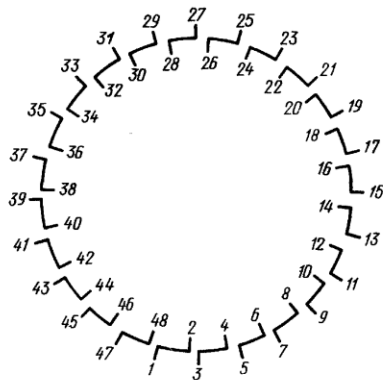
Лит	Маг а	Маг шпал
Лист		Инд таб 1

ПРИМЕР 3



ПРИМЕР 4

АБВГ.ХХХХХ.035 34



Условное обозначение катушечной группы



Обозначение	Напряжение, В	Число пазов	Шаг по пазам	Число катушек в катушечных группах и чередование катушечных групп	Число полюсов на полюс и фазу	Число параллельных цепей	Порядок соединения выводов катушечных групп	Соединения с выводным кабелем
АБВГ.ХХХХХ.002	220/380	48	1-6	2	2	—	Для фазы I: 44-38, 37-31; 32-26; 25-19; 20-14; 13-7, 8-2. Для фазы II: 48-42; 41-35; 36-30; 29-23; 24-18; 17-11; 12-6. Для фазы III: 4-46; 45-39, 40-34; 33-27; 28-22; 21-15; 16-10.	43-С1; 1-С4; 47-С2; 5-С5; 3-С3; 9-С6
АБВГ.ХХХХХ.007	220/380	54	1-7	2.2.2.3.	2 1/4	—	То же	
АБВГ.ХХХХХ.015	500			2.2.2.3...		—		43-С1; 47-С2; 3-С3.
АБВГ.ХХХХХ.017	220/380	54	1-7	2.2.2.3.	2 1/4	2	Для фазы I: 43-19; 44-38; 37-31; 32-26; 20-14; 13-7; 8-2; 25-1. Для фазы II: 47-23; 48-42; 41-35; 36-30; 24-18; 17-11; 12-6; 29-5. Для фазы III: 3-27; 4-46; 45-39; 40-34; 28-22; 21-15; 16-10; 33-9.	43-С1, 1-С4, 47-С2; 5-С5, 3-С3; 9-С6.
АБВГ.ХХХХХ.026	500			2.2.2.3.				43-С1; 47-С2; 3-С3.

Четными числами на схеме обозначены выводы из сторон катушек, лежащих на дне пазов.
Нечетными числами обозначены выводы из сторон катушек, лежащих вблизи воздушного зазора.
Для электродвигателей на напряжение 500 В выводы катушечных групп 1, 5 и 9-соединить между собой.

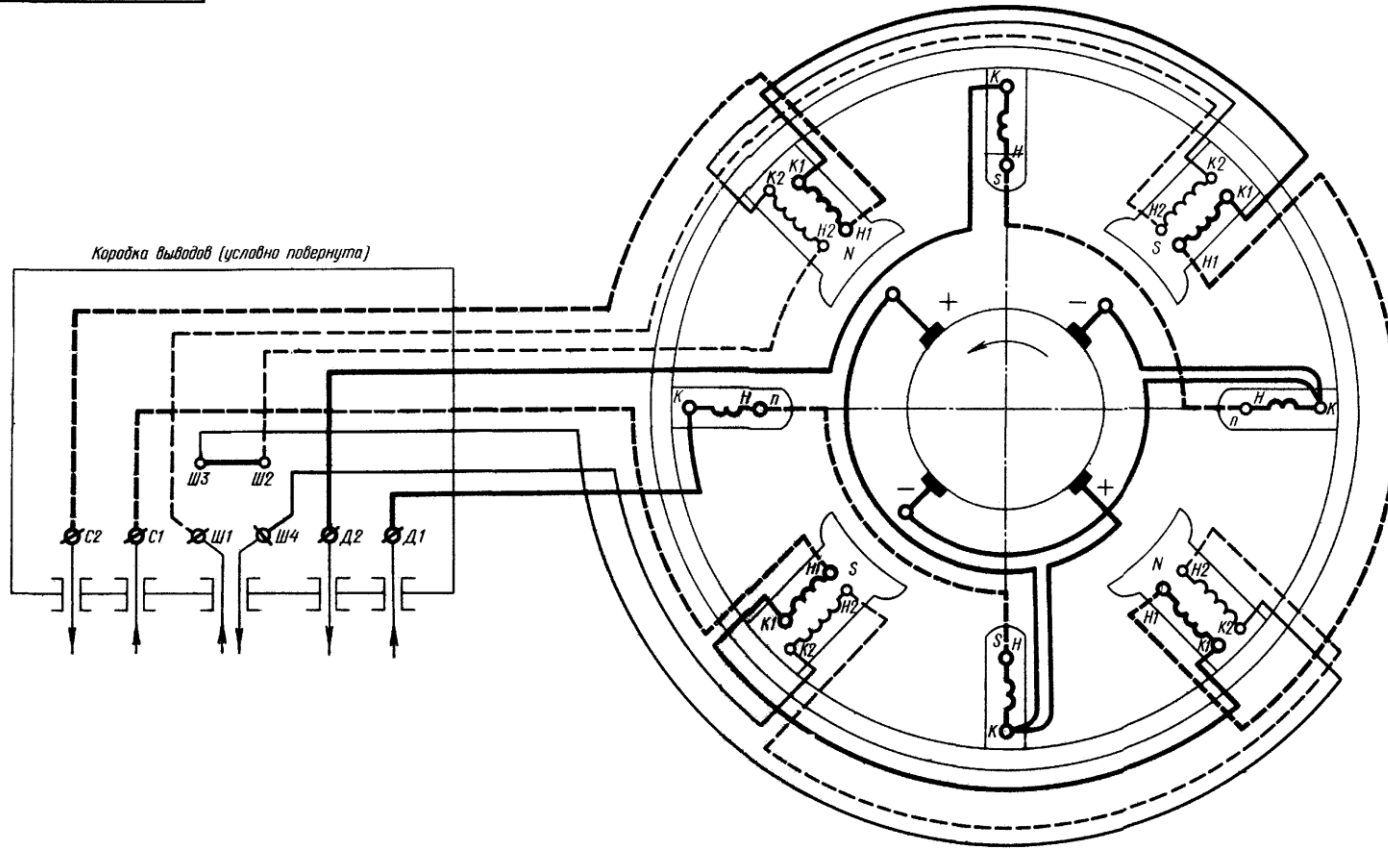
Число полюсов $2p=8$.
Число катушечных групп 24.

Изм. № пав. | Изм. № д. | Изм. № в. | Связь шиб. № | Листы и детали

				АБВГ.ХХХХХ.035 34			
Изм. Лист	№ докум	Подп	Дата	Статор Схема электрическая соединений	Лит	Масса	Масштаб
Разраб.							
Пров							
Т контр					Лист	Листов 1	
И контр							
Чтв							

ПРИМЕР 5

АБВГ.ХХХХХХ.01834

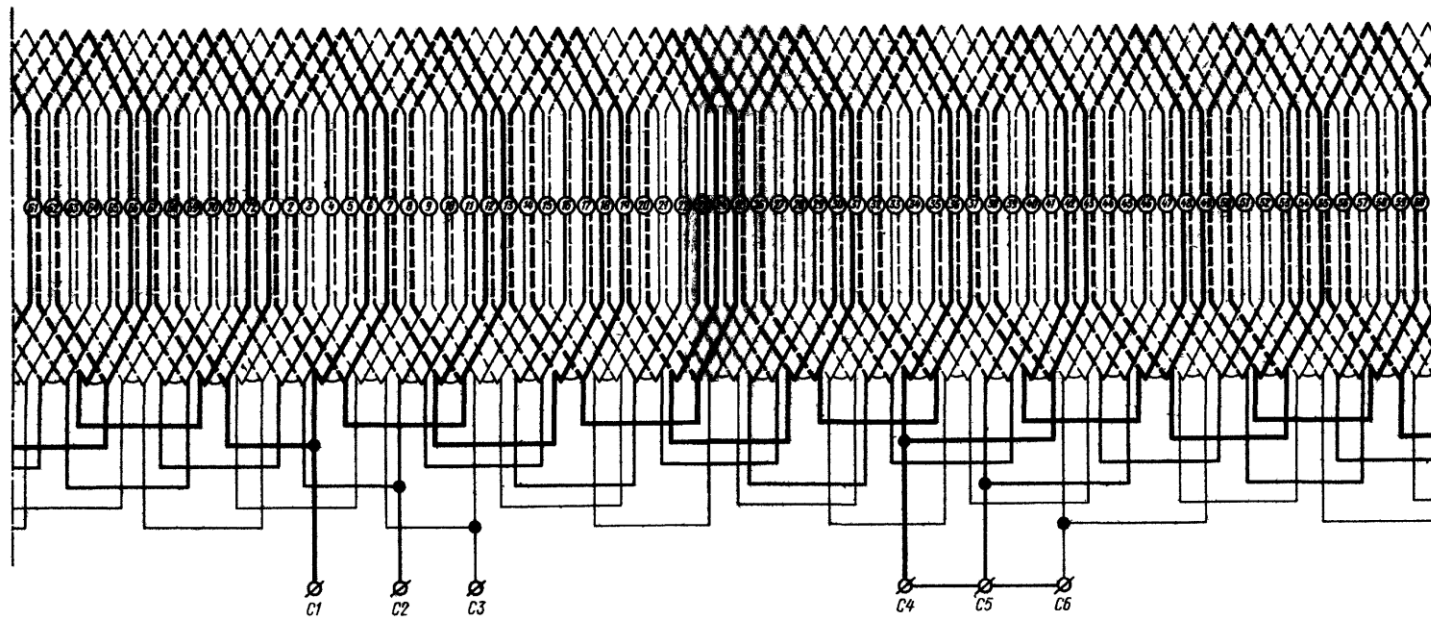


Инд. № подл. Подп. и дата
 Взам. инд. № Подп. и дата
 Инд. № подл. Подп. и дата

				АБВГ.ХХХХХХ.01834			
Изм./Лист	№ докум.	Подп.	Дата	Электродвигатель Схема электрическая соединений	Лит.	Масса	Масштаб
Разраб.							
Проб.					Лист	Листов 1	
Т. контр.							
И. контр.							
Станд.							

ПРИМЕР 6

АБВГ ХХХХХХ 037 34



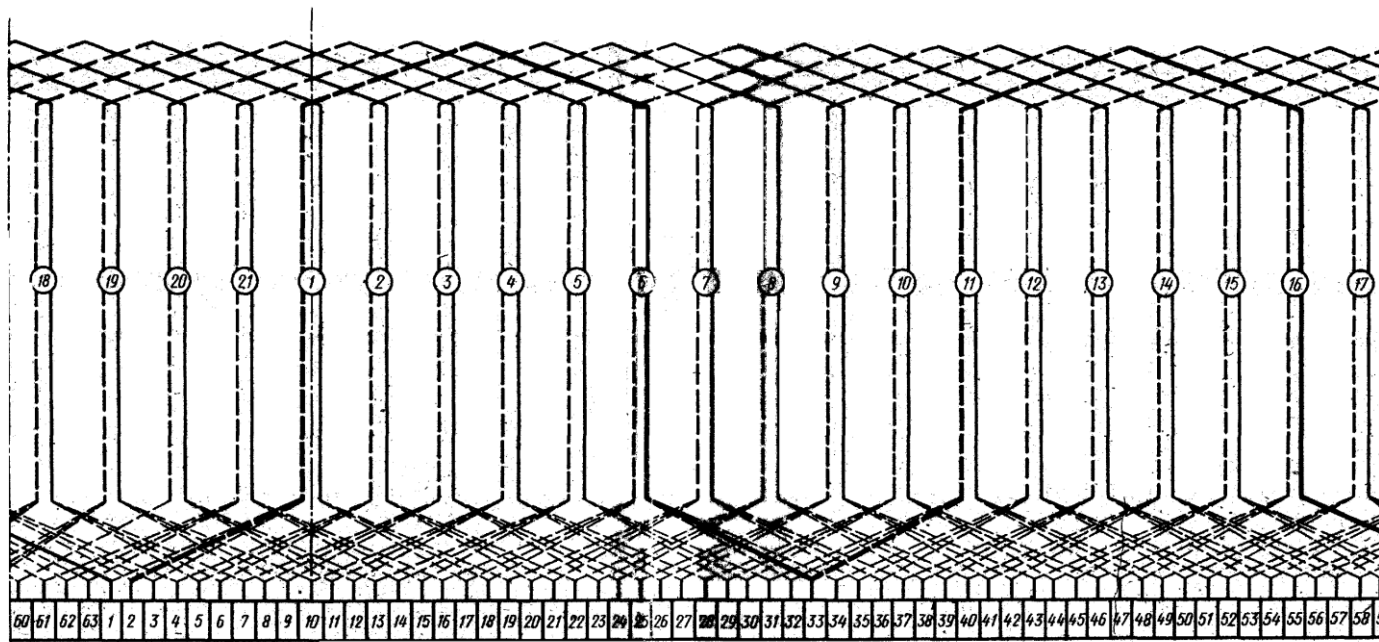
Число полюсов 2р-12
 Число пазов z-72
 Число фаз т-3
 Шаг по пазам у-1-6
 Число пазов на полюс и фазу q-2
 Число параллельных ветвей 2
 Число катушечных групп 36

Инд. № подл.	Взам. инв. №	Инд. № докум.	Подп. и дата

АБВГ ХХХХХХ 037 34						
Изм.	Лист	№ докум.	Подп.	Дата		
Разраб.						
Пров.						
Т. контр.						
Н. контр.						
Утв.						
Статус Схема электрическая соединений				Лит	Масса	Масштаб
				Лист	Листов 1	

ПРИМЕР 7

АБВГ.ХХХХХХ.015 34



Середина паза 1 должна совпадать с серединой коллекторной пластины.

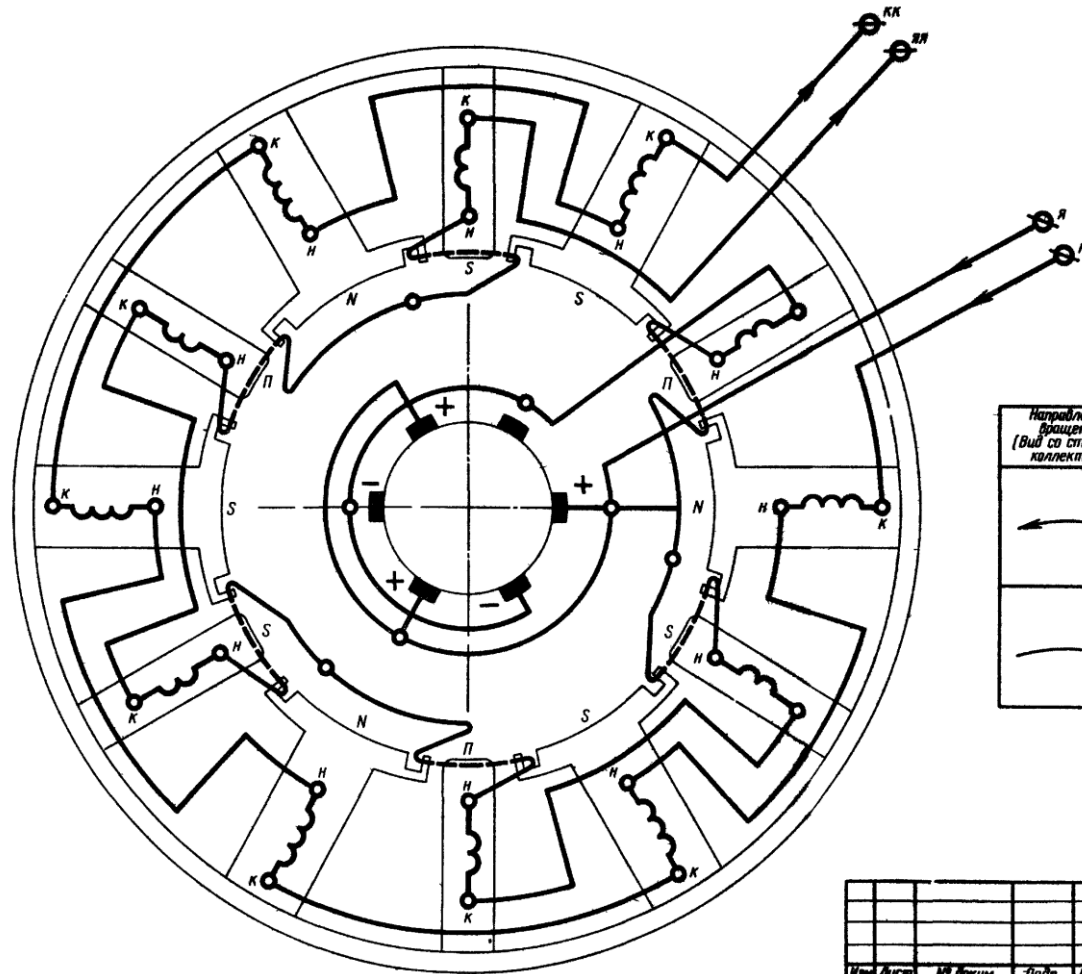
Число пазов $z = 21$
 Шаг по пазам $y_1 = 6$
 Число полюсов $2p = 4$
 Число коллекторных пластин $k = 63$
 Шаг по коллектору $y_k = 1-32$

Инд. № листа	Лист и дата
Взам. инд. №	Инд. № докум.
Лист и дата	Лист и дата

				АБВГ.ХХХХХХ.015 34			
Изм./Лист	№ докум.	Подп.	Дата	Якорь Схема электрическая соединений.	Лист	Масса	Масштаб
Разработ.							
Проект.					Лист		Листов 1
Т.контр.							
И.контр.							
Утв.							

ПРИМЕР 9

АВВГ ХХХХХХ 025 34

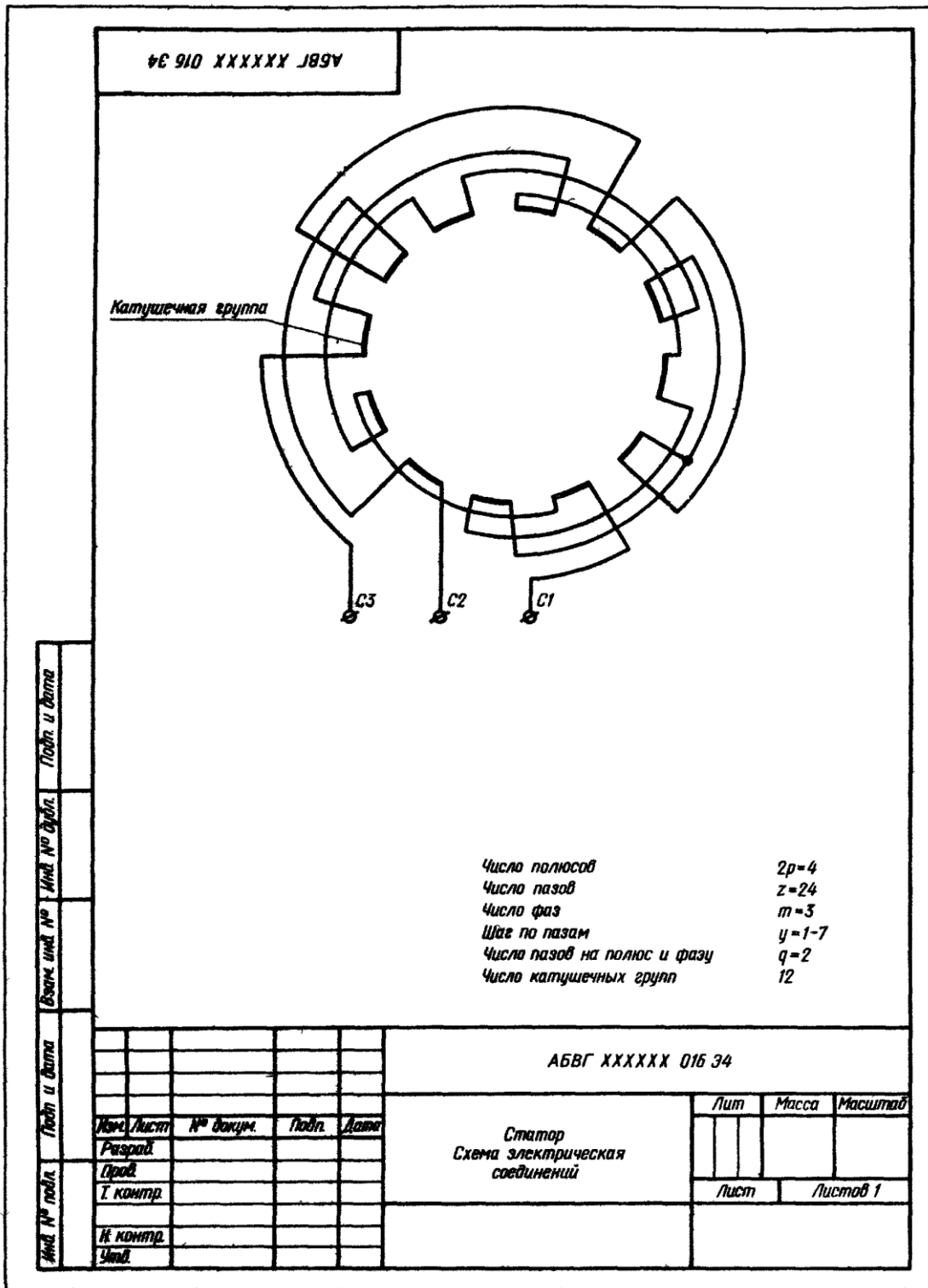


Направление вращения (Вид со стороны коллектора)	Соединение выводных концов

Лист № 1
 Лист № 2
 Лист № 3
 Лист № 4
 Лист № 5
 Лист № 6
 Лист № 7
 Лист № 8
 Лист № 9
 Лист № 10
 Лист № 11
 Лист № 12
 Лист № 13
 Лист № 14
 Лист № 15
 Лист № 16
 Лист № 17
 Лист № 18
 Лист № 19
 Лист № 20
 Лист № 21
 Лист № 22
 Лист № 23
 Лист № 24
 Лист № 25
 Лист № 26
 Лист № 27
 Лист № 28
 Лист № 29
 Лист № 30
 Лист № 31
 Лист № 32
 Лист № 33
 Лист № 34
 Лист № 35
 Лист № 36
 Лист № 37
 Лист № 38
 Лист № 39
 Лист № 40
 Лист № 41
 Лист № 42
 Лист № 43
 Лист № 44
 Лист № 45
 Лист № 46
 Лист № 47
 Лист № 48
 Лист № 49
 Лист № 50

				АВВГ ХХХХХХ 025 34				
Изд./Лист	№ докум.	Подп.	Дата	Электродвигатель Схема электрическая соединения		Лист	Масса	Масштаб
Разраб.								
Проб.								
Т. контр.						Лист	Листов	1
Н. контр.								
Чтв.								

ПРИМЕР 10



АБВГ ХХХХХХ 016 34

Катушечная группа

C3 C2 C1

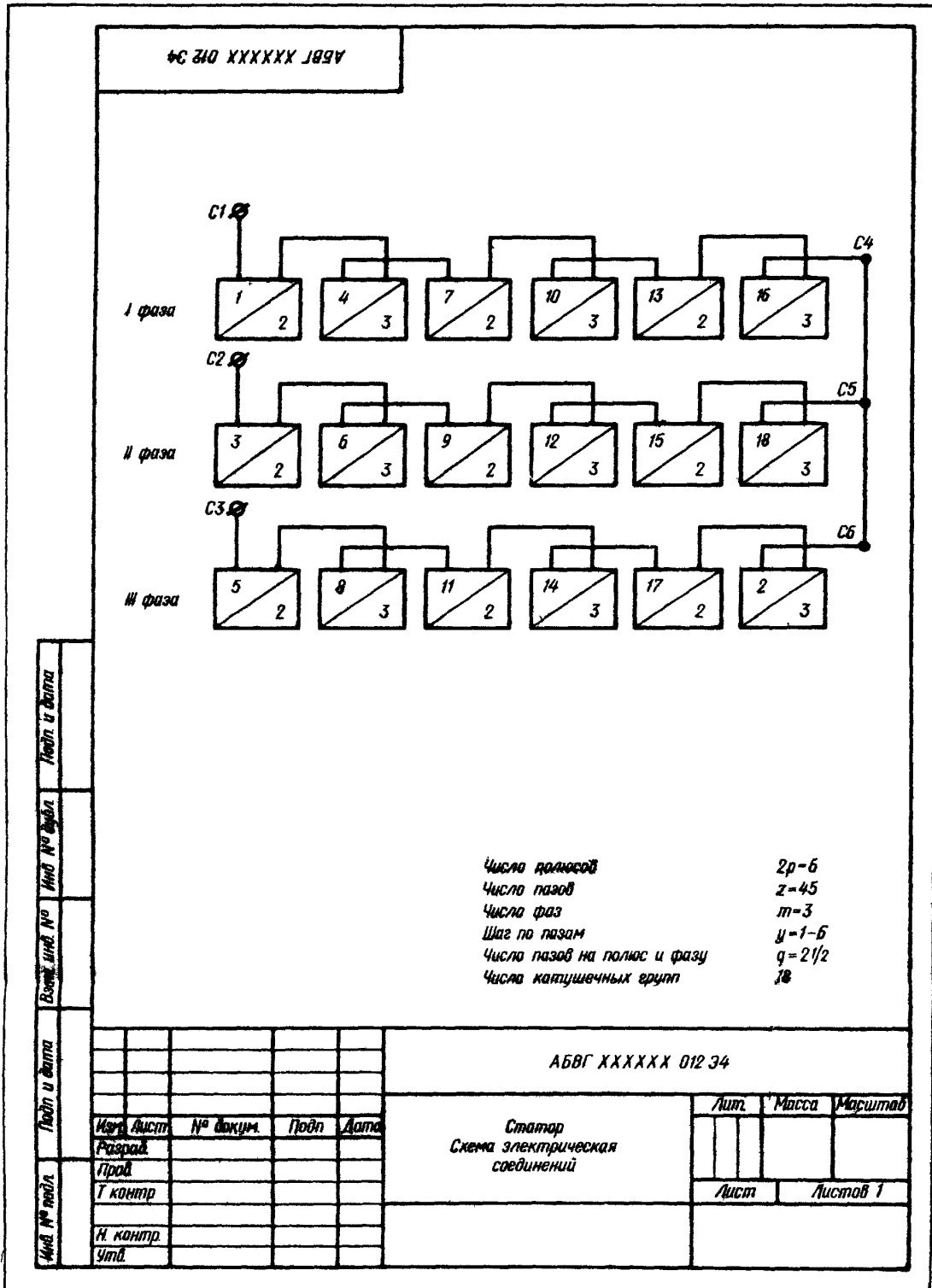
АБВГ ХХХХХХ 016 34

Лист и дата	Лист	Дата	Лист и дата	Лист	Дата
	Лист	Дата		Лист	Дата
Лист и дата	Лист	Дата	Лист и дата	Лист	Дата
	Лист	Дата		Лист	Дата
Инв. № подл.	Лист	Дата	Лист и дата	Лист	Дата
	Лист	Дата		Лист	Дата
	Лист	Дата		Лист	Дата
	Лист	Дата		Лист	Дата
	Лист	Дата		Лист	Дата

Статор
Схема электрическая
соединений

Лит	Масса	Масштаб
Лист	Листов 1	

ПРИМЕР 12



ПРИМЕР 13

		АБВГ. ХХХХХХ. 043 37												
<table border="1"><tr><td>Лист и дата</td></tr><tr><td>Мат. № fabr</td></tr><tr><td>Взам. инв. №</td></tr><tr><td>Мат. № matr</td></tr><tr><td>Лист и дата</td></tr><tr><td>Мат. № matr</td></tr><tr><td>Лист</td></tr><tr><td>И контр</td></tr><tr><td>Учт.</td></tr></table>		Лист и дата	Мат. № fabr	Взам. инв. №	Мат. № matr	Лист и дата	Мат. № matr	Лист	И контр	Учт.				
		Лист и дата												
		Мат. № fabr												
		Взам. инв. №												
		Мат. № matr												
		Лист и дата												
		Мат. № matr												
		Лист												
И контр														
Учт.														
АБВГ. ХХХХХХ. 043 37														
Обмотка Схема электрическая расположения				Лист	Масса	Масштаб								
				Лист	Листов 1									

ПРИМЕР 14

АБВГ ХХХХХХ ОИ 37			
Подп и дата		АБВГ ХХХХХХ ОИ 37	
Изм/лист	№ докум	Подп	Дата
Разр			
Пров			
Т контр			
И контр			
Изд			
Обмотка ВН Схема электрическая расположения			
		Лист	Листов 1
		Масса	Масштаб