

ПЛАСТИНЫ РЕЖУЩИЕ СМЕННЫЕ  
МНОГОГРАННЫЕ ТВЕРДОСПЛАВНЫЕ  
КВАДРАТНОЙ ФОРМЫ С ЗАДНИМ УГЛОМ 20°

ГОСТ  
24253—80

Конструкция и размеры

Square throw-away (indexable) carbide cutting inserts  
with 20° end-clearance angle.  
Design and dimensions

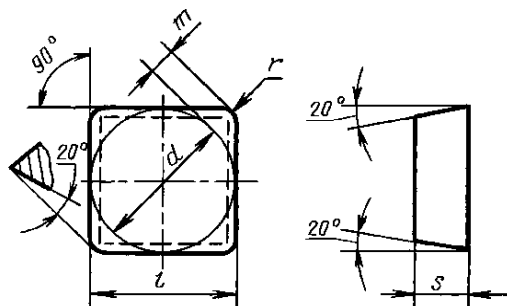
МКС 25.100  
77.160  
ОКП 19 6000

Дата введения 01.01.82

Требования настоящего стандарта являются обязательными.

(Введен дополнительно, Изм. № 2).

1. Конструкция и размеры пластин должны соответствовать указанным на чертеже и в таблице.



мм

Обозначение пластин класса допуска G		$l=d$	$s$	$r$	$m$
цифровое	буквенно-цифровое				
03431—090308	SEGN-090308	9,525	3,18	0,8	1,643
03431—120308	SEGN-120308	12,700		0,8	2,300

Пример условного обозначения при заказе пластины из твердого сплава марки ВК8, с длиной режущей кромки  $l = 9,5$  мм, радиусом  $r = 0,8$  мм:

19 6525 0442 090308

2. Ориентировочная масса пластин указана в приложении 1.
  3. Система обозначений пластин — по ГОСТ 19042.
  4. Технические требования — по ГОСТ 19086.
  5. Применяемые марки сплавов указаны в приложении 2.
- (Введен дополнительно, Изм. № 2).

Цифровое обозначение пластин	Ориентировочная масса пластин, г				
	из твердого сплава марок				из безвольф- рамового твердого сплава марки ТН20
	ВК8	Т5К10	Т14К8	Т15К6	
03431—090308	3,26	2,85	2,59	2,54	1,29
03431—120308	6,19	5,43	4,92	4,83	2,44

*ПРИЛОЖЕНИЕ 1. (Измененная редакция, Изм. № 2).*

*ПРИЛОЖЕНИЕ 2  
Рекомендуемое*

#### Применяемые марки сплавов пластин

Цифровое обозначение пластин	Основное применение	Дополнительное применение	Применение по специальному заказу
03431—090308	№ 4	№ 6	№ 5, № 7, № 8
03431—120308	—	№ 4, № 6	№ 5, № 7, № 8

№ 4 — ВК8; № 5 — Т5К10; № 6 — Т14К8; № 7 — Т15К6; № 8 — ТН20.

*ПРИЛОЖЕНИЕ 2. (Введено дополнительно, Изм. № 2).*

### ИНФОРМАЦИОННЫЕ ДАННЫЕ

**1. РАЗРАБОТАН И ВНЕСЕН** Министерством цветной металлургии СССР

**2. УТВЕРЖДЕН И ВВЕДЕН В ДЕЙСТВИЕ** Постановлением Государственного комитета СССР по стандартам от 19.06.80 № 2914

**3. ВВЕДЕН ВПЕРВЫЕ**

**4. ССЫЛОЧНЫЕ НОРМАТИВНО-ТЕХНИЧЕСКИЕ ДОКУМЕНТЫ**

Обозначение НТД, на который дана ссылка	Номер пункта
ГОСТ 19042—80	3
ГОСТ 19086—80	4

**5. Ограничение срока действия снято** Постановлением Госстандарта СССР от 29.12.90 № 3630

**6. ИЗДАНИЕ с Изменениями № 1, 2, утвержденными в октябре 1984 г., декабре 1990 г. (ИУС 2—85, 4—91)**