



25479-82
25481-82

ГОСУДАРСТВЕННЫЕ СТАНДАРТЫ
СОЮЗА ССР

**ПАКЕТЫ ТРЕХКАССЕТНЫХ
ПРЕСС-ФОРМ ДЛЯ ИЗГОТОВЛЕНИЯ
ШЕВРОННЫХ РЕЗИНОТКАНЕВЫХ
УПЛОТНЕНИЙ**

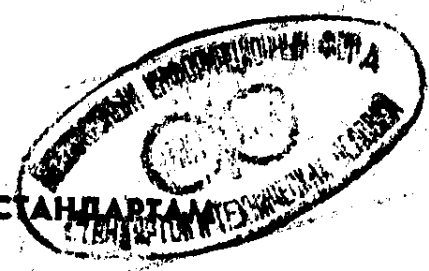
КОНСТРУКЦИЯ И РАЗМЕРЫ

ГОСТ 25479-82 — ГОСТ 25481-82

Издание официальное

Цена 30 коп.

ГОСУДАРСТВЕННЫЙ КОМИТЕТ СССР ПО СТАНДАРТАМ
Москва



ГОСУДАРСТВЕННЫЕ СТАНДАРТЫ
СОЮЗА ССР

ПАКЕТЫ ТРЕХКАССЕТНЫХ
ПРЕСС-ФОРМ ДЛЯ ИЗГОТОВЛЕНИЯ
ШЕВРОННЫХ РЕЗИНОТКАНЕВЫХ
УПЛОТНЕНИЙ

КОНСТРУКЦИЯ И РАЗМЕРЫ

ГОСТ 25479-82—ГОСТ 25481-82

Издание официальное

МОСКВА—1983

РАЗРАБОТАНЫ Министерством тракторного и сельскохозяйственного машиностроения

ИСПОЛНИТЕЛИ

Я. А. Дьяченко, Н. М. Лаврученко, Л. А. Сафронова

ВНЕСЕНЫ Министерством тракторного и сельскохозяйственного машиностроения

Зам министра С. Г. Кириченко

УТВЕРЖДЕНЫ И ВВЕДЕНЫ В ДЕЙСТВИЕ Постановлением Государственного комитета СССР по стандартам от 14 октября 1982 г. № 3970

**ПАКЕТЫ ТРЕХКАССЕТНЫХ ПРЕСС-ФОРМ ДЛЯ
ИЗГОТОВЛЕНИЯ ШЕВРОННЫХ РЕЗИНОТКАНЕВЫХ
МАНЖЕТ**

Конструкция и размеры

Packets of three — cassetts press moulds for
manufacturing the rubber — fabric chevron cuffs.
Design and dimensions.

**ГОСТ
25479—82**

ОКП 39 6381 00

Постановлением Государственного комитета СССР по стандартам от 14 октября 1982 г. № 3970 срок введения установлен

с 01.01. 84

Несоблюдение стандарта преследуется по закону

1. Настоящий стандарт распространяется на пакеты, устанавливаемые в блоки трехкассетных пресс-форм по ГОСТ 24318—80 (вариант 1) и ГОСТ 25109—81 (вариант 2) для изготовления шевронных манжет резинотканевых уплотнений по ГОСТ 22704—77.

2. Исполнительные размеры формообразующих полостей пакетов рассчитаны с учетом линейной послевулканизационной усадки формуемого материала от 0 до 2 %.

Значение линейной послевулканизационной усадки формуемого материала должно соответствовать указанному в табл. 1.

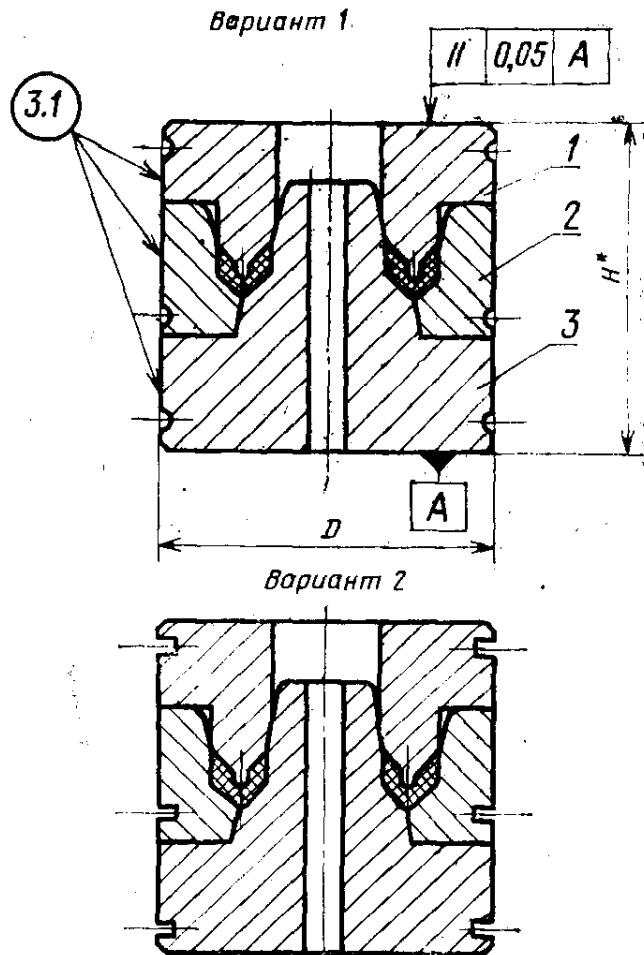
Таблица 1

Усадка материала, %		
Допускаемая		Расчетная
Наименьшая	Наибольшая	
0	0,2	0
0,2	0,7	0,5
0,7	1,2	1,0
1,2	2,0	1,5

Метод экспериментального определения линейной послевулканизационной усадки резиновых смесей указан в справочном приложении 1 к ГОСТ 24513—80.



3. Конструкция и размеры пакетов с вариантами исполнения паза для крепления пакета в блоке кассетной пресс-формы, должны соответствовать указанным на черт. 1 и в табл. 2.



* Размер для справок.

1—пуансон по табл. 2; 2—обойма по табл. 2;
3—матрица по табл. 2

Черт. 1

Размеры в мм

Обозначение пакета	Применение	Обозначение шевронной манжеты по ГОСТ 22704-77	D (пред. откл. по d11)	H	Масса, кг, не более	Поз. 1 Пуансон Кол. 1	Поз. 2 Обойма Кол.1	Поз. 3 Матрица Кол. 1
1017-3601		M 10X20			0,527	1017-3601/001	1017-3601/002	1017-3601/003
1017-3602		M 10X22	38		0,525	1017-3602/001	1017-3602/002	1017-3602/003
1017-3603		M 12X22			0,528	1017-3603/001	1017-3603/002	1017-3603/003
1017-3604		M 12X24			0,521	1017-3604/001	1017-3604/002	1017-3604/003
1017-3605		M 13X25	45		0,730	1017-3605/001	1017-3605/002	1017-3605/003
1017-3606		M 14X24	38		0,519	1017-3606/001	1017-3606/002	1017-3606/003
1017-3607		M 14X26			0,706	1017-3607/001	1017-3607/002	1017-3607/003
1017-3608		M 15X25		60	0,735	1017-3608/001	1017-3608/002	1017-3608/003
1017-3609		M 16X26			0,728	1017-3609/001	1017-3609/002	1017-3609/003
1017-3611		M 16X28	45		0,734	1017-3611/001	1017-3611/002	1017-3611/003
1017-3612		M 18X28			0,733	1017-3612/001	1017-3612/002	1017-3612/003
1017-3613		M 18X30			0,718	1017-3613/001	1017-3613/002	1017-3613/003
1017-3614		M 20X30			0,729	1017-3614/001	1017-3614/002	1017-3614/003
1017-3615		M 20X32	53		1,002	1017-3615/001	1017-3615/002	1017-3615/003
1017-3616		M 20X35			1,003	1017-3616/001	1017-3616/002	1017-3616/003
1017-3617		M 20X40	60		1,290	1017-3617/001	1017-3617/002	1017-3617/003

Размеры в мм

Обозначение пакета	Применение-мощь	Обозначение шевронной манжеты по ГОСТ 22704-77	D (пред. откл. по d11)	H	Масса, кг, не более	Поз. 1 Пуансон Кол. 1	Поз. 2 Обойма Кол. 1	Поз. 3 Матрица Кол. 1	Обозначения	
1017-3618		M 21X36	53		1,019	1017-3618/001	1017-3618/002	1017-3618/003		
1017-3619		M 22X32			1,005	1017-3619/001	1017-3619/002	1017-3619/003		
1017-3621		M 22X42	60		1,280	1017-3621/001	1017-3621/002	1017-3621/003		
1017-3622		M 25X37	53		0,938	1017-3622/001	1017-3622/002	1017-3622/003		
1017-3623		M 25X40	60		1,253	1017-3623/001	1017-3623/002	1017-3623/003		
1017-3624		M 25X45			1,285	1017-3624/001	1017-3624/002	1017-3624/003		
1017-3625		M 26X36	53		0,984	1017-3625/001	1017-3625/002	1017-3625/003		
1017-3626		M 28X40	60	60	1,021	1017-3626/001	1017-3626/002	1017-3626/003		
1017-3627		M 28X48	63		1,354	1017-3627/001	1017-3627/002	1017-3627/003		
1017-3628		M 30X45	60		1,222	1017-3628/001	1017-3628/002	1017-3628/003		
1017-3629		M 30X50	63		1,312	1017-3629/001	1017-3629/002	1017-3629/003		
1017-3631		M 32X44	60		1,214	1017-3631/001	1017-3631/002	1017-3631/003		
1017-3632		M 32X52	71		1,511	1017-3632/001	1017-3632/002	1017-3632/003		
1017-3633		M 33X45	60		1,204	1017-3633/001	1017-3633/002	1017-3633/003		
1017-3634		M 35X55	71		1,680	1017-3634/001	1017-3634/002	1017-3634/003		
1017-3635		M 36X48	63		1,244	1017-3635/001	1017-3635/002	1017-3635/003		
1017-3636		M 36X56	71		1,724	1017-3636/001	1017-3636/002	1017-3636/003		

Размеры в мм

Обозначение пакета	Применение	Обозначение шевронной манжеты по ГОСТ 22704-77	D (пред. откл. по d11)	H	Масса, кг, не более	Поз. 1 Цуансон Кол. 1	Поз. 2 Обойма Кол. 1	Поз. 3 Матрица Кол. 1
1017-3637		M 38×50	63		1,237	1017-3637/001	1017-3637/002	1017-3637/003
1017-3638		M 40×52	71		1,615	1017-3638/001	1017-3638/002	1017-3638/003
1017-3639		M 40×60	75		1,761	1017-3639/001	1017-3639/002	1017-3639/003
1017-3641		M 41×56	71		1,606	1017-3641/001	1017-3641/002	1017-3641/003
1017-3642		M 43×63	85		2,408	1017-3642/001	1017-3642/002	1017-3642/003
1017-3643		M 45×60	75		1,735	1017-3643/001	1017-3643/002	1017-3643/003
1017-3644		M 45×65		60	2,262	1017-3644/001	1017-3644/002	1017-3644/003
1017-3645		M 48×63			2,310	1017-3645/001	1017-3645/002	1017-3645/003
1017-3646		M 50×65	85		2,218	1017-3646/001	1017-3646/002	1017-3646/003
1017-3647		M 50×70			2,217	1017-3647/001	1017-3647/002	1017-3647/003
1017-3648		M 55×70			2,161	1017-3648/001	1017-3648/002	1017-3648/003
1017-3649		M 55×75			2,746	1017-3649/001	1017-3649/002	1017-3649/003
1017-3651		M 56×71	95		2,748	1017-3651/001	1017-3651/002	1017-3651/003
1017-3652		M 56×76			2,741	1017-3652/001	1017-3652/002	1017-3652/003
1017-3653		M 60×80			2,596	1017-3653/001	1017-3653/002	1017-3653/003
1017-3654		M 60×85	105		3,329	1017-3654/001	1017-3654/002	1017-3654/003

Размеры в мм

Обозначение пакета	Применяется	Обозначение шевронной манжеты по ГОСТ 22704-77	D (пред. откл. по d11)	H	Масса, кг, не более	Поз. 1 Пуансон Кол. 1	Поз. 2 Обойма Кол. 1	Поз. 3 Матрица Кол. 1
1017-3655		M 63×78	95		2,545	1017-3655/001	1017-3655/002	1017-3655/003
1017-3656		M 63×83	105		3,319	1017-3656/001	1017-3656/002	1017-3656/003
1017-3657		M 65×80	95		2,442	1017-3657/001	1017-3657/002	1017-3657/003
1017-3658		M 65×90	105		3,251	1017-3658/001	1017-3658/002	1017-3658/003
1017-3659		M 70×85			2,965	1017-3659/001	1017-3659/002	1017-3659/003
1017-3661		M 70×95	125		4,751	1017-3661/001	1017-3661/002	1017-3661/003
1017-3662		M 75×90	105		2,825	1017-3662/001	1017-3662/002	1017-3662/003
1017-3663		M 75×100		60	4,593	1017-3663/001	1017-3663/002	1017-3663/003
1017-3664		M 80×95	125		4,249	1017-3664/001	1017-3664/002	1017-3664/003
1017-3665		M 80×105			4,357	1017-3665/001	1017-3665/002	1017-3665/003
1017-3666		M 85×100			3,972	1017-3666/001	1017-3666/002	1017-3666/003
1017-3667		M 85×110	135		5,022	1017-3667/001	1017-3667/002	1017-3667/003
1017-3668		M 90×105	125		3,718	1017-3668/001	1017-3668/002	1017-3668/003
1017-3669		M 90×115	170		8,504	1017-3669/001	1017-3669/002	1017-3669/003
1017-3671		M 95×110	135		4,417	1017-3671/001	1017-3671/002	1017-3671/003
1017-3672		M 95×120			8,513	1017-3672/001	1017-3672/002	1017-3672/003
1017-3673		M 100×115	170		8,544	1017-3673/001	1017-3673/002	1017-3673/003

Размеры в мм

Обозначение пакета	Применение мосты	Обозначение шевронной манжеты по ГОСТ 22704-77	D (пред. откл. по d11)	H	Масса, кг, не более	Поз. 1 Пуансон Кол. 1	Поз. 2 Обойма Кол. 1	Поз. 3 Матрица Кол. 1
1017-3674		M 100×125	170	60	8,271	1017-3674/001	1017-3674/002	1017-3674/003
1017-3675		M 105×135		70	9,861	1017-3675/001	1017-3675/002	1017-3675/003
1017-3676		M 110×125		60	8,007	1017-3676/001	1017-3676/002	1017-3676/003
1017-3677		M 110×140	180	70	9,466	1017-3677/001	1017-3677/002	1017-3677/003
1017-3678		M 120×150		60	9,524	1017-3678/001	1017-3678/002	1017-3678/003
1017-3679		M 125×140		70	7,381	1017-3679/001	1017-3679/002	1017-3679/003
1017-3681		M 125×155	180	60	10,642	1017-3681/001	1017-3681/002	1017-3681/003
1017-3682		M 130×160		70	10,718	1017-3682/001	1017-3682/002	1017-3682/003

Пример условного обозначения пакетов для изготовления шевронной манжеты М10×20 при расчетном значении усадки формуемого материала 0,5%:

Пакет 1017-3601—0,5 ГОСТ 25479—82

3.1. Маркировать:

на обойме — обозначение пакета, расчетное значение усадки формуемого материала, порядковый номер пакета (при индивидуальной сборке), обозначение настоящего стандарта, товарный знак предприятия-изготовителя и обозначение манжеты по ГОСТ 22704—77;

на пуансоне и матрице — обозначение пакета, расчетное значение усадки формуемого материала, порядковый номер пакета и обозначение манжеты по ГОСТ 22704—77 (при необходимости).
Шрифт маркировки — 5-Пр3 по ГОСТ 26.020—80.

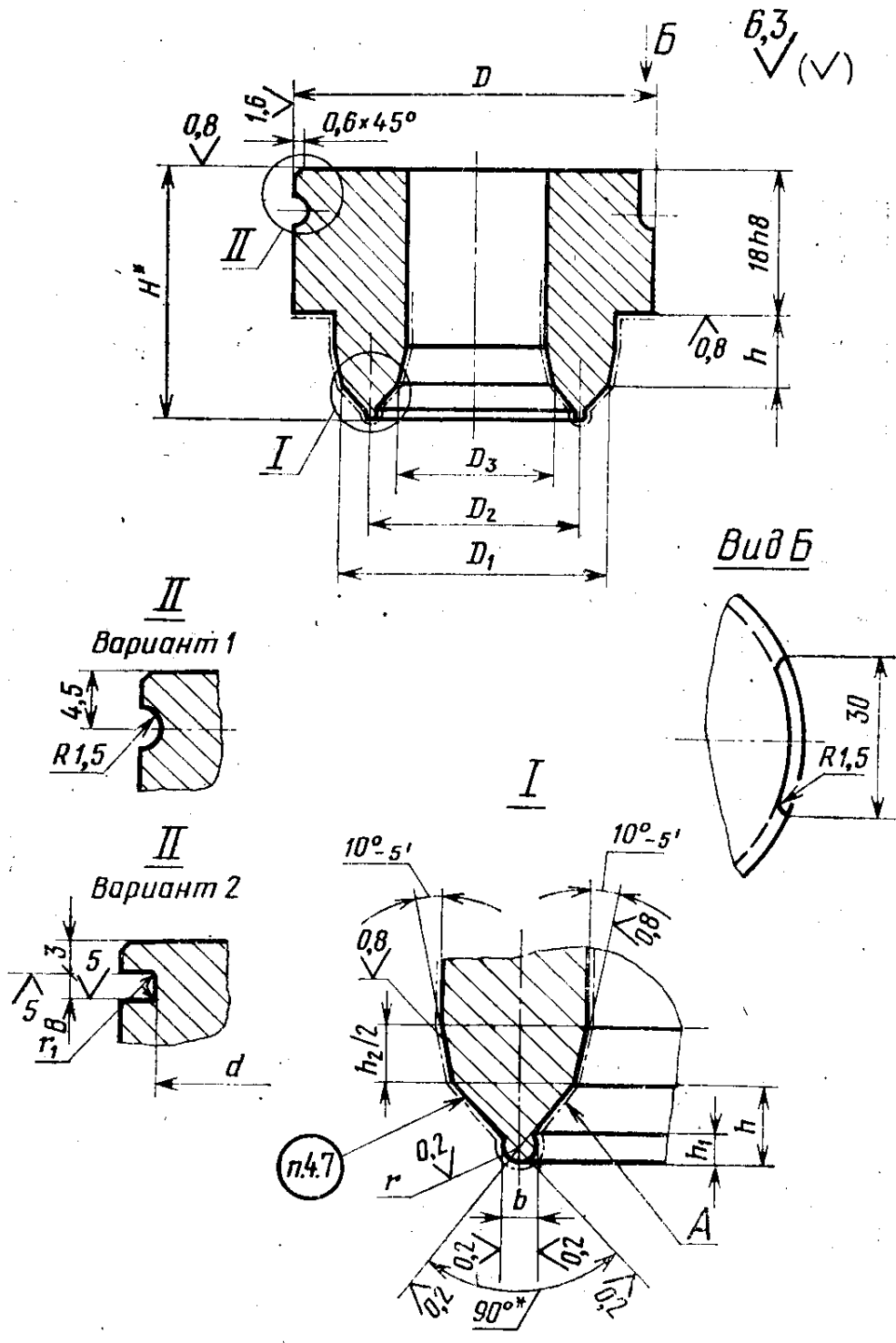
Допускается маркировать шрифтом 3-Пр3.

3.2. Технические требования — по ГОСТ 14901—79.

3.3. Примеры крепления пакетов в блоках кассетных пресс-форм и расчет размеров формообразующих полостей пакетов указаны в справочных приложениях к ГОСТ 25481—82.

4. Конструкция и размеры пуансона должны соответствовать указанным на черт. 2 и в табл. 3.

Размеры d , B и r_1 должны соответствовать указанным в табл. 4.



* Размеры для справок.

Черт. 2

Размеры в мм

Обозначение пунксона	D (пред. откл. по d11)	D ₁					D ₂					Пред. откл.		
		при расчетном значении усадки, %												
		0	0,5	1,0	1,5	0	0,5	1,0	1,5					
		Номен.												
1017-3601/001		20	20,1	20,2	20,3	15,0	15,1	15,2	15,3	15,0	15,1	15,2	15,3	
1017-3602/001	38	22	22,1	22,2	22,3	16,0	16,1	16,2	16,3	16,0	16,1	16,2	16,3	
1017-3603/001		24	24,1	24,2	24,3	17,0	17,1	17,2	17,3	17,0	17,1	17,2	17,3	
1017-3604/001		25	25,1	25,3	25,4	18,0	18,1	18,2	18,3	18,0	18,1	18,2	18,3	
1017-3605/001	45	24	24,1	24,2	24,3	19,0	19,1	19,2	19,3	19,0	19,1	19,2	19,3	
1017-3606/001	38	26	26,1	26,3	26,4	20,0	20,1	20,2	20,3	20,0	20,1	20,2	20,3	±0,021
1017-3607/001		25	25,1	25,3	25,4	21,0	21,1	21,2	21,3	21,0	21,1	21,2	21,3	
1017-3609/001		26	26,1	26,3	26,4	22,0	22,1	22,2	22,3	22,0	22,1	22,2	22,3	
1017-3611/001	45	28	28,1	28,3	28,4	23,0	23,1	23,2	23,3	23,0	23,1	23,2	23,3	
1017-3612/001		30	30,2	30,3	30,4	24,0	24,1	24,2	24,3	24,0	24,1	24,2	24,3	
1017-3613/001		32	32,2	32,3	32,5	25,0	25,1	25,3	25,4	25,0	25,1	25,3	25,4	
1017-3615/001	53	35	35,2	35,4	35,6	26,0	26,1	26,3	26,4	26,0	26,1	26,3	26,4	
1017-3616/001						27,5	27,6	27,8	27,9	27,5	27,6	27,8	27,9	

Размеры в мм

Обозначение пуансона	D ₁				H	h		k ₂ (пред. откл. ±0,02)	b (пред. откл. ±0,1)	r (пред. откл. ±0,05)	Масса, кг, не более
	при расчетном значении усадки, %					Пред. откл. +0,1	k ₁				
	0	0,5	1,0	1,5							
Пред. откл. по Н7											
1017-3601/001	10	10,1	10,1	10,2	27,6	3,1	1,1	6	1,0	0,50	0,164
1017-3602/001					28,1	3,6	1,2		1,2	0,60	0,163
1017-3603/001	12	12,1	12,1	12,2	27,6	3,1	1,1		1,0	0,50	0,161
1017-3604/001					28,1	3,6	1,2		1,2	0,60	0,165
1017-3605/001	13	13,1	13,1	13,2	27,6	3,1	1,1		1,0	0,50	0,200
1017-3606/001					28,1	3,6	1,2		1,2	0,60	0,221
1017-3607/001	14	14,1	14,1	14,2	27,6	3,1	1,1		1,0	0,50	0,214
1017-3608/001					28,1	3,6	1,2		1,2	0,60	0,217
1017-3609/001	15	15,1	15,2	15,3	27,6	3,1	1,1		1,0	0,50	0,217
1017-3611/001					28,1	3,6	1,2		1,2	0,60	0,211
1017-3612/001	16	16,1	16,2	16,3	27,6	3,1	1,1		1,0	0,50	0,211
1017-3613/001					28,1	3,6	1,2		1,2	0,60	0,295
1017-3614/001	18	18,1	18,2	18,3	27,6	3,1	1,1		1,0	0,50	0,304
1017-3615/001					28,1	3,6	1,2		1,2	0,60	
1017-3616/001	20	20,1	20,2	20,3	29,0	4,5	1,5		1,5	0,75	

Размеры в мм

Обозначение пуансона	D (пред. откл. по d11)	D ₁					D ₂					Пред. откл.	
		при расчетном значении усадки, %											
		0	0,5	1,0	1,5	0	0,5	1,0	1,5				
		Пред. откл. по h6										Номинал.	
1017-3617/001	60	40	40,2	40,4	40,6	30,0	30,2	30,3	30,5	30,3	30,3	30,5	
1017-3618/001	53	36	36,2	36,4	36,6	28,5	28,6	28,8	28,9	28,8	28,8	28,9	
1017-3619/001	53	32	32,2	32,3	32,5	27,0	27,1	27,3	27,4	27,3	27,3	27,4	
1017-3621/001	60	42	42,2	42,4	42,6	32,0	32,2	32,3	32,5	32,3	32,3	32,5	
1017-3622/001	53	37	37,2	37,4	37,6	31,0	31,2	31,3	31,5	31,3	31,3	31,5	
1017-3623/001	60	40	40,2	40,4	40,6	32,5	32,7	32,8	32,9	32,8	32,8	32,9	±0,025
1017-3624/001	60	45	45,2	45,5	45,7	35,0	35,2	35,4	35,6	35,2	35,4	35,6	
1017-3625/001	53	36	36,2	36,4	36,6	31,0	31,2	31,3	31,5	31,3	31,3	31,5	
1017-3626/001	60	40	40,2	40,4	40,6	34,0	34,2	34,3	34,5	34,3	34,3	34,5	
1017-3627/001	63	48	48,2	48,5	48,7	38,0	38,2	38,4	38,6	38,4	38,4	38,6	
1017-3628/001	60	45	45,2	45,5	45,7	37,5	37,7	37,9	38,1	37,9	37,9	38,1	
1017-3629/001	63	50	50,3	50,5	50,8	40,0	40,2	40,4	40,6	40,4	40,4	40,6	
1017-3631/001	60	44	44,2	44,4	44,6	38,0	38,2	38,4	38,6	38,4	38,4	38,6	
1017-3632/001	71	52	52,3	52,5	52,8	42,0	42,2	42,4	42,6	42,4	42,4	42,6	±0,030
1017-3633/001	60	45	45,2	45,5	45,7	39,0	39,2	39,4	39,6	39,4	39,4	39,6	±0,025

Размеры в мм

Обозначение пункта	D_s			H	h	h_1	h_2 (пред. откл. $\pm 0,02$)	b (пред. откл. $\pm 0,1$)	r (пред. откл. $\pm 0,05$)	Масса, кг, не более
	при расчетном значении усадки, %									
	0	0,5	1,0							
	Пред. откл. по Н7									
1017-3617/001	20	20,1	20,2	20,3	6,0	2,0		2,0	1,00	0,419
1017-3618/001	21	21,1	21,2	21,3	4,5	1,5		1,5	0,75	0,309
1017-3619/001	22	22,1	22,2	22,3	3,1	1,1		1,0	0,50	0,283
1017-3621/001					6,0	2,0		2,0	1,00	0,410
1017-3622/001					3,6	1,2		1,2	0,60	0,278
1017-3623/001	25	25,1	25,3	25,4	4,5	1,5		1,5	0,75	0,379
1017-3624/001					6,0	2,0	6	2,0	1,00	0,414
1017-3625/001	26	26,1	26,3	26,4	3,1	1,1		1,0	0,50	0,226
1017-3626/001	28	28,1	28,3	28,4	3,6	1,2		1,2	0,60	0,344
1017-3627/001					6,0	2,0		2,0	1,00	0,447
1017-3628/001	30	30,2	30,3	30,5	4,5	1,5		1,5	0,75	0,342
1017-3629/001					6,0	2,0		2,0	1,00	0,429
1017-3631/001	32	32,2	32,3	32,5	3,6	1,2		1,2	0,60	0,311
1017-3632/001					6,0	2,0		2,0	1,00	0,528
1017-3633/001	33	33,2	33,3	33,5	3,6	1,2		1,2	0,60	0,305

Размеры в мм

Обозначение пуансона	D (пред. откл. по d11)	D ₁					D ₂					Пред. откл.	
		при расчетном значении усадки, %											
		0	0,5	1,0	1,5	0	0,5	1,0	1,5				
		Пред. откл. по h6										Номин.	
1017-3634/001	71	55	55,3	55,6	55,9	45,0	45,2	45,5	45,7				
1017-3635/001	63	48	48,2	48,5	48,7	42,0	42,2	42,4	42,6				
1017-3636/001	71	56	56,3	56,6	56,9	46,0	46,2	46,5	46,7				
1017-3637/001	63	50	50,3	50,5	50,8	44,0	44,2	44,4	44,6				
1017-3638/001	71	52	52,3	52,5	52,8	46,0	46,2	46,5	46,7				
1017-3639/001	75	60	60,3	60,6	60,9	50,0	50,3	50,5	50,8				
1017-3641/001	71	56	56,3	56,6	56,9	48,5	48,7	49,0	49,2				
1017-3642/001	85	63	63,3	63,6	63,9	53,0	53,3	53,5	53,8				
1017-3643/001	75	60	60,3	60,6	60,9	52,5	52,8	53,0	53,3				
1017-3644/001		65	65,3	65,7	66,0	55,0	55,3	55,6	55,9				
1017-3645/001	85	63	63,3	63,6	63,9	55,5	55,8	56,1	56,3				
1017-3646/001		65	65,3	65,7	66,0	57,5	57,8	58,1	58,4				
1017-3647/001		70	70,4	70,7	71,0	60,0	60,3	60,6	60,9				
1017-3648/001		75	75,4	75,8	76,1	62,0	62,3	62,6	62,9				
1017-3649/001	95	71	71,4	71,7	72,1	63,5	63,8	64,1	64,4				

±0,03

Размеры в мм

Обозначение пуансона	D ₈			H	h		h ₂ (пред. откл. ±0,02)	b (пред. откл. ±0,1)	r (пред. откл. ±0,05)	Масса, кг, не более
	при расчетном значении усадки, %				Пред. откл. ±0,1					
	0	0,5	1,0			1,5				
	Пред. откл. по Н7									
1017-3634/001	35	35,2	35,4	30,5	6,0	2,0	6	2,0	1,00	0,500
1017-3635/001	36	36,2	36,4	28,1	3,6	1,2		1,2	0,60	0,338
1017-3636/001	38	38,2	38,4	30,5	6,0	2,0		2,0	1,00	0,507
1017-3637/001	40	40,2	40,4	28,1	3,6	1,2		1,2	0,60	0,320
1017-3638/001	41	41,2	41,4	30,5	6,0	2,0		2,0	1,00	0,414
1017-3639/001	43	43,2	43,4	29,0	4,5	1,5		1,5	0,75	0,431
1017-3641/001	45	45,2	45,5	30,5	6,0	2,0		2,0	1,00	0,711
1017-3642/001	48	48,2	48,5	29,0	4,5	1,5		1,5	0,75	0,468
1017-3643/001	50	50,3	50,5	30,5	6,0	2,0		2,0	1,00	0,696
1017-3644/001	55	55,3	55,6	29,0	4,5	1,5		1,5	0,75	0,621
1017-3645/001	56	56,3	56,6	30,5	6,0	2,0		2,0	1,00	0,598
1017-3646/001				29,0	4,5	1,5		1,5	0,75	0,652
1017-3647/001				30,5	6,0	2,0		2,0	1,00	0,579
1017-3648/001				29,0	4,5	1,5		1,5	0,75	0,850
1017-3649/001				30,5	6,0	2,0		2,0	1,00	0,850
1017-3651/001				29,0	4,5	1,5		1,5	0,75	0,741

Размеры в мм

Обозначение пуансона	D (пред. откл. по d11)	D ₁					D ₂					Пред. откл.	
		при расчетном значении усадки, %					Номин.						
		0	0,5	1,0	1,5	0	0,5	1,0	1,5				
		Пред. откл. по h6											
1017-3652/001	95	76	76,4	76,8	77,1	66,0	66,3	66,7	67,0				
1017-3653/001		80	80,4	80,8	81,2	70,0	70,4	70,7	71,1				
1017-3654/001	105	85	85,4	85,9	86,3	72,5	72,9	73,2	73,6				
1017-3655/001	95	78	78,4	78,8	79,2	70,5	70,9	71,2	71,6				
1017-3656/001	105	83	83,4	83,8	84,2	73,0	73,4	73,7	74,8				
1017-3657/001	95	80	80,4	80,8	81,2	72,5	72,9	73,2	73,6				
1017-3658/001	105	90	90,5	91,0	91,4	77,5	77,9	78,3	79,4				
1017-3659/001		85	85,4	85,9	86,3								
1017-3661/001	125	95	95,5	96,0	96,4	82,5	82,9	83,3	84,5				
1017-3662/001	105	90	90,5	91,0	91,4								
1017-3663/001		100	100,5	101,0	102,5								
1017-3664/001	125	95	95,5	96,0	96,4	87,5	87,9	88,4	89,7				
1017-3665/001		105	105,5	106,1	106,6	92,5	93,0	93,4	94,8				
1017-3666/001		100	100,5	101,0	102,5								
1017-3667/001	135	110	110,6	111,1	111,7	97,5	98,0	98,5	99,0				

±0,035

Размеры в мм

Обозначение пуансона	D_s			H	Пред. откл. по Н7		h_2 (пред. откл. $\pm 0,02$)	b (пред. откл. $\pm 0,1$)	r (пред. откл. $\pm 0,05$)	Масса, кг, не более
	при расчетном значении усадки, %				h	h_b				
	0	0,5	1,0							
1017-3652/001	56	56,3	56,6	30,5	6,0	2,0	6	2,0	1,0	0,791
1017-3653/001	60	60,3	60,6	32,0	7,5	2,5		2,5	1,25	0,749
1017-3654/001	63	63,3	63,6	29,0	4,5	1,5		1,5	0,75	1,048
1017-3655/001	65	65,3	65,7	30,5	6,0	2,5		2,0	1,00	0,700
1017-3656/001	70	70,4	70,7	29,0	4,5	1,5		1,5	0,75	0,936
1017-3657/001	75	75,4	75,8	32,0	7,5	2,5		2,5	1,25	0,626
1017-3658/001	80	80,4	80,8	29,0	4,5	1,5		1,5	0,75	1,077
1017-3659/001	85	85,4	85,9	29,0	4,5	1,5		1,5	0,75	0,761
1017-3661/001	56	56,3	56,6	32,0	7,5	2,5		2,5	1,25	1,514
1017-3662/001	60	60,3	60,6	29,0	4,5	1,5		1,5	0,75	0,756
1017-3663/001	63	63,3	63,6	32,0	7,5	2,5		2,5	1,25	1,519
1017-3664/001	65	65,3	65,7	29,0	4,5	1,5		1,5	0,75	1,115
1017-3665/001	70	70,4	70,7	32,0	7,5	2,5		2,5	1,25	1,427
1017-3666/001	75	75,4	75,8	29,0	4,5	1,5		1,5	0,75	1,024
1017-3667/001	80	80,4	80,8	32,0	7,5	2,5		2,5	1,25	1,601

Размеры в мм

Обозначение пуансона	D ₃			H	h		h ₂ (пред. откл. ±0,02)	b (пред. откл. ±0,1)	r (пред. откл. ±0,05)	Масса, кг, не более
	при расчетном значении усадки, %				Пред. откл. ±0,1	h ₁				
	0	0,5	1,0							
	Пред. откл. по Н7									
1017-3668/001	90	90,5	91,0	29,0	4,5	1,5	6	1,5	0,75	0,937
1017-3669/001				34,0	7,5	2,5		2,5	1,25	2,722
1017-3671/001	95	95,5	96,0	31,0	4,5	1,5	8	1,5	0,75	1,160
1017-3672/001				34,0	7,5	2,5		2,5	1,25	2,636
1017-3673/001	100	100,5	101,0	31,0	4,5	1,5		1,5	0,75	2,236
1017-3674/001				34,0	7,5	2,5		2,5	1,25	2,544
1017-3675/001	105	105,5	106,1	37,5	9,0	3,0	10	3,0	1,50	2,624
1017-3676/001	110	110,6	111,1	31,0	4,5	1,5	8	1,5	0,75	2,034
1017-3677/001				37,5	9,0	3,0	10	3,0	1,50	2,532
1017-3678/001	120	120,6	121,2	31,0	4,5	1,5	8	1,5	0,75	2,329
1017-3679/001	125	125,6	126,3	31,0	4,5	1,5	8	1,5	0,75	1,669
1017-3681/001	130	130,7	131,3	37,5	9,0	3,0	10	3,0	1,50	2,550
1017-3682/001										2,495

мм

D	d	B (пред. откл. по Н13)	r_1 , не более
38	33	1,4	0,1
45	39	1,9	0,2
53	45		
60	53		
63	55		
71	63		
75	68	2,2	
85	77		
95	87		
105	96	2,8	0,3
125	115		
135	123		
170	158	3,4	0,4
180	166		

Пример условного обозначения пуансона для изготовления шевронной манжеты М10×20 при расчетном значении усадки формуемого материала 0,5%:

Пуансон 1017-3601/001 — 0,5 ГОСТ 25479—82

4.1. Для манжет с внутренним диаметром более 26 мм и шириной профиля более 5 мм на поверхности А гравировать в зеркальном изображении размеры манжеты D и d по ГОСТ 22704—77 и товарный знак предприятия-изготовителя. Шрифт — по ГОСТ 26.020—80:

2-ПрЗ — для манжет шириной профиля 6 и 7,5 мм;

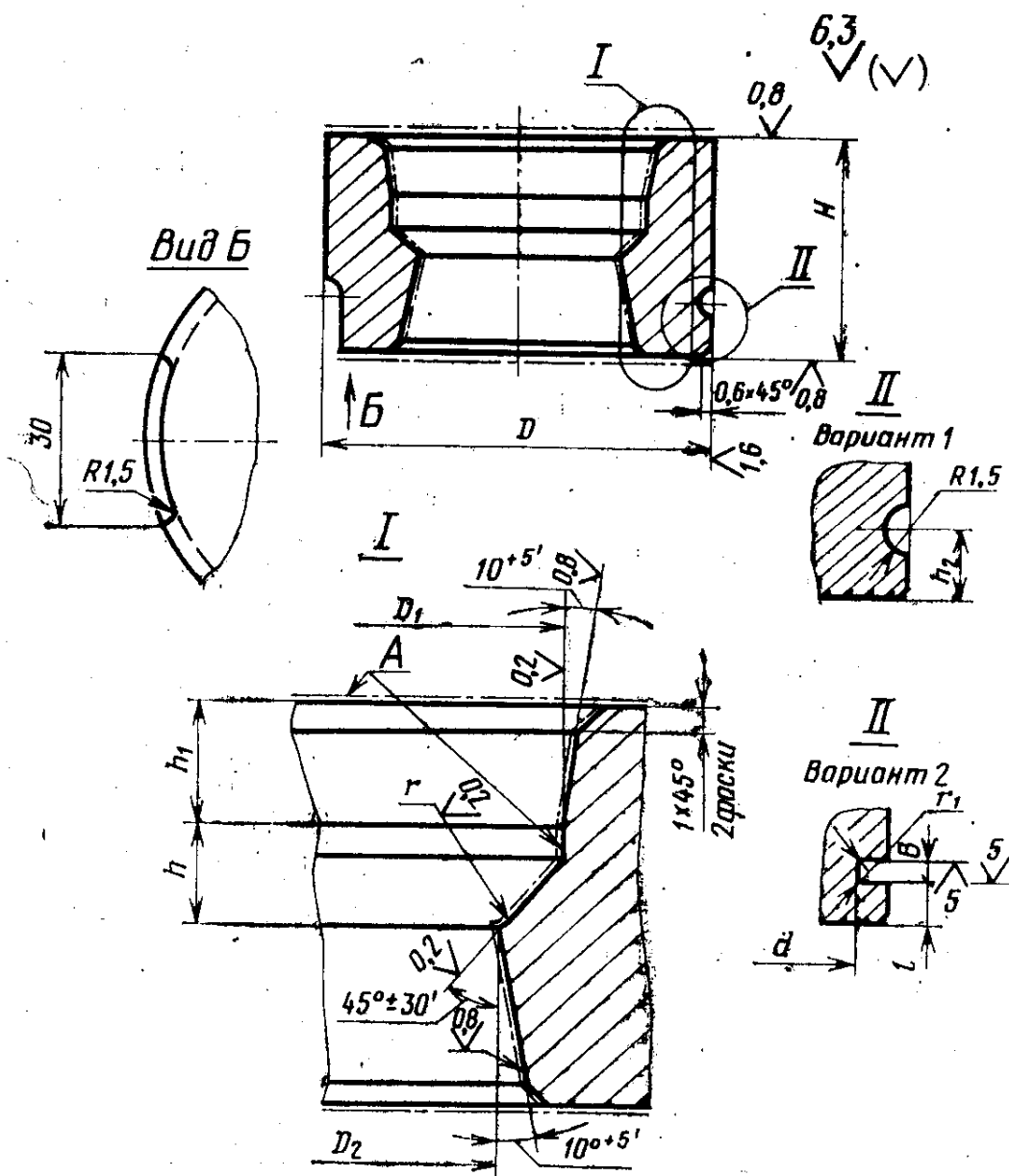
3-ПрЗ — для манжет шириной профиля 10 и 12,5 мм;

4-ПрЗ — для манжет шириной профиля 15 мм.

Глубина гравировки 0,3 мм для шрифта 2-ПрЗ, для остальных шрифтов — 0,5 мм.

5. Конструкция и размеры обоймы должны соответствовать указанным на черт. 3 и в табл. 5.

Размеры d , B , r_1 , l , h_2 должны соответствовать указанным в табл. 6.



Черт. 3

Размеры в мм

Обозначение обоймы	D (пред. откл. по d11)	D ₁							D ₂							H	k	k ₁ (пред. откл. ±0,02)	r (пред. откл. ±0,1)	Масса, кг, не более
		при расчетном значении усадки, %																		
		0	0,5	1,0	1,5	0	0,5	1,0	1,5	0	0,5	1,0	1,5	Пред. откл. по h8						
1017-3601/002	38	20	20,1	20,2	20,3	15,0	15,1	15,2	15,3	15,0	15,1	15,2	15,3	24	4,5	6	1,20	0,170		
1017-3602/002		22	22,1	22,2	22,3	16,0	16,1	16,2	16,3	16,0	16,1	16,2	16,3		4,8				0,161	
1017-3603/002		24	24,1	24,2	24,3	17,0	17,1	17,2	17,3	17,0	17,1	17,2	17,3		4,5				0,160	
1017-3604/002	45	25	25,1	25,3	25,4	18,0	18,1	18,2	18,3	18,0	18,1	18,2	18,3	24	4,8	1,80	0,146			
1017-3605/002		24	24,1	24,2	24,3	19,0	19,1	19,2	19,3	19,0	19,1	19,2	19,3					4,5	0,229	
1017-3606/002	38	26	26,1	26,3	26,4	20,0	20,1	20,2	20,3	20,0	20,1	20,2	20,3	24	4,8	1,20	0,147			
1017-3607/002		25	25,1	25,3	25,4	21,0	21,1	21,2	21,3	21,0	21,1	21,2	21,3					4,5	0,227	
1017-3608/002		26	26,1	26,3	26,4	22,0	22,1	22,2	22,3	22,0	22,1	22,2	22,3					4,5	0,220	
1017-3609/002	45	28	28,1	28,3	28,4	23,0	23,1	23,2	23,3	23,0	23,1	23,2	23,3	24	4,8	1,80	0,208			
1017-3611/002		30	30,2	30,3	30,4	24,0	24,1	24,2	24,3	24,0	24,1	24,2	24,3					4,5	0,206	
1017-3612/002		32	32,2	32,3	32,5	25,0	25,1	25,3	25,4	25,0	25,1	25,3	25,4					4,5	0,192	
1017-3613/002	53	35	35,2	35,4	35,6	26,0	26,1	26,3	26,4	26,0	26,1	26,3	26,4	24	4,8	1,20	0,191			
1017-3614/002		40	40,2	40,4	40,6	27,5	27,6	27,8	27,9	27,5	27,6	27,8	27,9					6,0	0,292	
1017-3615/002	60	36	36,2	36,4	36,6	30,0	30,2	30,3	30,5	30,0	30,2	30,3	30,5	24	8,0	2,25	0,267			
1017-3616/002		36	36,2	36,4	36,6	28,5	28,6	28,8	28,9	28,5	28,6	28,8	28,9					6,0	0,339	
1017-3617/002		36	36,2	36,4	36,6	28,5	28,6	28,8	28,9	28,5	28,6	28,8	28,9					6,0	0,262	
1017-3618/002	53	36	36,2	36,4	36,6	28,5	28,6	28,8	28,9	28,5	28,6	28,8	28,9	6,0	2,25	3,00	0,339	0,262		

Размеры в мм

Обозначение обоймы	D (пред. откл. по d11)	D ₁						D ₂						H	h	h ₁ (пред. откл. ±0,02)	r (пред. откл. ±0,1)	Масса, кг, не более
		при расчетном значении усадки, %																
		0	0,5	1,0	1,5	0	0,5	1,0	1,5	0	0,5	1,0	1,5					
		Пред. откл. по H7																
1017-3619/002	53	32	32,2	32,3	32,5	27,0	27,1	27,3	27,4	32,5	27,0	27,1	27,3	27,4	3,5	1,20	0,290	
1017-3621/002	60	42	42,2	42,4	42,6	32,0	32,2	32,3	32,5	42,6	32,0	32,2	32,3	32,5	8,0	3,00	0,317	
1017-3622/002	53	37	37,2	37,4	37,6	31,0	31,2	31,3	31,5	37,6	31,0	31,2	31,3	31,5	4,8	1,80	0,200	
1017-3623/002	60	40	40,2	40,4	40,6	32,5	32,7	32,8	32,9	40,6	32,5	32,7	32,8	32,9	6,0	2,25	0,302	
1017-3624/002	45	45,2	45,5	45,7	35,0	35,2	35,4	35,6	45,7	35,0	35,2	35,4	35,6	8,0	3,00	0,283		
1017-3625/002	53	36	36,2	36,4	36,6	31,0	31,2	31,3	31,5	36,6	31,0	31,2	31,3	31,5	4,5	1,20	0,253	
1017-3626/002	60	40	40,2	40,4	40,6	34,0	34,2	34,3	34,5	40,6	34,0	34,2	34,3	34,5	4,8	1,80	0,332	
1017-3627/002	63	48	48,2	48,5	48,7	38,0	38,2	38,4	38,6	48,7	38,0	38,2	38,4	38,6	8,0	3,00	0,300	
1017-3628/002	60	45	45,2	45,5	45,7	37,5	37,7	37,9	38,1	45,7	37,5	37,7	37,9	38,1	6,0	2,25	0,277	
1017-3629/002	63	50	50,3	50,5	50,8	40,0	40,2	40,4	40,6	50,8	40,0	40,2	40,4	40,6	8,0	3,00	0,219	
1017-3631/002	60	44	44,2	44,4	44,6	38,0	38,2	38,4	38,6	44,6	38,0	38,2	38,4	38,6	4,8	1,80	0,286	
1017-3632/002	71	52	52,3	52,5	52,8	42,0	42,2	42,4	42,6	52,8	42,0	42,2	42,4	42,6	8,0	3,00	0,171	
1017-3633/002	60	45	45,2	45,5	45,7	39,0	39,2	39,4	39,6	45,7	39,0	39,2	39,4	39,6	4,8	1,80	0,268	
1017-3634/002	71	55	55,3	55,6	55,9	45,0	45,2	45,5	45,7	55,9	45,0	45,2	45,5	45,7	8,0	3,00	0,351	
1017-3635/002	63	48	48,2	48,5	48,7	42,0	42,2	42,4	42,6	48,7	42,0	42,2	42,4	42,6	4,8	1,80	0,229	
1017-3636/002	71	56	56,3	56,6	56,9	46,0	46,2	46,5	46,7	56,9	46,0	46,2	46,5	46,7	8,0	3,00	0,400	
1017-3637/002	63	50	50,3	50,5	50,8	44,0	44,2	44,4	44,6	50,8	44,0	44,2	44,4	44,6	4,8	1,80	0,208	

Размеры в мм

Обозначение обоймы	D (пред. откл. по d11)	D ₄						D ₂						H	h	h ₁ (пред. откл. ±0,02)	r (пред. откл. ±0,1)	Масса, кг, не более
		при расчетном значении усадки, %																
		0	0,5	1,0	1,5	0	0,5	1,0	1,5	0	0,5	1,0	1,5					
1017-3638/002	71	52	52,3	52,5	52,8	46,0	46,2	46,5	46,7	46,0	46,2	46,5	46,7	4,8	1,80	0,293		
1017-3639/002	75	60	60,3	60,6	60,9	50,0	50,3	50,5	50,8	50,0	50,3	50,5	50,8	8,0	3,00	0,357		
1017-3641/002	71	56	56,3	56,6	56,9	48,5	48,7	49,0	49,2	48,5	48,7	49,0	49,2	6,0	2,25	0,328		
1017-3642/002	85	63	63,3	63,6	63,9	53,0	53,3	53,5	53,8	53,0	53,3	53,5	53,8	8,0	3,00	0,537		
1017-3643/002	75	60	60,3	60,6	60,9	52,5	52,8	53,0	53,3	52,5	52,8	53,0	53,3	6,0	2,25	0,350		
1017-3644/002		65	65,3	65,7	66,0	55,0	55,3	55,6	55,9	55,0	55,3	55,6	55,9	8,0	3,00	0,500		
1017-3645/002		63	63,3	63,6	63,9	55,5	55,8	56,1	56,3	55,5	55,8	56,1	56,3	6,0	2,25	0,534		
1017-3646/002	85	65	65,3	65,7	66,0	57,5	57,8	58,1	58,4	57,5	57,8	58,1	58,4	6,0	2,25	0,499		
1017-3647/002		70	70,4	70,7	71,0	60,0	60,3	60,6	60,9	60,0	60,3	60,6	60,9	8,0	3,00	0,405		
1017-3648/002		75	75,4	75,8	76,1	62,0	62,3	62,6	62,9	62,0	62,3	62,6	62,9	6,0	2,25	0,404		
1017-3649/002		71	71,4	71,7	72,1	63,5	63,8	64,1	64,4	63,5	63,8	64,1	64,4	8,0	3,00	0,569		
1017-3651/002	95	76	76,4	76,8	77,1	66,0	66,3	66,7	67,0	66,0	66,3	66,7	67,0	6,0	2,25	0,649		
1017-3652/002		80	80,4	80,8	81,2	70,0	70,4	70,7	71,1	70,0	70,4	70,7	71,1	8,0	3,00	0,548		
1017-3653/002		85	85,4	85,9	86,3	72,5	72,9	73,2	73,6	72,5	72,9	73,2	73,6	10,0	3,75	0,639		
1017-3654/002	105	78	78,4	78,8	79,2	70,5	70,9	71,2	71,6	70,5	70,9	71,2	71,6	6,0	2,25	0,425		
1017-3655/002	95	83	83,4	83,8	84,2	73,0	73,4	73,7	74,8	73,0	73,4	73,7	74,8	8,0	3,00	0,676		
1017-3656/002	105	83	83,4	83,8	84,2	73,0	73,4	73,7	74,8	73,0	73,4	73,7	74,8	8,0	3,00	0,676		

Размеры в мм

Обозначение обоймы	D (пред. откл. по d11)	D ₁						D ₂						H	h	h ₁ (пред. откл. ±0,02)	r (пред. откл. ±0,1)	Масса, кг, не более
		при расчетном значении усадки, %																
		0	0,5	1,0	1,5	0	0,5	1,0	1,5	0	0,5	1,0	1,5					
		Пред. откл. по H7																
1017-3657/002	95	80	80,4	80,8	81,2	72,5	72,9	73,2	73,6	72,5	72,9	73,2	73,6		6,0		2,25	0,456
1017-3658/002	105	90	90,5	90,9	91,4	77,5	77,9	78,3	79,4	77,5	77,9	78,3	79,4		10,0		3,75	0,507
1017-3659/002		85	85,4	85,9	86,3										6,0		2,25	0,633
1017-3661/002	125	95	95,5	96,0	96,4	82,5	82,9	83,3	84,5	82,5	82,9	83,3	84,5		10,0		3,75	1,056
1017-3662/002	105	90	90,5	91,0	91,4										6,0		2,25	0,497
1017-3663/002		100	100,5	101,0	102,5	87,5	87,9	88,4	89,7	87,5	87,9	88,4	89,7		10,0	6	3,75	0,895
1017-3664/002	125	95	95,5	96,0	96,4										6,0		2,25	1,045
1017-3665/002		105	105,5	106,1	106,6	92,5	93,0	93,4	94,8	92,5	93,0	93,4	94,8		10,0		3,75	0,759
1017-3666/002		100	100,5	101,0	102,5										6,0		2,25	0,877
1017-3667/002	135	110	110,6	111,1	111,7	97,5	98,0	98,5	99,0	97,5	98,0	98,5	99,0		10,0		3,75	0,976
1017-3668/002	125	105	105,3	106,1	106,6										6,0		2,25	0,756
1017-3669/002	170	115	115,6	116,2	116,7	102,5	103,0	103,5	104,0	102,5	103,0	103,5	104,0		10,0		3,75	2,345
1017-3671/002	135	110	110,6	111,1	111,7										6,0		2,25	0,882
1017-3672/002		120	120,6	121,2	121,8	107,5	108,0	108,6	109,1	107,5	108,0	108,6	109,1		10,0	8	3,75	2,212
1017-3673/002	170	115	115,6	116,2	116,7										6,0		2,25	2,462
1017-3674/002		125	125,6	126,3	126,9	112,5	113,1	113,6	114,2	112,5	113,1	113,6	114,2		10,0		3,75	2,034
1017-3675/002		135	135,7	136,4	137,0	120,0	120,6	121,2	121,8	120,0	120,6	121,2	121,8		12,0	10	4,50	2,430

Размеры в мм

Обозначение обоймы	D (пред. откл. по d11)	D ₁					D ₂					H	h	h ₁ (пред. откл. ±0,02)	r (пред. откл. ±0,1)	Масса, кг, не более	
		при расчетном значении усадки, %															
		0	0,5	1,0	1,5	0	0,5	1,0	1,5	0	0,5						1,0
		Пред. откл. по H7										Пред. откл. по h8					
1017-3676/002	170	125	125,6	126,3	126,9	117,5	118,1	118,7	119,3	24	6,0	8	2,25	1,945			
1017-3677/002		140	140,7	141,4	142,1	125,0	125,6	126,3	126,9	34	12,0	10	4,50	2,073			
1017-3678/002		150	150,8	151,5	152,3	135,0	135,7	136,4	137,0	24	6,0	8	2,25	1,587			
1017-3679/002	180	140	140,7	141,4	142,1	132,5	133,2	133,8	134,0	24	6,0	8	2,25	1,429			
1017-3681/002		155	155,8	156,6	157,3	140,0	140,7	141,4	142,1	34	12,0	10	4,50	1,957			
1017-3682/002		160	160,8	161,6	162,4	145,0	145,7	146,5	147,2					1,634			

мм

D	d	B (пред. откл. по Н13)	r_1 , наиб.	l	h_2
38	33	1,4	0,1	7	8,5
45	49	1,9	0,2		
53	45				
60	53				
63	55				
71	63	2,2	0,3		
75	68				
85	77				
95	87	2,8	0,4		
105	96				
125	115				
135	123	3,4	0,4	12	13,5
170	158				
180	166				

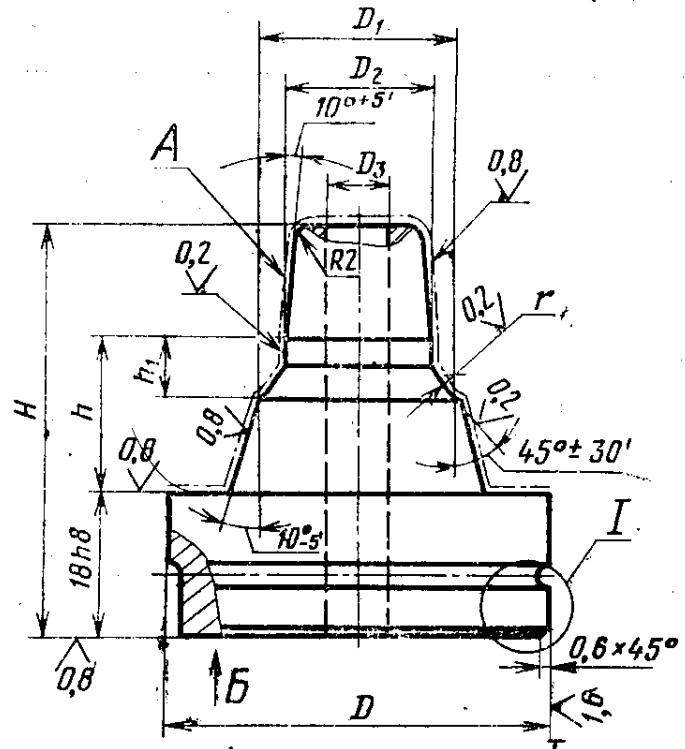
Пример условного обозначения обоймы для изготовления шевронной манжеты М10×20 при расчетном значении усадки формуемого материала 0,5%:

Обойма 1017-3601/002 — 0,5 ГОСТ 25479—82

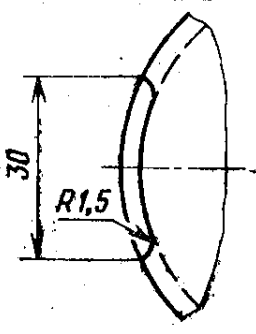
6. Конструкция и размеры матрицы должны соответствовать указанным на черт. 4 и в табл. 7.

Размеры d , B и r_1 должны соответствовать указанным в табл. 8.

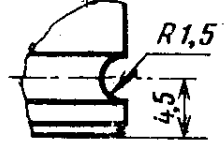
6,3
√(M)



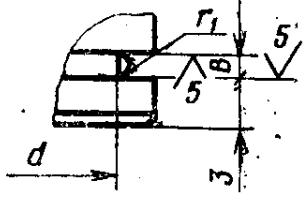
Вид Б



Вариант 1



Вариант 2



Черт. 4

Размеры в мм

Обозначение матрицы	D (пред. откл. по D1)	D ₁					D ₂					D ₃ (пред. откл. по H14)	H (пред. откл. по h12)	h	h ₁	r (пред. откл. ±0,1)	Масса, кг, не более
		при расчетном значении усадки, %					Пред. откл. по h6										
		0	0,5	1,0	1,5	0	0,5	1,0	1,5	22	22,1						
1017-3619/003	53	27,0	27,1	27,3	27,4	22	22,1	22,2	22,3					4,5	1,20	0,432	
1017-3621/003	60	32,0	32,2	32,3	32,5									8,0	3,00	0,553	
1017-3622/003	53	31,0	31,2	31,3	31,5									4,8	1,80	0,460	
1017-3623/003	60	32,5	32,7	32,8	32,9	25	25,1	25,3	25,4					6,0	2,25	0,572	
1017-3624/003		35,0	35,2	35,4	35,6									8,0	3,00	0,588	
1017-3625/003	53	31,0	31,2	31,3	31,5	26	26,1	26,3	26,4					4,5	1,20	0,465	
1017-3626/003	60	34,0	34,2	34,3	34,5	28	28,1	28,3	28,4					4,8	1,50	0,564	
1017-3627/003	63	38,0	38,2	38,4	38,6									8,0	3,00	0,637	
1017-3628/003	60	37,5	37,7	37,9	38,1	30	30,2	30,3	30,5					6,0	2,25	0,606	
1017-3629/003	63	40,0	40,2	40,4	40,6									8,0	3,00	0,664	
1017-3631/003	60	38,0	38,2	38,4	38,6	32	32,2	32,3	32,5					4,8	1,80	0,617	
1017-3632/003	71	42,0	42,2	42,4	42,6									8,0	3,00	0,812	
1017-3633/003	60	39,0	39,2	39,4	39,6	33	33,2	33,3	33,5					4,8	1,80	0,631	
1017-3634/003	71	45,0	45,2	45,5	45,7	35	35,2	35,4	35,6					8,0	3,00	0,829	
1017-3635/003	63	42,0	42,2	42,4	42,6	36	36,2	36,4	36,6					4,8	1,80	0,677	
1017-3636/003	71	46,0	46,2	46,5	46,7									8,0	3,00	0,835	
1017-3637/003	63	44,0	44,2	44,4	44,6	38	38,2	38,4	38,6					4,8	1,80	0,709	

Размеры в мм

Обозначение матрицы	D (пред. откл. по d11)	D ₁						D ₂						D ₃ (пред. откл. по H14)	H (пред. откл. по h12)	h	h ₁	r (пред. откл. ±0,1)	Масса, кг, не более
		при расчетном значении усадки, %																	
		0	0,5	1,0	1,5	0	0,5	1,0	1,5	0	0,5	1,0	1,5						
Пред. откл. по h6																			
1017-3638/003	71	46,0	46,2	46,5	46,7	40	40,2	40,4	40,6	40	40,2	40,4	40,6	20			4,8	1,80	0,808
1017-3639/003	75	50,0	50,3	50,5	50,8	41	41,2	41,4	41,6	41	41,2	41,4	41,6	20			8,0	3,00	0,854
1017-3641/003	71	48,5	48,7	49,0	49,2	43	43,2	43,4	43,6	43	43,2	43,4	43,6	25			6,0	2,25	0,847
1017-3642/003	85	53,0	53,3	53,5	53,8	45	45,2	45,5	45,7	45	45,2	45,5	45,7	25			8,0	3,00	1,160
1017-3643/003	75	52,5	52,8	53,0	53,3	48	48,2	48,5	48,7	48	48,2	48,5	48,7	30			6,0	2,25	0,917
1017-3644/003		55,0	55,3	55,6	55,9	50	50,3	50,5	50,8	50	50,3	50,5	50,8	30	50	18	8,0	3,00	1,066
1017-3645/003	85	55,5	55,8	56,1	56,3	55	55,3	55,6	55,9	55	55,3	55,6	55,9	35			6,0	2,25	1,153
1017-3646/003		57,5	57,8	58,1	58,4	56	56,3	56,6	56,9	56	56,3	56,6	56,9	35			8,0	3,00	1,160
1017-3647/003		60,0	60,3	60,6	60,9	60	60,3	60,6	60,9	60	60,3	60,6	60,9	40			6,0	2,25	1,178
1017-3648/003		62,0	62,3	62,6	62,9	63	63,3	63,6	63,9	63	63,3	63,6	63,9	40			8,0	3,00	1,377
1017-3649/003		65,0	65,3	65,7	66,0	63	63,3	63,6	63,9	63	63,3	63,6	63,9	40			6,0	2,25	1,358
1017-3651/003	95	63,5	63,8	64,1	64,4	60	60,3	60,6	60,9	60	60,3	60,6	60,9	40			8,0	3,00	1,402
1017-3652/003		66,0	66,3	66,7	67,0	63	63,3	63,6	63,9	63	63,3	63,6	63,9	40			6,0	2,25	1,388
1017-3653/003		70,0	70,4	70,7	71,1	60	60,3	60,6	60,9	60	60,3	60,6	60,9	40			10,0	3,75	1,642
1017-3654/003	105	72,5	72,9	73,2	73,6	63	63,3	63,6	63,9	63	63,3	63,6	63,9	40			6,0	2,25	1,420
1017-3655/003	95	70,5	70,9	71,2	71,6	63	63,3	63,6	63,9	63	63,3	63,6	63,9	40			8,0	3,00	1,702
1017-3656/003	105	73,0	73,4	73,7	74,8	63	63,3	63,6	63,9	63	63,3	63,6	63,9	40			8,0	3,00	1,702

Размеры в мм'

Обозначение матрицы	D (пред. откл. по d11)	D ₁						D ₂						D ₃ (пред. откл. по H14)	H (пред. откл. по h12)	k	h ₁	r (пред. откл. ±0,1)	Масса, кг, не более
		при расчетном значении усадки, %																	
		0	0,5	1,0	1,5	0	0,5	1,0	1,5	0	0,5	1,0	1,5						
Пред. откл. по h6																			
1017-3657/003	95	72,5	72,9	73,2	73,6	65	65,3	65,7	66,0	45							6,0	2,25	1,360
1017-3658/003	105	77,5	77,9	78,3	79,4	70	70,4	70,7	71,0	50							10,0	3,75	1,667
1017-3659/003	125																6,0	2,25	1,580
1017-3661/003	105	82,5	82,9	83,3	84,5	75	75,4	75,8	76,1	55							10,0	3,75	2,182
1017-3662/003	125																6,0	2,25	1,572
1017-3663/003	105	87,5	87,9	88,4	89,7	80	80,4	80,8	81,2	60							10,0	3,75	2,179
1017-3664/003	125																6,0	2,25	2,089
1017-3665/003	135	92,5	93,0	93,4	94,8	85	85,4	85,9	86,3	65							10,0	3,75	2,171
1017-3666/003	125																6,0	2,25	2,071
1017-3667/003	170	97,5	98,0	98,5	99,0	90	90,5	91,0	91,4	70							10,0	3,75	2,445
1017-3668/003	135																6	2,25	2,025
1017-3669/003	170	102,5	103,0	103,5	104,0	95	95,5	96,0	96,4	75							10	3,75	3,439
1017-3671/003	135																6	2,25	2,375
1017-3672/003	170	107,5	108,0	108,6	109,1	100	100,5	101,0	102,5	80							10	3,75	3,665
1017-3673/003	170																6	2,25	3,846
1017-3674/003	170	112,5	113,1	113,6	114,2	105	105,5	106,1	106,6	80							10	3,75	3,693
1017-3675/003	170	120,0	120,6	121,2	121,8	105	105,5	106,1	106,6	80							12	4,50	4,807

Размеры в мм

Обозначение матрицы	D (пред. откл. по d11)	D ₁					D ₂					D ₃ (пред. откл. по H14)	H (пред. откл. по h12)	h	h ₁	r (пред. откл. ±0,1)	Масса, кг, не более
		при расчетном значении усадки, %															
		0	0,5	1,0	1,5	0	0,5	1,0	1,5	Пред. откл. по h6							
1017-3676/003	170	117,5	118,1	118,7	119,3	110	110,6	111,1	111,7	80	55	16	6	2,25	4,028		
1017-3677/003		125,0	125,6	126,3	126,9	120	120,6	121,2	121,8	85	60	24	12	4,50	4,859		
1017-3678/003		135,0	135,7	136,4	137,0	125	125,6	126,3	126,9	90	55	16	6	2,25	5,658		
1017-3679/003	180	132,5	133,2	133,8	134,0	130	130,7	131,3	132,0	130	130,7	131,3	132,0	60	24	4,50	6,126
1017-3681/003		140,0	140,7	141,4	142,1	145,0	145,7	146,5	147,2								
1017-3682/003		145,0	145,7	146,5	147,2												

<i>D</i>	<i>d</i>	<i>B</i> (пред. откл. по Н13)	<i>r₁</i> , не более
38	33	1,4	0,1
45	39	1,9	0,2
53	46		
60	53		
63	55		
71	63		
75	68	2,2	0,3
85	77		
95	87		
105	96	2,8	0,3
125	115		
135	123		
170	158	3,4	0,4
180	166		

Пример условного обозначения матрицы для изготовления шевронной манжеты М10×20 при расчетном значении усадки формуемого материала 0,5%:

Матрица 1017-3601/003 — 0,5 ГОСТ 25479—82

7. Материал пуансонов, обойм, матриц — сталь марки 40Х по ГОСТ 4543—71.

Допускается изготовление из сталей по ГОСТ 14901—79.

8. Твердость пуансонов, обойм, матриц — НРС, 39...43. Допускается твердость по ГОСТ 14901—79.

9. Размеры и шероховатость поверхности А пуансонов, обойм, матриц указаны после покрытия. Допускается параметры шероховатости выполнять по ГОСТ 14901—79.

10. Предельные отклонения формы и расположения поверхностей пуансонов, обойм, матриц — не ниже 7-й степени точности по ГОСТ 24643—81.

11. Покрытие поверхности А пуансонов, обойм, матриц — Хтв. 18 по ГОСТ 9.073—77.

Поверхность полировать до и после покрытия.