

**ПАКЕТЫ ТРЕХКАССЕТНЫХ ПРЕСС-ФОРМ ДЛЯ  
ИЗГОТОВЛЕНИЯ РЕЗИНОТКАНЕВЫХ НАЖИМНЫХ  
КОЛЕЦ**

**Конструкция и размеры**

Packets of three — cassetts press moulds for  
manufacturing the rubber — fabric locking rings.  
Design and dimensions

**ГОСТ  
25480—82**

ОКП 39 6381 00

Постановлением Государственного комитета СССР по стандартам от 14 октября 1982 г. № 3970 срок введения установлен

с 01.01.84

**Несоблюдение стандарта преследуется по закону**

1. Настоящий стандарт распространяется на пакеты, устанавливаемые в блоки трехкассетных пресс-форм по ГОСТ 24318—80 (вариант 1) и ГОСТ 25109—81 (вариант 2) для изготовления нажимных колец резинотканевых уплотнений по ГОСТ 22704—77.

2. Исполнительные размеры формообразующих полостей пакетов рассчитаны с учетом линейной послевулканизационной усадки формуемого материала от 0 до 2%.

Значение линейной послевулканизационной усадки формуемого материала должно соответствовать указанному в табл. 1.

Таблица 1

Усадка материала %		
Допускаемая		Расчетная
Наим.	Наиб.	
0	0,2	0
0,2	0,7	0,5
0,7	1,2	1,0
1,2	2,0	1,5

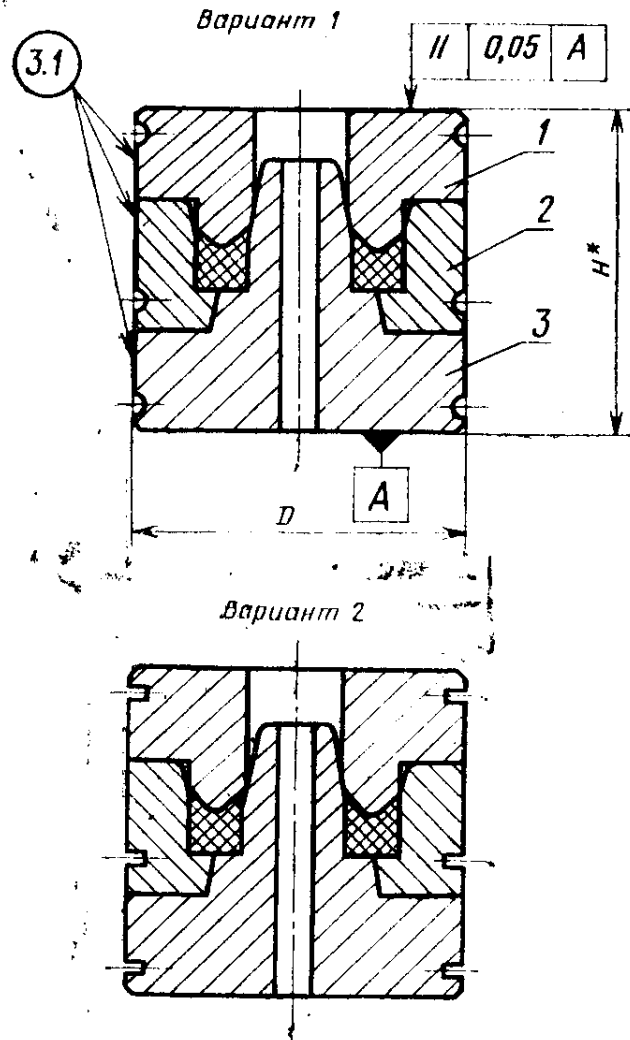
Метод экспериментального определения линейной послевулканизационной усадки резиновых смесей указан в справочном приложении 1 к ГОСТ 24513—80.

Издание официальное

Перепечатка воспрещена



3. Конструкция и размеры пакетов с вариантами исполнения паза для крепления пакетов в блоке кассетной пресс-формы, должны соответствовать указанным на черт. 1 и в табл. 2.



\* Размер для справок

1—пуансон по табл. 2; 2—обойма по табл. 2;  
3—матрица по табл. 2

Черт. 1

## Размеры в мм

Обозначение пакета	Применяемость	Обозначение нажимного кольца по ГОСТ 22704-77	D (пред. откл. по d11)	H	Масса, кг, не более	Обозначение		
						Поз. 1 Пуансон Кол. 1	Поз. 2 Обойма Кол. 1	Поз. 3 Матрица Кол. 1
1017-3751		КН 10×20			0,527	1017-3751/001	1017-3751/002	1017-3751/003
1017-3752		КН 10×22	38		0,525	1017-3752/001	1017-3752/002	1017-3752/003
1017-3753		КН 12×22			0,528	1017-3753/001	1017-3753/002	1017-3753/003
1017-3754		КН 12×24			0,521	1017-3754/001	1017-3754/002	1017-3754/003
1017-3755		КН 13×25	45		0,730	1017-3755/001	1017-3755/002	1017-3755/003
1017-3756		КН 14×24	38		0,519	1017-3756/001	1017-3756/002	1017-3756/003
1017-3757		КН 14×26			0,706	1017-3757/001	1017-3757/002	1017-3757/003
1017-3758		КН 15×25			0,735	1017-3758/001	1017-3758/002	1017-3758/003
1017-3759		КН 16×26		60	0,728	1017-3759/001	1017-3759/002	1017-3759/003
1017-3761		КН 16×28	45		0,724	1017-3761/001	1017-3761/002	1017-3761/003
1017-3762		КН 18×28			0,733	1017-3762/001	1017-3762/002	1017-3762/003
1017-3763		КН 18×30			0,718	1017-3763/001	1017-3763/002	1017-3763/003
1017-3764		КН 20×30			0,729	1017-3764/001	1017-3764/002	1017-3764/003
1017-3765		КН 20×32	53		1,007	1017-3765/001	1017-3765/002	1017-3765/003
1017-3766		КН 20×35			1,003	1017-3766/001	1017-3766/002	1017-3766/003
1017-3767		КН 20×40	60		1,290	1017-3767/001	1017-3767/002	1017-3767/003

## Размеры в мм

Обозначение пакета	Применяемость	Обозначение нажимного кольца по ГОСТ 22704-77	D (пред. откл. по d11)	H	Масса, кг, не более	Поз. 1 Пуансон Кол. 1	Поз. 2 Обойма Кол. 1	Поз. 3 Матрица Кол. 1
1017-3768		КН 21×36	53		1,019	1017-3768/001	1017-3768/002	1017-3768/003
1017-3769		КН 22×32			1,005	1017-3769/001	1017-3769/002	1017-3769/003
1017-3771		КН 22×42	60		1,280	1017-3771/001	1017-3771/002	1017-3771/003
1017-3772		КН 25×37	53		0,938	1017-3772/001	1017-3772/002	1017-3772/003
1017-3773		КН 25×40	60		1,253	1017-3773/001	1017-3773/002	1017-3773/003
1017-3774		КН 25×45			1,285	1017-3774/001	1017-3774/002	1017-3774/003
1017-3775		КН 26×36	53		0,984	1017-3775/001	1017-3775/002	1017-3775/003
1017-3776		КН 28×40	60		1,021	1017-3776/001	1017-3776/002	1017-3776/003
1017-3777		КН 28×48	63	60	1,354	1017-3777/001	1017-3777/002	1017-3777/003
1017-3778		КН 30×45	60		1,222	1017-3778/001	1017-3778/002	1017-3778/003
1017-3779		КН 30×50	63		1,312	1017-3779/001	1017-3779/002	1017-3779/003
1017-3781		КН 32×44	60		1,214	1017-3781/001	1017-3781/002	1017-3781/003
1017-3782		КН 32×52	71		1,511	1017-3782/001	1017-3782/002	1017-3782/003
1017-3783		КН 33×45	60		1,204	1017-3783/001	1017-3783/002	1017-3783/003
1017-3784		КН 35×55	71		1,680	1017-3784/001	1017-3784/002	1017-3784/003
1017-3785		КН 36×48	63		1,244	1017-3785/001	1017-3785/002	1017-3785/003

Размеры в мм

Обозначение пакета	Применяемость	Обозначение нажимного кольца по ГОСТ 22704-77	D (пред. откл. по d11)	H	Масса, кг, не более	Поз. 1 Пуансон Кол. 1	Поз. 2 Обойма Кол. 1	Поз. 3 Матрица Кол. 1
1017-3786		КН 36×56	71	60	1,742	1017-3786/001	1017-3786/002	1017-3786/003
1017-3787		КН 38×50	63		1,237	1017-3787/001	1017-3787/002	1017-3787/003
1017-3788		КН 40×52	71		1,615	1017-3788/001	1017-3788/002	1017-3788/003
1017-3789		КН 40×60	75		1,761	1017-3789/001	1017-3789/002	1017-3789/003
1017-3791		КН 41×56	71		1,606	1017-3791/001	1017-3791/002	1017-3791/003
1017-3792		КН 43×63	85		2,408	1017-3792/001	1017-3792/002	1017-3792/003
1017-3793		КН 45×60	75		1,735	1017-3793/001	1017-3793/002	1017-3793/003
1017-3794		КН 45×65			2,262	1017-3794/001	1017-3794/002	1017-3794/003
1017-3795		КН 48×63			2,310	1017-3795/001	1017-3795/002	1017-3795/003
1017-3796		КН 50×65	85		2,218	1017-3796/001	1017-3796/002	1017-3796/003
1017-3797		КН 50×70			2,210	1017-3797/001	1017-3797/002	1017-3797/003
1017-3798		КН 55×70			2,161	1017-3798/001	1017-3798/002	1017-3798/003
1017-3799		КН 55×75			2,126	1017-3799/001	1017-3799/002	1017-3799/003
1017-3801		КН 56×71	95		2,748	1017-3801/001	1017-3801/002	1017-3801/003
1017-3802		КН 56×76		2,741	1017-3802/001	1017-3802/002	1017-3802/003	
1017-3803		КН 60×80		2,596	1017-3803/001	1017-3803/002	1017-3803/003	

## Размеры в мм

Обозначение пакета	Применяемость	Обозначение нажимного кольца по ГОСТ 22704-77	D (пред. откл. по d11)	H	Масса, кг, не более	Поз. 1 Пуансон Код. 1	Поз. 2 Обойма Код. 1	Поз. 3 Матрица Код. 1	Обозначение	
1017-3804		КН 60×85	105	70	3,329	1017-3804/001	1017-3804/002	1017-3804/003		
1017-3805		КН 63×78	95		2,545	1017-3805/001	1017-3805/002	1017-3805/003		
1017-3806		КН 63×83	105	60	3,319	1017-3806/001	1017-3806/002	1017-3806/003		
1017-3807		КН 65×80	95		3,442	1017-3807/001	1017-3807/002	1017-3807/003		
1017-3808		КН 65×90	105	70	3,251	1017-3808/001	1017-3808/002	1017-3808/003		
1017-3809		КН 70×85		60	2,964	1017-3809/001	1017-3809/002	1017-3809/003		
1017-3811		КН 70×95	125	70	4,751	1017-3811/001	1017-3811/002	1017-3811/003		
1017-3812		КН 75×90	105	60	2,825	1017-3812/001	1017-3812/002	1017-3812/003		
1017-3813		КН 75×100		70	4,593	1017-3813/001	1017-3813/002	1017-3813/003		
1017-3814		КН 80×95	125	60	4,249	1017-3814/001	1017-3814/002	1017-3814/003		
1017-3815		КН 80×105		70	4,357	1017-3815/001	1017-3815/002	1017-3815/003		
1017-3816		КН 85×100	135	60	3,972	1017-3816/001	1017-3816/002	1017-3816/003		
1017-3817		КН 85×110	135	70	5,002	1017-3817/001	1017-3817/002	1017-3817/003		
1017-3818		КН 90×105	125	60	3,718	1017-3818/001	1017-3818/002	1017-3818/003		
1017-3819		КН 90×115	170	70	8,504	1017-3819/001	1017-3819/002	1017-3819/003		
1017-3821		КН 95×110	135	60	4,417	1017-3821/001	1017-3821/002	1017-3821/003		

## Размеры в мм

Обозначение пакета	Применяемость	Обозначение нажимного кольца по ГОСТ 22704-77	D (пред. откл. по d11)	H	Масса, кг, не более	Поз. 1 Пуансон Кол. 1	Поз. 2 Обойма Кол. 1	Поз. 3 Матрица Кол. 1	Обозначение		
1017-3822		КН 95×120	170	70	8,513	1017-3822/001	1017-3822/002	1017-3822/003			
1017-3823		КН 100×115		60	8,544	1017-3823/001	1017-3823/002	1017-3823/003			
1017-3824		КН 100×125		70	8,271	1017-3824/001	1017-3824/002	1017-3824/003			
1017-3825		КН 105×135			9,861	1017-3825/001	1017-3825/002	1017-3825/003			
1017-3826		КН 110×125		60	8,007	1017-3826/001	1017-3826/002	1017-3826/003			
1017-3827		КН 110×140		70	9,466	1017-3827/001	1017-3827/002	1017-3827/003			
1017-3828		КН 120×150			9,524	1017-3828/001	1017-3828/002	1017-3828/003			
1017-3829		КН 125×140		60	7,381	1017-3829/001	1017-3829/002	1017-3829/003			
1017-3831		КН 125×155		180		10,642	1017-3831/001	1017-3831/002	1017-3831/003		
1017-3832		КН 130×160			70	10,718	1017-3832/001	1017-3832/002	1017-3832/003		

Пример условного обозначения пакета для изготовления нажимного кольца КН10×20 при расчетном значении усадки формуемого материала 0,5%.

*Пакет 1017-3751—0,5 ГОСТ 25480—82*

3.1. Маркировать:

На обойме — обозначение пакета, расчетное значение усадки формуемого материала, порядковый номер пакета (при индивидуальной сборке), обозначение настоящего стандарта, товарный знак предприятия-изготовителя и обозначение нажимного кольца по ГОСТ 22704—77;

на пуансоне и матрице — обозначение пакета, расчетное значение усадки формуемого материала, порядковый номер пакета и обозначение нажимного кольца по ГОСТ 22704—77 (при необходимости).

Шрифт маркировки — 5-Пр3 по ГОСТ 26.020—80. Допускается маркировать шрифтом 3-Пр3.

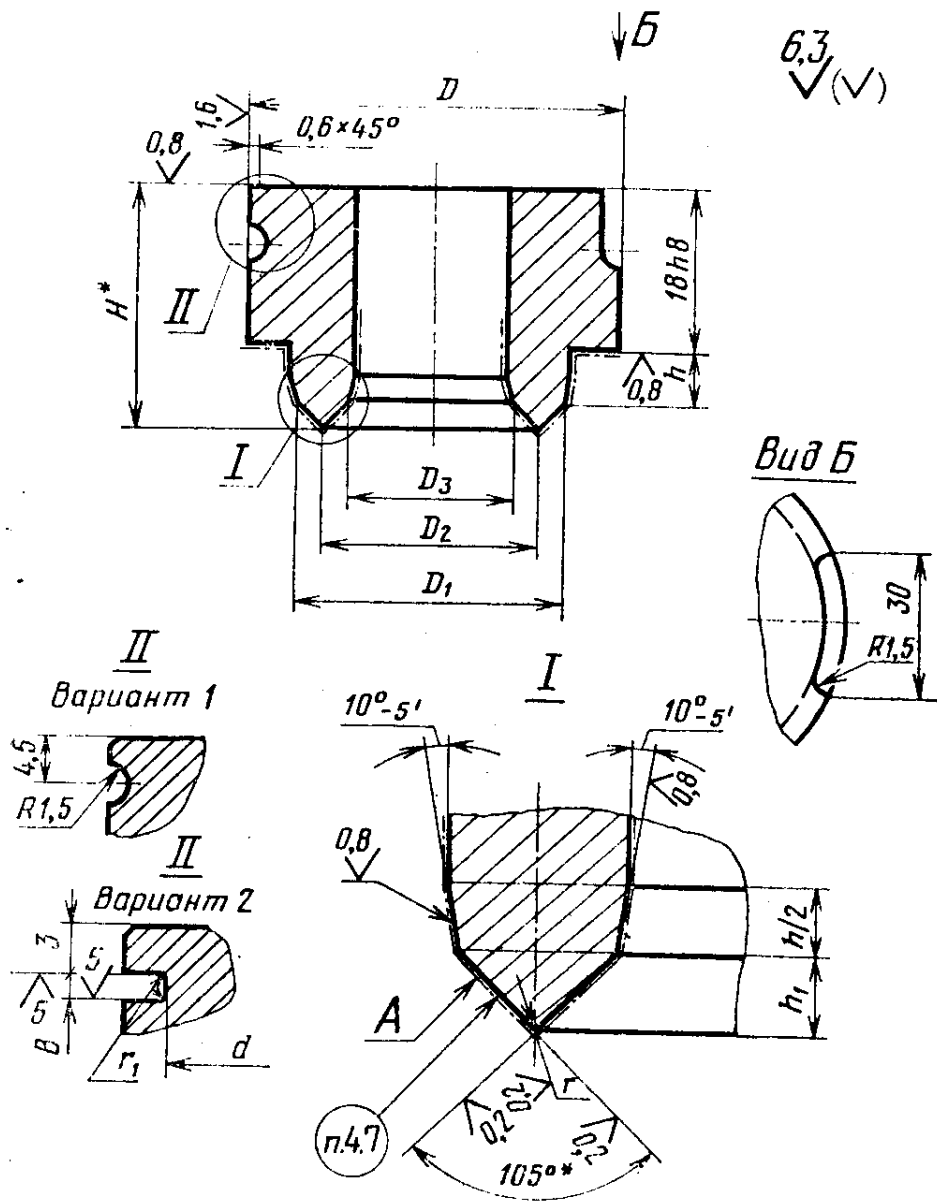
3.2. Технические требования — по ГОСТ 14901—79.

3.3. Примеры крепления пакетов в блоках кассетных пресс-форм и расчет размеров формообразующих полостей пакетов указаны в справочных приложениях к ГОСТ 25481—82.

4. Конструкция и размеры пуансона должны соответствовать указанным на черт. 2 и в табл. 3.

Размеры  $d$ ,  $B$ ,  $r_1$  должны соответствовать указанным в табл. 4.





Черт. 2

\* Размеры для справок.

## Размеры в мм

Обозначение пуансона	D (пред. откл. по d11)	D <sub>1</sub>						D <sub>2</sub>						Пред. откл.		
		при расчетном значении усадки, %														
		Пред. откл. по b6						Номин.								
0	0,5	1,0	1,5	0	0,5	1,0	1,5	0	0,5	1,0	1,5	0	0,5	1,0	1,5	
1017-3751/001	38	19,7	19,8	19,9	20,0	15,0	15,1	15,2	15,2	15,2	15,2	15,2	15,2	15,2	15,2	15,2
1017-3752/001		21,7	21,8	21,9	22,0	16,0	16,1	16,2	16,2	16,2	16,2	16,2	16,2	16,2	16,2	16,2
1017-3753/001		23,7	23,8	23,9	24,1	17,0	17,1	17,2	17,3	17,2	17,2	17,3	17,2	17,2	17,3	17,3
1017-3754/001	45	24,7	24,8	25,0	25,1	18,0	18,1	18,2	18,3	18,0	18,1	18,2	18,2	18,2	18,2	18,3
1017-3755/001		23,7	23,8	23,9	24,1	19,0	19,1	19,2	19,3	19,0	19,1	19,2	19,2	19,2	19,3	19,3
1017-3756/001		25,7	25,8	26,0	26,1	20,0	20,1	20,2	20,3	20,0	20,1	20,2	20,2	20,2	20,3	20,3
1017-3757/001	45	24,7	24,8	25,0	25,1	21,0	21,1	21,2	21,3	21,0	21,1	21,2	21,2	21,2	21,3	21,3
1017-3758/001		25,7	25,8	26,0	26,1	22,0	22,1	22,2	22,3	22,0	22,1	22,2	22,2	22,2	22,3	22,3
1017-3759/001		27,7	27,8	28,0	28,1	23,0	23,1	23,2	23,3	23,0	23,1	23,2	23,2	23,2	23,3	23,3
1017-3761/001	53	29,7	29,9	30,0	30,1	24,0	24,1	24,2	24,4	24,0	24,1	24,2	24,2	24,2	24,4	24,4
1017-3762/001		31,7	31,9	32,0	32,2	25,0	25,1	25,3	25,4	25,0	25,1	25,3	25,3	25,3	25,4	25,4
1017-3763/001		34,7	34,9	35,1	35,2	26,0	26,1	26,3	26,4	26,0	26,1	26,3	26,3	26,3	26,4	26,4
1017-3764/001	53	34,7	34,9	35,1	35,2	27,5	27,6	27,8	27,9	27,5	27,6	27,8	27,8	27,8	27,9	27,9
1017-3765/001		34,7	34,9	35,1	35,2	27,5	27,6	27,8	27,9	27,5	27,6	27,8	27,8	27,8	27,9	27,9
1017-3766/001		34,7	34,9	35,1	35,2	27,5	27,6	27,8	27,9	27,5	27,6	27,8	27,8	27,8	27,9	27,9

±0,018

±0,021

## Размеры в мм

С(с) цена пуансона	D:			H	h (пред. откл. ±0,02)	h <sub>1</sub> (пред. откл. +0,1)	r (пред. откл. ±0,1)	Масса, кг. не более
	при расчетном значении усадки, %							
	0	0,5	1,0					
	Пред. откл. по H7							
1017-3751/001	10,3	10,4	10,4	10,5	26,1	1,6	0,50	0,164
1017-3752/001					26,5	2,0	0,60	0,168
1017-3753/001	12,3	12,4	12,4	12,5	26,1	1,6	0,50	0,161
1017-3754/001					26,5	2,0	0,60	0,165
1017-3755/001	13,3	13,4	13,4	13,5	26,1	1,6	0,50	0,156
1017-3756/001	14,3	14,4	14,4	14,5	26,5	2,0	0,60	0,200
1017-3757/001					26,1	1,6	0,50	0,221
1017-3758/001	15,3	15,4	15,5	15,5	26,1	1,6	0,50	0,214
1017-3759/001	16,3	16,4	16,5	16,5	26,5	2,0	0,60	0,217
1017-3761/001					26,1	1,6	0,50	0,217
1017-3762/001	18,3	18,4	18,5	18,6	26,5	2,0	0,60	0,211
1017-3763/001					26,1	1,6	0,50	0,211
1017-3764/001	20,3	20,4	20,5	20,6	26,5	2,0	0,60	0,225
1017-3765/001					27,0	2,4	0,75	0,232
1017-3766/001								

## Размеры в мм

Обозначение пуансона	D (пред. откл. по d11)	D <sub>1</sub>						D <sub>2</sub>						Пред. откл.
		при расчетном значении усушки, %												
		Пред. откл. по h6						Номин.						
0	0,5	1,0	1,5	0	0,5	1,0	1,5	0	0,5	1,0	1,5			
1017-3767/001	60	39,7	39,9	40,1	40,3	30,0	30,2	30,3	30,5					±0,021
1017-3768/001	53	35,7	35,9	36,1	36,2	28,5	28,6	28,8	28,9					
1017-3769/001		31,7	31,9	32,0	32,2	27,0	27,1	27,3	27,4					
1017-3771/001	60	41,7	41,9	42,1	42,3	32,0	32,2	32,3	32,5					±0,025
1017-3772/001	53	36,7	36,9	37,1	37,3	31,0	31,2	31,3	31,5					±0,021
1017-3773/001	60	39,7	39,9	40,1	40,3	32,5	32,7	32,8	33,0					
1017-3774/001		44,7	44,9	45,2	45,4	35,0	35,2	35,4	35,5					
1017-3775/001	53	35,7	35,9	36,1	36,2	31,0	31,2	31,3	31,5					±0,025
1017-3776/001	60	39,7	39,9	40,1	40,3	34,0	34,2	34,3	34,5					
1017-3777/001	63	47,7	47,9	48,2	48,4	38,0	38,2	38,4	38,6					
1017-3778/001	60	44,5	44,7	45,0	45,2	37,5	37,7	37,9	38,1					
1017-3779/001	63	49,5	49,8	50,0	50,2	40,0	40,2	40,4	40,6					±0,025
1017-3781/001	60	43,5	43,7	43,9	44,2	38,0	38,2	38,4	38,6					
1017-3782/001	71	51,5	51,8	52,0	52,3	42,0	42,2	42,4	42,6					
1017-3783/001	60	44,5	44,7	45,0	45,2	39,0	39,2	39,4	39,6					

Размеры в мм

Обозначение пуансона	$D_3$				H	h (пред. откл. $\pm 0,02$ )	$k_1$ (пред. откл. $\pm 0,1$ )	$r$ (пред. откл. $\pm 0,1$ )	Масса, кг. не более
	при расчетном значении усадки, %								
	0	0,5	1,0	1,5					
	Пред. откл. по Н7								
1017-3767/001	20,3	20,4	20,5	20,6	27,9		3,4	1,00	0,410
1017-3768/001	21,3	21,4	21,5	21,6	27,0		2,5	0,75	0,300
1017-3769/001	22,3	22,4	22,5	22,6	26,1		1,6	0,50	0,283
1017-3771/001					27,9		3,4	1,00	0,410
1017-3772/001					26,5		2,0	0,60	0,278
1017-3773/001	25,3	25,4	25,6	25,7	26,9		2,4	0,75	0,379
1017-3774/001					27,9		3,4	1,00	0,414
1017-3775/001	26,3	26,4	26,6	26,7	26,1		1,6	0,50	0,266
1017-3776/001	28,3	28,4	28,6	28,7	26,5		2,0	0,60	0,345
1017-3777/001					27,9		3,4	1,00	0,47
1017-3778/001					26,9		2,4	0,75	0,342
1017-3779/001	30,5	30,7	30,8	31,0	27,9		3,4	1,00	0,429
1017-3781/001					26,4		1,9	0,60	0,311
1017-3782/001	32,5	32,7	32,8	33,0	27,9		3,4	1,00	0,528
1017-3783/001	33,5	33,7	33,8	34,0	26,4		1,9	0,60	0,305

## Размеры в мм

Обозначение пуайсона	D (пред. откл. по all)	D <sub>1</sub>					D <sub>2</sub>					Пред. откл.	
		при расчетном значении усадки, %											
		Пред. откл. по h <sub>б</sub>					Номин.						
0	0,5	1,0	1,5	0	0,5	1,0	1,5	0	0,5	1,0	1,5		
1017-3784/001	71	54,5	54,8	55,3	45,0	45,2	45,5	45,7	45,2	45,5	45,7	45,7	45,7
1017-3785/001	63	47,5	47,7	48,0	48,2	42,0	42,2	42,4	42,0	42,2	42,4	42,6	42,6
1017-3786/001	71	55,5	55,8	56,1	56,3	46,0	46,2	46,5	46,0	46,2	46,5	46,7	46,7
1017-3787/001	63	49,5	49,8	50,0	50,2	44,0	44,2	44,4	44,0	44,2	44,4	44,7	44,7
1017-3788/001	71	51,5	51,8	52,0	52,3	46,0	46,2	46,5	46,0	46,2	46,5	46,7	46,7
1017-3789/001	75	59,5	59,8	60,1	60,4	50,0	50,3	50,5	50,0	50,3	50,5	50,8	50,8
1017-3791/001	71	55,5	55,8	56,1	56,3	48,5	48,7	49,0	48,5	48,7	49,0	49,2	49,2
1017-3792/001	85	62,5	62,8	63,1	63,4	53,0	53,3	53,5	53,0	53,3	53,5	53,8	53,8
1017-3793/001	75	59,5	59,8	60,1	60,4	52,5	52,8	53,0	52,5	52,8	53,0	53,3	53,3
1017-3794/001		64,5	64,8	65,2	65,0	55,0	55,3	55,6	55,0	55,3	55,6	55,8	55,8
1017-3795/001		62,5	62,8	63,1	63,4	55,5	55,8	56,1	55,5	55,8	56,1	56,3	56,3
1017-3796/001	85	64,5	64,8	65,1	65,5	57,5	57,8	58,1	57,5	57,8	58,1	58,4	58,4
1017-3797/001		69,5	69,9	70,2	70,5	60,0	60,3	60,6	60,0	60,3	60,6	60,9	60,9
1017-3798/001		74,5	74,9	75,3	75,6	62,5	62,8	63,1	62,5	62,8	63,1	63,4	63,4
1017-3799/001	95	70,3	70,7	71,0	71,4	63,5	63,8	64,1	63,5	63,8	64,1	64,4	64,4
1017-3801/001													

±0,025

±0,030

Размеры в мм

Обозначение пуансона	$D_3$				$H$	$h$ (пред. откл. $\pm 0,02$ )	$h_1$ (пред. откл. $+0,1$ )	$r$ (пред. откл. $\pm 0,1$ )	Масса, кг, не более
	при расчетном значении усадки, %								
	0	0,5	1,0	1,5					
	Пред. откл. по Н7								
1017-3784/001	35,5	35,7	35,9	36,0	27,9		3,4	1,00	0,500
1017-3785/001	36,5	36,7	36,9	37,0	26,4		1,9	0,60	0,338
1017-3786/001					27,9		3,4	1,00	0,507
1017-3787/001	38,5	38,7	38,9	39,1	26,4		1,9	0,60	0,320
1017-3788/001	40,5	40,7	40,9	41,1					0,414
1017-3789/001					27,9		3,4	1,00	0,550
1017-3791/001	41,5	41,7	41,9	42,1	26,9		2,4	0,75	0,431
1017-3792/001	43,5	43,7	43,9	44,2	27,9		3,4	1,00	0,11
1017-3793/001	45,5	45,7	46,0	46,2	26,9	6	2,4	0,75	0,468
1017-3794/001					27,9		3,4	1,00	0,696
1017-3795/001	48,5	48,7	49,0	49,2	26,9		2,4	0,75	0,621
1017-3796/001	50,5	50,8	51,0	51,3			3,4	1,00	0,598
1017-3797/001					27,9		3,4	1,00	0,652
1017-3798/001	55,5	55,8	56,1	56,3	26,9		2,4	0,75	0,579
1017-3799/001					27,9		3,4	1,00	0,800
1017-3801/001	56,7	57,0	57,3	57,6	26,9		2,4	0,75	0,741

## Размеры в мм

Обозначение пуансона	D (пред. откл. по DIN)	D <sub>1</sub>						D <sub>2</sub>						Пред. откл.		
		при расчетном значении усадки, %														
		Пред. откл. по h6						Номин.								
0	0,5	1,0	1,5	0	0,5	1,0	1,5	0	0,5	1,0	1,5	0	0,5	1,0	1,5	
1017-3802/001	95	75,3	75,7	76,1	76,4	66,0	66,3	66,7	67,0	66,3	66,7	67,0	66,3	66,7	67,0	
1017-3803/001		79,3	79,7	80,1	80,5	70,0	70,4	70,7	71,0	70,4	70,7	71,0	70,4	70,7	71,0	
1017-3804/001	105	84,3	84,7	85,2	85,6	72,5	72,9	73,2	73,6	72,9	73,2	73,6	72,9	73,2	73,6	
1017-3805/001	95	77,3	77,7	78,1	78,5	70,5	70,9	71,2	71,6	70,9	71,2	71,6	70,9	71,2	71,6	
1017-3806/001	105	82,3	82,7	83,1	83,5	73,0	73,4	73,7	74,1	73,4	73,7	74,1	73,4	73,7	74,1	
1017-3807/001	95	79,3	79,7	80,1	80,5	72,5	72,9	73,2	73,6	72,9	73,2	73,6	72,9	73,2	73,6	
1017-3808/001	105	89,3	89,8	90,2	90,6	77,5	77,9	78,3	78,7	77,9	78,3	78,7	77,9	78,3	78,7	
1017-3809/001		84,3	84,7	85,2	85,6	82,5	82,9	83,3	83,7	82,9	83,3	83,7	82,9	83,3	83,7	
1017-3811/001	125	94,3	94,8	95,3	95,7	82,5	82,9	83,3	83,7	82,9	83,3	83,7	82,9	83,3	83,7	
1017-3812/001	105	89,3	89,8	90,2	90,6	77,5	77,9	78,3	78,7	77,9	78,3	78,7	77,9	78,3	78,7	
1017-3813/001		99,3	99,8	100,3	100,8	82,5	82,9	83,3	83,7	82,9	83,3	83,7	82,9	83,3	83,7	
1017-3814/001	125	94,3	94,8	95,3	95,7	87,5	87,9	88,4	88,8	87,9	88,4	88,8	87,9	88,4	88,8	
1017-3815/001		104,3	104,8	105,4	105,9	92,5	93,0	93,4	93,9	93,0	93,4	93,9	93,0	93,4	93,9	
1017-3816/001		99,3	99,8	100,3	100,8	97,5	98,0	98,5	99,0	98,0	98,5	99,0	98,0	98,5	99,0	
1017-3817/001	135	109,3	109,8	110,4	110,9	97,5	98,0	98,5	99,0	98,0	98,5	99,0	98,0	98,5	99,0	

±0,030

±0,035



## Размеры в мм

Обозначение луансона	D <sub>3</sub>			H	h (пред. откл. ±0,02)	h <sub>1</sub> (пред. откл. ±0,1)	r (пред. откл. ±0,1)	Масса, кг, не более
	при расчетном значении усадки, %							
	0	0,5	1,0					
	Пред. откл. по Н7							
1017-3802/001	56,7	57,0	57,3	27,8	6	3,3	1,00	0,791
1017-3803/001	60,7	61,0	61,3	28,7	10	4,2	1,25	0,749
1017-3804/001	63,7	64,0	64,3	25,9	6	2,4	0,75	1,048
1017-3805/001	65,7	66,0	66,4	27,8	6	3,3	1,00	0,700
1017-3806/001	65,7	66,0	66,4	26,9	10	2,4	0,75	0,936
1017-3807/001	70,7	71,1	71,4	32,7	6	4,2	1,25	0,626
1017-3808/001	70,7	71,1	71,4	26,9	10	2,4	0,75	1,077
1017-3809/001	75,7	76,1	76,5	32,7	6	4,2	1,25	0,761
1017-3811/001	75,7	76,1	76,5	32,7	10	2,4	0,75	1,514
1017-3812/001	80,7	81,1	81,5	26,9	6	4,2	0,75	0,756
1017-3813/001	80,7	81,1	81,5	32,7	10	2,4	1,25	1,519
1017-3814/001	85,7	86,1	86,6	26,9	6	4,2	0,75	1,115
1017-3815/001	85,7	86,1	86,6	32,7	10	2,4	1,25	1,427
1017-3816/001	85,7	86,1	86,6	26,9	6	4,2	0,75	1,024
1017-3817/001	85,7	86,1	86,6	32,7	10	2,4	1,25	1,601



Размеры в мм

Обозначение пуансона	$D_3$					H	h (пред. откл. $\pm 0,02$ )	$h_1$ (пред. откл. $+0,1$ )	$r$ (пред. откл. $\pm 0,1$ )	Масса, кг, не более
	при расчетном значении усадки, %									
	0	0,5	1,0	1,5						
	Пред. откл. по Н7									
1017-3818/001	90,7	91,2	91,6	92,1		26,9	6	2,4	0,75	0,937
1017-3819/001						32,7	10	4,2	1,25	2,722
1017-3821/001	95,8	96,3	96,8	97,2		28,9	8	2,4	0,75	1,160
1017-3822/001						32,6	10	4,1	1,25	2,636
1017-3823/001	100,8	101,3	101,8	102,3		28,8	8	2,3	0,75	2,236
1017-3824/001						32,6	10	4,1	1,25	2,544
1017-3825/001	105,8	106,3	106,9	107,4		33,5		5,0	1,50	2,624
1017-3826/001	110,8	111,4	111,9	112,5		28,8	8	2,3	0,75	2,034
1017-3827/001						33,5	10	5,0	1,50	2,532
1017-3828/001	120,8	121,4	122,0	122,6		28,8	8	2,3	0,75	2,329
1017-3829/001	125,8	126,4	127,1	127,7		33,5		5,0	1,50	1,665
1017-3831/001						28,8	8	2,3	0,75	2,559
1017-3832/001	130,8	131,5	132,1	132,8		33,5	10	5,0	1,50	2,495

$D$	$d$	$B$ (пред. откл. по Н13)	$r_1$ , не более
38	33	1,4	0,1
45	39	1,9	0,2
53	45		
60	53		
63	55		
71	63		
75	68		
85	77	2,2	0,3
95	87		
105	96		
125	115	2,8	
135	123	3,4	0,4
170	158		
180	166		

Пример условного обозначения пуансона для изготовления нажимного кольца КН 10×20, при расчетном значении усадки формуемого материала 0,5%:

*Пуансон 1017-3751/001—0,5 ГОСТ 25480—82*

4.1. Для нажимных колец с внутренним диаметром более 26 мм и шириной профиля более 5 мм на поверхности  $A$  гравировать в зеркальном изображении размеры  $D$  и  $d$  по ГОСТ 22704—77 и товарный знак предприятия-изготовителя. Шрифт — по ГОСТ 26.020—80:

2-ПрЗ — для колец шириной профиля 6 и 7,5 мм;

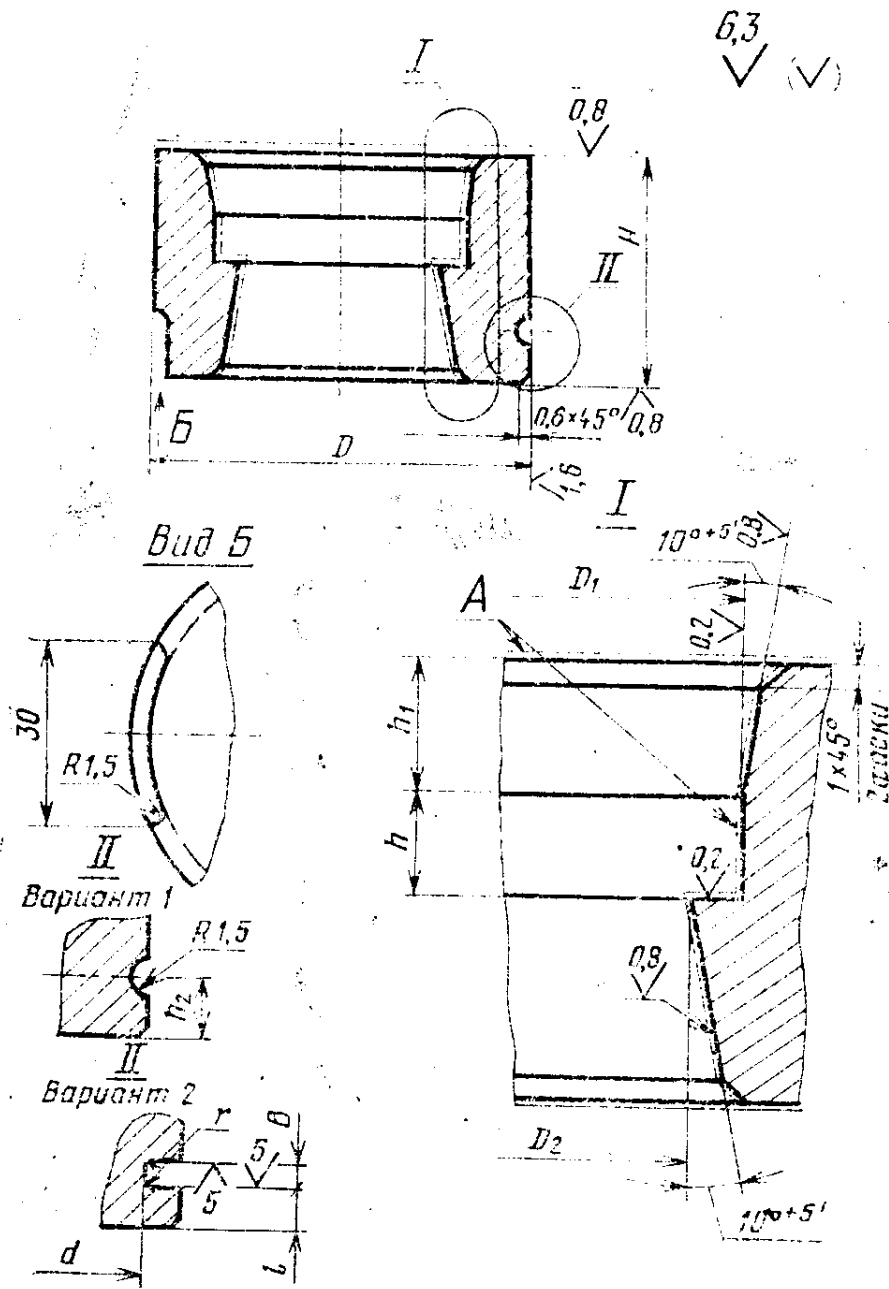
3-ПрЗ — для колец шириной профиля 10 и 12,5 мм;

4-ПрЗ — для колец шириной профиля 15 мм.

Глубина гравировки 0,3 мм для шрифта 2-ПрЗ, для остальных шрифтов — 0,5 мм.

5. Конструкция и размеры обоймы должны соответствовать указанным на черт. 3 и в табл. 5.

Размеры  $d$ ,  $B$ ,  $r$ ,  $l$ ,  $h_2$  должны соответствовать указанным в табл. 6.



Черт. 3

## Размеры в мм

Обозначение обоймы	D (пред. откл. по dII)	D <sub>1</sub>						D <sub>2</sub>						H	h	h <sub>1</sub> (пред. откл. ±0,02)	Масса, кг, не более
		при расчетном значении усадки, %															
		0	0,5	1,0	1,5	0	0,5	1,0	1,5	0	0,5	1,0	1,5				
		Пред. откл. по H7															
1017-3751/002		19,7	19,8	19,9	20,0	15,0	15,1	15,2	15,2	15,2	15,2	15,2	5,8			0,170	
1017-3752/002	38	21,7	21,8	21,9	22,0	16,0	16,1	16,2	16,2	16,2	16,2	16,2	10,2			0,161	
1017-3753/002						17,0	17,1	17,2	17,3	17,3	17,3	17,3	6,2			0,160	
1017-3754/002		23,7	23,8	23,9	24,1	18,0	18,1	18,2	18,3	18,3	18,3	18,3	7,7			0,148	
1017-3755/002	45	24,7	24,8	25,0	25,1	19,0	19,1	19,2	19,3	19,3	19,3	19,3	10,2			0,229	
1017-3756/002	38	23,7	23,8	23,9	24,1								5,8			0,147	
1017-3757/002		25,7	25,8	26,0	26,1	20,0	20,1	20,2	20,3	20,3	20,3	20,3	6,2			0,222	
1017-3758/002		24,7	24,8	25,0	25,1								10,2			0,227	
1017-3759/002		25,7	25,8	26,0	26,1	21,0	21,1	21,2	21,3	21,3	21,3	21,3	7,6			0,220	
1017-3761/002	45	27,7	27,8	28,0	28,1	22,0	22,1	22,2	22,3	22,3	22,3	22,3	10,2			0,208	
1017-3762/002						23,0	23,1	23,2	23,3	23,3	23,3	23,3	6,1			0,206	
1017-3763/002		29,7	29,9	30,0	30,1	24,0	24,1	24,2	24,4	24,4	24,4	24,4	10,2			0,192	
1017-3764/002						25,0	25,1	25,3	25,4	25,4	25,4	25,4	6,1			0,191	
1017-3765/002	53	31,7	31,9	32,0	32,2	26,0	26,1	26,3	26,4	26,4	26,4	26,4	10,2			0,292	
1017-3766/002		34,7	34,9	35,1	35,2	27,5	27,6	27,8	27,9	27,9	27,9	27,9	6,1			0,267	

Размеры в мм

Обозначение обоймы	D (пред. откл. по d11)	D <sub>1</sub>						D <sub>2</sub>						H	h	h <sub>1</sub> (пред. откл. ±0,02)	Масса, кг, не более
		при расчетном значении усадки, %															
		0	0,5	1,0	1,5	0	0,5	1,0	1,5	0	0,5	1,0	1,5				
		Пред. откл. по H7															
1017-3767/002	60	39,7	39,9	40,1	40,3	30,0	30,2	30,3	30,5	30,2	30,2	30,3	30,5	24	10,2	6	0,339
1017-3768/002	53	35,7	35,9	36,1	36,2	28,5	28,6	28,8	28,9	28,5	28,6	28,8	28,9		7,7		0,262
1017-3769/002	60	31,7	31,9	32,0	32,2	27,0	27,1	27,3	27,4	27,0	27,1	27,3	27,4		5,8		0,290
1017-3771/002	60	41,7	41,9	42,1	42,3	32,0	32,2	32,3	32,5	32,0	32,2	32,3	32,5		10,2		0,317
1017-3772/002	53	36,7	36,9	37,1	37,3	31,0	31,2	31,3	31,5	31,0	31,2	31,3	31,5		6,2		0,200
1017-3773/002	60	39,7	39,9	40,1	40,3	32,5	32,7	32,8	33,0	32,5	32,7	32,8	33,0		7,7		0,302
1017-3774/002	60	44,7	44,9	45,2	45,4	35,0	35,2	35,4	35,5	35,0	35,2	35,4	35,5		10,2		0,283
1017-3775/002	53	35,7	35,9	36,1	36,2	31,0	31,2	31,3	31,5	31,0	31,2	31,3	31,5		5,8		0,253
1017-3776/002	60	39,7	39,9	40,1	40,3	34,0	34,2	34,3	34,5	34,0	34,2	34,3	34,5		6,2		0,332
1017-3777/002	63	47,7	47,9	48,2	48,4	38,0	38,2	38,4	38,6	38,0	38,2	38,4	38,6		10,2		0,300
1017-3778/002	60	44,5	44,7	45,0	45,2	37,5	37,7	37,9	38,1	37,5	37,7	37,9	38,1		7,6		0,277
1017-3779/002	63	49,5	49,8	50,0	50,2	40,0	40,2	40,4	40,6	40,0	40,2	40,4	40,6		10,2		0,219
1017-3781/002	60	43,5	43,7	43,9	44,2	38,0	38,2	38,4	38,6	38,0	38,2	38,4	38,6		6,1		0,286
1017-3782/002	71	51,5	51,8	52,0	52,3	42,0	42,2	42,4	42,6	42,0	42,2	42,4	42,6		10,2		0,171
1017-3783/002	60	44,5	44,7	45,0	45,2	39,0	39,2	39,4	39,6	39,0	39,2	39,4	39,6		6,1		0,268

## Размеры в мм

Обозначение обоймы	D (пред. откл. по d11)	D <sub>1</sub>						D <sub>2</sub>						H	h	h <sub>1</sub> (пред. откл. ±0,02)	Масса, кг, не более
		при расчетном значении усадки, %															
		0						1,5									
		0,5		1,0		1,5		0		0,5		1,0					
Пред. откл. по Н7																	
1017-3784/002	71	54,5	54,8	55,1	55,3	45,0	45,2	45,5	45,7	24	10,2	0,351					
1017-3785/002	63	47,5	47,7	48,0	48,2	42,0	42,2	42,4	42,6	6,1	0,229						
1017-3786/002	71	55,5	55,8	56,1	56,3	46,0	46,2	46,5	46,7	10,2	0,400						
1017-3787/002	63	49,5	49,8	50,0	50,2	44,0	44,2	44,4	44,7	6,1	0,208						
1017-3788/002	71	51,5	51,8	52,0	52,3	46,0	46,2	46,5	46,7	10,2	0,293						
1017-3789/002	75	59,5	59,8	60,1	60,4	50,0	50,3	50,5	50,8	7,6	0,328						
1017-3791/002	71	55,5	55,8	56,1	56,3	48,5	48,7	49,0	49,2	10,2	0,537						
1017-3792/002	85	62,5	62,8	63,1	63,4	53,0	53,3	53,5	53,8	7,6	0,350						
1017-3793/002	75	59,5	59,8	60,1	60,4	52,5	52,8	53,0	53,3	10,2	0,500						
1017-3794/002		64,5	64,8	65,2	65,0	55,0	55,3	55,6	55,8	7,6	0,534						
1017-3795/002		62,5	62,8	63,1	63,4	55,5	55,8	56,1	56,3	10,2	0,499						
1017-3796/002	85	64,5	64,8	65,1	65,5	57,5	57,8	58,1	58,4	10,2	0,405						
1017-3797/002		69,5	69,9	70,2	70,5	60,0	60,3	60,6	60,9	7,6	0,465						
1017-3798/002						62,5	62,8	63,1	63,4								



Размеры в мм

Обозначение обоймы	D (пред. откл. по d11)	D <sub>1</sub>						D <sub>2</sub>			H	h	h <sub>1</sub> (пред. откл. ±0,02)	Масса, кг, не более
		при расчетном значении усадки, %												
		0	0,5	1,0	1,5	0	0,5	1,0	1,5					
		Пред. откл. по H7												
1017-3799/002		74,5	74,9	75,3	75,6	65,0	65,3	65,7	66,0			10,2		0,569
1017-3801/002	95	70,3	70,7	71,0	71,4	63,5	63,8	64,1	64,4		24	7,6	6	0,649
1017-3802/002		75,3	75,7	76,1	76,4	66,0	66,3	66,7	67,0			10,1		0,548
1017-3803/002		79,3	79,7	80,1	80,5	70,0	70,4	70,7	71,0					0,459
1017-3804/002	105	84,3	84,7	85,2	85,6	72,5	72,9	73,2	73,6		34	12,6	10	0,639
1017-3805/002	95	77,3	77,7	78,1	78,5	70,5	70,9	71,2	71,6			7,6		0,525
1017-3806/002	105	82,3	82,7	83,1	83,5	73,0	73,4	73,7	74,1		24	10,1	6	0,676
1017-3807/002	95	79,3	79,7	80,1	80,5	72,5	72,9	73,2	73,6			7,6		0,456
1017-3808/002	105	89,3	89,8	90,2	90,6	77,5	77,9	78,3	78,7		34	12,6	10	0,507
1017-3809/002		84,3	84,7	85,2	85,6						24	7,6	6	0,633
1017-3811/002	125	94,3	94,8	95,3	95,7	82,5	82,9	83,3	83,7		34	12,6	10	1,055
1017-3812/002	105	89,3	89,8	90,2	90,6						24	7,6	6	0,497
1017-3813/002		99,3	99,8	100,3	100,8	87,5	87,9	88,4	88,8		34	12,6	10	0,895
1017-3814/002		94,3	94,8	95,3	95,7						24	7,6	6	1,045
1017-3815/002	125	104,3	104,8	105,4	105,9	92,5	93,0	93,4	93,9		34	12,6	10	0,750
1017-3816/002		99,3	99,8	100,3	100,8						24	7,6	6	0,877

## Размеры в мм

Обозначение обоймы	D (пред. откл. по III)	D <sub>1</sub>						D <sub>2</sub>						H	h	h <sub>1</sub> (пред. откл. ±0,02)	Масса, кг, не более
		при расчетном значении усадки, %						Пред. откл. по H7									
		0	0,5	1,0	1,5	0	0,5	1,0	1,5	97,5	98,0	98,5	99,0				
1017-3817/002	125	109,3	109,9	110,4	110,9	97,5	98,0	98,5	99,0	34	12,6	10	0,976				
1017-3818/002	170	104,3	104,8	105,4	105,9	102,5	103,0	103,5	104,0	24	7,6	6	0,756				
1017-3819/002	135	114,3	114,9	115,5	116,0	107,5	108,0	108,6	109,1	34	12,6	10	2,343				
1017-3821/002		109,2	109,9	110,4	110,8	107,5	108,0	108,6	109,1	24	7,6	8	0,882				
1017-3822/002		119,2	119,8	120,4	121,0	112,5	113,1	113,6	114,2	34	12,5	10	2,212				
1017-3823/002		114,2	114,8	115,4	115,9	120,0	120,6	121,2	121,8	24	7,5	8	2,462				
1017-3824/002		124,2	124,8	125,5	126,1	117,5	118,1	118,7	119,3	34	12,5	10	2,034				
1017-3825/002	170	134,2	134,9	135,6	136,2	120,0	120,6	121,2	121,8	24	15,4	8	2,430				
1017-3826/002		124,2	124,8	124,5	126,1	125,0	125,6	126,3	126,9	34	15,4	10	2,073				
1017-3827/002		139,2	139,9	140,6	141,3	135,0	135,7	136,4	137,0	24	7,5	8	1,945				
1017-3828/002		149,2	149,9	150,7	151,4	132,5	133,2	133,8	134,5	34	15,4	10	1,537				
1017-3829/002		139,2	139,9	140,6	141,3	140,0	140,7	141,4	142,1	24	7,5	8	1,429				
1017-3831/002		154,2	155,0	155,8	156,5	145,0	145,7	146,5	147,9	34	15,4	10	1,957				
1017-3832/002	180	159,2	160,0	160,8	161,6	145,0	145,7	146,5	147,9	34	15,4	10	1,684				

мм

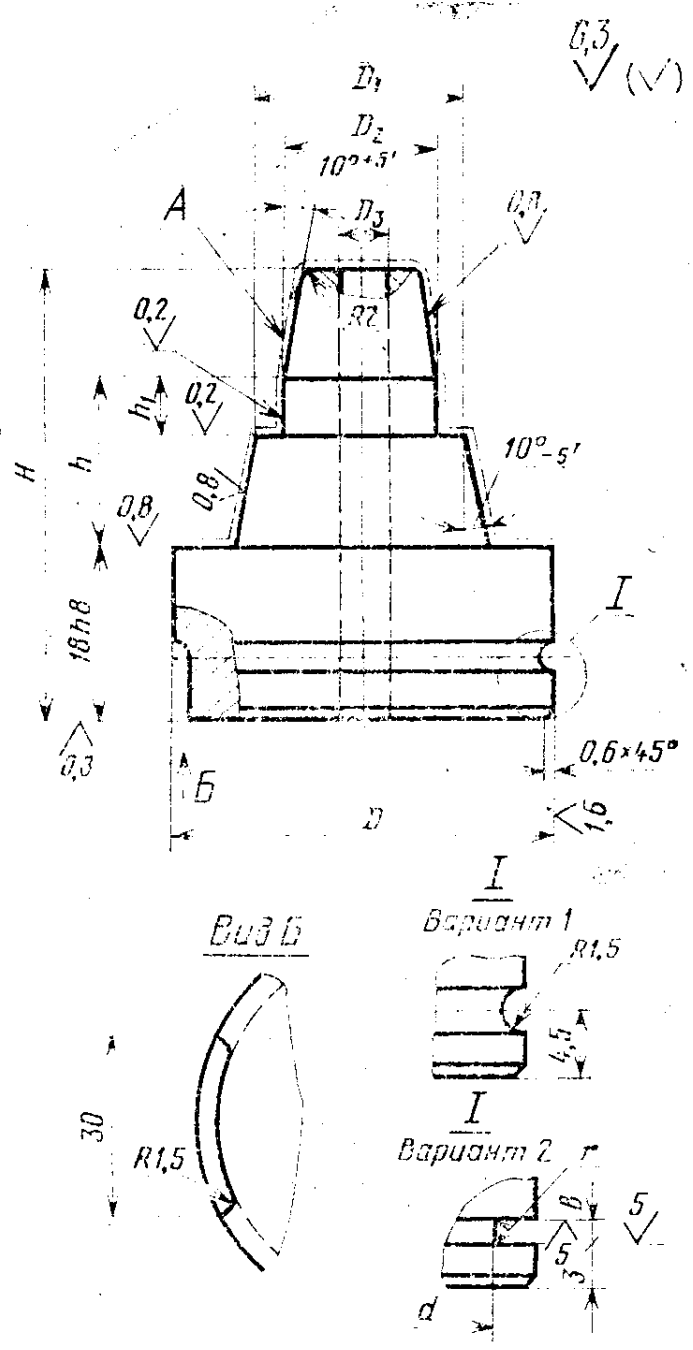
$D$	$d$	$B$ (пред. откл. по Н 13)	$r$ , не более	$l$	$h_2$
38	33	1,4	0,1		
45	39	1,9	0,2	7	8,5
53	45				
60	53				
63	55				
71	63				
75	68				
85	77	2,2			
95	87	2,8	0,3	12	13,5
105	96				
125	115			7	8,5
135	123			12	13,5
170	158	3,4	0,4	7	8,5
180	166			12	13,5

Пример условного обозначения обоймы для изготовления нажимного кольца КН10×20 при расчетном значении усадки формующего материала 0,5%:

*Обойма 1017-3751/002 — 0,5 ГОСТ 25480—82*

6. Конструкция и размеры матрицы должны соответствовать указанным на черт. 4 и в табл. 7.

Размеры  $d$ ,  $B$ ,  $r$  должны соответствовать указанным в табл. 8.



Черт. 4

Размеры в мм

Обозначение матрицы	D (пред. откл. по d11)	D <sub>1</sub>						D <sub>2</sub>						D <sub>3</sub> (пред. откл. по H14)	H (пред. откл. по h12)	h	h <sub>1</sub>	Масса, кг, не более
		при расчетном значении усадки, %																
		0	0,5	1,0	1,5	0	0,5	1,0	1,5	0	0,5	1,0	1,5					
		Пред. откл. по h6																
1017-3751/003		15,0	15,1	15,2	15,2	10,3	10,4	10,4	10,4	10,5						11,8	5,8	0,193
1017-3752/003	38	16,0	16,1	16,2	16,2											16,2	10,2	0,196
1017-3753/003		17,0	17,1	17,2	17,3	12,3	12,4	12,4	12,4	12,5						12,2	6,2	0,204
1017-3754/003		18,0	18,1	18,2	18,3	13,3	13,4	13,4	13,4	13,5						13,7	7,7	0,208
1017-3755/003	45	19,0	19,1	19,2	19,3	14,3	14,4	14,4	14,4	14,5						16,2	10,2	0,278
1017-3756/003	38	20,0	20,1	20,2	20,3	15,3	15,4	15,4	15,5	15,5						11,8	5,8	0,216
1017-3757/003		21,0	21,1	21,2	21,3	16,3	16,4	16,4	16,5	16,5						12,2	6,2	0,284
1017-3758/003		22,0	22,1	22,2	22,3	18,3	18,4	18,4	18,5	18,6						16,2	10,2	0,287
1017-3759/003	45	23,0	23,1	23,2	23,3	20,3	20,4	20,4	20,5	20,6						13,6	7,6	0,294
1017-3762/003		24,0	24,1	24,2	24,4											16,2	10,2	0,299
1017-3763/003		25,0	25,1	25,3	25,4	22,3	22,4	22,4	22,5	22,6						12,1	6,1	0,310
1017-3764/003		26,0	26,1	26,3	26,4	23,3	23,4	23,4	23,5	23,6						16,2	10,2	0,315
1017-3765/003	53	27,5	27,6	27,8	27,9	24,3	24,4	24,4	24,5	24,6						12,1	6,1	0,327
1017-3766/003						25,3	25,4	25,4	25,5	25,6						16,2	10,2	0,420
						26,3	26,4	26,4	26,5	26,6						12,1	6,1	0,432

## Размеры в мм

Обозначение матрицы	D (пред. откл. по d11)	D <sub>1</sub>						D <sub>2</sub>						D <sub>3</sub> (пред. откл. по H14)	H (пред. откл. по h12)	h	h <sub>1</sub>	Масса, кг, не более
		при расчетном значении усадки, %																
		0	0,5	1,0	1,5	0	0,5	1,0	1,5	0	0,5	1,0	1,5					
		Пред. откл. по h6																
1017-3767/003	60	30,0	30,2	30,3	30,5	20,3	20,4	20,5	20,6	20,3	20,4	20,5	20,6			16,2	10,2	0,532
1017-3768/003	53	28,5	28,6	28,8	28,9	21,3	21,4	21,5	21,6	21,3	21,4	21,5	21,6			13,7	7,7	0,418
1017-3769/003		27,0	27,1	27,3	27,4	22,3	22,4	22,5	22,6	22,3	22,4	22,5	22,6			11,8	5,8	0,432
1017-3771/003	60	32,0	32,2	32,3	32,5											16,2	10,2	0,553
1017-3772/003	53	31,0	31,2	31,3	31,5											12,2	6,2	0,460
1017-3773/003	60	32,5	32,7	32,8	33,0	25,3	25,4	25,6	25,7	25,3	25,4	25,6	25,7			13,7	7,7	0,572
1017-3774/003		35,0	35,2	35,4	35,5											16,2	10,2	0,588
1017-3775/003	53	31,0	31,2	31,3	31,5	26,3	26,4	26,6	26,7	26,3	26,4	26,6	26,7			11,8	5,8	0,465
1017-3776/003	60	34,0	34,2	34,3	34,5	28,3	28,4	28,6	28,7	28,3	28,4	28,6	28,7			12,2	6,2	0,564
1017-3777/003	63	38,0	38,2	38,4	38,6											16,2	10,2	0,637
1017-3778/003	60	37,5	37,7	37,9	38,1	30,5	30,7	30,8	31,0	30,5	30,7	30,8	31,0			13,6	7,6	0,606
1017-3779/003	63	40,0	40,2	40,4	40,6	32,5	32,7	32,8	33,0	32,5	32,7	32,8	33,0	10		16,2	10,2	0,664
1017-3781/003	60	38,0	38,2	38,4	38,6	33,5	33,7	33,8	34,0	33,5	33,7	33,8	34,0			12,1	6,1	0,617
1017-3782/003	71	42,0	42,2	42,4	42,6											16,2	10,2	0,812
1017-3783/003	60	39,0	39,2	39,4	39,6	33,5	33,7	33,8	34,0	33,5	33,7	33,8	34,0			12,1	6,1	0,631

Размеры в мм

Обозначение матрицы	D (пред. откл. по d11)	D <sub>1</sub>					D <sub>2</sub>					D <sub>3</sub> (пред. откл. по H14)	H (пред. откл. по h12)	h	h <sub>1</sub>	Масса, кг, не более		
		при расчетном значении усадки, %																
		0	0,5	1,0	1,5	0	0,5	1,0	1,5	0	0,5			1,0	1,5			
		Пред. откл. по h6																
1017-3784/003	71	45,0	45,2	45,5	45,7	35,5	35,7	35,9	36,0	35,5	35,7	35,9	36,0	15	50	16,2	10,2	0,829
1017-3785/003	63	42,0	42,2	42,4	42,6	36,5	36,7	36,9	37,0	36,5	36,7	36,9	37,0	15	50	12,1	6,1	0,677
1017-3786/003	71	46,0	46,2	46,5	46,7	38,5	38,7	38,9	39,1	38,5	38,7	38,9	39,1	15	50	16,2	10,2	0,835
1017-3787/003	63	44,0	44,2	44,4	44,7	40,5	40,7	40,9	41,1	40,5	40,7	40,9	41,1	20	50	12,1	6,1	0,709
1017-3788/003	71	46,0	46,2	46,5	46,7	41,5	41,7	41,9	42,1	41,5	41,7	41,9	42,1	20	50	16,2	10,2	0,854
1017-3789/003	75	50,0	50,3	50,5	50,8	49,0	49,2	49,0	49,2	41,5	41,7	41,9	42,1	20	50	13,6	7,6	0,847
1017-3791/003	71	48,5	48,7	49,0	49,2	43,5	43,7	43,9	44,2	43,5	43,7	43,9	44,2	25	50	16,2	10,2	1,160
1017-3792/003	85	53,0	53,3	53,5	53,8	45,5	45,7	46,0	46,2	45,5	45,7	46,0	46,2	25	50	13,6	7,6	0,917
1017-3793/003	75	52,5	52,8	53,0	53,3	55,5	55,8	56,0	56,2	55,5	55,8	56,0	56,2	25	50	16,2	10,2	1,066
1017-3794/003		55,0	55,3	55,6	55,8	58,5	58,7	59,0	59,2	58,5	58,7	59,0	59,2	25	50	13,6	7,6	1,155
1017-3795/003		55,5	55,8	56,1	56,3	50,5	50,8	51,0	51,3	50,5	50,8	51,0	51,3	30	50	16,2	10,2	1,160
1017-3796/003	85	57,5	57,8	58,1	58,4	63,5	63,8	64,1	64,4	63,5	63,8	64,1	64,4	30	50	13,6	7,6	1,215
1017-3797/003		60,0	60,3	60,6	60,9	65,5	65,8	66,1	66,4	65,5	65,8	66,1	66,4	35	50	16,2	10,2	1,300
1017-3798/003		62,5	62,8	63,1	63,4	65,0	65,3	65,6	65,9	65,0	65,3	65,6	65,9	35	50	13,6	7,6	1,215
1017-3799/003	96	65,0	65,3	65,7	66,0	65,0	65,3	65,7	66,0	65,5	65,8	66,1	66,4	35	50	16,2	10,2	1,300

## Размеры в мм

Обозначение матрицы	D (пред. откл. по d11)	D <sub>1</sub>						D <sub>2</sub> (пред. откл. по H14)	H (пред. откл. по h12)	h	h <sub>1</sub>	Масса, кг, не более		
		при расчетном значении усадки, %												
		0	0,5	1,0	1,5	0	0,5						1,0	1,5
		Пред. откл. по h6												
1017-3801/003	95	63,5	63,8	64,1	64,4	56,7	57,0	57,3	57,6	35	50	13,6	7,6	1,358
1017-3802/003		66,0	66,3	66,7	67,0							16,1	10,1	1,402
1017-3803/003	105	70,0	70,4	70,7	71,0	60,7	61,0	61,3	61,6	40	60	22,6	12,6	1,388
1017-3804/003	95	72,5	72,9	73,2	73,6							13,6	7,6	1,642
1017-3805/003	105	70,5	70,9	71,2	71,6	63,7	64,0	64,3	64,7		50	16,1	10,1	1,420
1017-3806/003	105	73,0	73,4	73,7	74,1							13,6	7,6	1,707
1017-3807/003	95	72,5	72,9	73,2	73,6	65,7	66,0	66,4	66,7	45	60	22,6	12,6	1,360
1017-3808/003	105	77,5	77,9	78,3	78,7							13,6	7,6	1,667
1017-3809/003	125					70,7	71,1	71,4	71,8	50	50	13,6	7,6	1,580
1017-3811/003	105	82,5	82,9	83,3	83,7						60	22,6	12,6	2,182
1017-3812/003						75,7	76,1	76,5	76,8	55	50	13,6	7,6	1,572
1017-3813/003	125	87,5	87,9	88,4	88,8						60	22,6	12,6	2,179
1017-3814/003						80,7	81,1	81,5	81,9	60	50	13,6	7,6	2,089
1017-3815/003	125	92,5	93,0	93,4	93,9	85,7	86,1	86,6	87,0	65	50	22,6	12,6	2,171
1017-3816/003												13,6	7,6	2,071





мм

<i>D</i>	<i>d</i>	<i>B</i> (пред. откл. по Н13)	<i>r</i> , не более
38	33	1,4	0,1
45	39	1,9	0,2
53	45		
60	53		
63	55		
71	63		
75	68	2,2	0,3
85	77		
95	87		
105	96	2,8	0,4
125	115		
135	123		
170	158	3,4	0,4
180	166		

Пример условного обозначения матрицы для изготовления нажимного кольца КН10×20 при расчетном значении усадки формуемого материала 0,5%:

*Матрица 1017-3751/003 — 0,5 ГОСТ 25480—82*

7. Материал пуансонов, обойм, матриц — сталь марки 40Х по ГОСТ 4543—71. Допускается изготовление из стали по ГОСТ 14901—79.

8. Твердость пуансонов, обойм, матриц — НРС, 39...43. Допускается твердость по ГОСТ 14901—79.

9. Размеры и шероховатость поверхности *A* пуансонов, обойм и матриц указаны после покрытия. Допускается параметры шероховатости выполнять по ГОСТ 14901—79.

10. Предельные отклонения формы и расположения поверхностей пуансонов, обойм и матриц — не ниже 7-й степени точности по ГОСТ 24643—81.

11. Покрытие поверхности *A* пуансонов, обойм, матриц — Хтв.18 по ГОСТ 9.073—77. Поверхность полировать до и после покрытия.