



ГОСУДАРСТВЕННЫЙ СТАНДАРТ  
СОЮЗА ССР

**ХОМУТИКИ ПОВОДКОВЫЕ  
ДЛЯ ТОКАРНЫХ И ФРЕЗЕРНЫХ  
РАБОТ**

**КОНСТРУКЦИЯ**

**ГОСТ 2578—70**

**Издание официальное**

70 коп. БЗ 8—91



**КОМИТЕТ СТАНДАРТИЗАЦИИ И МЕТРОЛОГИИ СССР**  
**Москва**

**GOST**  
СТАНДАРТЫ

ГОСТ 2578-70, Хомутики поводковые для токарных и фрезерных работ. Конструкция  
Drivers for turning and milling. Design and dimensions

Редактор *А. Л. Владимиров*  
Технический редактор *О. Н. Никитина*  
Корректор *Р. Н. Корчагина*

Сдано в наб. 25.12.91 Подп. в печ. 31.01.92 Усл. печ. л. 0,534. Усл. фр.-отт. 0,534. Уч.-изд. л. 0,58.  
Тир. 1480 экз.

Издательство «Знание» Издательство стандартов, 123857, Москва, ГСП, Новопресненский пер., 3  
Тел. «Московский печатник», Москва, Лялин пер., 6. Зак. 71



**ХОМУТИКИ ПОВОДКОВЫЕ ДЛЯ ТОКАРНЫХ  
И ФРЕЗЕРНЫХ РАБОТ**

Конструкция

Drivers for turning and milling.  
Design**ГОСТ  
2578—70**Дата введения 01.07.72**1. КОНСТРУКЦИЯ И РАЗМЕРЫ ПОВОДКОВЫХ ХОМУТИКОВ**

1.1. Стандарт устанавливает два исполнения поводковых хомутиков:

1 — для поводковых планшайб с пальцем;

2 — для поводковых планшайб с прорезями.

1.2. Конструкция и размеры хомутиков должны соответствовать указанным на черт. 1 и в табл. 1.

Издание официальное

© Издательство стандартов, 1992

Переиздание с изменениями

Настоящий стандарт не может быть полностью или частично воспроизведен,  
тиражирован и распространен без разрешения Госстандарта СССР

**GOST**  
СТАНДАРТЫГОСТ 2578-70, Хомутики поводковые для токарных и фрезерных работ. Конструкция  
Drivers for turning and milling. Design and dimensions

## Размеры

Обозначение хомутиков		Применяемость	Диаметр зажимаемого изделия $d$		$D$	$D_1$	$D_2$
исполнение 1	исполнение 2		мин.	макс.			
7107-0031	—		5	11	28	14	8
—	7107-0032						
7107-0033	—		11	18	36	16	10
—	7107-0034						
7107-0035	—		18	25	50	20	12
—	7107-0036						
7107-0037	—		25	36	65	24	14
—	7107-0038						
7107-0039	—		36	50	85	30	16
—	7107-0040						
7107-0041	—		50	65	100	35	18
—	7107-0042						
7107-0043	—		65	80	120	40	20
—	7107-0044						
7107-0045	—		80	100	150	45	25
—	7107-0046						
7107-0047	—		100	125	180	50	
—	7107-0048						

Пример условного обозначения поводкового

*Хомутик 7107-0031*

1.3. Маркировать: обозначение хомутика, диаметр зажимаемого

Таблица 1

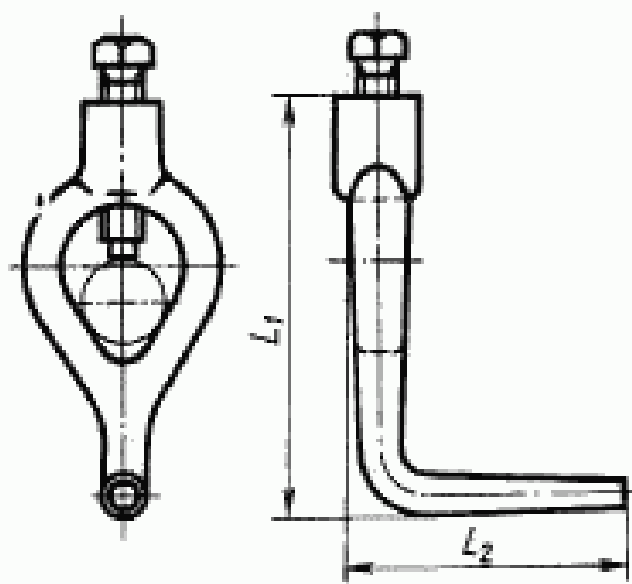
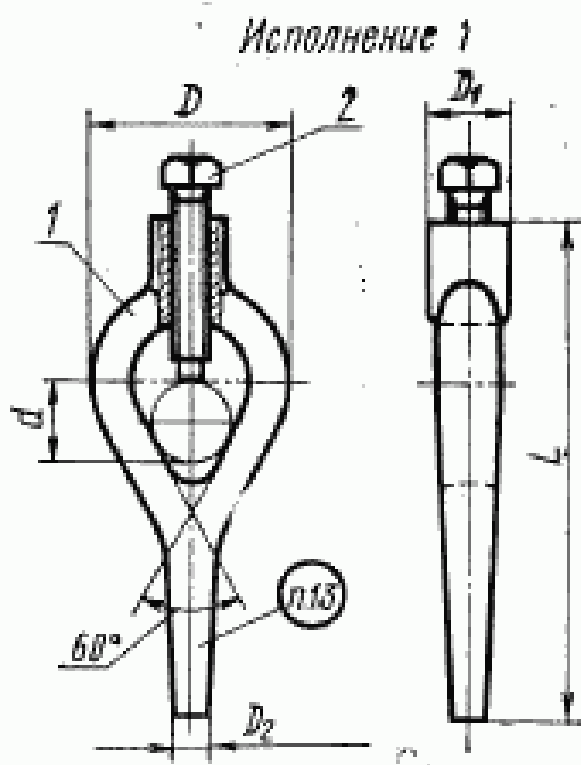
D мм

L	L <sub>1</sub>	L <sub>2</sub>	Масса кг, не более	Дет. 1. Корпус		Дет. 2. Винт ГОСТ 1482—64
				Количество		
				1	1	
				Обозначения деталей		
95	—	—	0,08	7107-0031/001	—	B.M6—6г× ×35.14H
—	90	70	0,10	—	7107-0032/001	
115	—	—	0,17	7107-0033/001	—	B.M8—6г× ×40.14H
—	100	75	0,22	—	7107-0034/001	
135	—	—	0,32	7107-0035/001	—	B.M10—6г× ×50.14H
—	115	80	0,37	—	7107-0036/001	
155	—	—	0,54	7107-0037/001	—	B.M12—6г× ×60.14H
—	130	85	0,56	—	7107-0038/001	
180	—	—	0,76	7107-0039/001	—	B.M16—6г× ×70.14H
—	145	90	0,93	—	7107-0040/001	
205	—	—	0,98	7107-0041/001	—	B.M16—6г× ×75.14H
—	165	95	1,08	—	7107-0042/001	
230	—	—	1,54	7107-0043/001	—	B.M20—6г× ×75.14H
—	195	100	1,82	—	7107-0044/001	
260	—	—	2,12	7107-0045/001	—	B.M20—6г× ×80.14H
—	240	105	2,62	—	7107-0046/001	
270	—	—	2,70	7107-0047/001	—	B.M20—6г× ×90.14H
—	270	120	3,15	—	7107-0048/001	

хомутка для зажимаемых изделий диаметром от 5 до 11 мм:

ГОСТ 2578—70

то изделия и товарный знак предприятия-изготовителя.



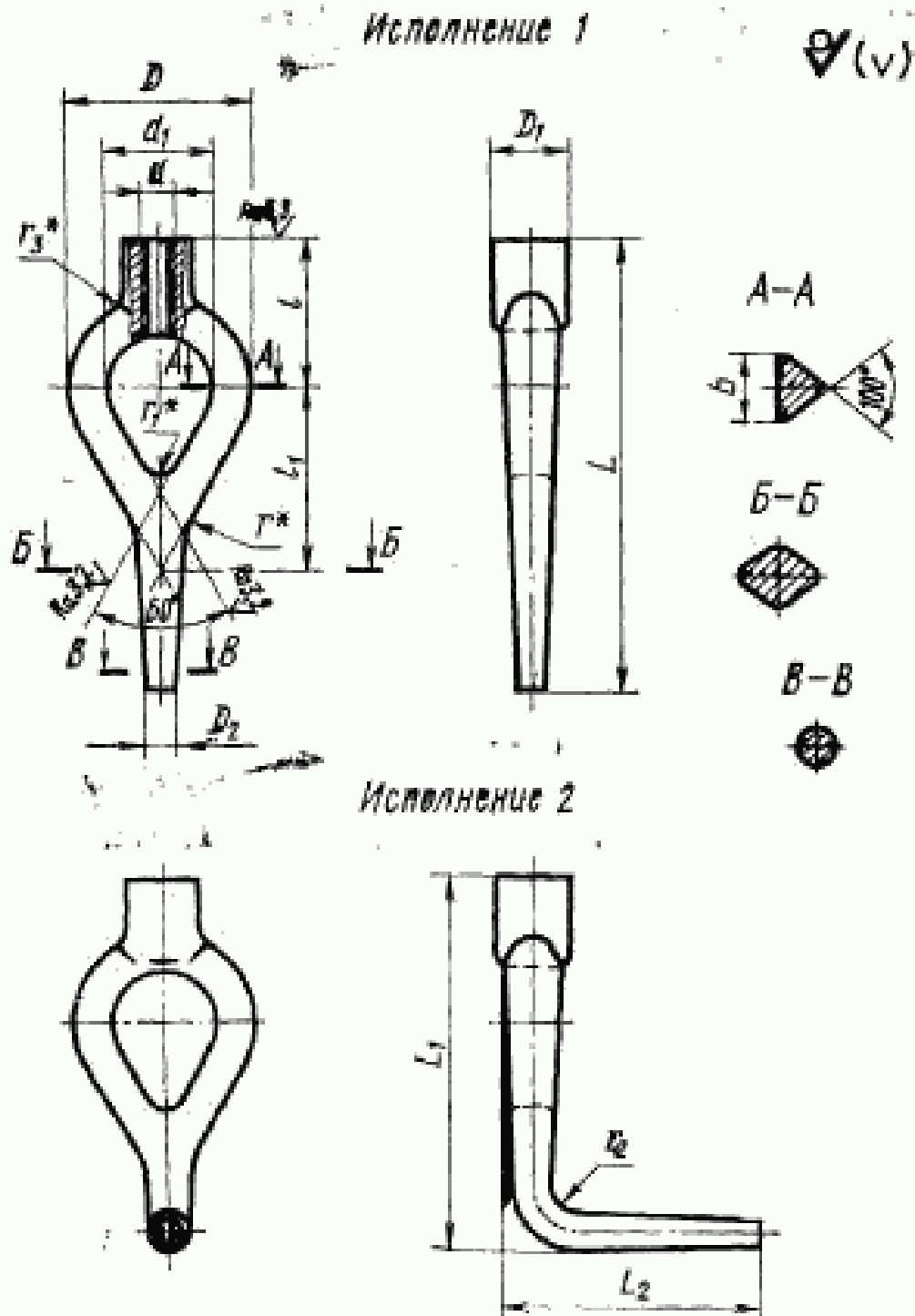
Размеры для справок.

Черт. 1

**(Измененная редакция, Изм. № 2).**

2. КОНСТРУКЦИЯ И РАЗМЕРЫ КОРПУСА (деталь 1)

2.1. Конструкция и размеры корпуса должны соответствовать указанным на черт. 2 и в табл. 2.



\* Размеры для справок.

Черт. 2

Таблица 2

Размеры в мм

Обозначение корпусов		D	D <sub>1</sub>	D <sub>2</sub>	L	L <sub>1</sub>	L <sub>2</sub>	d	d <sub>1</sub>	f	f <sub>1</sub>	φ	r	r <sub>1</sub>	r <sub>2</sub>	r <sub>3</sub>	Масса, кг, не более
использия 1	использия 2																
7107-0031/001	—	28	14	8	95	—	—	M6	14	24	27	12	20	2	5	5	0,070
—	7107-0032/001	—	—	—	—	90	70	—	—	—	—	—	—	—	—	—	0,098
7107-0033/001	—	36	16	8	115	—	—	M8	20	30	35	14	30	3	6	—	0,150
—	7107-0034/001	—	—	—	—	100	75	—	—	—	—	—	30	—	—	—	0,192
7107-0035/001	—	50	20	10	135	—	—	M10	28	40	50	18	40	5	7	—	0,270
—	7107-0036/001	—	—	—	—	115	80	—	—	—	—	—	—	—	—	—	0,320
7107-0037/001	—	65	24	12	155	—	—	M12	38	50	65	22	40	6	8	—	0,450
—	7107-0038/001	—	—	—	—	130	85	—	—	—	—	—	—	—	—	—	0,500
7107-0039/001	—	85	30	14	180	—	—	—	56	60	85	25	—	8	8	—	0,650
—	7107-0040/001	—	—	—	—	145	90	—	—	—	—	—	50	—	—	—	0,770
7107-0041/001	—	100	—	16	205	—	—	M16	70	70	100	—	—	12	—	—	0,850
—	7107-0042/001	—	—	—	—	165	95	—	—	—	—	—	—	—	—	—	0,950
7107-0043/001	—	120	—	18	230	—	—	—	85	80	120	—	—	16	10	—	1,440
—	7107-0044/001	—	—	—	—	195	100	—	—	—	—	—	60	—	—	—	1,670
7107-0045/001	—	150	35	22	260	—	—	M20	105	90	150	30	—	20	15	—	1,900
—	7107-0046/001	—	—	—	—	240	105	—	—	—	—	—	—	—	—	—	2,550
7107-0047/001	—	180	—	25	270	—	—	—	130	100	—	—	75	25	20	—	2,950
—	7107-0048/001	—	—	—	—	270	120	—	—	—	—	—	—	—	—	—	—

Пример условного обозначения корпуса исполнения 1, D=28 мм:  
Корпус 7107-0031/001 ГОСТ 2578—70

(Измененная редакция, Изм. № 2).



2.2. Материал — сталь марки 45Л по ГОСТ 977. Допускается замена на сталь марки 35 по ГОСТ 1050.

2.3. Твердость — 32...37 HRC.

2.2, 2.3. (Измененная редакция, Изм. № 2).

2.4. Неуказанные литейные радиусы — 3—5 мм.

2.5. Формовочные уклоны — по ГОСТ 3212.

2.6. Резьба метрическая — по ГОСТ 24705. Поле допуска резьбы 6H — по ГОСТ 16093.

(Измененная редакция, Изм. № 2).

2.7. Предельные отклонения по размерам и массе и припуски на механическую обработку — по 8-му классу точности ГОСТ 26645.

2.8. Неуказанные предельные отклонения размеров: отверстий — H14, валов h14, остальных —  $\pm \frac{t_3}{2}$ .

(Измененная редакция, Изм. № 1).

2.9. Покрытие — Хим.Окс.прм (обозначение покрытия — по ГОСТ 9.306).

ПРИЛОЖЕНИЕ (Исключено, Изм. № 2).

ГОСТ 2578-70. Технические условия

## ИНФОРМАЦИОННЫЕ ДАННЫЕ

**1. РАЗРАБОТАН И ВНЕСЕН** Министерством станкостроительной и инструментальной промышленности СССР

### РАЗРАБОТЧИКИ

В. В. Андреев; В. Н. Дзегиленок, канд. техн. наук; А. С. Куликова; А. И. Платонов; А. З. Старосельский (руководитель темы); Г. К. Хорькова; М. В. Щербакова

**2. УТВЕРЖДЕН И ВВЕДЕН В ДЕЙСТВИЕ** Постановлением Государственного комитета стандартов Совета Министров СССР от 14 декабря 1970 г. № 1742

**3. Срок проверки 1998 г., периодичность проверки — 10 лет**

**4. ВЗАМЕН ГОСТ 2578—44**

**5. ССЫЛОЧНЫЕ НОРМАТИВНО-ТЕХНИЧЕСКИЕ ДОКУМЕНТЫ**

Обозначение НТД, на который дана ссылка	Номер пункта
ГОСТ 9306—85	2.9
ГОСТ 977—88	2.2
ГОСТ 1050—88	2.2
ГОСТ 1482—84	1.2
ГОСТ 3212—80	2.5
ГОСТ 16093—81	2.6
ГОСТ 24705—81	2.6
ГОСТ 26645—85	2.7

**6. ПЕРЕИЗДАНИЕ** январь 1992 г. с Изменениями № 1, 2, утвержденными в мае 1980 г., феврале 1989 г (ИУС 7—80, 5—89).

**7. ПРОВЕРЕН** в 1980 г. Срок действия ограничения снят Постановлением Государственного комитета СССР по стандартам от 21.02.89 № 285