

# СПЛАВЫ И ЛИГАТУРЫ НА ОСНОВЕ ВАНАДИЯ

## Методы определения вольфрама

Vanadium base alloys and alloying elements.  
Methods for determination of tungsten

**ГОСТ**  
**26473.2—85**

ОКСТУ 1709

Постановлением Государственного комитета СССР по стандартам от 25 марта 1985 г. № 751, 752 срок действия установлен

с 01.07.86

до 01.07.91

**Несоблюдение стандарта преследуется по закону**

Настоящий стандарт устанавливает экстракционно-фотометрический и рентгенофлуоресцентный методы определения вольфрама (от 6 до 8%) в бинарных сплавах ванадий-вольфрам.

### 1. ОБЩИЕ ТРЕБОВАНИЯ

1.1. Общие требования к методам анализа — по ГОСТ 26473.0—85.

### 2. ЭКСТРАКЦИОННО-ФОТОМЕТРИЧЕСКИЙ МЕТОД ОПРЕДЕЛЕНИЯ ВОЛЬФРАМА

Метод основан на образовании окрашенного дитиолата вольфрама в солянокислой среде, экстракции комплексного соединения четыреххлористым углеродом и фотометрировании окраски экстракта. Ванадий определению не мешает.

2.1. Аппаратура, реактивы и растворы

Фотоэлектроколориметр типа ФЭК-56.

Весы аналитические.

Весы технические.

Плитка электрическая.

Электродуховка муфельная с терморегулятором, обеспечивающая температуру до 1000°C.

Баня водяная.

Тигли кварцевые высокие вместимостью 40 см<sup>3</sup>.

Колбы мерные вместимостью 25, 50, 100, 250 и 1000 см<sup>3</sup>.

Издание официальное

Перепечатка воспрещена



Пипетка полиэтиленовая.

Микробюретка вместимостью 5 см<sup>3</sup> с ценой деления 0,02 см<sup>3</sup>.

Мензурки мерные, вместимостью 25, 100 см<sup>3</sup>.

Часы песочные на 2 мин или секундомер.

Воронки делительные вместимостью 50 см<sup>3</sup>.

Фильтры бумажные обеззоленные «белая лента», диаметр

70 мм.

Кислота соляная по ГОСТ 3118—77.

Кислота серная по ГОСТ 4204—77 и разбавленная 1:4.

Кислота фтористоводородная по ГОСТ 10484—78.

Калий пироксерноокислый по ГОСТ 7172—76.

Натрия гидроксид по ГОСТ 4328—77, раствор концентрацией

80 г/дм<sup>3</sup>.

Аммоний щавелевоокислый по ГОСТ 5712—78, раствор концен-

трацией 40 г/дм<sup>3</sup>.

Углерод четыреххлористый по ГОСТ 20288—74.

Спирт этиловый ректификованный технический по ГОСТ

18300—72.

Цинк-дителиол (3,4-димеркаптотолуола цинковая соль), раствор концентрацией 10 г/дм<sup>3</sup>: 1 г реагента смачивают 10—12 см<sup>3</sup> этилового спирта, приливают 100 см<sup>3</sup> раствора гидроокиси натрия, перемешивают. Раствор готовят в день употребления.

Титан серноокислый, раствор концентрацией 10 г/дм<sup>3</sup>: 1 г металлического титана с содержанием основного вещества не менее 99,5% растворяют при нагревании в 100 см<sup>3</sup> серной кислоты (1:4) с добавлением 1—2 см<sup>3</sup> фтористоводородной кислоты.

Смесь для восстановления вольфрама: 60 см<sup>3</sup> раствора сернокислого титана разбавляют 150 см<sup>3</sup> соляной кислоты, перемешивают. Смесь готовят в день употребления.

Водорода перекись по ГОСТ 10929—76.

Аммиак водный по ГОСТ 3760—79.

Вольфрам металлический, содержащий не менее 99,9% вольфрама, в виде порошка или мелкой стружки.

Вольфрама (VI) окись.

Стандартный раствор вольфрама (запасной), содержащий 0,1 мг/см<sup>3</sup> (100 мкг/см<sup>3</sup>) вольфрама, готовят одним из описанных ниже способов.

Первый способ. 0,1 г металлического вольфрама помещают в стакан вместимостью 200 см<sup>3</sup>, приливают 5—10 см<sup>3</sup> воды, 20—25 см<sup>3</sup> перекиси водорода и нагревают до растворения навески, периодически помешивая. После растворения осторожно, по каплям, добавляют 2 см<sup>3</sup> аммиака и снова нагревают до обесцвечивания раствора. Раствор охлаждают, переводят в мерную колбу вместимостью 1 дм<sup>3</sup>, доводят до метки водой.

стоянной массы при 600—700°C, помещают в стакан вместимостью 100 см<sup>3</sup> и растворяют в 20—25 см<sup>3</sup> раствора гидроокиси натрия, переводят в мерную колбу вместимостью 1 дм<sup>3</sup>, приливают 100 см<sup>3</sup> раствора гидроокиси натрия, доводят до метки водой.

Раствор вольфрама (рабочий), содержащий 0,01 мг/см<sup>3</sup> (10 мкг/см<sup>3</sup>) вольфрама, готовят разбавлением запасного раствора водой в 10 раз. Раствор готовят в день употребления.

## 2.2. Проведение анализа

2.2.1. Навеску анализируемой пробы массой 0,1 г помещают в кварцевый тигель, добавляют 4—6 г пиросерникоксидного калия, 2—3 капли концентрированной серной кислоты. Помещают тигель на электрическую плиту и расплавляют пиросерникоксидный калий до появления паров серной кислоты. Затем покрывают тигель крышкой, переносят тигель в муфельную печь и проводят сплавление при 700—800°C до получения однородного плава. Сплавление ведут очень осторожно, сначала при открытом муфеле, а затем постепенно перемещая тигель в горячую зону муфеля. Если сплавление произошло не полностью, то плав охлаждают, добавляют несколько капель концентрированной серной кислоты и вновь сплавляют до получения однородного плава.

Плав охлаждают и растворяют при нагревании в 30 см<sup>3</sup> раствора щавелевокислого аммония, охлажденный раствор переводят в мерную колбу вместимостью 250 см<sup>3</sup>, доводят до метки водой.

Полученный раствор разбавляют еще раз: отбирают 10 см<sup>3</sup> раствора в мерную колбу вместимостью 100 см<sup>3</sup> и доводят до метки водой.

Для определения вольфрама в коническую колбу вместимостью 50 см<sup>3</sup> отбирают пипеткой 10 см<sup>3</sup> раствора, содержащего 20—40 мкг вольфрама, приливают 10 см<sup>3</sup> восстановительной смеси и нагревают на кипящей водяной бане 10—15 мин, приливают 5 см<sup>3</sup> раствора цинк-дитиола и продолжают нагревание на кипящей водяной бане еще 10—15 мин.

Охлажденный раствор переводят в делительную воронку вместимостью 50 см<sup>3</sup>. Колбы ополаскивают двумя порциями по 5 см<sup>3</sup> четыреххлористого углерода, которые также переносят в делительную воронку. Делительную воронку закрывают пробкой и проводят экстракцию дитиолат вольфрама, интенсивно встряхивая воронку в течение 2 мин. После расслоения органическую фазу (нижний слой) сливают в сухую мерную колбу вместимостью 25 см<sup>3</sup>. Экстракцию дитиолат вольфрама проводят несколько раз порциями по 5—7 см<sup>3</sup> четыреххлористого углерода до получения бесцветного органического слоя. Полученные экстракты собирают в мерную колбу вместимостью 25 см<sup>3</sup>, доводят до метки четыреххлористым углеродом.

в сухую кювету с толщиной поглощающего свет слоя 20 мм и измеряют оптическую плотность экстракта на фотоэлектроколориметре, используя светофильтр с максимумом светопропускания при  $\sim 607$  нм по отношению к четыреххлористому углероду, накрыв кюветы крышками.

Массу вольфрама находят по градуировочному графику.

### 2.2.2. Построение градуировочного графика

В мерные колбы вместимостью 50 см<sup>3</sup> вводят из микробюретки 2,0; 2,5; 3,0; 3,5 и 4,0 см<sup>3</sup> рабочего стандартного раствора вольфрама, что соответствует 20, 25, 30, 35 и 40 мкг вольфрама. Приливают до 10 см<sup>3</sup> воды, по 10 см<sup>3</sup> восстановительной смеси и далее определение проводят по п. 2.2.1.

По найденным значениям оптической плотности и соответствующим им массам вольфрама строят градуировочный график.

### 2.3. Обработка результатов

2.3.1. Массовую долю вольфрама ( $X_1$ ) в процентах вычисляют по формуле.

$$X_1 = \frac{m \cdot V \cdot V_1}{m_1 \cdot V_2 \cdot V_3 \cdot 10^4},$$

где  $m$  — масса вольфрама, найденная по градуировочному графику, мкг;

$V$  — объем мерной колбы при первом разбавлении, см<sup>3</sup>;

$V_1$  — объем мерной колбы при втором разбавлении, см<sup>3</sup>;

$V_2$  — объем аликвотной части раствора, взятый для разбавления, см<sup>3</sup>;

$V_3$  — объем аликвотной части раствора, взятый для определения, см<sup>3</sup>;

$m_1$  — масса навески анализируемой пробы, г.

2.3.2. Расхождение между результатами двух параллельных определений не должно превышать 0,5% при массовой доле вольфрама от 6 до 8%.

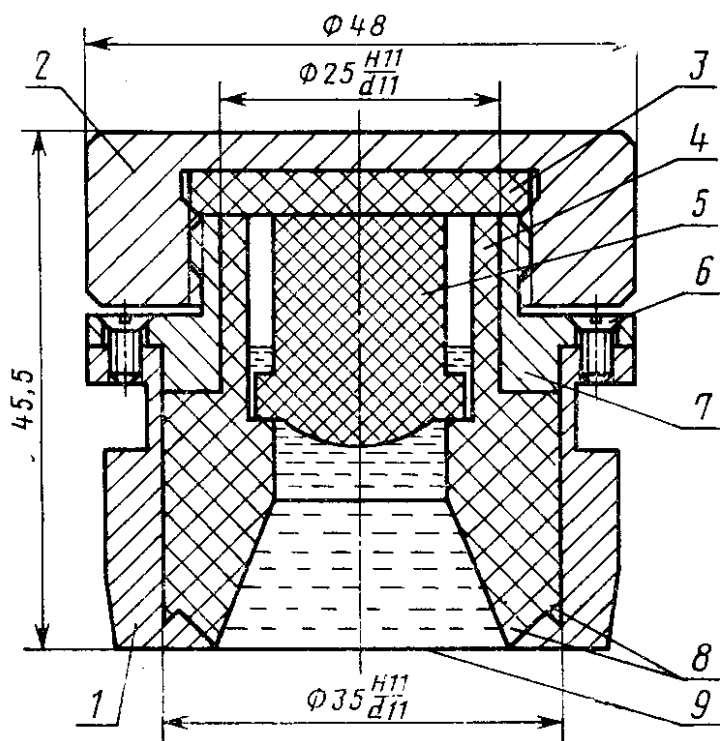
## 3. РЕНТГЕНОФЛУОРЕСЦЕНТНЫЙ МЕТОД ОПРЕДЕЛЕНИЯ ВОЛЬФРАМА

Метод основан на переведении пробы в раствор, возбуждении атомов пробы потоком первичных рентгеновских квантов и определении массовой доли вольфрама по измеренной интенсивности характеристической линии флуоресцентного излучения вольфрама с использованием градуировочного графика зависимости интенсивности излучения от массовой доли вольфрама.

### 3.1. Аппаратура, реактивы и растворы

Флуоресцентный рентгеновский квантометр типа ФРК-10 (рентгеновская трубка БХВ-7 с золотым зеркалом анода) или аналогичный прибор, снабженный специальной кюветой, позволяющей работать с растворами.

Кювета для рентгенофлуоресцентного анализа растворов (см. чертеж) состоит из металлического (сталь ГОСТ 5632—72) цилиндрического корпуса с закручивающейся металлической крышкой, имеющей прокладку из кислотостойкой резины (ГОСТ 7338—77). Внутри цилиндрического корпуса должен быть плотно вставлен фторопластовый (ГОСТ 10007—80) цилиндрический вкладыш, нижняя часть которого выполнена в виде двух концентрично расположенных относительно друг друга и вертикальной оси вкладыша конических выступов с заглублением между ними для обеспечения плотной насадки вкладыша на корпус кюветы.



1 — цилиндрический металлический корпус; 2 — крышка (гайка); 3 — прокладка из кислотостойкой резины; 4 — фторопластовый вкладыш; 5 — пробка фторопластовая; 6 — винтовое соединение; 7 — металлический фланец; 8 — конические выступы; 9 — полимерная пленка

Между внутренней частью корпуса и основанием фторопластового вкладыша через конические выступы крепится полимерная (полиэтилентерефталатная по ГОСТ 24234—80) пленка толщиной 20 мкм. Натяжение пленки и ее закрепление достигаются полным прижатием фторопластового вкладыша к основанию корпуса прижимным металлическим (ГОСТ 5632—72) фланцем с помощью винтового соединения.

В нижнюю часть фторопластового вкладыша, выполненную в виде усеченного конуса, помещают анализируемый раствор (рабочий объем кюветы равен 6 см<sup>3</sup>).

В верхнюю часть (цилиндрическую) фторопластового вкладыша помещают фторопластовую пробку (поплавок), выполненную

кольцеобразным выступом, неплотно прилегающим к боковым стенкам вкладыша, закрывают корпус крышкой с прокладкой, закручивая крышку до упора. При этом овальное основание фторопластовой пробки погружается в раствор, вытесняя из рабочего объема кюветы воздух и часть раствора, а кольцеобразный выступ пробки плотно прижимается к внутреннему выступу фторопластового вкладыша и герметизирует рабочий объем кюветы.

Весы аналитические.

Весы технические.

Плитка электрическая.

Электропечь муфельная с терморегулятором, обеспечивающая температуру до  $900^{\circ}\text{C}$ .

Лампа инфракрасная типа ИКЗ-500 с регулятором напряжения типа РНО-250—05.

Стаканы химические вместимостью 100, 200, 300  $\text{cm}^3$ .

Колбы мерные вместимостью 50, 200  $\text{cm}^3$ .

Чашки кварцевые вместимостью 30  $\text{cm}^3$ .

Тигли платиновые вместимостью 30  $\text{cm}^3$ .

Пипетки вместимостью 10  $\text{cm}^3$  без делений.

Бюретка вместимостью 10  $\text{cm}^3$  с ценой деления 0,02  $\text{cm}^3$ .

Мензурки мерные вместимостью 25 и 50  $\text{cm}^3$ .

Эксикатор с хлористым кальцием.

Кальций хлористый (плавленый) по ГОСТ 4460—77.

Кислота серная по ГОСТ 4204—77.

Кислота фтористоводородная по ГОСТ 10489—78.

Водорода перекись по ГОСТ 10929—76.

Кислота азотная по ГОСТ 4461—77 и разбавленная 1:1, 1:5.

Кислота ортофосфорная по ГОСТ 6552—80, разбавленная 1:1.

Смесь кислот для растворения: смешивают равные объемы азотной и ортофосфорной кислот, разбавленных 1:1.

Водорода перекись по ГОСТ 10929—76.

Натрия гидроксид по ГОСТ 4328—77.

Фильтры бумажные обеззоленные «красная лента» или «белая лента».

Тигли платиновые.

Воронки стеклянные конические диаметром 30 мм.

Ванадий металлический, содержащий не более 0,01% вольфрама.

Вольфрам металлический, содержащий не менее 99,9% вольфрама, в виде порошка или мелкой стружки.

Вольфрама (VI) окись.

Стандартный раствор вольфрама, содержащий 5  $\text{mg/cm}^3$  вольфрама, готовят одним из описанных ниже способов.

Первый способ. 1 г металлического вольфрама помещают в стакан вместимостью 200  $\text{cm}^3$ , приливают 5—10  $\text{cm}^3$  воды,

20—25 см<sup>3</sup> перекиси водорода и нагревают до растворения, периодически помешивая. После растворения продолжают кипячение 10—15 мин для разрушения перекиси водорода. Охлажденный раствор переводят в мерную колбу вместимостью 200 см<sup>3</sup> и доводят до метки водой.

Точную массовую концентрацию вольфрама устанавливают гравиметрическим методом. Для этого в кварцевую чашку, предварительно прокаленную в муфельной печи до постоянной массы при температуре 450—500°C, отбирают пипеткой 20 см<sup>3</sup> стандартного раствора вольфрама. Осторожно упаривают раствор под инфракрасной лампой досуха, помещают чашку с осадком в муфельную печь и прокаливают в течение 30 мин при 800—900°C, охлаждают в эксикаторе, взвешивают. Прокаливание и взвешивание повторяют до получения постоянной массы.

Массовую концентрацию стандартного раствора вольфрама ( $C_1$ ), выраженную в мг/см<sup>3</sup>, вычисляют по формуле

$$C_1 = \frac{m \cdot 0,7930}{20},$$

где  $m$  — масса прокаленного осадка, мг;

0,7930 — коэффициент пересчета окиси вольфрама на вольфрам.

Второй способ. 1,261 г окиси вольфрама, прокаленной до постоянной массы при 600—700°C, помещают в стакан вместимостью 250—300 см<sup>3</sup>, приливают 100—150 см<sup>3</sup> воды, добавляют 20 г гидроокиси натрия и слабо нагревают до растворения навески. Раствор охлаждают, переводят в мерную колбу вместимостью 200 см<sup>3</sup>, доводят водой до метки.

Точную массовую концентрацию вольфрама устанавливают гравиметрическим методом. Для этого в стакан вместимостью 150—200 см<sup>3</sup> отбирают пипеткой 20 см<sup>3</sup> стандартного раствора вольфрама, приливают 15 см<sup>3</sup> концентрированной азотной кислоты и выпаривают раствор до объема 5—10 см<sup>3</sup>. Затем приливают 100 см<sup>3</sup> кипящей воды, кипятят несколько минут, добавляют немного мацерированной бумаги, отфильтровывают осадок на беззольный фильтр «красная» или «белая лента», который помещен в стеклянную воронку, промывая осадок теплым раствором азотной кислоты, разбавленной 1 : 5.

Фильтр с осадком помещают во взвешенный платиновый тигель, подсушивают, озоляют и прокаливают в муфельной печи до постоянной массы при 800—900°C.

Взвешенный осадок смачивают 2—3 каплями воды, приливают 5—6 капель концентрированной серной кислоты и 2 см<sup>3</sup> фтористоводородной кислоты. Тигель помещают на электроплитку с закрытой спиралью и осторожно выпаривают до прекращения выделения паров серной кислоты. Сухой остаток прокаливают в муфель-

торе, взвешивают. Прокаливание и взвешивание повторяют до получения постоянной массы.

Массовую концентрацию стандартного раствора вольфрама ( $C_2$ ), выраженную в мг/см<sup>3</sup>, вычисляют по формуле:

$$C_2 = \frac{m \cdot 0,7930}{20},$$

где  $m$  — масса прокаленного осадка, мг;

0,7930 — коэффициент пересчета окиси вольфрама на вольфрам.

### 3.2. Проведение анализа

#### 3.2.1. Подготовка растворов сравнения

В стаканы вместимостью 100 см<sup>3</sup> помещают 450, 460, 465, 470 и 480 мг металлического ванадия, приливают по 20 см<sup>3</sup> смеси кислот и оставляют при комнатной температуре до полного растворения навесок.

Содержимое каждого стакана переводят в мерную колбу вместимостью 50 см<sup>3</sup>, разбавляют до 30—35 см<sup>3</sup> водой, вводят из бюретки различные объемы стандартного раствора вольфрама (табл. 1) и доводят до метки водой.

Таблица 1

Номер раствора сравнения	Объем стандартного раствора вольфрама, см <sup>3</sup>	Масса элемента в растворе сравнения, мг		Расчетное значение массовой доли вольфрама в растворе сравнения, %
		Ванадий	Вольфрам	
1	5	450	50	10
2	4	460	40	8
3	3,5	465	35	7
4	3	470	30	6
5	2	480	20	4

#### 3.2.2. Подготовка пробы к анализу

Навеску анализируемой пробы массой 0,5 г помещают в стакан вместимостью 100 см<sup>3</sup>, приливают 20 см<sup>3</sup> смеси кислот и растворяют на холоде. Содержимое стакана переводят в мерную колбу вместимостью 50 см<sup>3</sup> и доводят водой до метки.

#### 3.2.3. Рентгенофлуоресцентное определение

Квантометр ФРК-10 подготавливают к работе. Устанавливают режим работы рентгеновской трубки: напряжение 50 кВ, ток 70 мА; кристалл-анализатор SiO<sub>2</sub> (10 $\bar{1}$ 0), 2d=0,668 нм; детектор — сцинтилляционный счетчик с кристаллом NaI(Tl); аналитическая линия WL <sub>$\alpha$</sub>  ( $\lambda=0,1476$  нм); экспозиция 100 с; число измерений — два.



В рабочий объем кюветы наливают последовательно растворы сравнения, анализируемой пробы и снова растворы сравнения и измеряют интенсивность аналитической линии вольфрама.

Результаты измерения интенсивности линии вольфрама в зависимости от растворов сравнения, зарегистрированные до измерения проб и после них, усредняют. Строят градуировочный график в координатах: интенсивность аналитической линии вольфрама в импульсах в секунду, расчетное значение массовой доли вольфрама в растворе сравнения в процентах.

### 3.3. Обработка результатов

3.3.1. Массовую долю вольфрама ( $X_2$ ) в процентах вычисляют по градуировочному графику.

3.3.2. Расхождение между результатами двух параллельных определений не должно превышать 0,25% при массовой доле вольфрама от 6 до 8%.

3.3.3. Метод применяют при разногласиях в оценке качества сплавов.

**Изменение № 1 ГОСТ 26473.2—85 Сплавы и лигатуры на основе ванадия. Методы определения вольфрама**

**Утверждено и введено в действие Постановлением Государственного комитета СССР по управлению качеством продукции и стандартам от 14.05.91 № 676**

**Дата введения 01.01.92**

Пункт 2.1. Заменить ссылку: ГОСТ 18300—72 на ГОСТ 18300—87.

Пункт 2.3.2 изложить в новой редакции: «2.3.2. Значения допускаемых расхождений при массовой доле вольфрама от 6 до 8 % не должны превышать 0,5 %».

*(Продолжение см. с. 36)*

*(Продолжение изменения к ГОСТ 26473.2—85)*

Пункт 3.1. Исключить слова: «Кальций хлористый (плавленный) по ГОСТ 4460—77», «Водорода перекись по ГОСТ 10929—76»; заменить ссылку: ГОСТ 10489—78 на ГОСТ 10484—78.

Пункт 3.3.2 изложить в новой редакции: «3.3.2. Значения допускаемых расхождений при массовой доле вольфрама от 6 до 8 % не должны превышать 0,3 %».

(ИУС № 8 1991 г.)