



ГОСУДАРСТВЕННЫЙ СТАНДАРТ
СОЮЗА ССР

ГОЛОВКИ ЗАХВАТНЫЕ К ХВОСТОВИКАМ
ИНСТРУМЕНТАЛЬНЫХ ОПРАВОК
С КОНУСОМ 7:24

КОНСТРУКЦИЯ

ГОСТ 27788—88
(СТ СЭВ 6683—89)

Издание официальное



ИЗДАТЕЛЬСТВО СТАНДАРТОВ
Москва

1100 =

БЗ 8—93

**ГОЛОВКИ ЗАХВАТНЫЕ К ХВОСТОВИКАМ
ИНСТРУМЕНТАЛЬНЫХ ОПРАВОК
С КОНУСОМ 7:24****Конструкция**Retention knobs for tool shanks with 7:24 taper.
Design**ГОСТ 27788—88
(СТ СЭВ 6683—89)**

ОКП 39 2800

Дата введения 01.07.89

Настоящий стандарт распространяется на захватные головки к хвостовикам инструментальных оправок с конусом 7:24 для автоматического закрепления в шпинделе станка, используемые во вновь проектируемых станках.

Стандарт содержит все требования СТ СЭВ 6683—89.

(Измененная редакция, Изм. № 1).

1. Головки захватные должны изготавливаться двух типов:

А — основное исполнение;

В — по заказу потребителя.

2. Основные размеры захватных головок должны соответствовать указанным на черт. 1—2 и в табл. 1—2. Основные размеры захватных головок для хвостовиков инструментальных оправок с конусом 60 и 70 приведены в приложении 1.

3. Предельные допустимые усилия для захватных головок, предназначенных для хвостовиков инструментальных оправок с конусами:

30—15 кН;

40—25 кН;

45—40 кН;

50—60 кН.

4. Допускается изготовление захватных головок:

с отверстием d_6 меньше, чем указано в табл. 1 и 2 или без этого отверстия;

Издание официальное

Перепечатка воспрещена

© Издательство стандартов, 1988

© Издательство стандартов, 1994

Переиздание с изменениями

с фаской под углом 45° равной R вместо поверхности радиуса R .

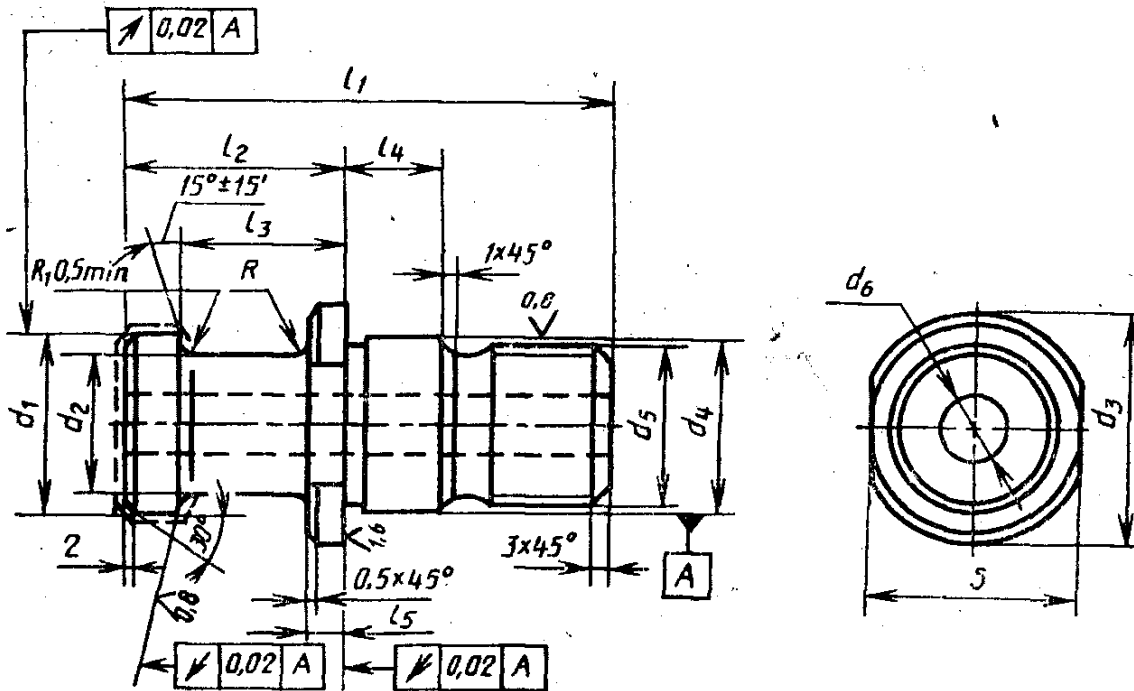
(Измененная редакция, Изм. № 1).

5. Форма и размеры проточки для метрической резьбы — по ГОСТ 10549—80.

6. Форма и размеры канавки для выхода шлифовального круга при шлифовании по цилиндру и торцу — по ГОСТ 8820—69.

Тип А

3.2
√(√)



Черт. 1

Таблица 1

мм

Обозначение конуса по ГОСТ 15945—82	d_1 -0.1	d_2 -0.1	d_3 -0.2	d_4 h_6	d_5 6g	d_6 +0.1	l_1	l_2 ±0.1	l_3 ±0.1	l_4	l_5	R	S -0.1
30	12	8	16	13	M12	4,15	44	24	19	5	4	2	14
40	19	14	23	17	M16	7,0	54	26	20	7	4	3	19
45	23	17	30	21	M20	9,50	65	30	23	8	5	4	24
50	28	21	36	25	M24	11,5	74	34	25	10	5	5	30

(Измененная редакция, Изм. № 1).

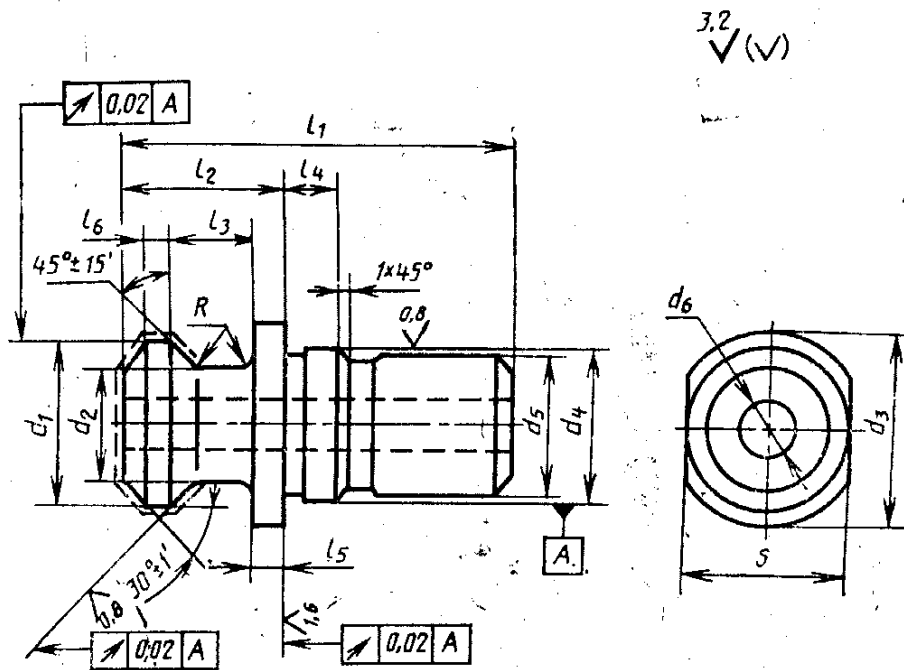
Пример условного обозначения захватной головки типа А для конуса без отверстия d_6 :

A40 ГОСТ 27788—88

То же, с отверстием d_6 :

A40—0 ГОСТ 27788—88

Тип В



Черт. 2

7. Неуказанные предельные отклонения размеров:

отверстий H14; валов h14; угловых $\pm \frac{AT14}{2}$; остальных $\pm \frac{IT14}{2}$.

8. В местах сопряжения R_1 и R с d_2 не должно быть следов от инструмента.

9. Материал захватной головки — легированная сталь с $Rm \geq \geq 1000$ МПа.

Твердость поверхностей, отмеченных пунктирной линией, — 57...61 HRC_э.

Твердость сердцевины — 37...46,5 HRC_э.

Рекомендуемые марки материалов, термообработка и покрытие приведены в приложении 2.

(Измененная редакция, Изм. № 1).

мм

Обозначение конуса по ГОСТ 15945—82	d_1 -0,1	d_2 -0,1	d_3 -0,2	d_4 h_6	d_5 6g	d_6 +0,1	l_1	l_2 $\pm 0,1$	l_3 $\pm 0,1$	l_4	l_5	l_6	R	S -0,1
30	13,35	9,30	16,50	—	M12	4,15	27,00	11,80	8,15	—	2,75	1,25	2,65	14
40	18,95	12,95	22,50	17	M16	7,35	44,50	16,40	11,15	7	3,25	1,75	2,65	19
45	24,05	16,30	30,00	21	M20	9,25	56,00	20,95	14,85	8	4,25	2,25	2,65	24
50	29,10	19,60	37,00	25	M24	11,55	65,50	25,55	17,95	10	5,25	2,75	2,65	30

(Измененная редакция, Изм. № 1).

Пример условного обозначения захватной головки типа В для конуса 40 без отверстия d_6 :

В40 ГОСТ 27788—88

То же, с отверстием d_6 :

В40—0 ГОСТ 27788—88

Основные размеры захватных головок для инструментальных хвостовиков с конусом 60 и 70

Тип А

Таблица 3

мм

Обозначение конуса по ГОСТ 15945—82	d_1 -0,1	d_2 -0,1	d_3	d_4 g_6	d_5	d_6 , не более	l_1	l_2 $\pm 0,1$	l_3 $\pm 0,1$	l_4	l_5	R	S		
													Номин.	Пред. откл.	
60	36,6	25	46	31	M30	12	110	60	48	12	10	6	36	-0,34	
70	40	30	65	50	M36	13	110	60	48	12	10	8	55	-0,4	

Тип В

Таблица 4

мм

Обозначение конуса по ГОСТ 15945—82	d_1 -0,1	d_2 -0,1	d_3	d_4 g_6	d_5	d_6 , не более	l_1	l_2 $\pm 0,1$	l_3 $\pm 0,1$	l_4	l_5	l_6	R	S	
														Номин.	Пред. откл.
60	35	25	46	31	M30	12	80	33	24	11	10	3,25	3	33	0,34
70	40	30	65	50	M36	12	98	38	28	15	10	3,75	3	55	-0,4

ПРИЛОЖЕНИЕ 2
Справочное

Рекомендуемые марки материала. Термообработка и покрытия

Таблица 5

Номер Варианта	Материал (сталь) ГОСТ 4543—71	Термообработка	Глубина, мм	Твердость	Покрытия *** по ГОСТ 9.306—85
1*	18ХГТ	Ионная нитро- цементная		Поверхность 57 ... 61 HRC _s Сердцевина 31 ... 37 HRC _s	Не требуется
2**	18ХГТ		0,4 ... 0,6		
3	25ХГТ	Нитроцемен- тация с непо- средственной закалкой		Сердцевина 33 ... 38 HRC _s Поверхность 58 ... 62 HRC _s	Химическое окислирование промасленное
4	25ХГМ				
5	40ХФА		0,3 ... 0,4		
6	30ХЗМФ	Азотирование	0,2 ... 0,3	Поверхность HV 610...700 Сердцевина 32 ... 37 HRC _s	Не требуется

* Для конуса 30 вместо 18ХГТ следует применять 30ХЗМФ.

** Вариант допускается использовать только при наличии отверстия d_6 . Предпочтительные варианты № 1 и 3.

*** Технические требования к покрытию — по ГОСТ 9.301—86.

ИНФОРМАЦИОННЫЕ ДАННЫЕ

1. РАЗРАБОТАН И ВНЕСЕН Министерством станкостроительной и инструментальной промышленности СССР

РАЗРАБОТЧИКИ

Л. М. Кордыш, Ю. Л. Непомнящий, Н. П. Семченкова

2. УТВЕРЖДЕН И ВВЕДЕН В ДЕЙСТВИЕ Постановлением Государственного комитета СССР по стандартам от 27.07.88 № 2765

3. Срок проверки — 1999 г.; периодичность проверки — 10 лет

4. В стандарт введен международный стандарт ИСО 7388/2, 3.

5. ВВЕДЕН ВПЕРВЫЕ

6. ССЫЛОЧНЫЕ НОРМАТИВНО-ТЕХНИЧЕСКИЕ ДОКУМЕНТЫ

Обозначение НТД, на который дана ссылка	Номер пункта, приложения
ГОСТ 9.301—86	Приложение 2
ГОСТ 9.306—85	Приложение 2
ГОСТ 4543—71	Приложение 2
ГОСТ 8820—69	6
ГОСТ 10549—80	5
ГОСТ 15945—82	2, приложение 1

7. ПЕРЕИЗДАНИЕ (Февраль 1994 г.) с Изменением № 1, утвержденным в марте 1990 г. (ИУС 6—90)

Редактор *А. Л. Владимиров*
Технический редактор *Л. А. Кузнецова*
Корректор *Е. Ю. Гебрук*

Сдано в наб. 15.02.94. Подл. в печ. 16.03.94. Усл. печ. л. 0,58. Усл. кр.-отт. 0,58.
Уч.-изд. л. 0,32. Тираж 436 экз. С 1089.

Ордена «Знак Почета» Издательство стандартов, 107076, Москва, Колодезный пер., 14.
Калужская типография стандартов, ул. Московская, 256. Зап. 411