

**М Е Ж Г О С У Д А Р С Т В Е Н Н Ы Й   С Т А Н Д А Р Т**

---

**ПЕРЕДАЧИ РЕМЕННЫЕ СИНХРОННЫЕ**  
**ТЕРМИНЫ И ОПРЕДЕЛЕНИЯ**

**Издание официальное**

**БЗ 10—2004**



**Москва  
Стандартинформ  
2005**

**М Е Ж Г О С У Д А Р С Т В Е Н Н Ы Й   С Т А Н Д А Р Т****ПЕРЕДАЧИ РЕМЕННЫЕ СИНХРОННЫЕ****Термины и определения**

Synchronous belt drives. Terms and definitions

**ГОСТ  
28500—90****(ИСО 5288—82)**МКС 01.040.21  
21.220.10  
ОКСТУ 0090; 4101Дата введения **01.07.91****1. ОБЪЕКТ И ОБЛАСТЬ ПРИМЕНЕНИЯ**

Настоящий стандарт устанавливает термины и определения понятий в области синхронных ременных передач.

Термины, установленные настоящим стандартом, обязательны для применения во всех видах документации и литературы, входящих в сферу работ по стандартизации или использующих результаты этих работ.

В таблице приведены термины с определениями на трех официальных языках ИСО — русском, английском и французском.

В таблице к ряду терминов приведены буквенные обозначения и чертежи.

В стандарте приведены алфавитные указатели содержащихся в нем терминов на английском, французском и русском языках. Кроме того, в качестве справочных приведены алфавитные указатели терминов-эквивалентов на немецком и итальянском языках.

**Термины и определения, относящиеся к синхронным ременным передачам**

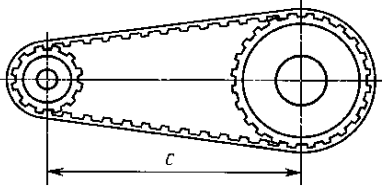
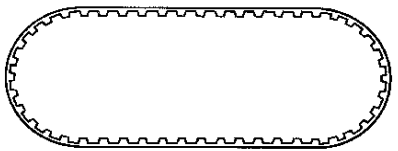
Т а б л и ц а

Термин	Обозначение	Определение	Чертеж
2 General definitions Définitions générales <b>Общие определения</b>			
2.1 synchronous belt drive  transmission par courroie synchrone		A system composed of a synchronous belt and two or more synchronous pulleys. Synchronized motion and/or power is transmitted through the engagement of teeth on the belt with teeth on the pulleys  Système composé d'une courroie synchrone et d'au moins deux poulies synchrones. La rotation synchronisée ou la puissance est transmise par l'engrènement des dents de la courroie avec celles des poulies	

Издание официальное


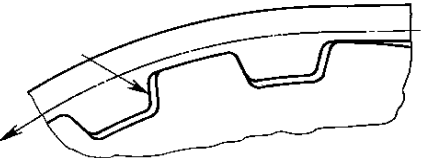
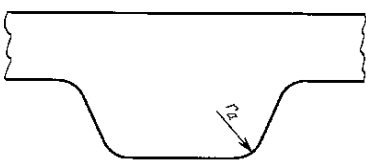
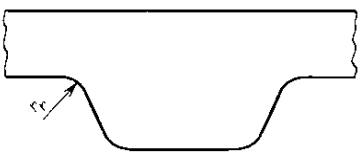
Перепечатка воспрещена

© Издательство стандартов, 1990  
© Стандартинформ, 2005

Термин	Обозначение	Определение	Чертеж
<b>синхронная ременная передача</b>		Передача, состоящая из синхронного ремня и не менее двух синхронных шкивов; мощность или вращение передаются посредством зацепления зубьев ремня с зубьями шкивов	
2.2 centre distance  entr'axe  <b>межосевое расстояние</b>	C	<p>The shortest distance between the axes of two synchronous pulleys when the belt is under the prescribed measuring force</p> <p>Plus courte distance entre les axes de deux poulies synchrones lorsque la courroie supporte l'effort de mesure prescrit</p> <p>Самое короткое расстояние между осями двух синхронных шкивов, когда ремень находится под требуемым натяжением</p>	
3 Definitions relating to synchronous belts Définitions concernant les courroies synchrones <b>Определения, относящиеся к синхронным ремням</b>  3.1 Belts, general Courroies, généralités <b>Ремни, общая часть</b>  3.1.1 synchronous belt  courroie synchrone  <b>синхронный ремень</b>		<p>A belt, the cross section of which is in the general form of a rectangle, but with transverse teeth extending from the lower base at regularly spaced intervals</p> <p>Courroie dont la section droite à la forme générale d'un rectangle mais qui comporte à des intervalles réguliers des dents transversales sous sa face intérieure</p> <p>Ремень, прямое сечение которого имеет форму прямоугольника, на внутренней стороне которого расположены на равном расстоянии друг от друга поперечные зубья трапециевидного профиля</p>	

Термин	Обозначение	Определение	Чертеж
3.1.2 belt pitch  pas  шаг	$P_b$	The linear distance between the axes of two consecutive teeth in a section of belt loaded to the prescribed measuring force  Distance entre les axes de symétrie de deux dents consécutives dans une portion rectiligne de courroie supportant l'effort prescrit de mesure  Расстояние между осями симметрии двух последовательных зубьев на прямолинейном участке ремня, находящемся под заданным натяжением	
3.1.3 pitch line  ligne primitive  расчетная линия		Any circumferential line in the belt which keeps the same length when the belt is bent perpendicularly to its base  Toute ligne circonférentielle de courroie qui conserve sa longueur lorsque la courroie est pliée perpendiculairement à sa base  Любая круговая линия ремня, сохраняющая свою длину, когда ремень сложен перпендикулярно к основанию	
3.1.4 pitch length longueur primitive  расчетная длина	$L_p$	The length of the pitch line of a belt Longueur développée de la ligne primitive d'une courroie  Развернутая длина расчетной линии ремня	
3.1.5 width  largeur  ширина	$b_s$	The transverse dimension of the belt that can be used to transmit power  Dimension transversale de la courroie dont dépend la puissance transmissible  Поперечный размер ремня, от которого зависит передаваемая мощность	
3.1.6 height hauteur  высота	$h_s$	The total height of the belt  Hauteur ou épaisseur totale de la courroie  Высота или общая толщина ремня	
3.2 Synchronous belt teeth Dents de courroie synchrone Зубья синхронного ремня			

Термин	Обозначение	Определение	Чертеж
3.2.1 tooth  dent  <b>зубья</b>		One of the transverse elements protruding from the bottom of the belt having the profile to mesh with the teeth in a synchronous pulley  Un des éléments transversaux faisant saillie sous la face intérieure de la courroie et ayant le profil pour engrener avec les dents d'une poulie synchrone  Поперечные элементы, расположенные на внутренней поверхности ремня, для сцепления с зубьями синхронного шкива	
3.2.2 tip line  ligne de tête  <b>верхняя линия</b>		Line joining the apices of the belt teeth  Ligne joignant les sommets de dents d'une courroie parallèlement à l'axe longitudinal de celle-ci  Линия, соединяющая вершины зубьев ремня параллельно его продольной оси	
3.2.3 root line  ligne de pied  <b>нижняя линия</b>		Line joining the low points between the teeth of a belt  Ligne joignant les bases de dents d'une courroie parallèlement à l'axe longitudinal de celle-ci  Линия, соединяющая основания зубьев ремня параллельно его продольной оси	
3.2.4 tooth height  hauteur de dent  <b>высота зубьев</b>	$h_t$	Distance between the tip line and the root line  Distance comprise entre une ligne de tête et une ligne de pied pour une même courroie, ces deux lignes étant situées dans la même section droite longitudinale de la courroie  Расстояние между верхней и нижней линиями одного зуба, расположенными на одном и том же продольном прямом сечении ремня	
3.2.5 flank  flanc		Area defined by the width of the belt and the straight portion of the tooth section contained between the tip line and the root line  Surface définie par la largeur de la courroie et la partie rectiligne de la dent comprise entre la ligne de tête et la ligne de pied	

Термин	Обозначение	Определение	Чертеж
<b>боковая поверхность</b>		Участок, образующийся между внутренней и наружной поверхностями	
3.2.6 mating flank flanc en contact <b>боковая контактирующая поверхность</b>		Flank of the belt tooth that is in contact with the pulley tooth Celui des deux flancs de la dent d'une courroie qui touche une dent de poulie Боковая поверхность зуба ремня, которая соприкасается с зубом шкива	
3.2.7 working flank flanc actif <b>активная боковая поверхность</b>		Flank of a belt tooth used to transmit motion to or from the pulley Celui des deux flancs d'une dent de courroie qui reçoit le mouvement ou le transmet à une poulie Та из двух боковых поверхностей зуба ремня, которая передает движение шкиву или принимает от шкива	
3.2.8 non-working flank flanc inactif <b>неактивная боковая поверхность</b>		Flank of tooth opposite the working flank Flanc d'une dent de courroie opposé au flanc actif Другая боковая поверхность того же зуба	
3.2.9 radius at tooth tip rayon en tête de dent <b>радиус в верхней части зуба</b>	$r_a$	Radius of a curve connecting the tooth flank with the tip line Rayon de l'arrondi reliant la section d'un flanc de dent à sa ligne de tête Радиус закругленной части, соединяющий сечение боковой поверхности зуба с его верхней линией	
3.2.10 radius at tooth root rayon au pied de dent <b>радиус у основания зуба</b>	$r_r$	Radius of a curve connecting the tooth flank with the root line Rayon de l'arrondi reliant la section d'un flanc de dent à sa ligne de pied Радиус закругленной части, соединяющей сечение боковой поверхности зуба с его нижней линией	
3.2.11 width at tooth root	$S$	Linear distance between the theoretical points of intersection of the tooth flanks with the root line when the belt is straight	

Термин	Обозначение	Определение	Чертеж
<p>largeur au pied de dent</p> <p><b>ширина у основания зуба</b></p>		<p>Distance comprise entre les points théoriques d'intersection des flancs d'une dent avec sa ligne de pied, lorsque la portion intéressée de la courroie est rectiligne</p> <p>Расстояние между теоретическими точками пересечения боковых поверхностей зуба с его нижней линией, когда рассматриваемый участок ремня прямолинейный</p>	
<p>3.2.12 tooth angle</p> <p>angle de dent</p> <p><b>угол зуба</b></p>	2β	<p>Included angle between the flanks of the belt tooth</p> <p>Angle compris entre les deux flancs d'une dent de courroie</p> <p>Угол между обеими боковыми поверхностями зуба ремня</p>	
<p>4 Definitions relating to synchronous pulleys</p> <p>Définitions concernant les poulies synchrones</p> <p><b>Определения, относящиеся к синхронным шкивам</b></p> <p>4.1 Pulleys, general</p> <p>Poulies, généralités</p> <p><b>Шкивы, общая часть</b></p> <p>4.1.1 synchronous pulley</p> <p>poulies synchrone</p> <p><b>синхронный шкив</b></p>		<p>Pulley with transverse teeth equally spaced around its circumference</p> <p>Poulie munie à sa périphérie de dents transversales équidistantes</p> <p>Шкив, имеющий на своей окружности поперечные равноотстоящие зубья</p>	
<p>4.1.2 pitch reference cylinder</p> <p>cylindre primitif</p> <p><b>расчетная цилиндрическая поверхность</b></p>		<p>Imaginary cylindrical surface, coaxial to a pulley, with reference to which the dimensions of the tooth space of a pulley are defined</p> <p>Cylindre de révolution fictif, coaxial à la poulie, et servant à définir les cotes des dents de la poulie et de leurs intervalles</p> <p>Воображаемая цилиндрическая поверхность, соосная со шкивом и служащая для определения размеров зубьев шкива и расстояния между ними*</p>	

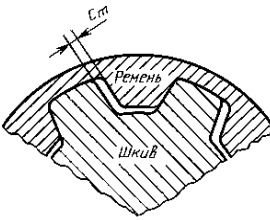
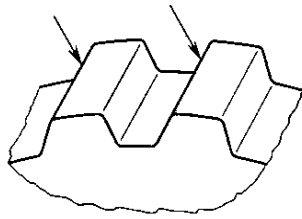
\* См. 4.2.2 для определения расстояния между зубьями.

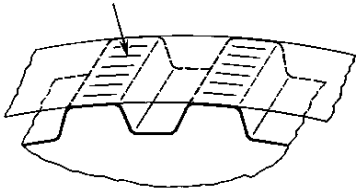

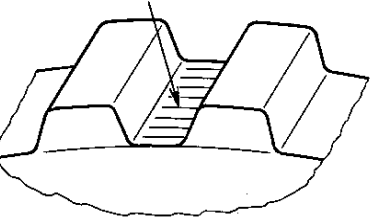

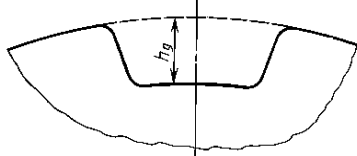
Термин	Обозначение	Определение	Чертеж
4.1.3 pitch circle  cercle primitif  <b>расчетная окружность</b>		Section of a pitch reference cylinder with a plane perpendicular to the axis of the pulley  Section du cylindre primitif par un plan perpendiculaire à l'axe de la poulie  Сечение расчетной поверхности с плоскостью, перпендикулярной к оси шкива	
4.1.4 outside diameter  diamètre extérieur  <b>наружный диаметр</b>	$d_o$	Diameter of the tip circle  Diamètre du cercle de tête  Диаметр верхней окружности*	
4.1.5 pitch diameter  diamètre primitif  <b>расчетный диаметр</b>	$d$	Diameter of the pitch circle  Diamètre du cercle primitif  Диаметр расчетной окружности	
4.1.6 pitch line differential  déport de ligne primitive  <b>положение расчетной линии</b>	$a$	Radial distance between the pitch circle and the tip circle  Distance mesurée suivant un rayon entre le cercle primitif et le cercle de tête  Расстояние, измеренное по радиусу между расчетной окружностью и верхней окружностью	
4.1.7 pitch  pas  <b>шаг**</b>	$p_b$	Length of arc on the pitch circle contained between two consecutive corresponding profiles  Longueur de l'arc du cercle primitif compris entre les points homologues de deux dents consécutives  Длина дуги расчетной окружности между соответствующими точками двух последовательных зубьев	
4.1.8 minimum pulley width  largeur minimale de poulie	$b_f$ $b_f$	Smallest lateral distance across the face of a pulley (or between the flanges of a flanged pulley) that can be used for a stated belt width  Plus petite distance axiale entre les deux faces d'une poulie, ou entre les flasques d'une poulie flasquée, qui puisse être utilisée pour une courroie de largeur donnée	

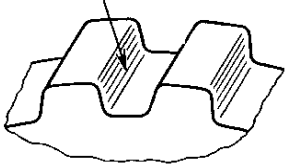
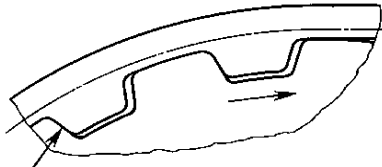
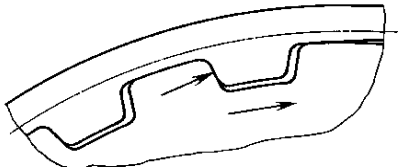
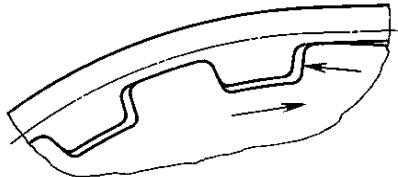
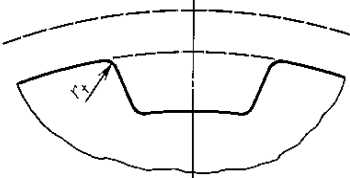
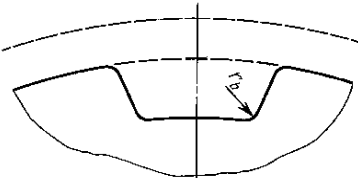
\* См. 4.2.4 для определения верхней окружности.

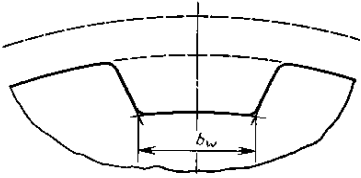
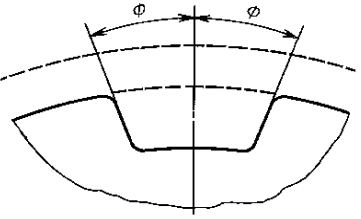
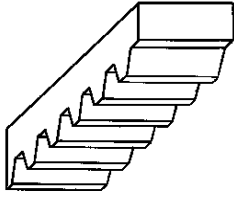
\*\* Рассматриваемый как отрезок зубчатой рейки, шаг шкива соответствует шагу ремня.

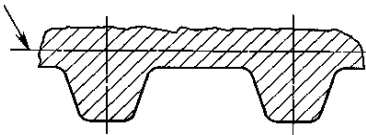
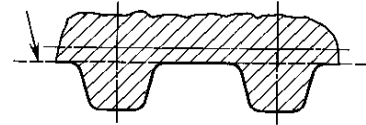
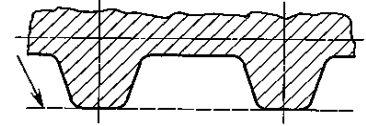
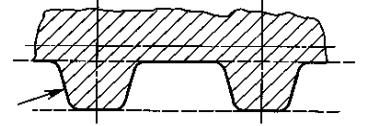
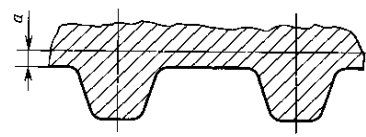


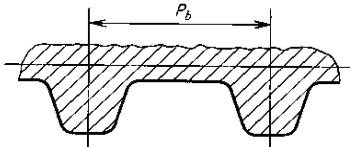
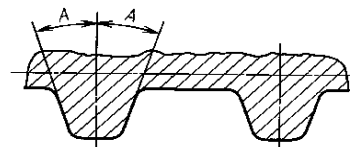
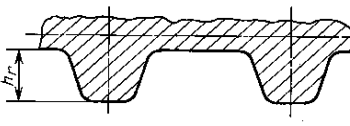
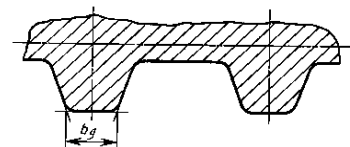
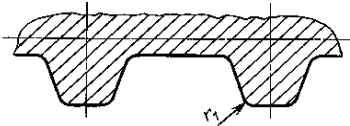
Термин	Обозначение	Определение	Чертеж
<b>минимальная ширина</b>		Наименьшее осевое расстояние между обеими поверхностями шкива или между фланцами шкива, которое может быть использовано для ремня заданной ширины	
4.1.9 measuring pulley  poulie de mesure  <b>измерительный шкив</b>		Pulley specifically machined or selected to permit precise length measurement of a synchronous belt  Poulie fabriquée ou choisie spécialement pour permettre de mesurer avec précision la longueur d'une courroie synchrone  Изготовленный или специально подобранный шкив для прецизионного измерения длины синхронного ремня	
4.1.10 measuring pulley tooth clearance  jeu de denture sur la poulie de mesure  <b>зубчатый зазор на измерительном шкиве</b>	$C_m$	Shortest distance between non-working flanks of belt and measuring pulley teeth, when the working flanks are in contact  Plus petite valeur de la distance séparant les flancs inactifs d'une dent de la courroie et de la dent voisine de la poulie, lorsque les flancs actifs sont en contact l'un avec l'autre  Наименьшее расстояние, разделяющее неактивные боковые поверхности зуба ремня и зуба шкива, когда активные боковые поверхности контактируют друг с другом	
4.2 Synchronous pulley teeth Dents de poulie synchrone <b>Зубья синхронного шкива</b> 4.2.1 teeth  dents  <b>зубья</b>		Equally spaced transverse protrusions with which the belt teeth mesh to provide a transfer of force between the belt and the pulley  Eléments transversaux équidistants qui font saillie à la périphérie d'une poulie et avec lesquels les dents d'une courroie engrenent pour transmettre un effort tangentiel de l'une à l'autre  Равностоящие поперечные элементы, выступающие на окружности шкива, с которыми зубья ремня образуют зацепление для передачи тангенциального усилия	

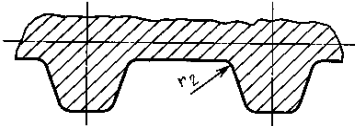
Термин	Обозначение	Определение	Чертеж
4.2.2 tooth space intervalle <b>пространство между зубьями</b>		Space between two adjacent teeth of a pulley Intervalle entre deux dents consécutives d'une poulie Расстояние между двумя последовательными зубьями шкива	
4.2.3 tip cylinder cylindre de tête <b>верхняя цилиндрическая поверхность</b>		Surface coaxial with the pulley containing the crests of the teeth Surface coaxiale à la poulie et contenant les sommets ou têtes de dents Поверхность, соосная со шкивом на уровне вершин зубьев	
4.2.4 tip circle cercle de tête <b>верхняя окружность</b>		Section of the tip cylinder whose plane is perpendicular to the axis of the pulley Section droite du cylindre de tête Прямое сечение верхней цилиндрической поверхности	
4.2.5 root cylinder cylindre de pied <b>нижняя цилиндрическая поверхность</b>		Surface coaxial with the pulley containing the bottom of the tooth spaces Surface coaxiale à la poulie et tangente au fond des intervalles Поверхность, соосная со шкивом и касательная к основанию зубьев	
4.2.6 root circle cercle de pied <b>нижняя окружность</b>		Section of the root cylinder whose plane is perpendicular to the axis of the pulley Section droite du cylindre de pied Прямое сечение нижней цилиндрической поверхности	
4.2.7 tooth space depth profondeur de l'intervalle <b>глубина пространства между зубьями</b>	$h_g$	Radial distance between the tip circle and the root circle Dimension mesurée le long d'un rayon entre un cercle de tête et un cercle de pied situés dans le même plan Расстояние, определяемое по радиусу между верхней и нижней окружностями, расположенными в одной плоскости	
4.2.8 flank		Area defined by the width of the pulley and the involute (or straight) portion of a pulley tooth contained between the tip cylinder and the root cylinder	

Термин	Обозначение	Определение	Чертеж
flanc  <b>боковая поверхность</b>		Une des surfaces définies par la largeur de la poulie et par la partie en développante de cercle (ou rectiligne) de la dent qui est comprise entre le cylindre de tête et le cylindre de pied  Одна из поверхностей, ограниченных шириной шкива и верхней и нижней поверхностями цилиндра (или прямолинейными участками)	
4.2.9 mating flank  flanc en contact  <b>боковая контактирующая поверхность</b>		Flank of the pulley tooth that is in contact with the belt  Flanc d'une dent de poulie qui touche une dent de courroie  Боковая поверхность зуба шкива, соприкасающаяся с зубом ремня	
4.2.10 working flank  flanc actif  <b>активная боковая поверхность</b>		Flank of the pulley tooth used to transmit motion to or from the belt  Flanc d'une dent de poulie qui reçoit le mouvement ou le transmet à la courroie  Боковая поверхность зуба шкива, передающая движение ремню или принимающая его	
4.2.11 non-working flank  flanc inactif  <b>неактивная боковая поверхность</b>		Flank of the pulley tooth opposite the working flank  Flanc d'une dent de poulie opposé au flanc actif  Другая боковая поверхность того же зуба	
4.2.12 radius at the tooth tip rayon en tête de dent  <b>радиус у вершины зуба</b>	$r_t$	Radius of a curve connecting the tooth flank with the tip circle  Rayon de l'arrondi reliant la section d'un flanc de dent à sa ligne de tête  Радиус закругления, соединяющего сечение боковой поверхности зуба с верхней окружностью	
4.2.13 radius at the tooth root rayon au pied de dent  <b>радиус у основания</b>	$r_b$	Radius of a curve connecting the tooth flank with the root circle  Rayon de l'arrondi reliant la section d'un flanc de dent à sa ligne de pied  Радиус закругления, соединяющего сечение боковой поверхности зуба с нижней окружностью	

Термин	Обозначение	Определение	Чертеж
4.2.14 width at tooth space root  largeur au pied de dent  <b>ширина основания зуба</b>	$b_w$	Linear distance between the theoretical points of intersection of the tooth space flanks with the root circle  Distance mesurée suivant une corde entre les points théoriques d'intersection du cercle de pied avec les flancs, se faisant face, de deux dents consécutives  Расстояние, измеренное по хорде между теоретическими точками пересечения нижней окружности с боковыми поверхностями, расположенными напротив двух соседних зубьев	
4.2.15 tooth space angle  angle au sommet de l'intervalle  <b>угол пространства между зубьями</b>	$2\phi$	Included angle between the flanks of the tooth space  Angle compris entre les flancs, se faisant face, de deux dents consécutives  Угол между боковыми поверхностями двух соседних зубьев	
4.3 Synchronous pulley involute tooth generating tools Crémaillère de référence pour dents de poulie en développante <b>Стандартная кремальера для зубьев шкива в развертке</b>			
4.3.1 rack  crémaillère  <b>кремальера</b>		Toothed member having the form of a rectangular bar, whose teeth may be superimposed by rectilinear translation  Organe de forme parallélépipédique, et portant sur une de ses faces une série de dents superposables par translation rectiligne  Элемент в форме параллелепипеда, несущий на одной из своих поверхностей ряд одинаковых равноотстоящих зубьев	
4.3.2 reference rack  crémaillère de référence		Rack whose profile is used as the base of a standardized system of pulleys having the same generating rack  Crémaillère dont la section perpendiculaire aux arêtes des dents sert à définir les dimensions normalisées des dents en développante d'un même système de poulies	

Термин	Обозначение	Определение	Чертеж
<b>эталонная кremальера</b>		Вымышленная кремальера, сечение которой перпендикулярно к ребрам зубьев и служит для определения нормализованных размеров зубьев в развертке той же системы шкивов	
4.3.3 reference rack: pitch line  ligne primitive de la crémaillère de référence  <b>расчетная линия эталонной кремальеры</b>		Line, with reference to which the dimensions of the rack teeth are defined  Ligne par rapport à laquelle sont définies les dimensions des dents de la crémaillère de référence  Линия, по отношению к которой определяются размеры зубьев эталонной кремальеры	
4.3.4 reference rack: root line  ligne de pied de la crémaillère de référence  <b>нижняя линия эталонной кremальеры</b>		Line joining the low points between the teeth of a rack  Ligne reliant les fonds des dents d'une section longitudinale de la crémaillère  Линия, соединяющая поверхности кремальеры, расположенные между зубьями, в продольном сечении эталонной кремальеры	
4.3.5 reference rack: tip line  ligne de tête de la crémaillère de référence  <b>верхняя линия эталонной кremальеры</b>		Line joining the tips of the teeth of a rack  Ligne reliant les têtes des dents d'une section longitudinale de la crémaillère  Линия, соединяющая верхние поверхности зубьев, в продольном сечении эталонной кремальеры	
4.3.6 reference rack: flank  flanc d'une dent de la crémaillère de référence  <b>боковая поверхность зуба эталонной кremальеры</b>		Portion of the rack tooth contained between the tip line and the root line  Partie d'une dent de la crémaillère de référence qui est comprise entre la ligne de tête et la ligne de pied  Часть зуба эталонной кремальеры между уровнем верхней и нижней линии	
4.3.7 reference rack: pitch line location  déport de la ligne primitive de la crémaillère de référence  <b>расположение расчетной линии эталонной кremальеры</b>	<i>a</i>	Distance between the pitch line and the root line of the rack  Distance comprise entre la ligne primitive de la crémaillère de référence et sa ligne de pied  Расстояние между расчетной линией эталонной кремальеры и нижней линией	

Термин	Обозначение	Определение	Чертеж
4.3.8 reference rack: pitch  pas de la crémaillère de référence  <b>шаг эталонной кремальеры</b>	$P_b$	Linear distance between the centre of two adjacent teeth on the rack  Distance comprise entre les axes de symétrie de deux dents consécutives de la crémaillère de référence  Расстояние между осями симметрии двух последовательных зубьев эталонной кремальеры	
4.3.9 reference rack: tooth angle  angle de la dent de la crémaillère de référence  <b>угол у вершины зуба эталонной кремальеры</b>	$2A$	Included angle between the flanks of the tooth of the rack  Angle formé par les deux flancs d'une même dent de la crémaillère de référence  Угол между двумя боковыми поверхностями зуба эталонной кремальеры	
4.3.10 reference rack: tooth height  hauteur de dent de la crémaillère de référence  <b>высота зуба эталонной кремальеры</b>	$h_r$	Distance between the tip line and the root line of the rack  Distance comprise entre une ligne de tcte et une ligne de pied situées dans la même section droite longitudinale de la crémaillère de référence  Расстояние между верхней и нижней линиями, расположенными в одном и том же прямом продольном сечении эталонной кремальеры	
4.3.11 reference rack: width at tooth tip  largeur en tête de dent de la crémaillère de référence  <b>ширина в верхней части зуба эталонной кремальеры</b>	$b_g$	Linear distance between the theoretical points of intersection of the tooth flanks with the tip line of the rack  Dans une section droite longitudinale de la crémaillère de référence, distance comprise entre les points théoriques d'intersection des flancs d'une dent avec la ligne de tête  Расстояние между теоретическими точками пересечения боковых поверхностей зуба с верхней линией в прямом продольном сечении кремальеры	
4.3.12 reference rack: radius at tooth tip  rayon en tête d'une dent de la crémaillère de référence	$r_1$	Radius of a curve connecting the tooth flank with the tip line of the rack  Dans une section droite longitudinale de la crémaillère de référence, rayon de l'arrondi reliant un flanc de dent à la ligne de tête	

Термин	Обозначение	Определение	Чертеж
<b>радиус в верхней части зуба эталонной кремальеры</b>		Радиус закругления, соединяющего боковую поверхность зуба с верхней линией в прямом продольном сечении эталонной кремальеры	
4.3.13 reference rack: radius at tooth root  rayon au pied d'une dent de la crémail- lère de référence  <b>радиус у основания зуба эталонной кремальеры</b>	$r_2$	Radius of a curve connecting the tooth flank with the root line of the rack  Dans une section droite longitudinale de la crémaillère de référence, rayon de l'arrondi reliant un flanc de dent à la ligne de pied  Радиус закругления, соединяющего боковую поверхность зуба с нижней линией в прямом продольном сечении эталонной кремальеры	

## АЛФАВИТНЫЙ УКАЗАТЕЛЬ ТЕРМИНОВ НА АНГЛИЙСКОМ ЯЗЫКЕ

## B

Belt pitch . . . . .	3.1.2
Belts . . . . .	3.1

## C

Centre distance . . . . .	2.2
---------------------------	-----

## F

Flank . . . . .	3.2.6, 4.2.8
-----------------	--------------

## H

Height . . . . .	3.1.6
------------------	-------

## M

Mating flank . . . . .	3.2.6, 4.2.9
Measuring pulley . . . . .	4.1.9
Measuring pulley tooth clearance . . . . .	4.1.10
Minimum pulley width . . . . .	4.1.8

## N

Non-working flank . . . . .	3.2.8, 4.2.11
-----------------------------	---------------

**O**

Outside diameter . . . . .	4.1.4
----------------------------	-------

**P**

Pitch . . . . .	4.1.7
Pitch circle . . . . .	4.1.3
Pitch diameter . . . . .	4.1.5
Pitch length . . . . .	3.1.4
Pitch line . . . . .	3.1.3
Pitch line differential . . . . .	4.1.6
Pitch reference cylinder . . . . .	4.1.2
Pulleys . . . . .	4.1

**R**

Rack . . . . .	4.3.1
Radius at tooth line . . . . .	4.2.12
Radius at tooth root . . . . .	3.2.10
Radius at tooth tip . . . . .	3.2.9, 4.2.12
Reference rack . . . . .	4.3.2
flank . . . . .	4.3.6
pitch . . . . .	4.3.8
pitch line . . . . .	4.3.3
pitch line location . . . . .	4.3.7
radius at tooth tip . . . . .	4.3.12
radius at tooth root . . . . .	4.3.13
root line . . . . .	4.3.4
tip line . . . . .	4.3.5
tooth angle . . . . .	4.3.9
tooth height . . . . .	4.3.10
width at tooth tip . . . . .	4.3.11
Root circle . . . . .	4.2.6
Root line . . . . .	3.2.3

**S**

Synchronous belt . . . . .	3.1.1
Synchronous belt drive . . . . .	2.1
Synchronous pulley . . . . .	4.1.1
Synchronous pulley teeth . . . . .	4.2
Synchronous pulley involute tooth generating tools . . . . .	4.3, 3.2

**T**

Tip circle . . . . .	4.2.4
Tip cylinder . . . . .	4.2.3
Tip line . . . . .	3.2.2
Teeth . . . . .	4.2.1
Tooth . . . . .	3.2.1
Tooth angle . . . . .	3.2.12
Tooth height . . . . .	3.2.4
Tooth space . . . . .	4.2.2
Tooth space angle . . . . .	4.2.15
Tooth space depth . . . . .	4.2.7

**W**

Width . . . . .	3.1.5
Width at tooth root . . . . .	3.2.11
Width at tooth space root . . . . .	4.2.14
Working flank . . . . .	3.2.7, 4.2.10



## АЛФАВИТНЫЙ УКАЗАТЕЛЬ ТЕРМИНОВ НА ФРАНЦУЗСКОМ ЯЗЫКЕ

## A

angle au sommet de l'intervalle . . . . .	4.2.15
angle de dent . . . . .	3.2.12
angle de la dent de la crémaillère de référence . . . . .	4.3.9

## C

cercle de pied . . . . .	4.2.6
cercle de tête . . . . .	4.2.4
cercle primitif . . . . .	4.1.3
courroies . . . . .	3.1
courroie synchrone . . . . .	3.1.1
crémaillère . . . . .	4.3.1
crémaillère de référence . . . . .	4.3.2
crémaillère de référence pour dents de poulie en développante . . . . .	4.3
cylindre de pied . . . . .	4.2.5
cylindre de tête . . . . .	4.2.3
cylindre primitif . . . . .	4.1.2

## D

diamètre extérieur . . . . .	4.1.4
diamètre primitif . . . . .	4.1.5
dent (s) . . . . .	3.2.1, 4.2.1
dents de courroie synchrone . . . . .	3.2
dents de poulie synchrone . . . . .	4.2
déport de ligne primitive de la crémaillère de référence . . . . .	4.3.7
déport de la ligne primitive . . . . .	4.1.6

## E

entr'axe . . . . .	2.2
--------------------	-----

## F

flanc . . . . .	3.2.5, 4.2.8
flanc actif . . . . .	3.2.7, 4.2.10
flanc d'une dent de la crémaillère de référence . . . . .	4.3.6
flanc en contact . . . . .	3.2.6, 4.2.9
flanc inactif . . . . .	3.2.8, 4.2.11

## H

hauteur . . . . .	3.1.6
hauteur de dent . . . . .	3.2.4
hauteur de dent de la crémaillère de référence . . . . .	4.3.10

## I

intervalle . . . . .	4.2.2
----------------------	-------

## J

jeu de denture sur la poulie de mesure . . . . .	4.1.10
--	--------

## L

largeur . . . . .	3.1.5
largeur au pied de dent . . . . .	3.2.10, 4.2.14
largeur en tête de dent de la crémaillère de référence . . . . .	4.3.11

largeur minimale de poulie . . . . .	4.1.8
ligne de pied . . . . .	3.2.3
ligne de pied de la crémaillère de référence . . . . .	4.3.4
ligne de tête . . . . .	3.2.2
ligne de tête de la crémaillère de référence . . . . .	4.3.5
ligne primitive . . . . .	3.1.3
ligne primitive de la crémaillère de référence . . . . .	4.3.3

## P

pas . . . . .	3.1.2, 4.1.7
pas de la crémaillère de référence . . . . .	4.3.8
poulies . . . . .	4.1
poulie de mesure . . . . .	4.1.9
poulie synchrone . . . . .	4.1.1
profondeur de l'intervalle . . . . .	4.2.7

## R

rayon au pied de dent . . . . .	3.2.10, 4.2.13
rayon en tête de dent . . . . .	3.2.9, 4.2.12
rayon au pied d'une dent de la crémaillère de référence . . . . .	4.3.13
rayon en tête d'une dent de la crémaillère de référence . . . . .	4.3.12

## T

transmission par courroie synchrone . . . . .	2.1
---	-----

## АЛФАВИТНЫЙ УКАЗАТЕЛЬ ТЕРМИНОВ НА РУССКОМ ЯЗЫКЕ

## З

зубья синхронного ремня . . . . .	3.2, 3.2.1
боковая поверхность . . . . .	3.2.5
боковая поверхность активная . . . . .	3.2.7
боковая поверхность контактирующая . . . . .	3.2.6
боковая поверхность неактивная . . . . .	3.2.8
верхняя линия . . . . .	3.2.2
высота зубьев . . . . .	3.2.4
нижняя линия . . . . .	3.2.3
радиус в верхней части зуба . . . . .	3.2.9
радиус у основания зуба . . . . .	3.2.10
угол зуба . . . . .	3.2.12
ширина у основания зуба . . . . .	3.2.11
зубья синхронного шкива . . . . .	4.2, 4.2.1
боковая поверхность . . . . .	4.2.8
боковая поверхность активная . . . . .	4.2.10
боковая поверхность контактирующая . . . . .	4.2.9
боковая поверхность неактивная . . . . .	4.2.11
верхняя цилиндрическая поверхность . . . . .	4.2.3
верхняя окружность . . . . .	4.2.4
глубина пространства между зубьями . . . . .	4.2.7
пространство между зубьями . . . . .	4.2.2
радиус у вершины зуба . . . . .	4.2.12
радиус у основания . . . . .	4.2.13
ширина основания зуба . . . . .	4.2.14
угол пространства между зубьями . . . . .	4.2.15

## К

кремальера . . . . .	4.3.1
боковая поверхность зуба эталонной кремальеры . . . . .	4.3.6
верхняя линия эталонной кремальеры . . . . .	4.3.5
высота зуба эталонной кремальеры . . . . .	4.3.10
нижняя линия эталонной кремальеры . . . . .	4.3.4
радиус в верхней части зуба эталонной кремальеры . . . . .	4.3.12
радиус у основания зуба эталонной кремальеры . . . . .	4.3.13
расчетная линия эталонной кремальеры . . . . .	4.3.3
расположение расчетной линии эталонной кремальеры . . . . .	4.3.7
угол у вершины зуба эталонной кремальеры . . . . .	4.3.9
шаг эталонной кремальеры . . . . .	4.3.8
ширина в верхней части зуба эталонной кремальеры . . . . .	4.3.11
эталонная . . . . .	4.3.2

## Р

расстояние межосевое . . . . .	2.2
ремни . . . . .	3
высота . . . . .	3.1.6
зубья синхронного ремня . . . . .	3.2
общая часть . . . . .	3.1
расчетная длина . . . . .	3.1.4
расчетная линия . . . . .	3.1.3
синхронные . . . . .	3.1.1
шаг . . . . .	3.1.2
ширина . . . . .	3.1.5

## С

синхронная ременная передача . . . . .	2.1
синхронные ремни . . . . .	3

## Ш

шкивы . . . . .	4.1
зубчатый зазор на измерительном шкиве . . . . .	4.1.10
зубья синхронного шкива . . . . .	4.2
измерительный шкив . . . . .	4.1.9
минимальная ширина . . . . .	4.1.8
наружный диаметр . . . . .	4.1.4
расчетный диаметр . . . . .	4.1.5
расчетная окружность . . . . .	4.1.3
расчетная цилиндрическая поверхность . . . . .	4.1.2
синхронные . . . . .	4.1.1

## АЛФАВИТНЫЙ УКАЗАТЕЛЬ ТЕРМИНОВ НА НЕМЕЦКОМ ЯЗЫКЕ

## А

Arbeitsflanke . . . . .	3.2.7, 4.2.10
Außendurchmesser . . . . .	4.1.4

## В

Bezugsprofil . . . . .	4.3.2
Bezugszahnstange . . . . .	4.3.2

Breite . . . . .	3.1.5
Breite am Zahnfuß . . . . .	3.2.11
Breite am Zahnkopf . . . . .	4.3.11
Breite am Zahnlückenfuß . . . . .	4.2.14

**F**

Flanke . . . . .	3.2.5, 4.2.8, 4.3.6
Hankenspiel in der Meßscheibe . . . . .	4.1.10
Fußkreis . . . . .	4.2.6
Fußlinie . . . . .	3.2.3, 4.3.4
Fußzylinder . . . . .	4.2.5

**G**

Gegenflanke . . . . .	3.2.6, 4.2.9
-----------------------	--------------

**H**

Höhe . . . . .	3.1.6
----------------	-------

**K**

Kopfkreis . . . . .	4.2.4
Kopflinie . . . . .	3.2.2, 4.3.5
Kopfzylinder . . . . .	4.2.3

**L**

Lage der Wirklinie . . . . .	4.3.7
------------------------------	-------

**M**

Meßscheibe . . . . .	4.1.9
Mittenabstand . . . . .	2.2

**R**

Radius am Zahnfuß . . . . .	3.2.10, 4.2.13, 4.3.13
Radius am Zahnkopf . . . . .	3.2.9, 4.2.12, 4.3.12
Riemen . . . . .	3.1
Riemenzahnteilung . . . . .	3.1.2
Rückflanke . . . . .	3.2.8, 4.2.11

**S**

Scheibe . . . . .	4.1
Scheibenbreite, Mindest- . . . . .	4.1.8
Synchronriemen . . . . .	3.1.1
Synchronriementrieb . . . . .	2.1
Synchronscheibe . . . . .	4.1.1

**T**

Teilung . . . . .	4.1.7, 4.3.8
Teilungs-Bezugszylinder . . . . .	4.1.2

**W**

Wirkdurchmesser . . . . .	4.1.5
Wirkkreis . . . . .	4.1.3
Wirklänge . . . . .	3.1.4

Wirklinie . . . . .	3.1.3, 4.3.3
Wirklinien-Differenz . . . . .	4.1.6

**Z**

Zahn . . . . .	3.2.1, 4.2.1
Zahnhöhe . . . . .	3.2.4, 4.3.10
Zahnlücke . . . . .	4.2.2
Zahnlückentiefe . . . . .	4.2.7
Zahnlückenwinkel . . . . .	4.2.15
Zahnstange . . . . .	4.3.1
Zahnteilung . . . . .	3.1.2, 4.1.7
Zahnwinkel . . . . .	3.2.12, 4.3.9

**АЛФАВИТНЫЙ УКАЗАТЕЛЬ ТЕРМИНОВ НА ИТАЛЬЯНСКОМ ЯЗЫКЕ**

**A**

altezza . . . . .	3.1.6
altezza del dente . . . . .	3.2.4, 4.3.10
angolo del dente . . . . .	3.2.12, 4.3.9
angolo del vano . . . . .	4.2.15

**C**

cerchio di fondo . . . . .	4.2.6
cerchio di troncatura . . . . .	4.2.3, 4.2.4
cilindro di fondo . . . . .	4.2.5
cilindro primitivo di riferimento . . . . .	4.1.2
cinghie, generalità . . . . .	3.1
cinghia sincrona . . . . .	3.1.1
circonferenza primitiva . . . . .	4.1.3
cremagliera . . . . .	4.3.1, 4.3.2

**D**

dente . . . . .	3.2.1, 4.2.1
dentatura cinghia sincrona . . . . .	3.2
dentatura puleggia sincrona . . . . .	4.2
diametro esterno . . . . .	4.1.4
diametro primitivo . . . . .	4.1.5

**F**

fianco . . . . .	3.2.5, 4.2.8, 4.3.6
fianco attivo . . . . .	3.2.7, 4.2.10
fianco a contatto . . . . .	3.2.6, 4.2.9
fianco inattivo . . . . .	3.2.8, 4.2.11

**G**

cremagliera di riferimento per dentatura puleggia ad evolvente . . . . .	4.3
gioco nella dentatura delle puleggia di misura . . . . .	4.1.10

**L**

larghezza .....	3.1.5
larghezza sul fondo del dente .....	3.2.11
larghezza alla sommità del dente .....	4.3.11
larghezza minima .....	4.1.8
larghezza sul fondo del vano .....	4.2.14
linea di fondo .....	3.2.3, 4.3.4
linea di troncatura .....	3.2.2, 4.3.5
linea primitiva .....	3.1.3, 4.3.3
lunghezza primitiva .....	3.1.4

**P**

passo .....	3.1.12, 4.1.7, 4.3.8
pulegge .....	4.1
puleggia di misura .....	4.1.9
puleggia sincrona .....	4.1.1
profondità del vano .....	4.2.7
posizione linea primitiva .....	4.3.7

**Q**

quota radiale primitiva .....	4.1.6
-------------------------------	-------

**R**

raccordo alla sommità del dente .....	3.2.9, 4.2.12, 4.3.12
raccordo sul fondo del dente .....	3.2.10, 4.2.13, 4.3.13

**V**

vano .....	4.2.2
------------	-------

## ИНФОРМАЦИОННЫЕ ДАННЫЕ

**ВНЕСЕН** Министерством нефтеперерабатывающей и нефтехимической промышленности СССР

Постановлением Государственного комитета СССР по управлению качеством продукции и стандартам от 30.03.90 № 721 введен в действие государственный стандарт ГОСТ 28500—90, в качестве которого непосредственно применен международный стандарт ИСО 5288—82 с 01.07.91

**ПЕРЕИЗДАНИЕ.** Октябрь 2005 г.

Редактор *М.И. Максимова*  
Технический редактор *О.Н. Власова*  
Корректор *М.С. Кабацова*  
Компьютерная верстка *И.А. Налейкиной*

Сдано в набор 08.09.2005. Подписано в печать 22.11.2005. Формат 60 × 84<sup>1</sup>/<sub>8</sub>. Бумага офсетная. Гарнитура Таймс.  
Печать офсетная. Усл. печ.л. 2,79. Уч.-изд.л. 2,20. Тираж 65 экз. С 2133. Зак. 870.

---

ФГУП «Стандартинформ», 123995 Москва, Гранатный пер., д. 4.  
www.gostinfo.ru info@gostinfo.ru  
Набрано во ФГУП «Стандартинформ» на ПЭВМ  
Отпечатано в филиале ФГУП «Стандартинформ» — тип. «Московский печатник», 105062 Москва, Лялин пер., 6.