



ГОСУДАРСТВЕННЫЙ СТАНДАРТ
СОЮЗА ССР

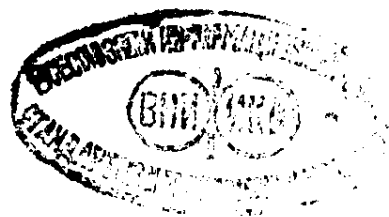
**ФРЕЗЫ ДЛЯ ОБРАБОТКИ ПАЗОВ
ТИПА «ЛАСТОЧКИН ХВОСТ»**

ТИПЫ И РАЗМЕРЫ

**ГОСТ 29118—91
(ИСО 3859—85)**

Издание официальное

17 р. БЗ 7—91/886



КОМИТЕТ СТАНДАРТИЗАЦИИ И МЕТРОЛОГИИ СССР
Москва

ФРЕЗЫ ДЛЯ ОБРАБОТКИ ПАЗОВ ТИПА
«ЛАСТОЧКИН ХВОСТ»

Типы и размеры

Dovetail slot single angle milling cutters.
Types and dimensions

ГОСТ
29118—91

(ИСО 3859—85)

ОКП 39 1820

Дата введения 01.01.93

Настоящий стандарт распространяется на фрезы диаметром от 16 до 31,5 мм для обработки пазов типа «ласточкин хвост» и перевернутый «ласточкин хвост» с углом в плане 45° и 60° с цилиндрическим гладким хвостовиком и с лыской.

Требования настоящего стандарта (кроме примечания к таблице) являются обязательными.

1. ТИПЫ И РАЗМЕРЫ

1.1. Фрезы должны изготавливаться типов:

1 — для обработки пазов типа «ласточкин хвост» с углом в плане 45° и 60° исполнений:

1 — с цилиндрическим гладким хвостовиком;

2 — с цилиндрическим хвостовиком и лыской;

2 — для обработки пазов типа перевернутый «ласточкин хвост» с углом в плане 45° и 60° исполнений:

1 — с цилиндрическим гладким хвостовиком;

2 — с цилиндрическим хвостовиком и лыской.

1.2. Размеры фрез типа 1 и типа 2 должны соответствовать указанным на черт. 1 и 2 и в таблице

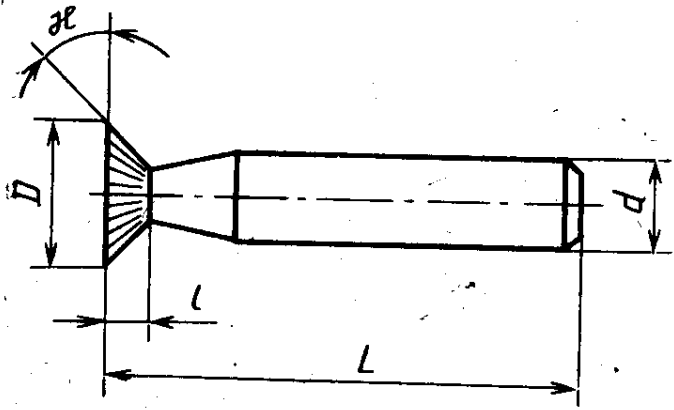
Издание официальное

© Издательство стандартов, 1992

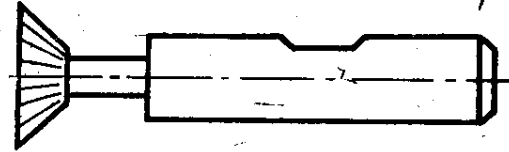
Настоящий стандарт не может быть полностью или частично воспроизведен, тиражирован и распространен без разрешения Госстандарта СССР

Тип 1

Исполнение 1



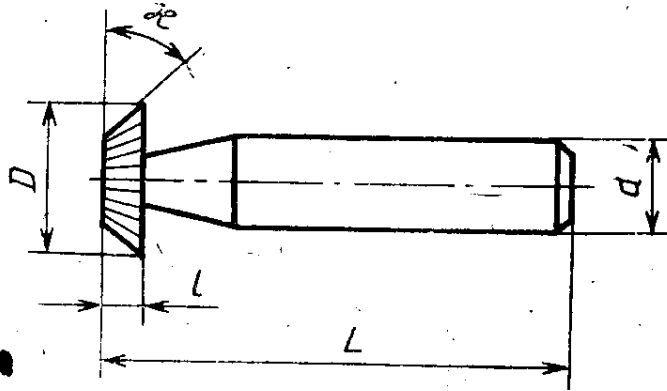
Исполнение 2



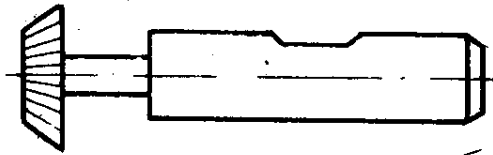
Черт. 1

Тип 2

Исполнение 1



Исполнение 2



Черт. 2

Размеры в мм

Обозначение фрез типа		Применяемость фрез типа		Исполнение	D js16	L	l	d	α ±30'
1	2	1	2						
2280-0001	2280-0035			1	16,0	60	4,0	12	45°
2280-0002	2280-0036			2					
2280-0003	2280-0037			1	20,0	63	5,0		
2280-0004	2280-0038			2					
2280-0005	2280-0039			1	25,0	67	6,3		
2280-0006	2280-0041			2					
2280-0007	2280-0042			1	31,5*	71	8,0		
2280-0008	2280-0043			2					
2280-0009	2280-0044			1	16,0	60	6,3	12	60°
2280-0011	2280-0045			2					
2280-0012	2280-0046			1	20,0	63	8,0		
2280-0013	2280-0047			2					
2280-0014	2280-0048			1	25,0	67	10,0		
2280-0015	2280-0049			2					
2280-0016	2280-0051			1	31,5*	71	12,5		
2280-0017	2280-0052			2					

* Допускается применять округленное значение диаметра фрезы 32 мм.

Примечание. Допускается по согласованию с потребителем изготавливать фрезы с углом в плане, отличающимся от указанного в таблице.

Пример условного обозначения фрезы типа 1 исполнения 1 диаметром $D=25$ мм:

Фреза 2280-0005 ГОСТ 29118—91

То же, исполнения 2:

Фреза 2280-0041 ГОСТ 29118—91

1.3. Центровые отверстия — по ГОСТ 14034.

1.4. Длина гладкого цилиндрического хвостовика — по ГОСТ 25334.

1.5. Предельные отклонения диаметра хвостовика не более:
 для фрез с цилиндрическим хвостовиком h8
 для фрез с цилиндрическим хвостовиком с лыской h6

1.6. Размеры хвостовика с лыской — по ГОСТ 25334.

1. РАЗРАБОТАН И ВНЕСЕН Техническим комитетом по стандартизации ТК 95 «Инструмент»

РАЗРАБОТЧИКИ:

Д. И. Семенченко, канд. техн. наук; Н. И. Минаева; М. Д. Крутякова

2. УТВЕРЖДЕН И ВВЕДЕН В ДЕЙСТВИЕ Постановлением Комитета стандартизации и метрологии СССР от 23.10.91 №1643

Настоящий стандарт разработан методом прямого применения международного стандарта ИСО 3859—85 «Фрезы угловые прямые и обратные с цилиндрическими хвостовиками»

3. Срок проверки — 1996 г., периодичность проверки — 5 лет

4. ВВЕДЕН ВПЕРВЫЕ

5. ССЫЛОЧНЫЕ НОРМАТИВНО-ТЕХНИЧЕСКИЕ ДОКУМЕНТЫ

Обозначение НТД, на которые дана ссылка	Номер пункта
ГОСТ 14034—74	1.3
ГОСТ 25334—82	1.4; 1.6

Редактор *А. Л. Владимиров*
Технический редактор *Л. Я. Митрофанова*
Корректор *О. Я. Чернецова*

Сдано в наб. 20.11.91 Подп. в печ. 13.01.92 Усл. п. л. 0,375. Усл. кр.-отт. 0,375. Уч.-изд. л. 0,26.
Тир. 1260

Ордена «Знак Почета» Издательство стандартов, 123657, Москва, ГСП
Новопресненский пер., 3.

Калужская типография стандартов, ул. Московская, 256, Зак. 2250