



**ГОСУДАРСТВЕННЫЙ СТАНДАРТ
СОЮЗА ССР**

СИСТЕМА СТАНДАРТОВ БЕЗОПАСНОСТИ ТРУДА

**МАТЕРИАЛЫ
ДЛЯ НИЗА СПЕЦИАЛЬНОЙ ОБУВИ**

МЕТОД ОПРЕДЕЛЕНИЯ КОЭФФИЦИЕНТА ТРЕНИЯ СКОЛЬЖЕНИЯ

ГОСТ 12.4.083–80

Издание официальное

ГОСУДАРСТВЕННЫЙ КОМИТЕТ СССР ПО СТАНДАРТАМ

Москва

РАЗРАБОТАН Отделом охраны труда ВЦСПС, Министерством легкой промышленности СССР, Министерством угольной промышленности СССР

ИСПОЛНИТЕЛИ

М. Е. Цуцков, В. Н. Ардасенов, Н. А. Коньева, Е. В. Дугина, Р. М. Орехова,
Я. Ф. Чередниченко, С. Г. Гольдштейн, Т. М. Задворнова, О. А. Колесов,
Е. Г. Трубников, Л. И. Седых

ВНЕСЕН Отделом охраны труда ВЦСПС

Зам. зав. отделом А. П. Купчин

УТВЕРЖДЕН И ВВЕДЕН В ДЕЙСТВИЕ Постановлением Государственного комитета СССР по стандартам от 29 января 1980 г. № 435

Редактор *Н. Е. Шестакова*
Технический редактор *О. Н. Никитина*
Корректор *А. В. Прокофьева*

Сдано в наб. 14.02.80 Подп. в печ. 04.04.80 0,5 п. л. 0,29 уч.-изд. л. Тир. 30000 Цена 3 коп.

Орден «Знак Почета» Издательство стандартов, 123557, Москва, Новопресненский пер., 3
Калужская типография стандартов, ул. Московская, 756, Зах. 477

Система стандартов безопасности труда

МАТЕРИАЛЫ ДЛЯ НИЗА СПЕЦИАЛЬНОЙ ОБУВИ

Метод определения коэффициента трения
скольженияSystem of safety standards. Special shoes soles.
Method for the determination of sliding
friction factorГОСТ
12.4.083-80

ОКП 881800

Постановлением Государственного комитета СССР по стандартам от 29 января
1980 г. № 435 срок действия установленс 01.01 1981 г.
до 01.01 1986 г.

Несоблюдение стандарта преследуется по закону

Настоящий стандарт распространяется на материалы для подошв и формованные подошвы для специальной обуви кожаной и из полимерных материалов, предназначенной для защиты от скольжения, и устанавливает метод определения коэффициента трения скольжения.

Сущность метода заключается в определении силы трения скольжения, возникающей при перемещении опорной поверхности относительно образца с постоянной скоростью и при постоянном давлении образца на опорную поверхность.

Коэффициент трения скольжения определяется отношением силы трения скольжения к нормальной силе, прижимающей испытуемый образец к опорной поверхности.

Метод позволяет проводить испытания на сменных опорных поверхностях (асфальт, керамическая плитка, бетон, сталь, лед, дерево и др.) в сухом, мокром состояниях и со смазкой.

1. АППАРАТУРА

1.1. Для проведения испытаний применяют разрывную машину (вертикальный динамометр), максимальное значение шкалы которой не должно превышать более чем в пять раз измеряемое значение силы трения.

Изданное официально

Перепечатка воспрещена



© Издательство стандартов, 1980

1.2. Погрешность показаний машины не должна превышать $\pm 3\%$ от величины измеряемой силы.

1.3. Машина должна быть снабжена установкой для определения силы трения.

Установка должна состоять из следующих частей: опорной поверхности, системы нагружения, включающей каретку и грузы, системы передачи движения, состоящей из роликов и тросов (см. рекомендуемое приложение 1).

При испытании по льду дополнительно применяют: камеру для уменьшения теплообмена с окружающей средой, термоблок и систему охлаждения.

1.4. Опорная поверхность должна иметь размеры не менее 200×70 мм.

1.5. Поверхность термоблока должна иметь размеры не менее 220×90 мм.

1.6. Система охлаждения должна обеспечивать получение температуры льда минус $2 \pm 2^\circ\text{C}$.

2. ПОДГОТОВКА К ИСПЫТАНИЮ

2.1. Подготовка образцов к испытанию

2.1.1. Образцы должны иметь размеры $50 \times 50 \pm 1$ мм.

2.1.2. Образцы вырубает из носочно-пучковой, геленочной или пяточной части подошвы. Участок подошвы, из которого вырубает образец, должен быть указан в нормативно-технической документации на конкретный вид изделий.

2.1.3. Образцы материалов для подошв вырубает на расстоянии не менее 15 мм от краев.

2.1.4. Образцы материалов для подошв обуви из полимерных материалов вулканизуют в режиме, соответствующем режиму вулканизации обуви по нормативно-технической документации.

2.1.5. Перед испытанием поверхность образца протирают этиловым техническим спиртом по ГОСТ 18300—72.

2.1.6. Для проведения испытания по льду образцы предварительно выдерживают на поверхности льда не менее 15 мин.

2.2. Подготовка опорной поверхности к испытанию

2.2.1. При проведении испытания по сухой опорной поверхности ее протирают этиловым техническим спиртом по ГОСТ 18300—72.

2.2.2. При проведении испытаний по опорной поверхности со смазкой последнюю наносят тонким равномерным слоем без пропусков, а по мокрой опорной поверхности — ее равномерно увлажняют.

2.2.3. При проведении испытания по льду в углубление термоблока заливают дистиллированную воду по ГОСТ 6709—72, которую охлаждают до минус $2 \pm 2^\circ\text{C}$.

2.2.4. Для определения силы трения скольжения строят градуировочный график.

Градуировка шкалы маятникового силоизмерителя разрывной машины с узлом трения осуществляется следующим образом. Вместо снятого верхнего зажима разрывной машины крепят последовательно грузы от 1 до 10 кг. Фиксируют положение стрелки, находящейся на конце маятника, относительно шкалы соответственно каждой новой нагрузке 1, 2, 3 кг и т. д. Затем в осях координат строят градуировочный график. На оси абсцисс откладывают показания шкалы разрывной машины, на оси ординат — значение нагрузок, характеризующих силу трения, соответственно равных силе трения.

Масштаб по обеим осям должен быть выбран такой, чтобы полученная прямая составляла с осями координат угол около 45°.

График строят на миллиметровой бумаге.

3. ПРОВЕДЕНИЕ ИСПЫТАНИЯ

3.1. Образец должен плотно держаться в каретке.

3.2. На опорную поверхность устанавливают каретку с закрепленным образцом. Образец должен выступать из каретки на 2,5—3 мм.

3.3. Образцы на опорной поверхности должны располагаться так, чтобы положение рифлений на образце относительно направления движения опорной поверхности соответствовало положению рифления на подошвах в обуви.

3.4. Нормальная сила, действующая на образец, должна составлять 100 Н (10 кгс).

3.5. Скорость перемещения опорной поверхности должна быть 200 ± 20 мм/мин.

3.6. Включают разрывную машину и фиксируют показания шкалы прибора при установившемся трении не ранее чем через 20 с от начала движения опорной поверхности.

3.7. Испытание подошвенных материалов в виде пластин и формованных подошв проводят на трех образцах. Из каждой пластины и подошвы вырезают по одному образцу.

3.8. На каждом образце проводят одно испытание.

4. ОБРАБОТКА РЕЗУЛЬТАТОВ

4.1. Коэффициент трения скольжения (μ) в процентах вычисляют по формуле

$$\mu = \frac{F}{N},$$

где F — сила трения скольжения согласно показаниям градуировочного графика, Н (кгс);

N — нормальная сила, Н (кгс).

4.2. За результат испытания принимают среднее арифметическое результатов трех параллельных испытаний. Допустимое отклонение от среднего значения не должно превышать 10%.

5. ТРЕБОВАНИЯ БЕЗОПАСНОСТИ

5.1. При работе на разрывной машине с установкой для определения коэффициента трения скольжения должны быть соблюдены требования безопасности, указанные в нормативно-технической документации на разрывную машину.

5.2. Смену образцов и опорных поверхностей необходимо производить при снятых грузах.

5.3. Не допускается проводить испытания при открытой дверце камеры.

5.4. Форма записи результатов испытаний приведена в рекомендуемом приложении 2.

ПРИЛОЖЕНИЕ 1 Рекомендуемое

ОПИСАНИЕ УСТАНОВКИ ПО ОПРЕДЕЛЕНИЮ КОЭФФИЦИЕНТА ТРЕНИЯ СКОЛЬЖЕНИЯ ПО ЛЬДУ, СУХОЙ И МОКРОЙ ПОВЕРХНОСТИ СО СМАЗКОЙ

Установка (см. чертеж) представляет собой камеру 6 с теплоизоляционными стенками и термоблок 5, установленные на столе 7.

Термоблок выполнен из медной пластины с выфрезерованными внутри звездными полостями, по которым циркулирует термостатирующий агент. На верхней плите термоблока имеется прямоугольное углубление для размещения сменных опорных поверхностей 4 или для замораживания воды.

Образец исследуемого материала 3 укрепляют в гнезде каретки 2 и помещают на опорную поверхность. Дно каретки должно быть подвижно для установления образцов различной толщины.

Нагрузка на образец осуществляется с помощью цилиндрических градуированных грузов 1 (с учетом массы каретки). Система нагружения должна обеспечивать равномерное распределение давления по образцу.

Через систему блоков 11 и гибкий трос 10 образец связан с верхним зажимом силовизмерителя разрывной машины 9. Термоблок связан с нижним зажимом 8 разрывной машины.

Тянущее усилие термоблоку передается от нижнего зажима через систему блоков и тросик.

Термоблок с опорной поверхностью установлен на направляющих салазках, по которым он передвигается. Измерение силы трения скольжения производится с помощью силовизмерителя.

Для проведения испытания при пониженных температурах к термоблоку подключается система охлаждения.

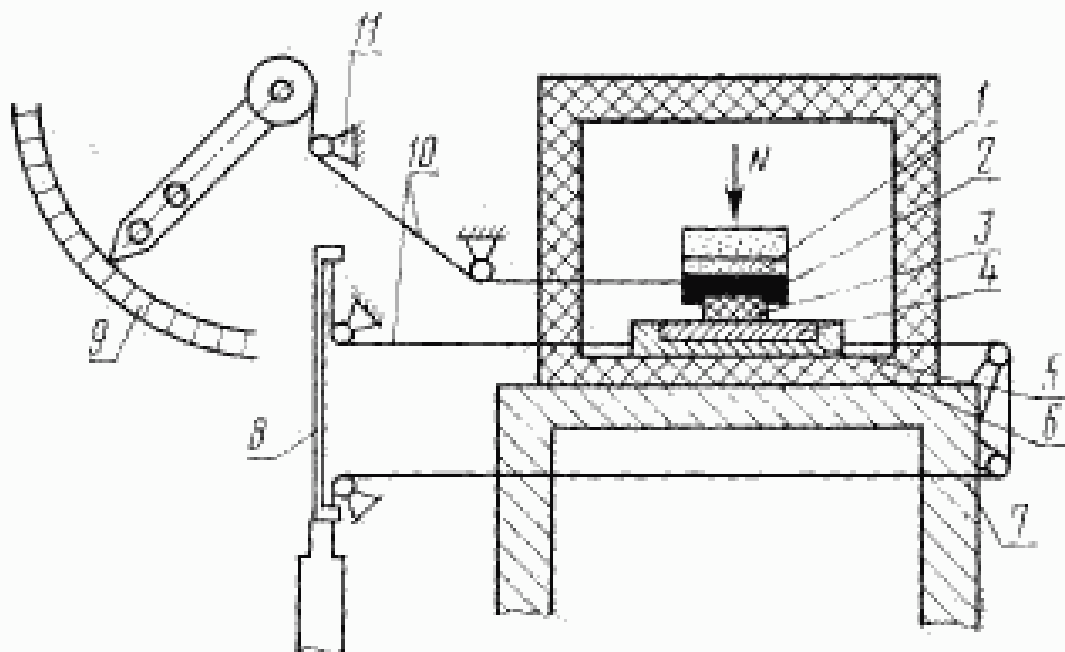
В установке используют две системы охлаждения: жидким азотом или этиловым спиртом, охлажденным твердой углекислотой. При использовании в качестве хладагента этилового спирта применяют ультратермостат.

Контролируют температуру хладагента контактным термометром и клапанным реле.

Контроль температуры льда осуществляется с помощью хромель-копелевой термопары, «холодный» спай которой находится в сосуде Дюара с температурой тающего льда, а «горячий» спай вмораживается в лед.

Контролируют температуру по контрольному термометру и потенциометру.

Установка по определению коэффициента трения



1—грузы; 2—каретка; 3—образец исследуемого материала; 4—опорная поверхность; 5—термоблок; 6—камера; 7—стол; 8—нижний зажим; 9—силосизмеритель; 10—гибкие тросы; 11—система блоков

ПРИЛОЖЕНИЕ 2
Рекомендуемое.

Форма записи результатов определения коэффициента трения скольжения

Дата проведения испытания	Характеристика испытываемого материала (номер НГД, шифр или номер резинки смеси, плотность, рисунок рефлекска)	Характеристика опорной поверхности (материал и состояние)	Сила трения (показана графундом графика)	Коэффициент трения $\mu = \frac{F_{\text{ср}}}{N}$	Примечание

Изменение № 1 ГОСТ 12.4.083—80 Система стандартов безопасности труда. Материалы для низа специальной обуви. Метод определения коэффициента трения скольжения

Постановлением Государственного комитета СССР по стандартам от 17.05.85 № 1395 срок введения установлен

с 01.11.85

Пункты 2.1.5, 2.2.1. Заменить ссылку: ГОСТ 18300—72 на ГОСТ 17299—76.
Пункт 4.1. Исключить слова: «в процентах».

(Продолжение изменения к ГОСТ 12.4.083—80)

Раздел 4 дополнить пунктом — 4.3: «4.3. Форма записи результатов испытаний приведена в рекомендуемом приложении 2».

Пункт 5.4 исключить.

(ИУС № 8 1985 г.)