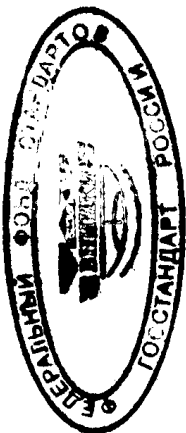


**ПЛИТЫ КРУГЛЫЕ И ПРЯМОУГОЛЬНЫЕ  
ЭЛЕКТРОМАГНИТНЫЕ**

**Общие технические условия**

Издание официальное

40-2001  
15



БЗ 2—2001

1 РАЗРАБОТАН Техническим комитетом по стандартизации ТК 75, Открытым акционерным обществом «Украинский научно-исследовательский институт станков, инструментов, приборов» ОАО «УкрНИИСИП»

ВНЕСЕН Комитетом Украины по вопросам стандартизации, метрологии и сертификации

2 ПРИНЯТ Межгосударственным Советом по стандартизации, метрологии и сертификации (протокол № 14 от 12 ноября 1998 г.)

За принятие проголосовали:

Наименование государства	Наименование национального органа по стандартизации
Азербайджанская Республика	Азгосстандарт
Республика Армения	Армгосстандарт
Республика Беларусь	Госстандарт Республики Беларусь
Республика Казахстан	Госстандарт Республики Казахстан
Республика Молдова	Молдовастандарт
Российская Федерация	Госстандарт России
Республика Таджикистан	Таджикстандарт
Республика Узбекистан	Узгосстандарт
Украина	Госстандарт Украины

3 Постановлением Государственного комитета Российской Федерации по стандартизации и метрологии от 18 января 2001 г. № 22-ст межгосударственный стандарт ГОСТ 30273—98 введен в действие непосредственно в качестве государственного стандарта Российской Федерации с 1 января 2002 г.

4 ВЗАМЕН ГОСТ 17519—87, ГОСТ 28328—89

© ИПК Издательство стандартов, 2001

Настоящий стандарт не может быть полностью или частично воспроизведен, тиражирован и распространен в качестве официального издания на территории Российской Федерации без разрешения Госстандарта России

1	Область применения. . . . .	1
2	Нормативные ссылки. . . . .	1
3	Основные параметры и размеры. . . . .	2
4	Технические требования. . . . .	7
5	Требования безопасности. . . . .	12
6	Правила приемки. . . . .	12
7	Методы испытаний . . . . .	13
8	Указания по эксплуатации . . . . .	16
9	Транспортирование и хранение . . . . .	16
10	Гарантии изготовителя. . . . .	16

# ПЛИТЫ КРУГЛЫЕ И ПРЯМОУГОЛЬНЫЕ ЭЛЕКТРОМАГНИТНЫЕ

## Общие технические условия

Circular and rectangular electromagnetic chucks.  
General specifications

Дата введения 2002—01—01

### 1 Область применения

Настоящий стандарт распространяется на круглые и прямоугольные электромагнитные плиты (далее — плиты), предназначенные для закрепления с помощью магнитного поля заготовок из ферромагнитных материалов при их обработке на плоскошлифовальных станках классов точности Н, П, В, А и С (при работе с охлаждающей жидкостью или без нее).

Требования стандарта распространяются на плиты типов:

- ПЭ — электромагнитные плиты, требующие во время работы непрерывного потребления электроэнергии;
- ПЭП — электропостоянные плиты, потребляющие электроэнергию только при намагничивании и размагничивании.

Требования настоящего стандарта являются обязательными.

### 2 Нормативные ссылки

В настоящем стандарте использованы ссылки на следующие стандарты:

- ГОСТ 2.601—95 Единая система конструкторской документации. Эксплуатационные документы
- ГОСТ 9.014—78 Единая система защиты от коррозии и старения. Временная противокоррозионная защита изделий. Общие требования
- ГОСТ 9.032—74 Единая система защиты от коррозии и старения. Покрытия лакокрасочные. Группы, технические требования и обозначения
- ГОСТ 9.402—80 Единая система защиты от коррозии и старения. Покрытия лакокрасочные. Подготовка металлических поверхностей перед окрашиванием
- ГОСТ 12.2.009—99 Система стандартов безопасности труда. Станки металлообрабатывающие. Общие требования безопасности
- ГОСТ 12.2.029—88 Система стандартов безопасности труда. Приспособления станочные. Требования безопасности
- ГОСТ 14—88 Станки плоскошлифовальные с круглым столом и горизонтальным шпинделем. Основные размеры. Нормы точности
- ГОСТ 27—88 Станки плоскошлифовальные с круглым выдвижным столом и вертикальным шпинделем. Основные размеры. Нормы точности и жесткости
- ГОСТ 273—90 Станки плоскошлифовальные с крестовым столом и горизонтальным шпинделем. Основные размеры. Нормы точности и жесткости
- ГОСТ 1050—88 Прокат сортовой, калиброванный со специальной отделкой поверхности из углеродистой качественной конструкционной стали. Общие технические условия
- ГОСТ 2789—73 Шероховатость поверхности. Параметры и характеристики
- ГОСТ 2933—93\* Аппараты электрические низковольтные. Методы испытаний

\* На территории Российской Федерации действует ГОСТ 2933—83.

- ГОСТ 2991—85 Лидки дощатые пераборные для грузов массой до 300 кг. Общие технические условия
- ГОСТ 5100—85 Сода кальцинированная техническая. Технические условия
- ГОСТ 7599—82 Станки металлообрабатывающие. Общие технические условия
- ГОСТ 8828—89 Бумага-основа и бумага двухслойная водонепроницаемая упаковочная. Технические условия
- ГОСТ 10198—91 Ящики деревянные для грузов массой св. 200 до 20000 кг. Общие технические условия
- ГОСТ 13135—90 Станки плоскошлифовальные с прямоугольным столом. Основные размеры.
- Нормы точности
- ГОСТ 14192—96 Маркировка грузов
- ГОСТ 14254—96 (МЭК 529—89) Степени защиты, обеспечиваемые оболочками (Код *IP*)
- ГОСТ 15150—69 Машины, приборы и другие технические изделия. Исполнения для различных климатических районов. Категории, условия эксплуатации, хранения и транспортирования в части воздействия климатических факторов внешней среды
- ГОСТ 15846—79 Продукция, отправляемая в районы Крайнего Севера и труднодоступные районы. Упаковка, маркировка, транспортирование и хранение
- ГОСТ 15963—79 Изделия электротехнические для районов с тропическим климатом. Общие технические требования и методы испытаний
- ГОСТ 19300—86 Средства измерения шероховатости поверхности профильным методом. Профилографы-профилометры контактные. Типы и основные параметры
- ГОСТ 19906—74 Нитрит натрия технический. Технические условия
- ГОСТ 22267—76 Станки металлорежущие. Схемы и способы измерений геометрических параметров
- ГОСТ 23170—78 Упаковка для изделий машиностроения. Общие требования
- ГОСТ 25889.2—83\* Станки металлорежущие. Методы проверки параллельности двух плоских поверхностей образца-изделия
- ГОСТ 27487—87 (МЭК 204-1—81) Электрооборудование производственных машин. Общие технические требования и методы испытаний

### 3 Основные параметры и размеры

3.1 Основные параметры и размеры круглых плит должны соответствовать указанным на рисунке 1 и в таблицах 1 и 2.

Примечание — Рисунок не определяет конструкцию плиты.

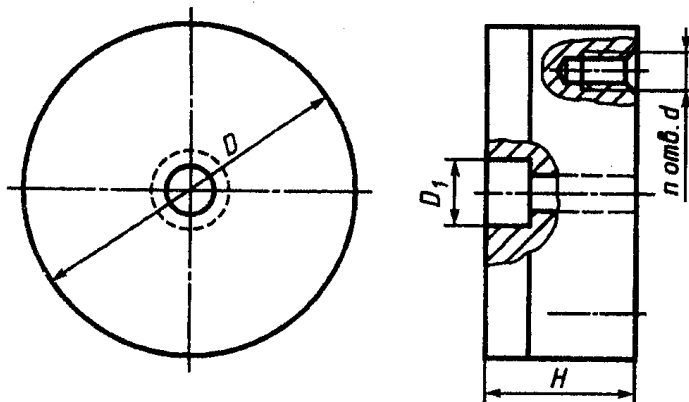


Рисунок 1

Таблица 1 — Основные параметры и размеры круглых плит типа ПЭ

Обозначение плиты	$D$ , мм	$D_1$ , мм, не более	$H$ , мм, не более	$d$ , мм, не менее	Число отв. л, шт., не менее	Масса, кг, не более
7108-0051	80	10	50	М6	3	2
7108-0052	100		55			4

Обозначение плиты	$D$ , мм	$D_1$ , мм, не более	$H$ , мм, не более	$d$ , мм, не менее	Число отв. л, шт., не менее	Масса, кг, не более
7108-0053	125	20	60	M8	3	6
7108-0054	160		65			10
7108-0055	200	40	75	M10		18
7108-0056	250		85		33	
7108-0057	320		95		60	
7108-0058	400	80	105		6	140
7108-0059	500		115			175
7108-0060	630		120			300
7108-0061	800	110	130	M12	8	513
7108-0062	1000					800
7108-0063	1250		140		1340	
7108-0064	1600				12	2200
7108-0065	2000	150	150	M16	16	3700
7108-0066	2500				20	5900

Примечание — Расположение крепежных отверстий  $d$  должно быть увязано с конструкцией станков и определяться техническими условиями на плиты конкретных видов.

Пример условного обозначения круглой электромагнитной плиты диаметром  $D$  500 мм, класса точности А, напряжением питания 110 В, диаметром испытательного образца 50 мм, климатического исполнения УХЛ 4.2 по ГОСТ 15150:

*Плита ПЭ 7108-0059 А 110 50 УХЛ 4.2 ГОСТ 30273—98*

То же, климатического исполнения Т2 по ГОСТ 15150:

*Плита ПЭ 7108-0059 А 110 50 Т2 ГОСТ 30273—98*

Таблица 2 — Основные параметры и размеры круглых плит типа ПЭП

Обозначение плиты	$D$ , мм	$D_1$ , мм, не более	$H$ , мм, не более	$d$ , мм, не менее	Число отв. л, шт., не менее	Масса, кг, не более
7108-0101	80	10	40	M6	3	1,6
7108-0102	100		40			3
7108-0103	125	20	50	M8	3	5
7108-0104	160		50			8
7108-0105	200	40	60	M10		14
7108-0106	250		70		25	
7108-0107	320		75		50	
7108-0108	400	80	85		6	110
7108-0109	500		90			140
7108-0110	630		95			240

Обозначение плиты	$D$ , мм	$D_1$ , мм, не более	$H$ , мм, не более	$d$ , мм, не менее	Число отв. $n$ , шт., не менее	Масса, кг, не более
7108-0111	800	110	105	M12	8	410
7108-0112	1000					640
7108-0113	1250		115			1070
7108-0114	1600					12
7108-0115	2000	150	120	M16	16	2960
7108-0116	2500				20	4720

**Примечание** — Расположение крепежных отверстий  $d$  должно быть увязано с конструкцией станков и определяться техническими условиями на плиты конкретных видов.

Пример условного обозначения круглой электропостоянной плиты диаметром  $D$  500 мм, класса точности А, напряжением питания 110 В, диаметром испытательного образца 50 мм, климатического исполнения УХЛ 4.2 по ГОСТ 15150:

*Плита ПЭП 7108-0109 А 110 50 УХЛ 4.2 ГОСТ 30273—98*

То же, климатического исполнения Т2 по ГОСТ 15150:

*Плита ПЭП 7108-0109 А 110 50 Т2 ГОСТ 30273—98*

3.2 Основные параметры и размеры прямоугольных плит должны соответствовать указанным на рисунке 2 и в таблицах 3 и 4.

**Примечание** — Рисунок не определяет конструкцию плиты.

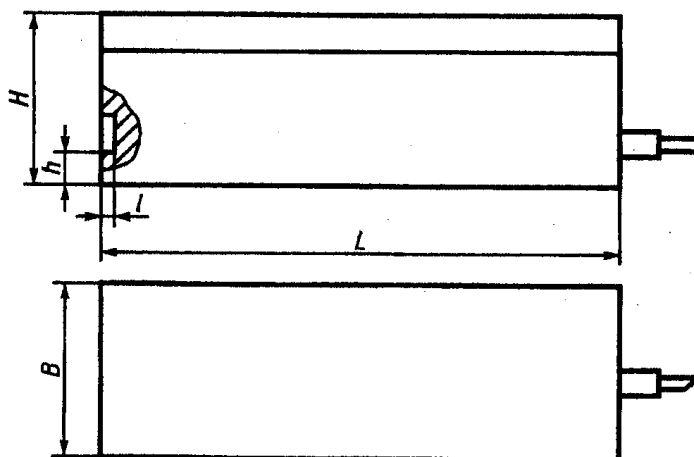


Рисунок 2

Таблица 3 — Основные параметры и размеры прямоугольных плит типа ПЭ

Обозначение плиты	$B$ , мм	$L$ , мм	$H$ , мм, не более	$h$ , мм, не менее	$l$ , мм, не менее	Масса, кг, не более
7208-0051	100	250	100	10	8	20
7208-0052		250				25
7208-0053	125	320				31
7208-0054		400				40
7208-0055	160	320				45
7208-0056		400				50

Обозначение плиты	<i>B</i> , мм	<i>L</i> , мм	<i>H</i> , мм, не более	<i>h</i> , мм, не менее	<i>l</i> , мм, не менее	Масса, кг, не более
7208-0057	200	320	110	10	8	55
7208-0058		400				70
7208-0059		450				80
7208-0060		630				110
7208-0061	250	800	120	12	10	170
7208-0062	320	500				160
7208-0063		630				185
7208-0064		800				240
7208-0065		1000				300
7208-0066		1250				370
7208-0067	400	630				260
7208-0068		1000				370
7208-0069		1250				470
7208-0070		1600				600
7208-0071	500	800	125	16	12	480
7208-0072		1250				600
7208-0073		1600				780
7208-0074		2000				900
7208-0075		2500				1240
7208-0076	630	800				502
7208-0077		1250				745
7208-0078		1600				990
7208-0079		2000				1240
7208-0080		2500				1540
7208-0081	710	1250	1100			
7208-0082		1600	1130			
7208-0083		2000	1420			
7208-0084		2500	1770			
7208-0085	800	800				1040

Пример условного обозначения прямоугольной электромагнитной плиты размерами: *B* — 250 мм, *L* — 800 мм, класса точности П, напряжением питания 110 В, диаметром испытательного образца 50 мм, климатического исполнения УХЛ 4.2 по ГОСТ 15150:

*Плита ПЭ 7208-0061 П 110 50 УХЛ 4.2 ГОСТ 30273—98*

То же, климатического исполнения Т2 по ГОСТ 15150:

*Плита ПЭ 7208-0061 П 110 50 Т2 ГОСТ 30273—98*



Обозначение плиты	<i>B</i> , мм	<i>L</i> , мм	<i>H</i> , мм, не более	<i>h</i> , мм, не менее	<i>l</i> , мм, не менее	Масса, кг, не более			
7208-0101	100	250	80	10	8	16			
7208-0102	125	250				20			
7208-0103		320				25			
7208-0104		400				30			
7208-0105		160				320	35		
7208-0106	400					40			
7208-0107	200	320	85	45					
7208-0108		400		55					
7208-0109		450		65					
7208-0110		630		85					
7208-0111	250	800	95	12	10	135			
7208-0112	320	500				125			
7208-0113		630				150			
7208-0114		800				190			
7208-0115		1000				240			
7208-0116	1250	300							
7208-0117	400	630	95	12	10	210			
7208-0118		1000				300			
7208-0119		1250				375			
7208-0120		1600				480			
7208-0121	500	800	100	16	12	380			
7208-0122		1250				480			
7208-0123		1600				620			
7208-0124		2000				720			
7208-0125		2500				990			
7208-0126	630	800				100	16	12	400
7208-0127		1250							690
7208-0128		1600							790
7208-0129		2000							990
7208-0130		2500							1230
7208-0131	710	1250	100	16	12	880			
7208-0132		1600				900			
7208-0133		2000				1130			
7208-0134		2500				1410			
7208-0135	800	800				830			

Пример условного обозначения прямоугольной электропостоянной плиты размерами: *B* — 250 мм, *L* — 800 мм, класса точности П, напряжением питания 110 В, диаметром испытательного образца 50 мм, климатического исполнения УХЛ 4.2 по ГОСТ 15150:

То же, климатического исполнения Т2 по ГОСТ 15150:

Плита ПЭП 7208-0111 П 110 50 Т2 ГОСТ 30273—98

## 4 Технические требования

### 4.1 Характеристики

4.1.1 Плиты должны изготавливаться в соответствии с требованиями настоящего стандарта, ГОСТ 7599, ГОСТ 15150, ГОСТ 15963 по техническим условиям и рабочим чертежам.

При необходимости увеличения рабочей поверхности прямоугольных плит допускается их стыковка.

На опорной поверхности основания круглой плиты должны быть предусмотрены резьбовые отверстия, а на торцовых гранях прямоугольной плиты — места под прихваты либо другие приспособления для крепления плиты к столу станка.

4.1.2 По принципу действия плиты подразделяют на:

- ПЭ — электромагнитные плиты, где источником энергии являются электромагниты, выполненные в виде катушек со стальным сердечником;
- ПЭП — электропостоянные плиты, где сердечниками электромагнитов являются управляемые постоянные магниты.

Работа плит обеспечивается устройством управления, осуществляющим:

- для ПЭ — непрерывное питание постоянным током и их размагничивание;
- для ПЭП — намагничивание и их размагничивание импульсом тока.

4.1.3 Необработанные наружные поверхности плиты должны быть подготовлены к окраске в соответствии с требованиями ГОСТ 9.402.

Покрытие класса III, условия эксплуатации — 7/3 по ГОСТ 9.032.

4.1.4 Рабочая поверхность плиты не должна иметь следов коррозии, раковин, вмятин, заусенцев или других дефектов поверхности.

Рабочая поверхность плиты классов точности А и С не должна содержать элементов из цветных металлов, кроме случаев, когда цветной металл служит припоем, объединяющим элементы плиты.

4.1.5 Параметры шероховатости рабочей поверхности и поверхности основания плиты в состоянии поставки —  $Ra \leq 1,25$  мкм по ГОСТ 2789.

4.1.6 Отклонение от плоскостности рабочей поверхности и основания плиты, параллельность рабочей поверхности плиты ее основанию при изготовлении должны соответствовать значениям, указанным в таблице 5.

Т а б л и ц а 5 — Допустимые отклонения размеров плит

В миллиметрах

Диаметр $D$ (длина $L$ ) плиты	Допуск плоскостности рабочей поверхности и основания плиты	Допуск параллельности рабочей поверхности плиты ее основанию
До 500 включ.	0,015	0,03
Св. 500 » 1250	0,020	0,04
» 1250	0,025	0,05

**Примечание** — Отклонение от плоскостности и параллельности рабочей поверхности плиты относительно ее основания и параметр шероховатости этих поверхностей не должны превышать значений, указанных в стандартах на станок, в соответствии с его классом точности, на котором обработана и установлена плита при подготовке ее к эксплуатации.

4.1.7 Жесткость плиты определяют по смещению  $\delta$  образца под действием статической нагрузки  $Q$ . Нормы жесткости в зависимости от класса точности плит должны соответствовать указанным в таблице 6.

Диаметр $D$ (длина $L$ ) плиты, мм	Жесткость для плит класса точности							
	Н, П		В		А		С	
	$Q, Н$	$\delta$ , мкм, не более	$Q, Н$	$\delta$ , мкм, не более	$Q, Н$	$\delta$ , мкм, не более	$Q, Н$	$\delta$ , мкм, не более
До 500 включ.	250	5,0	160	2,5	100	1,6	70	1,0
Св. 500 » 1000 »	400	10,0	300	5,0	200	2,5	100	1,6
» 1000 » 1600 »	700	16,0	400	10,0	300	3,0	200	2,5
» 1600 » 2000 »	1000	20,0	700	16,0	400	5,0	300	3,0
» 2000	1600	30,0	1000	20,0	700	10,0	400	5,0

4.1.8 Электромагнитные плиты должны питаться от источника постоянного тока напряжением 24, 48 или 110 В.

Электропостоянные плиты должны питаться от источника постоянного тока напряжением 110 или 220 В.

Допускается отклонение напряжения от 0,90 до 1,1 номинального значения.

4.1.9 Потребляемая мощность для электромагнитных плит не должна превышать значений, указанных в таблицах 7 и 8.

Т а б л и ц а 7 — Потребляемая мощность для круглых плит типа ПЭ

Обозначение плиты	Потребляемая мощность, Вт, для плит класса точности			
	Н	П	В	А, С
7108-0051	40	30	20	10
7108-0052	50	40	30	15
7108-0053	60	50	40	20
7108-0054	80	60	50	25
7108-0055	100	80	60	30
7108-0056	120	90	70	35
7108-0057	270	200	150	75
7108-0058	340	260	200	100
7108-0059	480	370	280	140
7108-0060	690	530	400	200
7108-0061	1000	800	600	300
7108-0062	1700	1300	1000	500
7108-0063	2180	1680	1260	630
7108-0064	2730	2100	1600	800
7108-0065	3380	2600	2000	1000
7108-0066	4300	3300	2500	1250

Т а б л и ц а 8 — Потребляемая мощность для прямоугольных плит типа ПЭ

Обозначение плиты	Потребляемая мощность, Вт, для плит класса точности			
	Н	П	В	А, С
7208-0051	100	70	50	20
7208-0052	125	80	60	30
7208-0053	300	230	120	60
7208-0054	490	130	90	45
7208-0055	200	160	100	45
7208-0056	250	190	90	50
7208-0057	160	120	80	40
7208-0058	200	160	100	50
7208-0059	220	170	105	55
7208-0060	230	180	110	55

Обозначение плиты	Потребляемая мощность, Вт, для плит класса точности			
	Н	П	В	А, С
7208-0061	330	260	130	65
7208-0062	330	260	130	65
7208-0063	380	290	140	70
7208-0064	430	330	220	110
7208-0065	590	450	290	140
7208-0066	720	550	360	180
7208-0067	480	370	240	120
7208-0068	720	550	360	180
7208-0069	910	700	440	220
7208-0070	1160	890	580	290
7208-0071	780	600	400	200
7208-0072	1160	890	580	290
7208-0073	1440	1110	720	360
7208-0074	1820	1400	900	450
7208-0075	2210	1700	1140	570
7208-0076	1160	890	580	290
7208-0077	1440	1100	720	360
7208-0078	1820	1400	900	450
7208-0079	2210	1700	1140	570
7208-0080	2800	2160	1400	700
7208-0081	1670	1300	800	400
7208-0082	2140	1650	1100	600
7208-0083	2930	2100	1400	800
7208-0084	3380	2600	1750	950
7208-0085	1440	1100	720	360

Максимальная потребляемая мощность при намагничивании и размагничивании электропостоянных плит не должна превышать значений, указанных в таблицах 9 и 10.

Т а б л и ц а 9 — Максимальная потребляемая мощность для круглых плит типа ПЭП

Обозначение плиты	Потребляемая мощность, Вт, не более, для плит класса точности			
	Н	П	В	А, С
7108-0101	160	120	80	40
7108-0102	200	160	120	60
7108-0103	240	200	160	80
7108-0104	320	240	200	100
7108-0105	400	320	240	120
7108-0106	480	360	280	140
7108-0107	1080	800	600	300
7108-0108	1360	1040	800	400
7108-0109	1920	1480	1120	560
7108-0110	2760	2120	1600	800
7108-0111	4000	3200	2400	1200
7108-0112	6800	5200	4000	2000
7108-0113	8720	6720	5040	2520
7108-0114	10920	8400	6400	3200
7108-0115	13520	10400	8000	4000
7108-0116	17200	13200	10000	5000

Обозначение плиты	Потребляемая мощность, Вт, не более, для плит класса точности			
	Н	П	В	А, С
7208-0101	400	280	200	80
7208-0102	500	320	240	120
7208-0103	1200	920	480	240
7208-0104	1960	520	360	180
7208-0105	800	640	400	180
7208-0106	1000	760	360	200
7208-0107	640	480	320	160
7208-0108	800	640	400	200
7208-0109	880	680	420	220
7208-0110	920	720	440	220
7208-0111	1320	1040	520	260
7208-0112	1320	1040	520	260
7208-0113	1520	1160	560	280
7208-0114	1720	1320	880	440
7208-0115	2360	1800	1160	560
7208-0116	2880	2200	1440	720
7208-0117	1920	1480	960	480
7208-0118	2880	2200	1440	720
7208-0119	3640	2800	1760	880
7208-0120	4640	3560	2320	1160
7208-0121	3120	2400	1600	800
7208-0122	4640	3560	2320	1160
7208-0123	5760	4400	2880	1440
7208-0124	7280	5600	3600	1800
7208-0125	8840	6800	2560	2280
7208-0126	4640	3560	2320	1160
7208-0127	5760	4400	2880	1440
7208-0128	7280	5600	3600	1800
7208-0129	8840	6800	4560	2280
7208-0130	11200	8640	5600	2800
7208-0131	6680	5200	3200	1600
7208-0132	8560	6600	4400	2400
7208-0133	11720	8400	5600	3200
7208-0134	13520	10400	7000	3800
7208-0135	5760	4400	2880	1440

4.1.10 Установившаяся температура рабочей поверхности электромагнитных плит не должна превышать температуру окружающего воздуха при работе без охлаждения, °С, на:

- 35 — для плит класса точности Н;
- 25 » » » » П;
- 15 » » » » В;
- 7 » » » » А;
- 5 » » » » С.

Превышение установившейся температуры, °С, для электропостоянных плит:

- 15 — для плит класса точности Н, П, В;
- 5 » » » » А, С.

4.1.11 Изоляция электромагнитной и электропостоянной плит должна в течение 1 мин выдерживать испытательное напряжение переменного тока частотой 50 Гц и действующим значением, В, не менее:

- 500 — для плит с напряжением питания 24 В;
- 1000 » » » » » 48 В;
- 2000 » » » » » 110 В;
- 2000 » » » » » 220 В.

10 — в холодном состоянии;  
 5 — в нагретом состоянии (при установившейся температуре);  
 0,5 — после испытаний степени защиты от проникновения смазывающе-охлаждающей жидкости.

4.1.12 На корпусе плиты должен быть предусмотрен винт заземления.

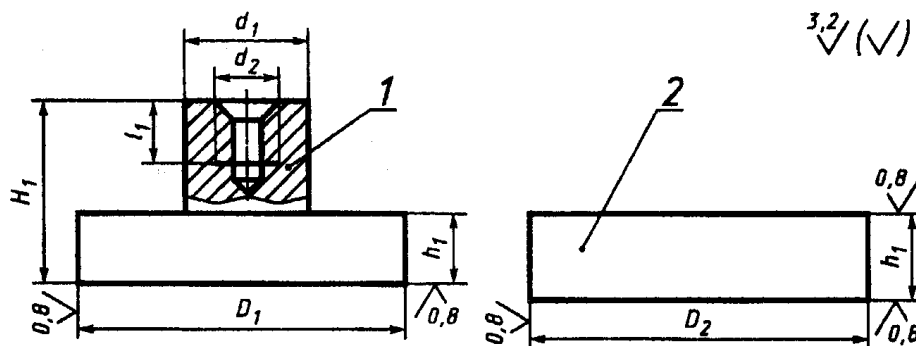
4.1.13 Удельная сила притяжения  $P_y$  испытательного образца на расстоянии более 40 мм от краев рабочей поверхности должна быть не менее значений, указанных в таблице 11.

Т а б л и ц а 11 — Удельная сила притяжения плит

Условия силовых испытаний	Удельная сила притяжения $P_y$ , Н/см <sup>2</sup> , для плит класса точности				
	Н	П	В	А	С
Без загрузки плиты испытательными деталями (один испытательный образец)	60	50	40	30	20
С полной загрузкой рабочей поверхности испытательными деталями	30	25	20	15	10

Пр и м е ч а н и е — Допускается в 10 % контрольных точек снижение силы притяжения относительно установленных значений не более чем на 50 %.

4.1.14 В качестве испытательного образца и испытательной детали применяют диски, размеры которых выбирают по рисунку 3 и таблице 12.



1 — испытательный образец; 2 — испытательная деталь

Рисунок 3

Т а б л и ц а 12 — Размеры испытательного образца

В миллиметрах

$D_2$	$d_1$	$d_2$	$H_1$	$h_1$	$l_1$
15	8	M4	20	7	8
25				10	
35	12	M6	35	15	12
50	16	M8	40	20	14
70	20	M10	55	25	16
100			60	30	

Диаметр испытательного образца указывают в условном обозначении плиты.

4.1.15 Средний срок службы плит — не менее восьми лет.

4.1.16 Критерием предельного состояния плиты является невозстановимая потеря точности, отсутствие силы притяжения или ее уменьшение до значений, составляющих 50 % установленных значений на всей рабочей поверхности плиты либо ее участке.

4.1.17 Плиты следует эксплуатировать на станке, оснащенном встроенным или приставным устройством, обеспечивающим питание плит типа ПЭ постоянным током, плит типа ПЭП — импульсным током, размагничивание плиты и, при необходимости, регулирование силы притяжения.

Для плит ПЭП значение импульсного тока должно обеспечивать их максимальное намагничивание.

Удельная сила притяжения  $P_y$  для плит класса точности А и С после из размагничивания, вызываемая остаточным магнетизмом, должна быть не более  $0,2 \text{ Н/см}^2$ .

## 4.2 Комплектность

4.2.1 По требованию потребителя плиту оснащают сменными верхними плитами (адаптерами), обеспечивающими ее работоспособность в течение всего срока службы, и дополнительными сменными верхними плитами, расширяющими ее технологические возможности, например обеспечивающими крепление более мелких деталей либо деталей специальной формы.

4.2.2 К каждой плите прилагают эксплуатационную документацию по ГОСТ 2.601.

## 4.3 Маркировка

4.3.1 На нерабочую поверхность корпуса плиты должна быть нанесена четкая маркировка, содержащая:

- условное обозначение по 3.1 и 3.2;
- товарный знак предприятия-изготовителя;
- заводской номер плиты;
- год выпуска.

4.3.2 Транспортная маркировка — по ГОСТ 14192.

4.3.3 Перед упаковкой плиту подвергают консервации по группе III-2 ГОСТ 9.014.

4.3.4 Упаковка плиты — по категории КУ-2 ГОСТ 23170.

4.3.5 При поставках плит в районы Крайнего Севера и труднодоступные районы упаковка плит — по ГОСТ 15846.

4.3.6 Плиты, подлежащие транспортированию, упаковывают по ГОСТ 2991 либо по ГОСТ 10198 в ящики, выстланные внутри водонепроницаемой бумагой по ГОСТ 8828.

4.3.7 Плиты должны быть закреплены в транспортной таре для предохранения от повреждений во время транспортирования.

## 5 Требования безопасности

5.1 Плиты должны соответствовать требованиям ГОСТ 12.2.009, ГОСТ 12.2.029, ГОСТ 27487.

5.2 Степень защиты плит от внешних воздействий IPX7 — по ГОСТ 14254.

5.3 Устройство управления должно содержать средства, предотвращающие возникновение опасности при полном или частичном прекращении подачи электроэнергии на плиту во время работы и средства, исключающие ее самовключение при восстановлении подачи электроэнергии.

5.4 Запрещается установка заготовок на включенную плиту во избежание защемления.

5.5 Уровень излучения радиопомех должен соответствовать требованиям [1] и [2].

## 6 Правила приемки

6.1 Для проверки соответствия плит требованиям настоящего стандарта проводят приемосдаточные, периодические и типовые испытания.

Объем испытаний — по таблице 13.

Таблица 13 — Объем испытаний плит

Разделы, пункты, подпункты настоящего стандарта, на соответствие которым проверяются плиты при испытаниях	
приемосдаточных	периодических и типовых
3.1 (3.2), 4.1.3, 4.1.4, 4.1.5, 4.1.6, 4.1.11, 4.1.12, 4.1.13, 4.1.14, 5.2, 5.3	3.1 (3.2), 4.1.3, 4.1.4, 4.1.5, 4.1.6, 4.1.7, 4.1.8, 4.1.9, 4.1.10, 4.1.11, 4.1.12, 4.1.13, 4.1.14, 4.1.15, 5.2, 5.3
Примечание — В скобках указаны пункты настоящего стандарта для прямоугольных плит.	

6.2 Приемосдаточным испытаниям подвергают каждую плиту.

6.3 Периодические испытания проводят в соответствии с техническими условиями на конкретные плиты не реже одного раза в год.

Типовым и периодическим испытаниям подвергают не менее пяти плит.

Если хотя бы одна из них не соответствует требованиям настоящего стандарта, то проводят повторные испытания. Для повторных испытаний отбирают не менее 10 плит.

Результаты повторных испытаний считают окончательными.

Типовые испытания следует проводить при изменении конструкции, материалов на основные детали или технологии изготовления, если эти изменения могут повлиять на параметры и качество плит.

## 7 Методы испытаний

7.1 Параметры по 3.1 и 3.2 проверяют универсальным измерительным инструментом.

7.2 Требования по 4.1.3 и 4.1.4 проверяют внешним осмотром.

7.3 Методы испытаний норм точности и жесткости плит (4.1.5—4.1.7) должны соответствовать указанным в 7.4—7.8.

Допускается применять другие методы проверок и средства измерения, обеспечивающие установление требуемой настоящим стандартом точности плит.

7.4 Шероховатость, плоскостность и параллельность (4.1.5, 4.1.6) проверяют на плите, установленной на станке, соответствующем ей по классу точности.

Перед установкой плиты (плит) на станок ее (их) основание должно быть шлифовано на станке на чистовых режимах. Затем плиту закрепляют и шлифуют ее рабочую поверхность.

Шероховатость, плоскостность и параллельность рабочей поверхности плиты ее основанию должны соответствовать требованиям ГОСТ 14, ГОСТ 27, ГОСТ 273, ГОСТ 13135.

7.5 Шероховатость рабочей поверхности основания плиты (4.1.5) проверяют контактным профилометром по ГОСТ 19300.

7.6 Плоскостность поверхности основания и рабочей поверхности плиты (4.1.6) проверяют по ГОСТ 22267, раздел 4.

7.7 Параллельность рабочей поверхности плиты ее основанию (4.1.6) проверяют по ГОСТ 25889.2, раздел 2.

7.8 Жесткость плиты (4.1.7) определяют следующим образом: проверяемую плиту 2 закрепляют на жестком основании 1 (рисунок 4). Через переходник 3, который устанавливают на верхней плоскости плиты, три раза прикладывают плавно возрастающую нагрузку  $Q$ , направленную перпендикулярно к рабочей поверхности плиты. Значение смещения рабочей поверхности плиты измеряют индикатором 4 в заданных точках при отключенной плите. Расположение точек приложения нагрузки и измерения индикатором круглых и прямоугольных плит указано на рисунке 5.

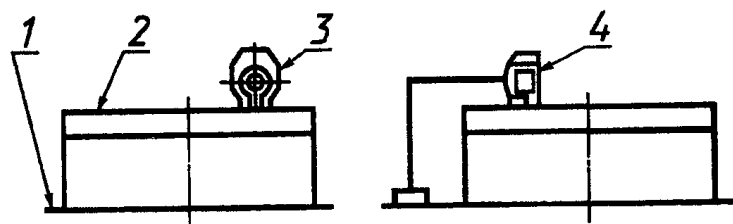


Рисунок 4

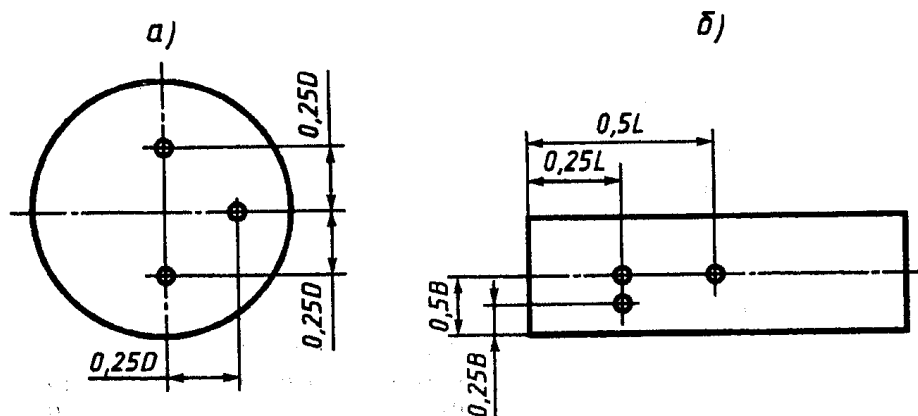


Рисунок 5



Плоскостность и шероховатость поверхностей переходника (рисунок 6) и приспособления должны быть не ниже сопряженных поверхностей плиты. Материал переходника — сталь 20 по ГОСТ 1050.

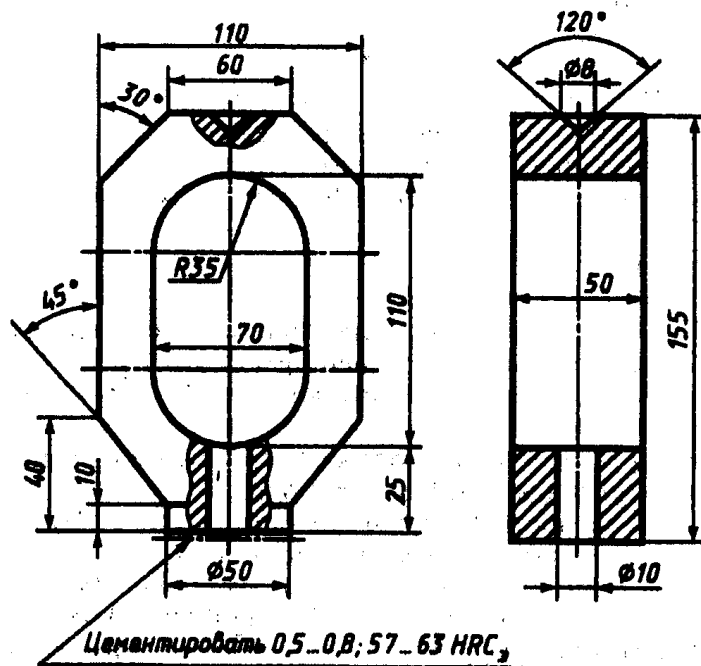


Рисунок 6

7.9 Температуру рабочей поверхности электромагнитной плиты (4.1.10) определяют следующим образом: плиту устанавливают на столе станка. Температуру измеряют в заданных точках 1, 2, 3 (рисунок 7 — для круглых плит, рисунок 8 — для прямоугольных плит) с помощью приборов, обеспечивающих измерение с точностью  $\pm 0,5$  °С.

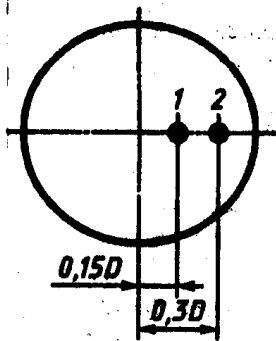


Рисунок 7

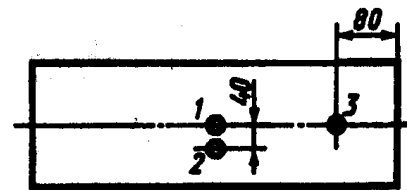


Рисунок 8

При измерении обеспечивают надежный тепловой контакт рабочих элементов измерительных приборов с рабочей поверхностью плиты.

Повышение температуры рабочей поверхности  $T$  плиты определяют по формуле

$$T = t_2 - t_1, \quad (1)$$

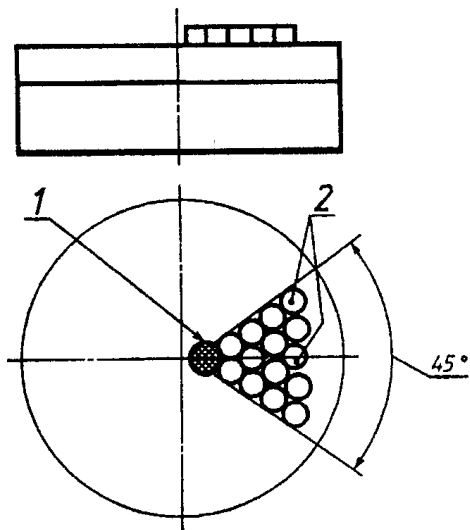
где  $t_2$  — температура рабочей поверхности плиты в конце испытания, °С;

$t_1$  — температура рабочей поверхности плиты перед испытанием, °С.

7.10 Мощность, потребляемую электромагнитной плитой (4.1.9), проверяют ваттметром.

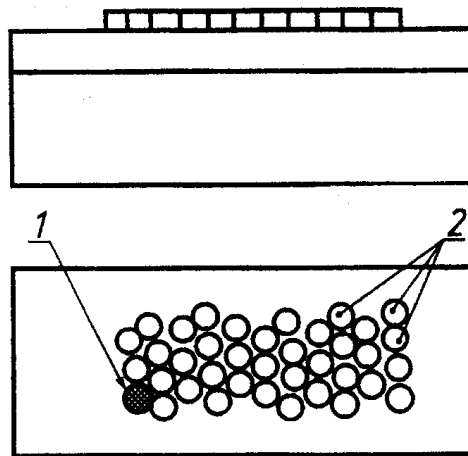
7.11 Электрическую прочность изоляции плит и сопротивление изоляции (4.1.11) проверяют по ГОСТ 2933, раздел 4.

7.12 Удельную силу притяжения (4.1.13) определяют отрывом испытательного образца 1 (ри-



1 — испытательный образец; 2 — испытательные детали

Рисунок 9



1 — испытательный образец; 2 — испытательные детали

Рисунок 10

При проверке загруженной плиты испытательные детали 2 должны прилегать друг к другу и перекрывать:

- для круглых плит — сектор не менее 45°;
- для прямоугольных плит — всю рабочую поверхность.

Испытательный образец не должен соприкасаться с испытательными деталями.

Материал для изготовления испытательного образца и испытательной детали — Сталь 10 по ГОСТ 1050.

Образец отрывают в направлении, перпендикулярном к рабочей поверхности плиты в точках, расположенных:

- вдоль двух взаимно перпендикулярных радиусов на расстоянии не менее 40 мм от краев рабочей поверхности круглой плиты до края образца (при испытании загруженной плиты указанный радиус является осью симметрии);

- по диагонали рабочей поверхности прямоугольной плиты на расстоянии 40 мм от ее краев.

Для плит диаметром  $D$  до 200 мм и шириной  $B$  до 200 мм удельную силу притяжения измеряют на расстоянии 30 мм от края плиты, а для плит диаметром и шириной 200 мм и более — на расстоянии 40 мм от края плиты.

Шаг перемещения испытательного образца — 10 мм.

При приемосдаточных испытаниях рабочую поверхность не загружают, шаг перемещения испытательного образца определяют равным диаметру.

Удельную силу притяжения  $P_y$ , Н/см<sup>2</sup>, определяют по формуле

$$P_y = 1,27 \frac{P}{D^2}, \quad (2)$$

где  $P$  — усилие отрыва, Н;

$D$  — диаметр испытательного образца, см.

7.13 Допускается при приемосдаточных испытаниях плиты применять метод экспресс-контроля силовой характеристики, заключающийся в перемещении испытательного образца, соединенного с датчиком силы притяжения, над поверхностью включенной плиты с зазором, определяемым чувствительностью датчика вдоль линии силовых испытаний, с одновременным непрерывным считыванием значений силовых характеристик.

Тарирование датчика силы притяжения проводят отрывом испытательного образца от поверхности плиты в зоне минимальных сил притяжения на линии испытаний и считыванием с помощью динамометра значений показаний датчика.

7.14 Степень защиты плиты от проникновения смазывающе-охлаждающей жидкости проверяют по ГОСТ 14254.

Испытания проводят в водном растворе электролита 0,5—2 % кальцинированной соды по ГОСТ 5100 и 0,2—1 % нитрита натрия по ГОСТ 19906 и 2—3 % эмульсии из импульсола «Укринол». После проведения проверки измеряют сопротивление изоляции плиты (4.1.11).

## 8 Указания по эксплуатации

8.1 По мере появления забоин и вмятин проводят перешлифовку рабочей поверхности плиты.

8.2 После окончания работы поверхности плиты протирают и смазывают антикоррозионным покрытием.

## 9 Транспортирование и хранение

9.1 Плиты перевозят всеми видами транспорта в закрытых транспортных средствах в соответствии с правилами перевозки грузов, действующими на данном виде транспорта.

Допускается транспортировать плиты, упакованными в ящики по ГОСТ 2991, а также уложенными пакетами на поддоны. При этом указывают массу, размеры пакетов, средства пакетирования и скрепления пакетов.

9.2 Готовые плиты следует хранить упакованными в сухом закрытом помещении.

Условия хранения 2 и 3 — по ГОСТ 15150.

## 10 Гарантии изготовителя

10.1 Изготовитель гарантирует соответствие плит требованиям настоящего стандарта при соблюдении условий эксплуатации, хранения и транспортирования.

10.2 Гарантийный срок эксплуатации — 24 мес со дня ввода плиты в эксплуатацию.

### ПРИЛОЖЕНИЕ

(справочное)

### Библиография

- [1] Нормы 4—87 «Общесоюзные нормы допускаемых промышленных радиопомех. Электроустройства, содержащие источники кратковременных радиопомех. Допускаемые величины. Методы испытаний». Утверждены ГКРЧ 01.04.87
- [2] Нормы 8—95 «Радиопомехи промышленные. Электроустройства, эксплуатируемые вне жилых домов. Предприятия на выделенных территориях или в отдельных зданиях. Допустимые значения. Методы испытаний». Утверждены ГКРЧ 09.10.95

---

УДК 621.9—022:006.354

МКС 25.060.20

Г27

ОКП 39 9353

Ключевые слова: плиты электромагнитные, круглые, прямоугольные, параметры, размеры, методы контроля

---

Редактор *В.Н. Копысов*  
Технический редактор *Н.С. Гришанова*  
Корректор *Р.А. Ментова*  
Компьютерная верстка *А.Н. Золотаревой*

Изд. лиц. № 02354 от 14.07.2000. Сдано в набор 06.04.2001. Подписано в печать 13.06.2001. Усл.печл. 2,32. Уч.-издл. 1,95.  
Тираж 350 экз. С 1023. Зак. 524.

---

ИПК Издательство стандартов, 107076, Москва, Колодезный пер., 14.

Набрано в Издательстве на ПЭВМ

Филиал ИПК Издательство стандартов — тип. «Московский печатник», 103062, Москва, Лялин пер., 6.

Плр № 080102