



12271-76
Изм. 1, 2, 3

ГОСУДАРСТВЕННЫЙ СТАНДАРТ
СОЮЗА ССР

СОПОЛИМЕРЫ СТИРОЛА

ТЕХНИЧЕСКИЕ УСЛОВИЯ

ГОСТ 12271—76

Издание официальное

Цена 5 коп.



ГОСУДАРСТВЕННЫЙ КОМИТЕТ СССР ПО СТАНДАРТАМ
Москва

GOST
СТАНДАРТЫ

ГОСТ 12271-76, Сополимеры стирола. Технические условия
The copolymers of styrene. Specifications

СОПОЛИМЕРЫ СТИРОЛА

Технические условия

Copolymers of styrene.
SpecificationsГОСТ
12271-76*Взамен
ГОСТ 12271-66

ОКП 22 1423

Постановлением Государственного комитета стандартов Совета Министров СССР от 15 января 1976 г. № 111 срок введения установлен

с 01.01.77

в части марки МСН-Л

с 01.01.78

Проверен в 1986 г. Постановлением Госстандарта от 20.12.86

№ 4393 срок действия продлен

до 01.01.92

в части первой категории

до 01.01.90

Несоблюдение стандарта преследуется по закону

Настоящий стандарт распространяется на сополимеры стирола, представляющие собой трехкомпонентные сополимеры с акрилатами и предназначенные для изготовления изделий технического и бытового назначения методом литья под давлением.

Показатели технического уровня, установленные настоящим стандартом, предусмотрены для высшей и первой категорий качества.

1. МАРКИ

1.1. В зависимости от свойств и назначения устанавливаются следующие марки сополимеров стирола:

МСН, МСН-Л — продукты сополимеризации стирола с метилметакрилатом и нитрилом акриловой кислоты предназначаются для изготовления изделий автомобильной, радиотехнической промышленности и приборостроения. МСН-Л с повышенным показателем текучести расплава предназначается для изготовления крупногабаритных и тонкостенных изделий.

Сополимеры стирола марки МСН выпускают высшего и 1-го сорта.

(Измененная редакция, Изм. № 2).

Издание официальное

Перепечатка воспрещена

* Переиздание (июнь 1987 г.) с Изменениями № 1 и 2, утвержденными в августе 1981 г. и декабре 1986 г. (ИУС 11-81, 3-87).

© Издательство стандартов, 1987

1.2. Применение сополимеров стирола для изготовления изделий, соприкасающихся с пищевыми продуктами, и детских игрушек должно быть согласовано с Министерством здравоохранения СССР.

1.3. Сополимеры стирола выпускают в виде гранул.

Сополимеры стирола марок МСН и МСН-Л выпускают в окрашенно-прозрачном, неокрашенно-прозрачном и окрашенно-непрозрачном виде в соответствии с образцами, утвержденными в установленном порядке.

(Измененная редакция, Изм. № 1, 2).

1.4. Условное обозначение сополимеров стирола состоит из наименования марки, цвета, указания рецептуры окрашивания, сорта, обозначения стандарта.

Пример условного обозначения сополимера стирола марки МСН, оранжевого цвета, прозрачного, высшего сорта:

МСН оранжевый, рец. 220П, высшего сорта, ГОСТ 12271—76.

Пример условного обозначения сополимера марки МСН-Л, белого цвета:

МСН-Л белый, рец. 047, ГОСТ 12271—76.

1.5. Для каждой марки и сорта сополимеров по Общесоюзному классификатору промышленной и сельскохозяйственной продукции код ОКП должен соответствовать указанному в табл. 1а.

Таблица 1а

Марка	Сорт	Код ОКП	КЧ	
МСН: неокрашенно-прозрачный	Высший сорт	22 1423 0101	06	
	Первый сорт	22 1423 0102	04	
	окрашенно-прозрачный	Высший сорт	22 1423 0200	03
		Первый сорт	22 1423 0300	00
	окрашенно-непрозрачный	Высший сорт	22 1423 0600	02
		Первый сорт	22 1423 0700	10
МСН-Л:				
	неокрашенно-прозрачный	—	22 1423 0800	07
	окрашенно-прозрачный	—	22 1423 0900	04
окрашенно-непрозрачный	—	22 1423 1000	05	

1.4, 1.5. (Измененная редакция, Изм. № 2).

2. ТЕХНИЧЕСКИЕ ТРЕБОВАНИЯ

2.1. Сополимеры стирола выпускают в виде гранул размером в любом направлении 2—5 мм.

2.2. По физико-механическим и химическим свойствам сополимеры стирола должны соответствовать требованиям и нормам, указанным в табл. 1.

Таблица 1

Наименование показателя	Норма для марки		
	МСН		МСН-Л
	Высшая категория качества	Первая категория качества	
	Высший сорт	Первый сорт	Высшая категория качества
1. Внешний вид	Гранулы неокрашенно-прозрачные, окрашенно-прозрачные и окрашенно-непрозрачные		
2. Чистота поверхности диска	Поверхность должна быть блестящей, гладкой, не иметь трещин, очагов расслоения, серебристости, раковин, посторонних включений		
3. Массовая доля остаточного мономера стирола, %, не более	0,08	0,10	0,10
4. Массовая доля влаги и летучих веществ, %, не более	0,5	0,5	0,5
5. Показатель текучести расплава, г/10	1,0	0,7	2,0
6. Температура размягчения по Вика, °С, не менее	92	88	90
7. Цвет	Цвет должен соответствовать контрольному образцу цвета		
8. Ударная вязкость, Дж/м ² (кгс·см/см ²), не менее	2,45·10 ⁴ (25)	2,25·10 ⁴ (23)	2,35·10 ⁴ (24)
9. Напряжение при изгибе при заданной величине прогиба, равной 1,5 толщины образца, Н/м ² (кгс/см ²), не менее	78·10 ⁴ (800)	74·10 ⁴ (750)	74·10 ⁴ (750)
10. Удельное объемное электрическое сопротивление, Ом·см, не менее	1·10 ¹⁵	1·10 ¹⁵	1·10 ¹⁵
11. Тангенс угла диэлектрических потерь при частоте 10 ⁶ Гц, не более	0,022	0,022	0,022
12. Электрическая прочность, кВ/мм, не менее	20	20	20

Примечания:

1. По согласованию с потребителем допускается выпуск сополимера с меньшим значением показателя текучести расплава.

2. (Исключено, Изм. № 2).

3. (Исключено, Изм. № 1).

2.1, 2.2. (Измененная редакция, Изм. № 2).

2.3. Сополимеры стирола, предназначенные для изготовления изделий, соприкасающихся с пищевыми продуктами, и детских игрушек, не должны придавать модельной среде постороннего запаха и привкуса выше 1 балла. Кроме того, в модельной среде при контакте в течение 24 ч с образцом из сополимера не должно быть более 0,01 мг/д стирола и 0,25 мг/д метилметакрилата и не должно быть нитрила акриловой кислоты.

2.4. Перечень рецептур окрашивания для сополимера стирола приведен в рекомендуемом приложении 2.

(Измененная редакция, Изм. № 2).

2.5. Справочные показатели сополимеров стирола приведены в справочном приложении 3.

3. ПРАВИЛА ПРИЕМКИ

3.1. Приемка сополимеров стирола производится партиями. За партию принимают количество сополимера стирола, полученного за одну операцию смешения, сопровождаемое одним документом о качестве. Масса партии должна быть не менее 0,5 т.

3.2. Для проверки качества сополимеров стирола на соответствие требованиям настоящего стандарта отбирают точечные пробы от 5% единиц продукции, но не менее чем от трех.

3.3. Контроль внешнего вида, показателей чистоты поверхности диска, массовой доли влаги и летучих веществ, текучести расплава проводят на каждой партии сополимеров. Изготовитель определяет массовую долю остаточного мономера стирола, температуру размягчения по Вика, ударную вязкость периодически, не реже одного раза в месяц, а напряжение при изгибе и электрические характеристики — не реже одного раза в год.

Контроль гигиенических показателей проводят на каждой партии сополимеров стирола, предназначенных для изготовления изделий, контактирующих с пищевыми продуктами, и детских игрушек.

3.2, 3.3. (Измененная редакция, Изм. № 1).

3.4. Каждая партия сополимера стирола должна сопровождаться документом, удостоверяющим ее качество. Документ должен содержать следующие данные:

условное обозначение материала;

номер партии и количество единиц продукции;

дату изготовления;

массу нетто;

результаты проведения испытаний или подтверждение соответствия продукта требованиям настоящего стандарта.

(Введен дополнительно, Изм. № 2).

3.5. При получении неудовлетворительных результатов испытания хотя бы по одному из показателей по нему проводят повтор-

ное испытание на удвоенном количестве единиц продукции, взятых от той же партии. Результаты повторных испытаний распространяются на всю партию.

4. МЕТОДЫ ИСПЫТАНИЯ

4.1. Разовые пробы отбирают из трех слоев каждой отобранной в выборку единицы продукции.

Отобранные разовые пробы соединяют, перемешивают и квар-туют. Масса средней пробы не должна быть менее 2 кг. Среднюю пробу помещают в чистую сухую плотно закрываемую банку или во влагонепроницаемый мешочек. На банку наклеивают, а в мешочек вкладывают этикетку с обозначением предприятия-изготовителя, наименования продукта, марки, номера партии, даты отбора проб.

4.2. Образцы для физико-механических и электрических испытаний, а также для определения гигиенических показателей изготавливают по ГОСТ 12019—66 литьем под давлением по режимам, указанным в табл. 2, на червячных литьевых машинах с объемом впрыска не более 63 см³.

Эскиз формы для изготовления образцов дан в рекомендуемом приложении 4.

(Измененная редакция, Изм. № 1).

4.3. Температуру расплава замеряют игольчатой термопарой диаметром не более 2 мм, которую вводят до середины толщины стренги материала непосредственно у сопла литьевой машины сразу после окончания впрыска. Термопара не должна касаться поверхности сопла. Допускается производить замер температуры расплава термометром.

4.4. Перед литьем сополимер подсушивают до содержания влаги не более 0,1% при 70—80°C.

Остаточную влагу рекомендуется определять по ГОСТ 11736—78.

Таблица 2

Наименование показателя	Сополимеры стирола марок	
	МСН	МСН-Л
1. Температура литьевой массы, °С	190—210	180—200
2. Время выдержки под давлением в форме, с	10—20	10—20
3. Время выдержки под охлаждением в форме, с	10—20	10—20
4. Давление литья, Н/мм ² (кгс/см ²)	98,0—117,6 (1000—1200)	98,0—117,6 (1000—1200)
5. Температура литьевой формы, °С	40—50	40—50

4.5. Образцы перед испытанием кондиционируют по ГОСТ 12423—66 не менее 3 ч.

Для электрических испытаний образцы кондиционируют по ГОСТ 6433.1—71 не менее 4 ч при температуре 15—35°C и относительной влажности 45—75%.

4.6. Внешний вид гранул сополимера определяют визуально, без увеличительных приборов на пробе, отобранной по п. 4.1.

4.7. Чистоту поверхности диска определяют визуально, без применения увеличительных приборов в отраженном свете на трех дисках диаметром 50 ± 1 мм, толщиной $3 \pm 0,2$ мм или $2 \pm 0,2$ мм, изготовленных по п. 4.2.

Поверхность диска должна быть однородной по цвету. Цвет определяют сравнением с контрольным образцом, утвержденным в установленном порядке.

4.8. Массовую долю остаточного мономера определяют по ГОСТ 15820—82 методом газожидкостной хроматографии.

4.9. Определение массовой доли влаги летучих веществ

4.9.1. Образцы отбирают по п. 4.1.

4.9.2. *Аппаратура:*

стаканчик для взвешивания типа СН-34/12 или СН-60/14 по ГОСТ 25336—82;

эксикатор с любым осушающим веществом;

шкаф сушильный.

4.9.3. *Проведение испытания*

В высушенный и взвешенный с погрешностью не более 0,0002 г стаканчик помещают 1,5—2,0 г сополимера и вновь взвешивают с той же погрешностью.

Стаканчик с навеской помещают в сушильный шкаф и выдерживают при 105—110°C. Продолжительность сушки сополимеров марок МСН и МСН-Л—2,5 ч. Затем стаканчик охлаждают в эксикаторе и взвешивают.

Массовую долю влаги и летучих веществ (X) в процентах вычисляют по формуле

$$X = \frac{(m - m_1) \cdot 100}{m_2}$$

где m — масса стаканчика с сополимером стирола до сушки, г;

m_1 — масса стаканчика с сополимером стирола после сушки, г;

m_2 — масса сополимера стирола, г.

За результат испытания принимают среднее арифметическое значение двух параллельных определений, допускаемые расхождения между которыми не должны быть более 0,005%.

4.8, 4.9. (Измененная редакция, Изм. № 1, 2).

4.10. Показатель текучести расплава определяют по ГОСТ 11645—73 при температуре $(200 \pm 0,5)$ °C и нагрузке $(98,10 \pm 0,25)$ Н

[(10,000±0,025) кгс] на экструзионном пластометре с диаметром капилляра (2,095±0,005) мм после выдержки материала под давлением в течение (10,0±0,5) мин. Перед определением материал подсушивают в сушильном шкафу при температуре (75±5)°С в течение 3 ч. Допускается измерять температуру введением термометра в экструзионную камеру пластометра.

(Измененная редакция, Изм. № 2).

4.11. Температуру размягчения по Вика определяют по ГОСТ 15088—83 при нагрузке (50±1) Н [(5,0±1,0) кгс] на образцах размером (80±2)×(10±0,5)×(4±0,2) мм, изготовленных по п. 4.2. Скорость подъема температуры (120±10)°С за час.

(Измененная редакция, Изм. № 2).

4.12. (Исключен, Изм. № 1).

4.13. Ударную вязкость определяют по ГОСТ 4647—80 при скорости движения маятника $2,9_{-0,0}^{+0,1}$ м/с на образцах без надреза размером (50±1)×(6±0,2)×(4±0,2) мм, изготовленных по п. 4.2. Испытание проводят при комнатной температуре на 5 образцах.

4.14. Напряжение при изгибе при заданной величине прогиба, равной 1,5 толщины образца, определяют по ГОСТ 4648—71 на образцах размером (80±2)×(10±0,5)×(4±0,2) мм, изготовленных по п. 4.2.

4.15. Удельное электрическое сопротивление определяют по ГОСТ 6433.2—71 при комнатных условиях на дисках диаметром 100±1 мм; толщиной 2±0,2 мм, изготовленных по п. 4.2, после выдержки их в течение 2 ч при температуре 20±2°С и относительной влажности 65±15%.

Испытание проводят на любой аппаратуре, позволяющей измерять удельное электрическое сопротивление до 10¹⁸ Ом·см при постоянном напряжении 1000 В и имеющей электроды из отожженной алюминиевой фольги по ГОСТ 618—73 или оловянной фольги толщиной 0,01—0,02 мм.

Размеры электродов следующие:

измерительный электрод диаметром 50±0,2 мм;

охранный кольцевой электрод внутренним диаметром 54±±0,2 мм, шириной 10 мм;

высоковольтный электрод диаметром 75 мм.

Контакт электрода с образцом осуществляется давлением 0,0098 Н/мм² (100 гс/см²).

4.16. Тангенс угла диэлектрических потерь при частоте 10⁸ Гц определяют по ГОСТ 22372—77 на дисках диаметром 50±0,5 мм, толщиной 2±0,2 мм, изготовленных по п. 4.2. Электроды из отожженной алюминиевой фольги по ГОСТ 618—73 или оловянной фольги должны иметь форму и размеры испытуемого образца.

4.17. Электрическую прочность определяют по ГОСТ 6433.3—71 при комнатной температуре на дисках диаметром 100 ± 1 мм, толщиной $2 \pm 0,2$ мм, изготовленных по п. 4.2, после выдержки их в течение 2 ч при $20 \pm 2^\circ\text{C}$ и относительной влажности $65 \pm 5\%$. Электрическую прочность при переменном напряжении и частоте 50 Гц определяют в трансформаторном масле с применением цилиндрических электродов из нержавеющей стали или латуни при плавном подъеме напряжения. Диаметр электродов должен быть равен $25 \pm 0,5$ мм, радиус закругления — 2,5 мм, высота — не менее 25 мм.

4.18. Запах, привкус и концентрацию мономеров в водных вытяжках сополимеров стирола определяют по ГОСТ 22648—77 на бруске размером $(50 \pm 1) \times (6 \pm 0,2) \times (4 \pm 0,2)$ мм, изготовленном по п. 4.2.

Перечень марок сополимеров стирола, разрешенных Министерством здравоохранения СССР для изготовления изделий, предназначенных для контакта с пищевыми продуктами, и детских игрушек приведен в обязательном приложении 5.

(Измененная редакция, Изм. № 1).

5. УПАКОВКА, МАРКИРОВКА, ТРАНСПОРТИРОВАНИЕ И ХРАНЕНИЕ

5.1. Сополимеры стирола упаковывают в четырехслойные бумажные мешки по ГОСТ 2226—75 с внутренним полиэтиленовым мешком-вкладышем по ГОСТ 19360—74 или четырехслойные мешки, ламинированные полиэтиленом, или в полиэтиленовые мешки по ГОСТ 17811—78, или в специальные мягкие контейнеры.

По согласованию потребителя с изготовителем допускается упаковывать сополимеры стирола в бумажные мешки без внутреннего вкладыша или в специальные мягкие контейнеры.

(Измененная редакция, Изм. № 2).

5.2. Верх мешков прошивают. Масса нетто не должна быть более 30 кг.

5.3. Транспортную маркировку производят по ГОСТ 14192—77 с указанием следующих дополнительных данных:

- наименования предприятия-изготовителя или товарного знака;
- условного обозначения материала;
- номера партии;
- даты изготовления;
- штампа технического контроля;
- фамилии упаковщика;
- обозначения настоящего стандарта.

5.4. (Исключен, Изм. № 2).

5.5. Сополимеры стирола, упакованные по п. 5.1, транспортируют транспортными пакетами всеми видами транспорта в крытых

транспортных средствах в соответствии с правилами перевозки, действующими на данном виде транспорта.

Грузовые места в транспортные пакеты формируют в соответствии с ГОСТ 21929—76. Размеры пакета должны соответствовать ГОСТ 24597—81. Средства скрепления — по ГОСТ 21650—76 или в термоусадочную пленку по ГОСТ 25951—83.

(Измененная редакция, Изм. № 2).

5.6. Транспортирование продукта в мягких контейнерах может осуществляться в открытом подвижном составе.

5.7. Сополимеры стирола должны храниться в крытом помещении на полках или поддонах, отстоящих от пола на расстоянии не менее 5 см и от отопительных приборов не менее чем на 1 м.

Допускается хранить сополимеры стирола, упакованные в мягкие контейнеры, на открытой площадке не более одного месяца.

(Измененная редакция, Изм. № 2).

6. ГАРАНТИИ ИЗГОТОВИТЕЛЯ

6.1. Изготовитель гарантирует соответствие качества сополимеров стирола требованиям настоящего стандарта при соблюдении потребителем условий транспортирования и хранения, установленных настоящим стандартом.

6.2. Гарантийный срок хранения сополимера стирола — 1 год со дня изготовления.

7. ТРЕБОВАНИЯ БЕЗОПАСНОСТИ

7.1. Сополимеры стирола не взрывоопасны, загораются при контакте с огнем.

При загорании тушат сополимеры только распыленной водой со смачивателями. Пределы взрываемости паров стирола с воздухом 1,05—7,5% по объему. Температура воспламенения — 343°C, температура самовоспламенения — 486°C.

7.2. При переработке сополимера стирола в воздух могут выделяться пары метилметакрилата, стирола и окись углерода и, кроме того, нитрил акриловой кислоты и цианистый водород.

7.3. Предельно допустимая концентрация (ПДК) в воздухе рабочей зоны производственных помещений, мг/м³:

метилметакрилата — 10,

стирола — 5,

оксида углерода — 20,

нитрила акриловой кислоты — 0,5,

цианистого водорода — 0,3.

7.4. При концентрациях, превышающих предельно допустимые:

метилметакрилат обладает наркотическим и общетоксическим действием, поражает печень, оказывает раздражающее действие на кожу и слизистые оболочки верхних дыхательных путей и глаз;

пары стирола вызывают раздражение слизистых оболочек глаз и верхних дыхательных путей, нарушение функций центральной нервной системы и печени, оказывают влияние на кроветворные органы;

окись углерода вызывает удушье;

цианистый водород токсичен, вызывает угнетение дыхательных ферментов тканей;

пары нитрила акриловой кислоты токсичны и оказывают раздражающее действие на слизистые оболочки верхних дыхательных путей и глаз.

7.5. Переработка сополимеров стирола должна производиться при работающей местной вытяжной и общеобменной вентиляции при строгом соблюдении температурного режима и технологических параметров.

В соответствии с правилами защиты от статического электричества оборудование должно быть заземлено; относительная влажность воздуха в рабочих помещениях должна быть не ниже 70%.

Приложение 1. (Исключено, Изм. № 2).

ПРИЛОЖЕНИЕ 2

Рекомендуемое

Цветовой ассортимент и номера рецептур окраски сополимера МСА, МСН-Л

Наименование цвета	Номер рецептуры окраски	Рецептура окраски по контрольному образцу цвета ПО «Карболит»	Разрешена Минздравом СССР для контакта с пищевыми продуктами
Белый	047	47/СНБ-1	Допущен
Серо-розовый	124	580/7	»
Красный	132	18/СНА-12	Не допущен
Вишневый	180	СНА-15	»
Оранжевый	211	СПЖ-11	»
«Слоновая кость»	301	1/СНЖ-1	Допущен
Желтый	329	СНЖ-9	Не допущен
Серовато-темный	307	3/СНЖ-7	»
Светло-оливковый	418	СНТ-18	»
Оливковый	419	СНТ-19	»
Темно-оливковый	420	СНТ-20	»
Темный сине-зеленый	433	45/СНТ-16	»
Сине-зеленый	434	СНТ-15	»
Темно-зеленый	480	СНТ-21	»
Светлый серовато-голубой	519	27/СНГ-3	»
Светло-голубой	521	СНГ-6	Допущен
Голубой	554	28/СНГ-5	Не допущен
Светло-фиолетовый	602	21/СНГ-2	Допущен
Серовато-пурпурный	630	СНА-17	Не допущен
Темно-пурпурный	680	СНА-16	»
Светло-бежевый	712	СНЖ-12	»
Темно-бежевый	715	СНЖ-6	»
Светло-коричневый	709	СНК-9	»
Серовато-коричневый	708	СНЖ-8	Допущен
Серо-коричневый	724П	—	»
Светло-серый	804	49/СНС-4	Не допущен
Красновато-серый	818	764/8	»
Черный	903	50/СНЧ-3	Допущен
Светло-красный	106П	53/СПА-6	Не допущен
Красный	126П	СПА-10	»
Рубиновый	127П	СПА-5	»
Рубиновый	139П	СПА-11	»
Оранжевый	220П	54/СПЖ-2	»
Зеленый	464П	55/СПТ-2	»
Синий	564П	СПГ-1	Допущен
Светло-фиолетовый	601П	51/СПС-1	»
Светло-коричневый	701П	СПК-1	Не допущен
Светло-серый	802П	52/СПС-2	»

Примечания:

1. Индекс «П» означает прозрачность материала.

2. Выпуск сополимеров дополнительных цветов производится в соответствии

с контрольными образцами цвета, утвержденными в установленном порядке.

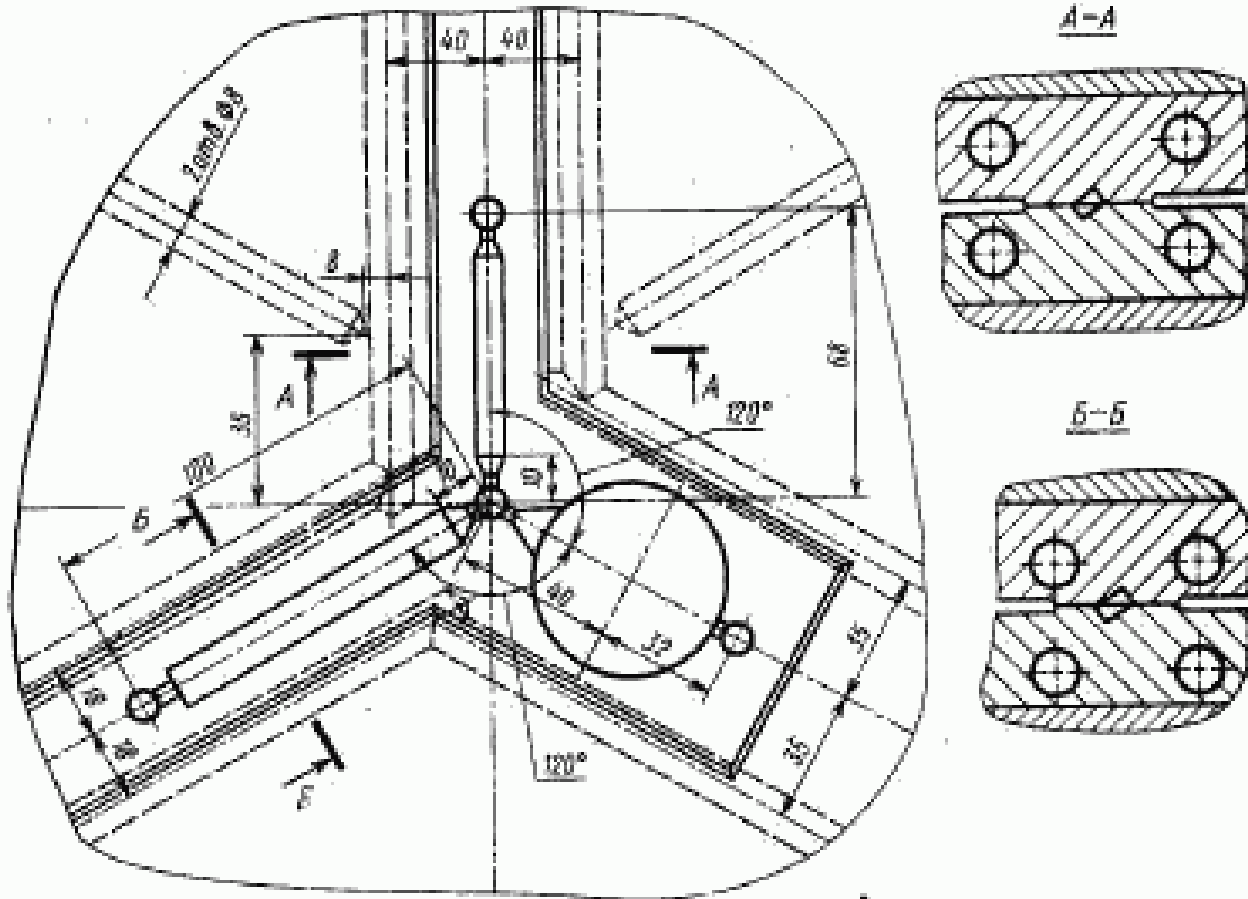
ТАБЛИЦА ПОКАЗАТЕЛЕЙ СОПОЛИМЕРА СТИРОЛА

Наименования показателей	Величина показателей для сополимера стирола марок	
	МСН	МСН-Л
1. Плотность, г/см ³	1,12	1,12
2. Модуль упругости при изгибе, Н/м ² (кгс/см ²), не менее	2,2 · 10 ⁸ (22000)	2,2 · 10 ⁸ (22000)
3. Разрушающее напряжение при растяжении, Н/м ² (кгс/см ²), не менее	49 · 10 ⁶ (500)	49 · 10 ⁶ (500)
4. Теплостойкость по Мартенсу, °С, не менее	75	75
5. Коэффициент светопропускания, %, не менее	85	85
6. Показатель преломления	1,535 ± 0,001	—
7. Твердость по Бринеллю, Н/м ²	(16—18) · 10 ⁷	(16—18) · 10 ⁷
8. Относительное удлинение при разрыве, %	2,5	2,5
9. Коэффициент термического линейного расширения, 1/°С	(6—8) · 10 ⁻⁵	(6—8) · 10 ⁻⁵
10. Водопоглощение за 24 ч при 20°С, %	0,28	0,28
11. Расчетная усадка, %	0,4—0,6	0,4—0,6
12. Электрическое сопротивление, Ом, не менее	1 · 10 ¹⁴	1 · 10 ¹⁴
13. Диэлектрическая проницаемость при частоте 10 ⁵ Гц	2,9—3,2	2,9—3,2
14. Электрическая прочность, кВ/мм, не менее	20	20
15. Тропикоустойчивость	Тропикоустойчивый	
16. Грибостойкость, балл, по ГОСТ 9049—69	1	—
17. Интервал рабочих температур:		
не ниже	—40	—40
не выше	+65	+60

(Измененная редакция, Изм. № 2).

ПРИЛОЖЕНИЕ 4
Рекомендуемое

ЭСКИЗ ФОРМЫ ДЛЯ ИЗГОТОВЛЕНИЯ ОБРАЗЦОВ ДЛЯ ИСПЫТАНИЯ



Перечень марок сополимеров стирола, разрешенных Министерством здравоохранения СССР для изготовления изделий, предназначенных для контакта с пищевыми продуктами и игрушек

Марка	Разрешение к применению
МСН	<p>Для изготовления изделий, предназначенных для контакта с сыпучими пищевыми продуктами, с водосодержащими пищевыми продуктами при температуре до 80°С, для изготовления деталей соковыжималок, овощерезок (толкатели, крышки); посудомоечных машин (крышки).</p> <p>Для изготовления игрушек</p>
МСН-Л	<p>Для изготовления крупногабаритных игрушек для детей старшего возраста, предметов быта, не контактирующих с пищевыми продуктами</p>

(Измененная редакция, Изм. № 2).

Редактор *Н. Е. Шестакова*
 Технический редактор *Э. В. Митий*
 Корректор *Г. И. Чуйко*

Сдано в наб. 08.04.87 Подп. в печ. 03.07.87 1,0 усл. п. л. 1,0 усл. кр.-отт. 0,86 уч.-изд. л.
 Тираж 4000 Цена 5 коп.

Ордена «Знак Почета» Издательство стандартов, 123840, Москва, ГСП,
 Новопреспянский пер., д. 3.
 Вильнюсская типография Издательства стандартов, ул. Миндауго, 12/14. Зак. 2161.

Изменение № 3 ГОСТ 12271—76 Сополимеры стирола. Технические условия
Утверждено и введено в действие Постановлением Комитета стандартизации и метрологии СССР от 02.09.81 № 1414

Дата введения 01.02.92

Вводная часть. Последний абзац изложить в новой редакции: «Требования стандарта являются обязательными, за исключением показателей 6 и 9 табл. 1».
 Пункт 1.5. Таблицу 1а изложить в новой редакции:

Таблица 1а

Наименование марки	Сорт	Код ОКП	КЧ
МСН Неокрашенно-прозрачная	Высший	22 1423 0100	06
	Первый	22 1423 0200	03
Окрашенно-прозрачная	Высший	22 1423 0600	02
	Первый	22 1423 0700	00
Окрашенно-непрозрачная	Высший	22 1423 0800	07
	Первый	22 1423 0900	04
МСН-Л			
Неокрашенно-прозрачная	—	22 1423 0300	00
Окрашенно-прозрачная	—	22 1423 1000	05
Окрашенно-непрозрачная	—	22 1423 1100	02

Пункт 2.1. Заменить размер: 2—5 мм на «от 2 до 5 мм».

Пункт 2.2. Таблица 1. Головка. Исключить слова: «Высшая категория качества», «Первая категория качества»;

пункт 5 изложить в новой редакции:

Наименование показателя	Норма для марки		
	МСН		МСН-Л
	Высший сорт	Первый сорт	
5. Показатель текучести расплава, г/10 мин, не менее	1,0	0,7	2,0

Раздел 2 дополнить пунктом — 2.2а (после п. 2.2):

«2.2а. Сополимеры стирола по показателю «стойкость к горению», определяемому по ГОСТ 28157—89, относятся к категории ПГ».

Пункт 2.3. Заменить слова: «и не должно быть нитрила акриловой кислоты» на «и 0,02 мг/л нитрила акриловой кислоты».

Пункт 3.3 после слов «ударную вязкость» дополнить словами: «гигиенические показатели»;

последний абзац исключить.

Пункт 4.1 изложить в новой редакции: «4.1. Точечные пробы отбирают совком или шупом с продольным вырезом, или шупом для порошкообразных продуктов по ГОСТ 2517—85 в равных количествах от каждой отобранной в выборку упаковочной единицы.

Из каждого мягкого контейнера берут не менее трех проб шупом с разных уровней.

(Продолжение см. с. 70)

4.1.1. Точечные пробы соединяют, тщательно перемешивают и отбирают объединенную пробу массой не менее 2 кг.

Объединенную пробу помещают в чистую, сухую, плотно закрывающуюся банку или во влагопроницаемый мешочек. На банку наклеивают, а в мешочек вкладывают этикетку с обозначением предприятия-изготовителя, наименования продукта, марки, номера партии, даты отбора пробы.

Раздел 4 дополнить пунктом — 4.6а (после п. 4.6): «4.6а. Размер гранул сополимеров стирола определяют измерением максимального размера гранул.

Максимальный размер гранул, взятых из (200 ± 1) г объединенной пробы, отобранной по п. 4.1.1, определяют штангенциркулем по ГОСТ 166—89 или линейкой по ГОСТ 427—75.

Максимальные размеры отобранных для испытания гранул должны находиться в диапазоне от 2 до 5 мм».

Пункт 5.1. Первый абзац. Исключить слово: «специальные»;

второй абзац. Исключить слова: «или в специальные мягкие контейнеры»; заменить ссылку: ГОСТ 2226—75 на ГОСТ 2226—88.

Раздел 5 дополнить пунктом — 5.4: «5.4. Сополимеры стирола, поставляемые на экспорт, маркируют и упаковывают в соответствии с требованиями заказа-наряда внешнеторгового объединения».

Пункт 5.5. Заменить ссылку: ГОСТ 21929—76 на ГОСТ 26663—85.

Пункт 5.6 изложить в новой редакции: «5.6. Транспортирование продукта в мягких контейнерах допускается в открытом подвижном составе по согласованию с потребителем».

Пункт 7.1. Первый абзац изложить в новой редакции: «Сополимеры стирола при комнатной температуре не представляют опасности для здоровья человека при контакте с ним.

Сополимеры стирола в виде гранул неварьезопасны. В соответствии с ГОСТ 12.1.044—89 горючие материалы загораются при контакте с огнем.

В соответствии с ГОСТ 12.1.044—89 сополимеры стирола относятся к материалам с высокой дымообразующей способностью».

Пункт 7.3 изложить в новой редакции: «7.3. Содержание этих веществ в воздухе рабочей зоны не должно превышать предельно допустимых концентраций (ПДК), указанных в табл. 3.

Таблица 3

Наименование вещества	Предельно допустимая концентрация в воздухе рабочей зоны, мг/м ³ (по ГОСТ 12.1.007—78)	Класс опасности (по ГОСТ 12.1.005—78)
Метилметакрилат	10	3
Стирол	30/10	3
Оксид углерода	20	4
Нитрил акриловой кислоты	0,5	2
Цианистый водород	0,3	1

Приложение 2. Исключить графу: «Рецептура окраски по контрольному образцу цвета ПО «Карболит»;

графа «Наименование цвета». Заменить слова: «серовато-темный» на «серовато-желтый»;

таблицу дополнить наименованием цветов:

(Продолжение см. с. 71)

(Продолжение изменения к ГОСТ 12271—76)

Наименование цвета	Номер рецептуры	Разрешение Минздрава СССР на контакт с пищевыми продуктами
Серый	802* П	Допущен
Бежево-серый	808	Допущен
Светло-серый	008 П	Допущен

Приложение 3 изложить в новой редакции:

ПРИЛОЖЕНИЕ 3
Справочное

Справочные показатели сополимеров стирола

Наименование показателя	Норма для сополимеров стирола марок		Метод испытания
	МСН	МСН-Л	
1. Плотность, г/см ³	1,12	1,12	ГОСТ 15139—69
2. Модуль упругости при статическом изгибе, МПа, не менее	2000	3000	ГОСТ 9550—81
3. Прочность при разрыве (5 мм/мин), МПа, не менее	60	55	ГОСТ 11262—80
4. Относительное удлинение при разрыве, %, не менее	2,5	2,5	ГОСТ 11262—80
5. Коэффициент интегрального светопропускания, %, не менее	85	85	ГОСТ 15875—80
6. Твердость при вдавливании шарика под заданной нагрузкой, МПа	16—18	16—18	ГОСТ 4670—77

(Продолжение см. с. 72)

(Продолжение изменения к ГОСТ 12271—76)

Продолжение

Наименование показателя	Норма для сополимеров стирола марки		Метод испытания
	МСН	МСН-Л	
7. Усадка при литье под давлением, %	0,4—0,6	0,4—0,6	ГОСТ 18616—80
8. Средний коэффициент линейного теплового расширения, град ⁻¹	(6—8) 10 ⁻³	(6—8) 10 ⁻³	ГОСТ 15173—70
9. Водопоглощение в холодной воде (метод В), %	0,28	0,28	ГОСТ 4650—80
10. Удельное поверхностное электрическое сопротивление, Ом, не менее	1 · 10 ¹⁴	1 · 10 ¹⁴	ГОСТ 6433,2—71
11. Диэлектрическая проницаемость при частоте 10 ⁶ Гц	2,9—3,2	2,9—3,2	ГОСТ 22372—77
12. Трещиностойкость	Стойкий к воздействию температуры 85 °С, влаги и прямой солнечной радиации в условиях сухого и влажного тропического климата		ГОСТ 9.703—79
13. Гребистость, балл	1	—	ГОСТ 9.048—89
14. Интервал рабочих температур, °С:			
не ниже	—40	—40	
не выше	65	60	

Приложение 5. Графа «Разрешение к применению». Для марки МСН дополнить абзацем: «Для изготовления деталей холодильников»; для марки МСН-Л дополнить абзацем: «Для изделий, контактирующих с пищевыми продуктами (сухими, сыпучими, молочными, водосодержащими и т. д.) при комнатной температуре, деталей холодильников».

(ИУС № 12 1991 г.)