



ГОСУДАРСТВЕННЫЙ СТАНДАРТ
СОЮЗА ССР

**НИКЕЛЬ, СПЛАВЫ НИКЕЛЕВЫЕ
И МЕДНО-НИКЕЛЕВЫЕ**

МЕТОДЫ ОПРЕДЕЛЕНИЯ СЕРЫ

ГОСТ 6689.18—92

Издание официальное

12 р. 30 к. БЗ 5—92/643



ГОССТАНДАРТ РОССИИ

Москва

НИКЕЛЬ, СПЛАВЫ НИКЕЛЕВЫЕ И МЕДНО-НИКЕЛЕВЫЕ

Методы определения серы

ГОСТ

6689.18—92

Nickel, nickel and copper-nickel alloys.
Methods for the determination of sulphur

ОКСТУ 1709

Дата введения 01.01.93

Настоящий стандарт устанавливает йодометрический метод (при массовой доле серы от 0,001 до 0,05 %) и метод с применением автоматических и полуавтоматических анализаторов (при массовой доле серы от 0,001 до 0,05 %) для определения серы в никелевых и медно-никелевых сплавах по ГОСТ 492 и ГОСТ 19241.

1. ОБЩИЕ ТРЕБОВАНИЯ

Общие требования к методам анализа — по ГОСТ 25086 с дополнением по разд. 1 ГОСТ 6689.1.

2. ТИТРИМЕТРИЧЕСКИЙ МЕТОД ОПРЕДЕЛЕНИЯ СЕРЫ

2.1. Сущность метода

Метод основан на сжигании пробы в токе кислорода при 1350—1400 °С, поглощении выделяющейся двуокиси серы водой и титровании образовавшейся сернистой кислоты раствором йода.

2.2. Аппаратура, реактивы и растворы

Установка для определения содержания серы (см. чертеж) состоит из баллона с кислородом 1; редукционного клапана 2; промывной склянки 3 с раствором, содержащим 40 г/дм³ марганцовокислого калия и 40 г/дм³ гидроокиси; промывной склянки 4 с раствором 400 г/дм³ гидроокиси калия; колонки для осушения кислорода 5, содержащей в нижней части безводный хлористый кальций, затем слой стеклянной или обыкновенной ваты и в верхней части

Издание официальное

© Издательство стандартов, 1992

Настоящий стандарт не может быть полностью или частично воспроизведен,

ГОСТ 6689.18-92 Никель, сплавы никелевые и медно-никелевые. Методы определения серы

ГОСТ

Nickel, nickel and copper-nickel alloys. Methods for the determination of sulphur

гидроокись калия; трехходового крана *б*, позволяющего направлять кислород, прошедший очистку, в печь или выпускать его в атмосферу и дополнительно регулировать скорость пропускания кислорода; фарфоровой трубки *7* внутренним диаметром 18—22 мм, концы которой, выходящие из печи, должны быть длиной не менее 100 мм (трубка перед применением должна быть прокалена в атмосфере кислорода при 1200 °С); горизонтальной электрической трубчатой печи *8* с автоматическим регулированием температуры до 1400 /С; пылеуловителя *9*, наполненного стеклянной ватой; двухходового крана *10*; двух поглотительных сосудов *11* и *12*; бюретки *13* вместимостью 10 или 25 см³.

Фарфоровые неглазурованные лодочки № 2 по ГОСТ 9147. Лодочки предварительно прокаливают при 1350—1400 °С в атмосфере кислорода. Полнота выжигания серы и ее соединений из лодочек контролируется пропусканием газообразных продуктов из печи через раствор йода в присутствии крахмала. Конец выжигания серы из лодочек определяют по прекращению обесцвечивания йодо-крахмального раствора.

Медь с массовой долей серы не более 0,001 % в виде стружки толщиной 0,05—0,1 мм.

Стандартный образец для установления рабочего режима установки. Используют Государственные стандартные образцы сталей: ГСО 716—84п, ГСО 1557—83п, ГСО 1640—83п, ГСО 888—84п, ГСО 1416—82п или никелевый сплав: ГСО 1862—80, ГСО 1862—85п, ГСО 1498—83п, ГСО 1609—85п.

Кислород газообразный по ГОСТ 5583.

Калий йодистый по ГОСТ 4232 и раствор 50 г/дм³.

Калий марганцовокислый по ГОСТ 20490, раствор 40 г/дм³.

Промывной раствор: в мерную колбу вместимостью 1 дм³ вносят 40 г марганцовокислого калия, растворяют в 500—600 см³ воды, добавляют 400 г гидроокиси калия, охлаждают и разбавляют раствор водой до метки.

Кислота серная по ГОСТ 4204, разбавленная 5:100.

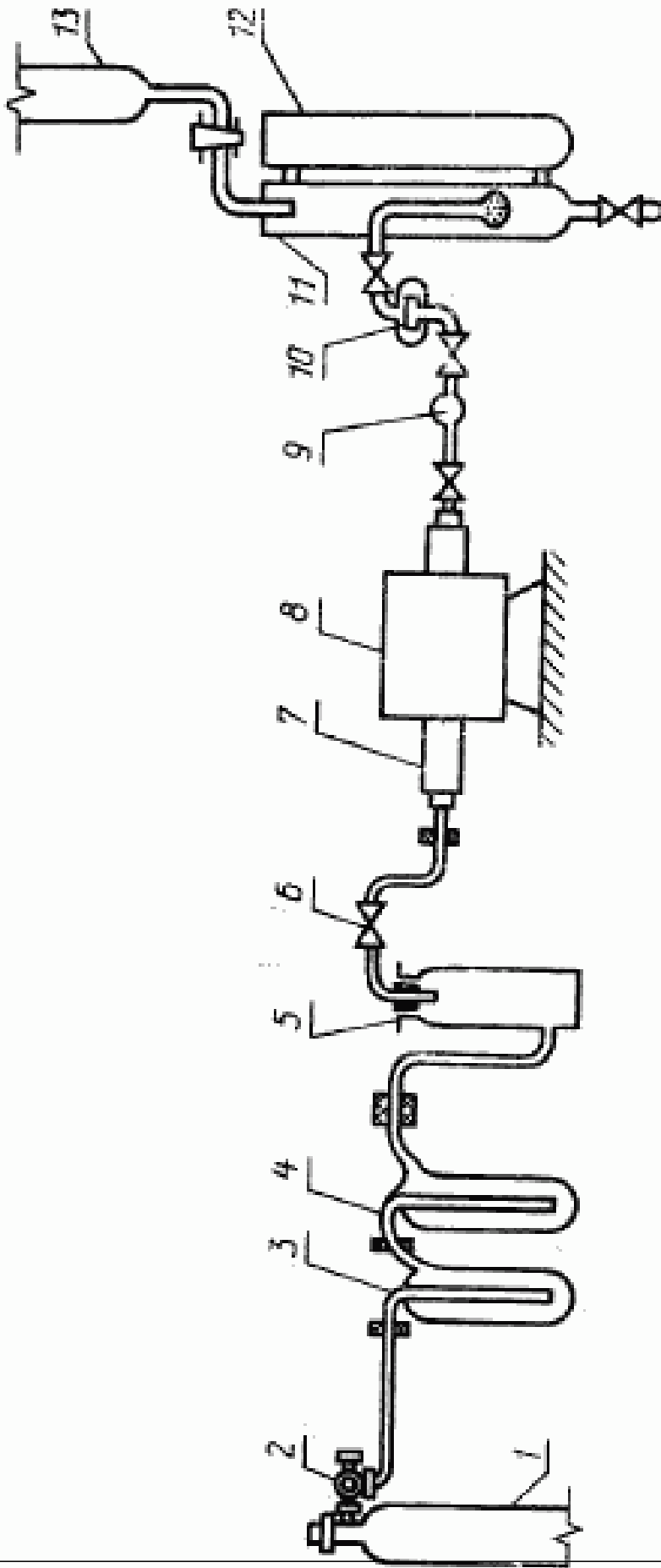
Ртуть йодистая.

Кальций хлористый по ГОСТ 450, плавленный, безводный.

Крахмал по ГОСТ 10163, раствор 10 г/дм³: 10 г крахмала смешивают с небольшим количеством воды до образования однородной массы. Крахмальную суспензию вливают при перемешивании в 1 дм³ горячей воды. Раствор кипятят 2—3 мин и фильтруют через складчатый фильтр в склянку, в которую помещают 0,03—0,05 г йодистой ртути.

Калий двуххромовокислый по ГОСТ 4220, 0,0125 моль/дм³ раствор: готовят из препарата, дважды перекристаллизованного и высушенного при 170 °С.

Капля гидрокись, раствор 400 г/дм³



Натрий углекислый безводный по ГОСТ 83.

Натрия тиосульфат кристаллический по ГОСТ 244, растворы 0,0125 моль/дм³ и 0,0005 моль/дм³: раствор 0,0125 моль/дм³ готовят за 2—3 дня до установления массовой концентрации раствора: 6,2 г серноватистокислого натрия растворяют в 100 см³ свежeproкипяченной охлажденной воды, прибавляют 2 г углекислого натрия и разбавляют водой до 1000 см³. Раствор 0,0005 моль/дм³ тиосульфата натрия готовят соответствующим разбавлением 0,0125 моль/дм³ раствора свежeproкипяченной и охлажденной водой.

Установка массовой концентрации раствора тиосульфата натрия.

В коническую колбу со шлифом вместимостью 250 см³ помещают 10 см³ соляной кислоты, 10 см³ раствора йодистого калия и 25 см³ 0,0125 моль/дм³ раствора двуххромовокислого калия. Колбу закрывают пришлифованной пробкой и оставляют в темном месте 8—10 мин. Ополаскивают стенки колбы небольшим количеством воды (общий объем раствора должен быть 70—80 см³) и титруют выделившийся йод раствором тиосульфата натрия до светло-желтой окраски раствора, прибавляют 2 см³ раствора крахмала и продолжают титрование до исчезновения синей окраски.

Массовую концентрацию 0,0125 моль/дм³ раствора тиосульфата натрия по двуххромовокислому калию (T_1) в граммах вычисляют по формуле

$$T_1 = \frac{0,1554}{V},$$

где V — объем раствора тиосульфата натрия, израсходованный на титрование, см³.

Йод кристаллический по ГОСТ 4159, раствор 0,0005 моль/дм³: 1,27 г кристаллического йода и 2,5 г йодистого калия взвешивают в фарфоровой чашке, перемешивают с небольшим количеством воды, тщательно растирают пестиком и растворяют в воде. Раствор переносят в мерную колбу вместимостью 1000 см³ и доливают до метки водой. Раствор хранят в темной склянке с притертой пробкой. 100 см³ полученного раствора помещают в мерную колбу вместимостью 1000 см³ и доливают водой до метки. Раствор готовят в день применения. Допускается приготовление 0,0005 моль/дм³ раствора йода разбавлением 0,005 моль/дм³ раствора йода, приготовленного из фиксаля.

1 г стандартного образца никеля или стали помещают в фарфоровую лодочку. Вынимают пробку со стороны баллона из трубки и при помощи проволочного крючка устанавливают лодочку в наиболее нагретую зону трубки. Далее поступают, как указано в п. 2.4.

Массовую концентрацию раствора йода (T_2), выраженную в

граммах серы на 1 см³ раствора, вычисляют по формуле

$$T_s = \frac{m \cdot C}{100V}$$

где m — масса навески стандартного образца, г;

C — аттестованное содержание серы в стандартном образце, %;

V — объем раствора йода, израсходованный на титрование, см³.

В отсутствие стандартного образца массовую концентрацию раствора йода можно установить по раствору тиосульфата натрия, массовую концентрацию которого устанавливают по раствору двухромовокислого калия.

Установка массовой концентрации раствора йода по раствору тиосульфата натрия.

В колбу вместимостью 250 см³ наливают 18—20 см³ воды, приливают из бюретки 20 см³ раствора йода, разбавляют водой до 70—80 см³, перемешивают, титруют 0,0005 моль/дм³ раствора тиосульфата натрия до светло-желтой окраски раствора, приливают 2 см³ раствора крахмала и продолжают титрование до исчезновения синей окраски.

Массовую концентрацию 0,0005 моль/дм³ раствора йода по тиосульфату натрия (T_2) вычисляют по формуле

$$T_2 = 0,00102 T_1 \cdot V,$$

где T_1 — массовая концентрация 0,0125 моль/дм³ раствора тиосульфата натрия по двухромовокислому калию, г;

V — объем раствора тиосульфата натрия, израсходованный на титрование, см³.

Массовая концентрация раствора йода по сере (T_s) вычисляется по формуле $T_s = 0,126 T_2$.

2.3. Подготовка аппарата к анализу

Перед проведением анализа проверяют герметичность установки при 1350—1400 °С. Для этого баллон с кислородом подсоединяют к прибору, открывают трехходовый кран на воздух, осторожно открывают вентиль баллона, пропускают кислород со скоростью 20—30 пузырьков в минуту, переключают трехходовый кран в положение, при котором кислород поступает в печь, и закрывают кран. Спустя 2—3 мин должно прекратиться выделение пузырьков в промывных склянках, после чего выжидают еще 5—7 мин. Если пузырьки больше не выделяются, установку считают герметичной.

Правильность работы всей аппаратуры контролируют по стандартному образцу, варьируя величиной анализируемой навески.

До проведения анализа проверяют фарфоровую трубку на присутствие летучих восстановителей. Для этого в оба сосуда помещают по 50 см³ воды и по 10 см³ раствора крахмала, приливают из бюретки несколько капель раствора йода до появления голубой

окраски, поднимают температуру печи до 1350—1400 °С и пропускают ток кислорода. Если через 4—5 мин голубая окраска ослабевает, то к раствору добавляют еще несколько капель раствора йода до уравнивания окраски в обоих сосудах.

2.4. Проведение анализа

Навеску сплава в виде стружки массой 1 г при массовой доле серы менее 0,01 % и 0,5 г при массовой доле серы от 0,01 до 0,05 % помещают в фарфоровую лодочку, вынимают пробку из трубки со стороны баллона с кислородом и при помощи проволочного крючка устанавливают лодочку с навеской, покрытой 1 г медной стружки или опилок, в наиболее нагретую зону трубки. Трубку быстро закрывают пробкой и пропускают кислород с такой скоростью, чтобы предотвратить образование вакуума в печи.

Когда поступающие из печи газы начинают обесцвечивать раствор йода в нижней части поглотительного сосуда, приливают из бюретки раствор йода с такой скоростью, чтобы голубая окраска поглотительного раствора не исчезла во время сжигания.

При небольшом уменьшении интенсивности окраски раствора в поглотительном сосуде замедляют поступление раствора йода и прекращают его, если окраска раствора остается постоянной и одинаковой с окраской раствора в контрольном сосуде. После этого пропускают кислород через установку еще 1 мин, и, если окраска в поглотительном сосуде не изменяется, сжигание считается законченным.

2.5. Обработка результатов

2.5.1. Массовую долю серы (X) в процентах вычисляют по формуле

$$X = \frac{V \cdot T_1 \cdot 100}{m},$$

где V — объем раствора йода, израсходованный на титрование, см³;

T_1 — массовая концентрация раствора йода, выраженная в г/см³ серы;

m — масса навески сплава, г.

2.5.2. Расхождение результатов трех параллельных определений d (показатель сходимости) и результатов двух анализов D (показатель воспроизводимости) не должны превышать значений допускаемых расхождений, приведенных в таблице.

2.5.3. Контроль точности результатов анализа гарантируется установлением рабочего режима установки по Государственным стандартным образцам сталей и никелевых сплавов (п. 2.2) в соответствии с ГОСТ 25086.

2.5.4. Титриметрический метод применяется при разногласиях в оценке качества никеля, никелевых и медно-никелевых сплавов.

Массовая доля серы, %					Допускаемые расхождения, %	
					<i>d</i>	<i>D</i>
От	0,001	до	0,002	включ.	0,0007	0,001
Св.	0,002	»	0,004	»	0,0012	0,002
»	0,004	»	0,006	»	0,002	0,003
»	0,006	»	0,012	»	0,003	0,004
»	0,012	»	0,024	»	0,004	0,006
»	0,024	»	0,05	»	0,007	0,01

3. МЕТОД С ПРИМЕНЕНИЕМ АВТОМАТИЧЕСКИХ И ПОЛУАВТОМАТИЧЕСКИХ АНАЛИЗАТОРОВ

3.1. Сущность метода

Метод основан на определении серы с помощью автоматического и полуавтоматического анализатора, обеспечивающего сжигание навески пробы сплава в токе кислорода при 1200—1600 °С, поглощении образовавшегося диоксида серы раствором окислителя и определении серы в зависимости от типа анализатора кондуктометрическим, кулонометрическим, амперометрическим методами или по измерению абсорбции молекулярных полос диоксида серы в инфракрасной области спектра.

3.2. Аппаратура

Автоматический или полуавтоматический анализатор типа АС-7932.

Допускается применение других типов автоматических и полуавтоматических анализаторов.

3.3. Проведение анализа

Определение массовой доли серы проводят по методике, предусмотренной для данного типа анализатора, используя для градуировки Государственные стандартные образцы, например комплект, включающий ГСО 716-84п, ГСО 164-84п, ГСО 888-84п, ГСО 1377-82п и ГСО 1416-82п, или никелевые сплавы (см. п. 2.2).

3.4. Расхождения результатов трех параллельных определений *d* (показатель сходимости) и результатов двух анализов *D* (показатель воспроизводимости) не должны превышать значений допускаемых расхождений, приведенных в таблице.

3.5. Контроль точности результатов анализа гарантируется установлением рабочего режима установки по Государственным стандартным образцам сталей и никелевых сплавов в соответствии

ИНФОРМАЦИОННЫЕ ДАННЫЕ

1. РАЗРАБОТАН И ВНЕСЕН Министерством металлургии СССР
РАЗРАБОТЧИКИВ. Н. Федоров, Ю. М. Лейбов, Б. П. Краснов, А. Н. Боганова,
И. А. Воробьева

2. УТВЕРЖДЕН И ВВЕДЕН В ДЕЙСТВИЕ Постановлением Комитета по стандартизации и метрологии СССР от 18.02.92 № 167

3. ВЗАМЕН ГОСТ 6689.18—80

4. ССЫЛОЧНЫЕ НОРМАТИВНО-ТЕХНИЧЕСКИЕ ДОКУМЕНТЫ

Обозначение НТД, на который дана ссылка	Номер пункта, раздела
ГОСТ 83—79	2.2
ГОСТ 244—76	2.2
ГОСТ 450—77	2.2
ГОСТ 492—73	Вводная часть
ГОСТ 4159—79	2.2
ГОСТ 4204—77	2.2
ГОСТ 4220—75	2.2
ГОСТ 4232—74	2.2
ГОСТ 5583—78	2.2
ГОСТ 6689.1—92	Разд. 1
ГОСТ 9147—80	2.2
ГОСТ 10163—76	2.2
ГОСТ 19241—80	Вводная часть
ГОСТ 20490—75	2.2
ГОСТ 25086—87	Разд. 1, 2.5.3, 3.5

Редактор *М. В. Виноградская*
Технический редактор *В. Н. Прусикова*
Корректор *Т. А. Васильева*

Сдано в набор 29.06.92 Подп. в печ. 18.08.92 Усл. печ. л. 0,625. Усл. кр. отт. 0,625.
Уч.-изд. л. 0,34. Тираж 676 экз.

Ордена «Знак Почета» Издательство стандартов, 123557, Москва, ГСП.
Новопресненский пер., 3.

GOST
СТАНДАРТЫ

ГОСТ 6689.18-92. Никель, никель-медь и никель-медь-никель сплавы. Методы определения серы. Мик. 1529
Nickel, nickel and copper-nickel alloys. Methods for the determination of sulphur