

# ОПОРЫ ПОСТОЯННЫЕ ВЫСОКИЕ

## КОНСТРУКЦИЯ

Издание официальное

БЗ 4—99

ИПК ИЗДАТЕЛЬСТВО СТАНДАРТОВ  
Москва

## МЕЖГОСУДАРСТВЕННЫЙ СТАНДАРТ

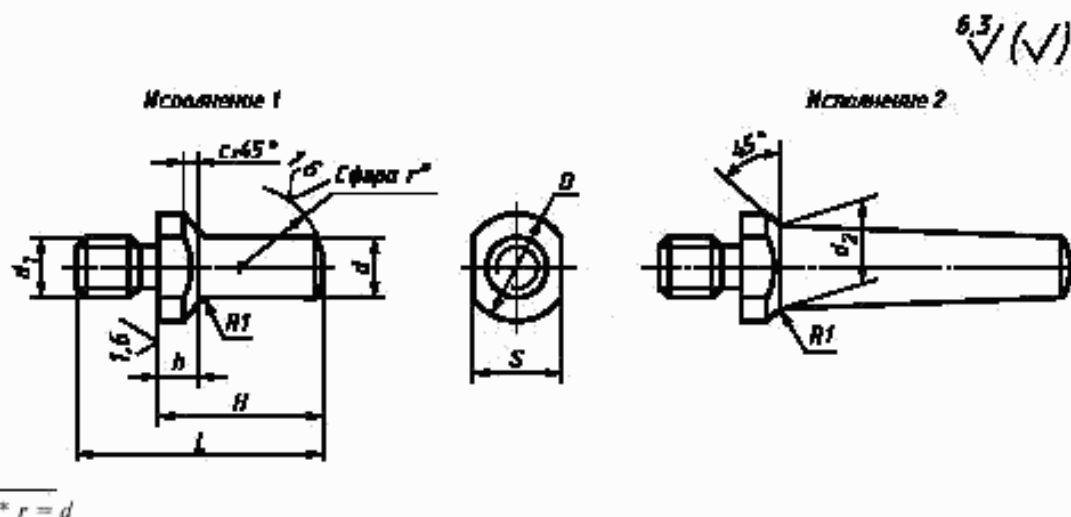
## ОПОРЫ ПОСТОЯННЫЕ ВЫСОКИЕ

## Конструкция

High, permanent supports.  
DesignГОСТ  
12479—67

Дата введения 01.07.67

1. Конструкция и размеры постоянных высоких опор должны соответствовать чертежу и таблице.



Размеры, мм

Обозначения опор	Применяемость	Исполнение	$d$	$H$	$L$	$D$	$h$	$S_{h13}$	$d_1$	$d_2$	$e$	Масса, кг
7034-0191		1	6	16	24	10	4	8	M6	—	1,0	0,006
7034-0192	18			26	0,007							
7034-0193	20			28	0,007							
7034-0194	22			30	0,008							
7034-0195	25			34	0,008							

Издание официальное

Перепечатка воспрещена

© ИПК Издательство стандартов, 2000  
Переиздание с Изменениями

## Размеры, мм

Обозначения опор	Применяемость	Исполнение	$d$	$H$	$L$	$D$	$h$	$S_{h13}$	$d_1$	$d_2$	$c$	Масса, кг
7034-0196		1	8	25	36	14	6	10	M8	—	1,6	0,015
7034-0197	28			38	0,017							
7034-0198	32			42	0,018							
7034-0199	36			46	0,019							
7034-0200	40			50	0,021							
7034-0201		10	10	32	45	16	8	12	M10	—	1,6	0,028
7034-0202	36			48	0,030							
7034-0203	40			52	0,032							
7034-0204	45			58	0,036							
7034-0205	50			63	0,049							
7034-0206		2	10	55	68	18	14	14	14	—	1,6	0,060
7034-0207	60			72	0,064							
7034-0208	70			82	0,073							
7034-0209	80			92	0,082							
7034-0210		1	12	36	52	20	10	17	M12	—	2,5	0,053
7034-0211	40			55	0,057							
7034-0212	45			60	0,061							
7034-0213	50			65	0,066							
7034-0214	55			70	0,070							
7034-0215	60	75	0,075									
7034-0216		2	12	70	85	22	19	19	18	—	2,5	0,118
7034-0217	80			95	0,132							
7034-0218	90			105	0,146							
7034-0219		1	16	100	115	25	12	22	M16	—	2,5	0,159
7034-0220	50			70	0,120							
7034-0221	55			75	0,129							
7034-0222	60			80	0,136							
7034-0223	70			90	0,151							
7034-0224	80	100	0,167									
7034-0225		2	16	90	110	28	24	24	22	—	2,5	0,243
7034-0226	100			120	0,265							
7034-0227	110			130	0,288							
7034-0228	125			145	0,321							
7034-0229	140			160	0,354							
7034-0230	160	180	0,396									
7034-0231		1	20	80	105	36	16	30	M20	—	2,5	0,264
7034-0232	90			115	0,289							
7034-0233	100			125	0,314							
7034-0234		2	110	135	36	30	30	28	—	2,5	0,374	

Размеры, мм

Обозначения опор	Применяемость	Исполнение	$d$	$H$	$L$	$D$	$b$	$S_{h13}$	$d_1$	$d_2$	$c$	Масса, кг
7034-0235		2	20	125	150	36	16	30	M20	28	—	0,411
7034-0236	140			165	0,448							
7034-0237	160			185	0,498							
7034-0238	180			205	0,547							
7034-0239	200			225	0,596							
7034-0240		1	22	100	130	36	18	30	M24	—	4,0	0,473
7034-0241	110			140	0,467							
7034-0242		2	22	125	155	42	18	36	M24	34	—	0,748
7034-0243	140			170	0,821							
7034-0244	160			190	0,918							
7034-0245	180			210	1,008							
7034-0246	200			230	1,111							
7034-0247				220	250							1,218

Пример условного обозначения постоянной высокой опоры размерами  $d = 6$  мм,  $H = 16$  мм:

Опора 7034-0191 ГОСТ 12479—67

(Измененная редакция, Изм. № 1).

2. Материал — сталь марки 45 по ГОСТ 1050. Допускается замена на стали других марок с механическими свойствами не ниже, чем у стали марки 45.

3. Твердость опорной сферической поверхности — 41,5 . . . 46,5 HRC<sub>2</sub>.

4. Неуказанные предельные отклонения размеров:  $h14, \pm \frac{t_2}{2}$ .

3, 4. (Измененная редакция, Изм. № 2).

5. Резьба метрическая — по ГОСТ 24705. Поле допуска резьбы — 6g по ГОСТ 16093.

6. Размеры проточек и фасок для резьбы — по ГОСТ 10549. Для  $d_1 \leq 12$  — проточки под резьбу узкие.

(Измененная редакция, Изм. № 1, 2).

7. (Исключен, Изм. № 1).

8. Покрытие — Хим. Окс. прм (обозначение покрытия — по ГОСТ 9.306).

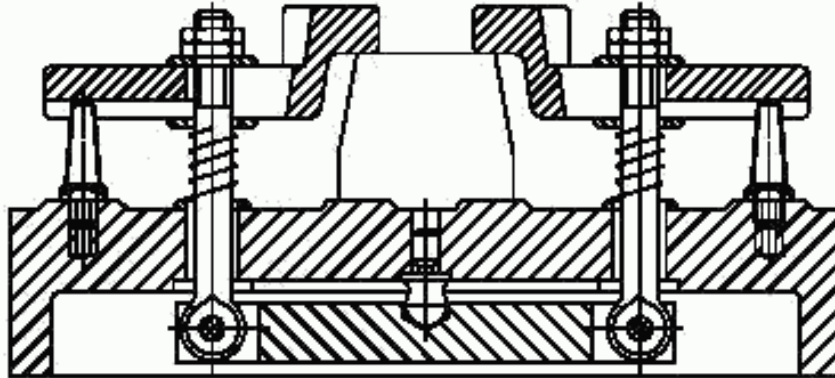
9. Маркировать партию деталей одного типоразмера на таре или упаковке с указанием условного обозначения.

8, 9. (Измененная редакция, Изм. № 2).

10. Пример применения высоких опор указан в приложении.

(Введен дополнительно, Изм. № 2).

ПРИМЕР ПРИМЕНЕНИЯ ПОСТОЯННЫХ ВЫСОКИХ ОПОР



## ИНФОРМАЦИОННЫЕ ДАННЫЕ

1. РАЗРАБОТАН И ВНЕСЕН Министерством тяжелого, энергетического и транспортного машиностроения СССР  
Министерством станкостроительной и инструментальной промышленности СССР

## РАЗРАБОТЧИКИ

В.В. Андреев; В.Н. Дзегиленок, канд. техн. наук; В.А. Петрова; К.И. Сокольский; А.З. Старосельский (руководитель темы); А.В. Хренова; Т.А. Шестакова

2. УТВЕРЖДЕН И ВВЕДЕН В ДЕЙСТВИЕ Постановлением Комитета стандартов, мер и измерительных приборов при Совете Министров СССР от 03.01.67 № 55
3. ВЗАМЕН МН 5408—64
4. ССЫЛОЧНЫЕ НОРМАТИВНО-ТЕХНИЧЕСКИЕ ДОКУМЕНТЫ

Обозначение НТД, на который дана ссылка	Номер пункта
ГОСТ 9.306—85	8
ГОСТ 1050—88	2
ГОСТ 10549—80	6
ГОСТ 16093—81	5
ГОСТ 24705—81	5

5. Постановлением Госстандарта СССР от 17.03.88 № 569 снято ограничение срока действия
6. ПЕРЕИЗДАНИЕ (октябрь 1999 г.) с Изменениями № 1 и 2, утвержденными в июне 1980 г., марте 1988 г. (ИУС 9—80, 6—88)

Редактор *М.И. Максимова*  
Технический редактор *В.С. Гришанова*  
Корректор *А.С. Чернусова*  
Компьютерная верстка *А.Н. Золотаревой*

Изд. лиц. № 021007 от 10.08.95. Сдано в набор 23.11.99. Подписано в печать 22.12.99. Усл.печ.л. 0,93. Уч.-изд.л. 0,50.  
Тираж 131 экз. С 4103. Зак. 1047.

---

ИПК Издательство стандартов, 107076, Москва, Колодезный пер., 14  
Набрано в Издательстве на ПЭВМ  
Филиал ИПК Издательство стандартов — тип. "Московский печатник", 103062, Москва, Лялин пер., 6  
Плр № 080102