

ПРОФИЛИ СТАЛЬНЫЕ ГОРЯЧЕКАТАНЫЕ
 ПЕРИОДИЧЕСКИЕ ПРОДОЛЬНОЙ ПРОКАТКИ
 ДЛЯ ПЕРЕДНЕЙ ОСИ АВТОМОБИЛЯ ГАЗ-53—12

ГОСТ
 8319.13—75

Сортамент

Hot-rolled steel periodical lengthwise-rolled profiles
 for front axle section of ГАЗ-53—12 automobile. Dimensions

Взамен
 ГОСТ 5.1318—72

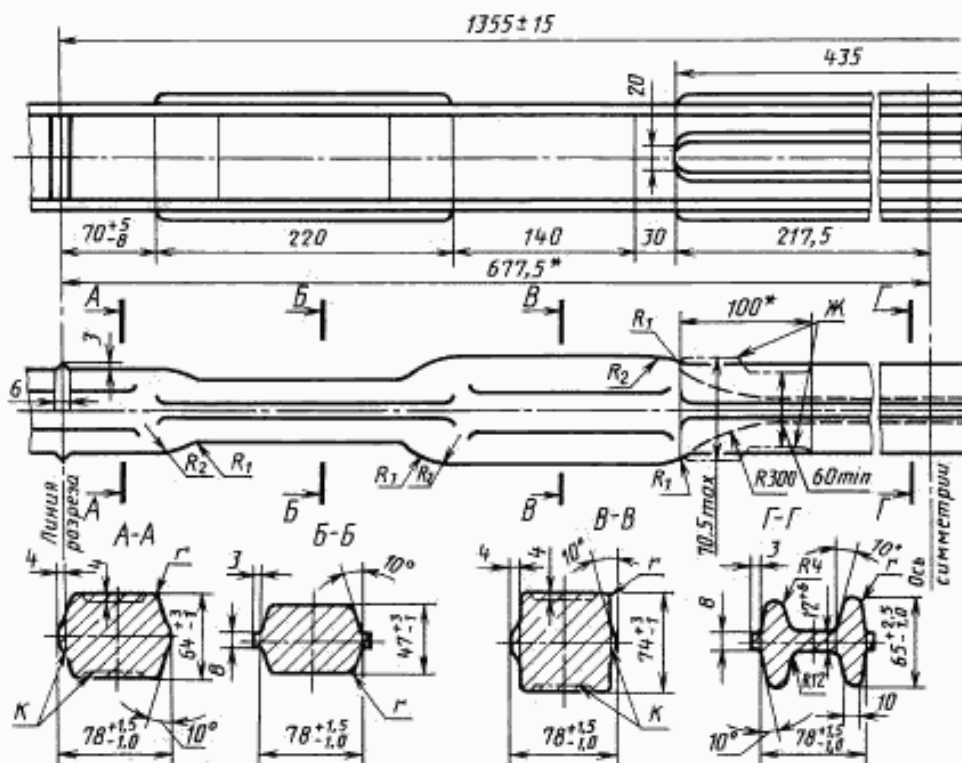
ОКП 09.3001

Постановлением Государственного комитета стандартов Совета Министров СССР от 29 декабря 1975 г. № 4063 дата введения установлена

01.01.77

Ограничение срока действия снято Постановлением Госстандарта от 20.05.91 № 709

1. Настоящий стандарт распространяется на стальной горячекатаный периодический профиль для передней оси автомобиля ГАЗ-53 с последующей горячей обработкой давлением.
2. Профиль изготовляют в соответствии с требованиями ГОСТ 8319.0—75 и настоящего стандарта.
3. Размеры и предельные отклонения по ним, смещение контуров, число периодов и масса одного периода должны соответствовать указанным на чертеже и в таблице.



* Размеры для справок.

Издание официальное

Перепечатка воспрещена

Издание с Изменением № 1, утвержденным в декабре 1986 г. (ИУС 3—87).

С. 2 ГОСТ 8319.13—75

R_1	R_2	Смещение контура, мм		Число периодов, шт.	Масса одного периода, кг
		продольное	поперечное		
мм		не более			
150—200	50—75	10	1,5	5	43,3

Пример условного обозначения профиля для передней оси автомобиля ГАЗ-53 из стали марки 35Х:

Профиль для автооси ГАЗ-53 $\frac{\text{ГОСТ 8319.13—75}}{35\text{Х ГОСТ 8319.0—75}}$

(Измененная редакция, Изм. № 1).

4. Допускается выполнение сечений по контуру *K*.
5. Допускается выполнение профиля по контуру *Ж*.
6. Заусенцы на торцах профиля не допускаются.