

ПРОФИЛИ ПЕРИОДИЧЕСКИЕ  
ПОПЕРЕЧНО-ВИНТОВОЙ ПРОКАТКИ  
ДЛЯ ДОРОЖНЫХ МАШИН

ГОСТ  
8320.10—83

Сортамент

Periodic sections produced  
by cross-helical rolling for road machines. Dimensions

Взамен  
ГОСТ 8320.10—73

ОКП 09.4400

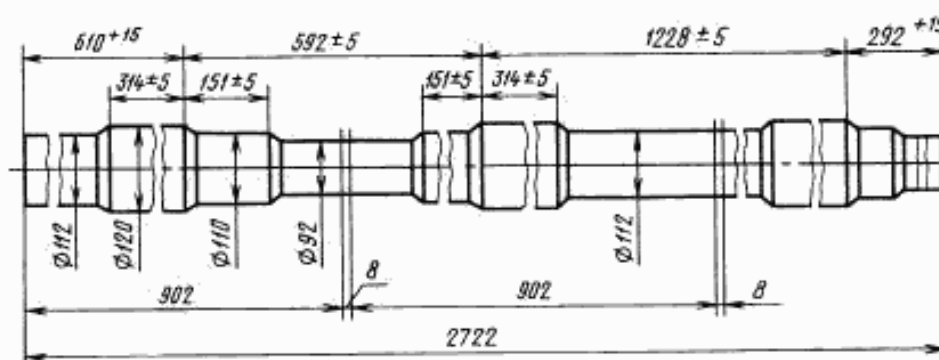
Постановлением Государственного комитета СССР по стандартам от 20 апреля 1983 г. № 1976 дата введения установлена

01.01.85

Ограничение срока действия снято по протоколу № 7—95 Межгосударственного Совета по стандартизации, метрологии и сертификации (ИУС 11-12—95)

1. Настоящий стандарт распространяется на горячекатаные круглые периодические профили для экскаваторов, изготавливаемые поперечно-винтовой прокаткой.

2. Размеры профилей и предельные отклонения по ним должны соответствовать указанным на черт. 1—4.



Черт. 1

Издание официальное



Перепечатка воспрещена

Переиздание.