

ПРОФИЛИ ПЕРИОДИЧЕСКИЕ
ПОПЕРЕЧНО-ВИНТОВОЙ ПРОКАТКИ
ДЛЯ ТРАКТОРОВ

ГОСТ
8320.7—83

Сортамент

Periodic sections produced
by cross-helical rolling for tractors. Dimensions

Взамен
ГОСТ 8320.7—73

ОКП 09 4400

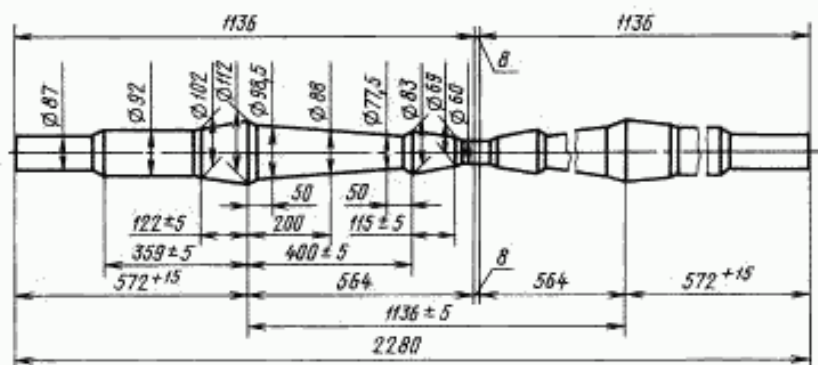
Постановлением Государственного комитета СССР по стандартам от 20 апреля 1983 г. № 1975 дата введения установлена

01.01.85

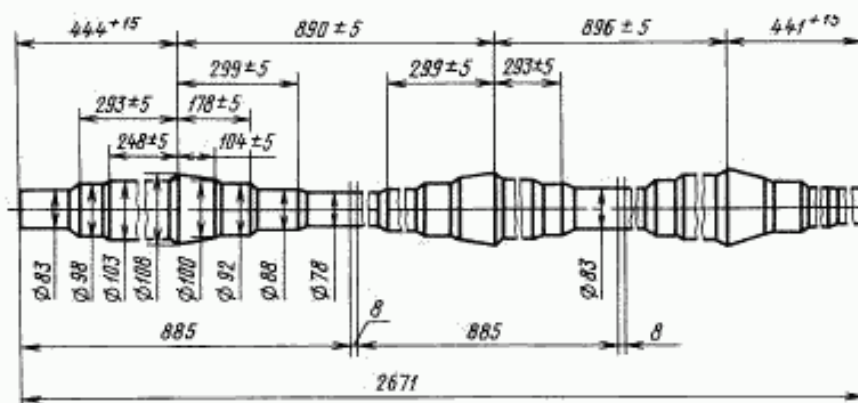
Ограничение срока действия снято по протоколу № 7—95 Межгосударственного Совета по стандартизации, метрологии и сертификации (ИУС 11-12—95)

1. Настоящий стандарт распространяется на горячекатаные круглые периодические профили для тракторов, изготавливаемые поперечно-винтовой прокаткой.

2. Размеры профилей и предельные отклонения по ним должны соответствовать указанным на черт. 1—5.



Черт. 1



Черт. 2

Издание официальное



Перепечатка воспрещена

Издание с Изменением № 1, утвержденным в декабре 1988 г. (ИУС 4—89).

