

Рис. 1, 2, 3 (ИЧС 6-87)

8570-80

Изм. 1, 2, 3+



ГОСУДАРСТВЕННЫЙ СТАНДАРТ  
СОЮЗА ССР

## ШЕВЕРЫ ДИСКОВЫЕ

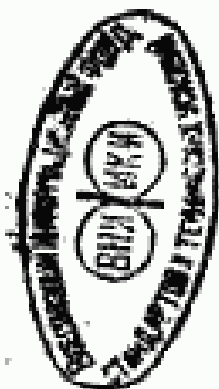
ТЕХНИЧЕСКИЕ УСЛОВИЯ

ГОСТ 8570—80

[СТ СЭВ 881—78; СТ СЭВ 882—78;  
СТ СЭВ 4172—83]

Издание официальное

Е



ГОСУДАРСТВЕННЫЙ КОМИТЕТ ССР ПО СТАНДАРТАМ

**GOST**  
СТ СЭВ

ГОСТ 8570-80, Шеверы дисковые. Технические условия  
Disk shavers. Specifications

## ШЕВЕРЫ ДИСКОВЫЕ

## Технические условия

Disk shaving cutters.  
Specifications.ГОСТ  
8570—80\*[СТ СЭВ 881—78;  
СТ СЭВ 882—78;  
СТ СЭВ 4172—83]Взамен  
ГОСТ 8570—57

ОКП 39243

Постановлением Государственного комитета СССР по стандартам от 20 мая 1980 г. № 2236 срок действия установлен

с 01.07.81

до 01.07.86

Несоблюдение стандарта преследуется по закону

Настоящий стандарт распространяется на дисковые шеверы, предназначенные для обработки цилиндрических зубчатых колес, изготавливаемые для нужд народного хозяйства и для экспорта. Установленные настоящим стандартом показатели технического уровня предусмотрены для высшей категории качества.

Стандарт полностью соответствует СТ СЭВ 881—78 и СТ СЭВ 882—78 и СТ СЭВ 4172—83.

(Измененная редакция, Изм. № 1).

## 1. ТИПЫ И ОСНОВНЫЕ РАЗМЕРЫ

1.1. Шеверы должны изготавливаться классов точности АА, А, В типов:

1 — шеверы со сквозными стружечными канавками модулей 1—1,75 мм, с номинальными диаметрами 85 мм и 180 мм, с углом наклона винтовой линии зубьев на делительном цилиндре 5°, 10° и 15°;

2 — шеверы с глухими стружечными канавками модулей 2—8 мм, с номинальными диаметрами 180 мм и 250 мм, с углом наклона винтовой линии зубьев на делительном цилиндре 5° и 15°.

Издание официальное

Перепечатка воспрещена

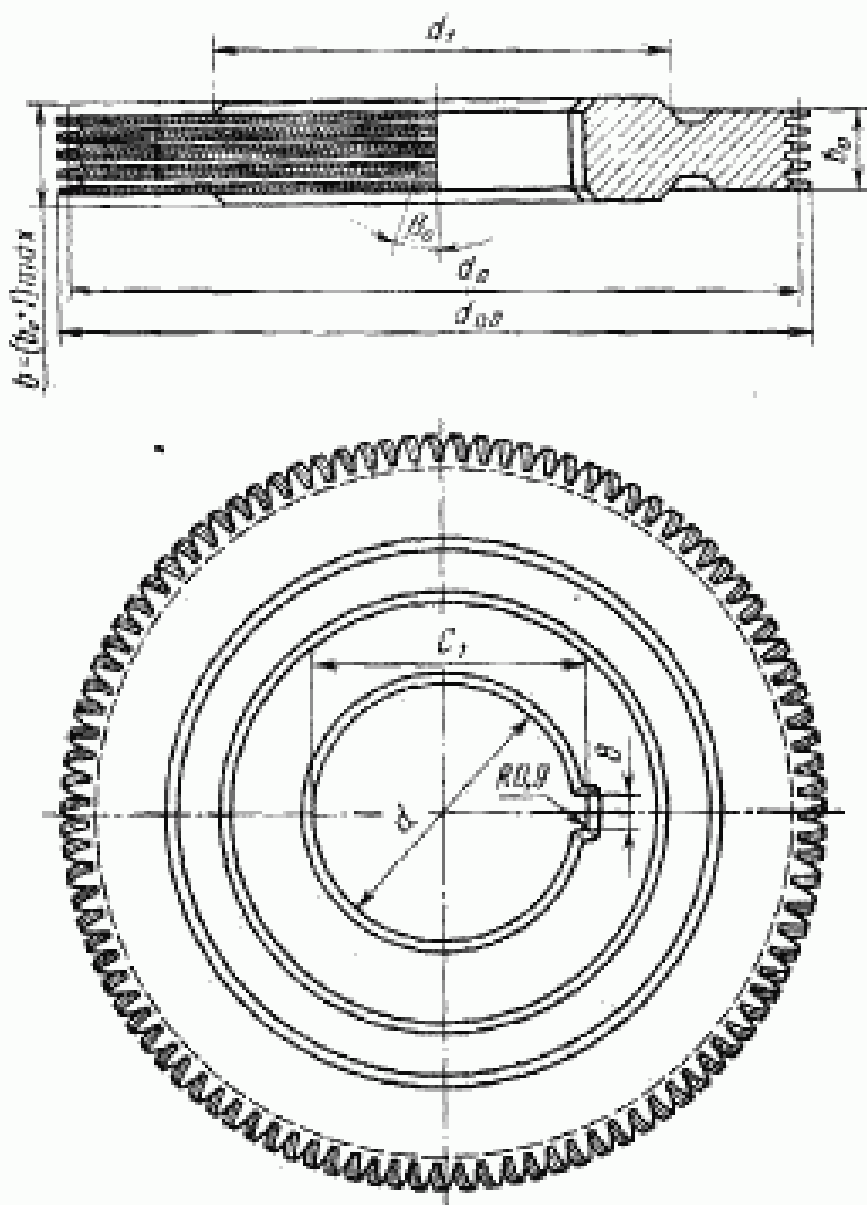
★  
E

\* Переиздание (сентябрь 1984 г.) с Изменением № 1, утвержденным в апреле 1984 г. (ИУС № 8—84).

© Издательство стандартов, 1985

1.2. Основные размеры шеверов типа 1 должны соответствовать указанным на черт. 1 и в табл. 1 и 2, типа 2 — на черт. 2 и в табл. 3 и 4.

Тип 1



Черт. 1

## Номинальный делительный диаметр шевера 85 мм

Таблица 1

## Размеры в мм

Шевер		Левый	Правый	Мо-дуль z <sub>м</sub>	Число зубьев z <sub>о</sub>	d <sub>нн</sub>	Делитель- ный диа- метр d <sub>о</sub>	Основной диаметр d <sub>нв</sub>	d	d <sub>1</sub>	d <sub>2</sub>	e <sub>1</sub>	Угол на- клона ли- ней зуба, град β <sub>н</sub>
Обозначение	Применя- емость												
2570-0351		2570-0352		1,300	86	89,53	87,327	81,911	31,75*	60	15	34,6	10°
2570-0353		2570-0354		1,125	76	89,29	86,819	81,435					
2570-0355		2570-0356		1,250	67	87,79	85,042	79,769					
2570-0357		2570-0358		1,375	62	89,59	86,565	81,197					
2570-0359		2570-0361		1,500	58	91,64	88,342	82,864					

\* Допускается выполнять диаметры отверстий 31,743 мм

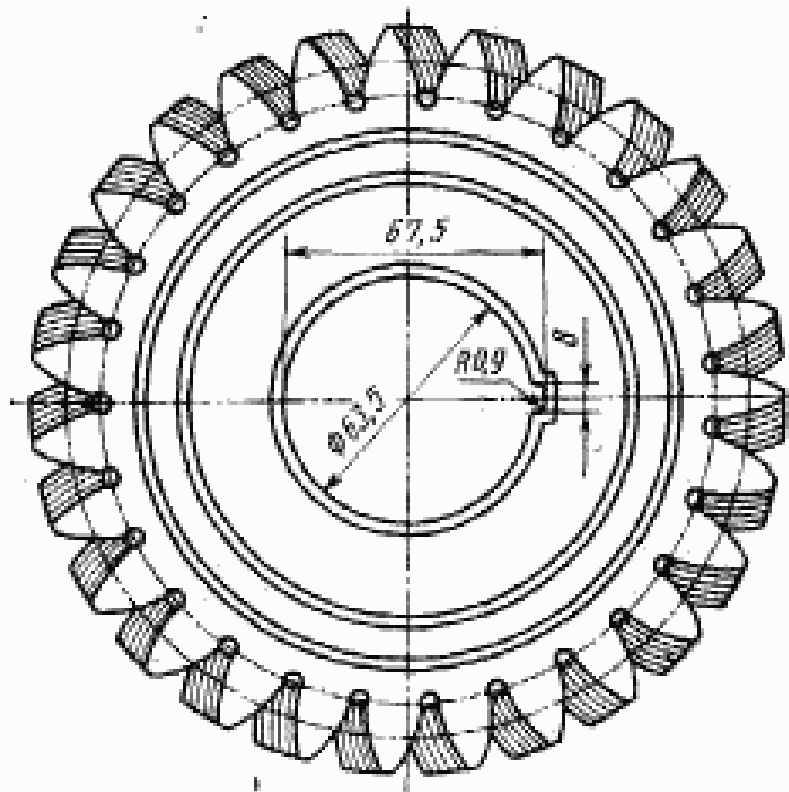
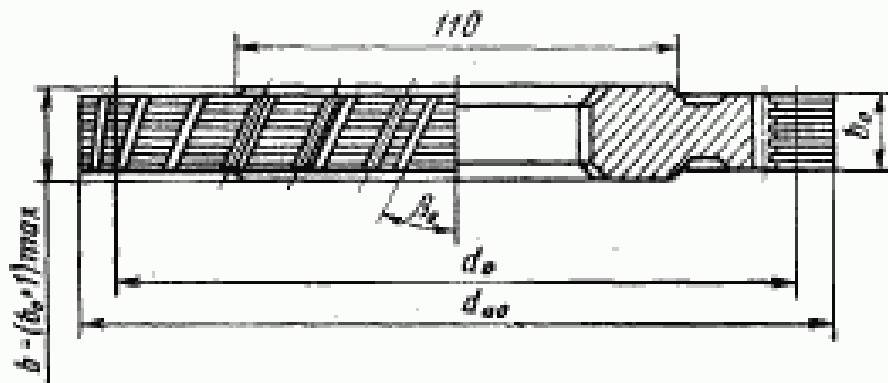
## Номинальный делительный диаметр шевера 180 мм

Таблица 2

## Размеры в мм

Шевер		Левый	Правый	Мо-дуль z <sub>м</sub>	Число зубьев z <sub>о</sub>	d <sub>нн</sub>	Делитель- ный диа- метр d <sub>о</sub>	Основной диаметр d <sub>нв</sub>	d	d <sub>1</sub>	d <sub>2</sub>	e <sub>1</sub>	Угол на- клона ли- ней зуба, град β <sub>н</sub>
Обозначение	Применя- емость												
2570-0364		2570-0365		1,250	115	149,25	144,300	135,537	63,5	110	20	67,5	5
2570-0366		2570-0367		1,375		183,77	148,822	139,262					15
2570-0368		2570-0369		1,500	100	183,95	158,729	149,090					5
2570-0371		2570-0372		1,625		168,93	163,704	153,189					15
2570-0373		2570-0374		1,750		178,66	173,159	162,643					5
2570-0375		2570-0376		1,875	184,09	178,565	167,115						15
2570-0377		2570-0378			181,73	175,670	165,000						5
2570-0379		2570-0381		187,23	181,174	169,537	15						

Тип 2



Черт. 2

Таблица 3

## Номинальный делительный диаметр шевера 180 мм

## Размеры в мм

Обозначение		Шевер		Модуль, мм			Число зубьев $Z_b$	$d_{ад}$	Делительный диаметр $d_d$	Основной диаметр $d_{б0}$	$b_0$	Угол наклона дна зуба, град. $\beta_0$
		Левый		Ряд								
		Примечание	Обозначение	Примечание	1	2						
2570-0384			2570-0385		2,00		83	171,72	166,634	156,515		5
2570-0386			2570-0387					176,94	171,856	160,818		15
2570-0388			2570-0389		2,25		73	170,51	164,877	154,865		5
2570-0391			2570-0392					175,68	170,044	159,122		15
2570-0393			2570-0394		2,50		67	174,33	168,140	157,929		5
2570-0395			2570-0396					179,60	173,409	162,271		15
2570-0397			2570-0398					175,13	168,391	158,165		5
2570-0399			2570-0401		2,75		61	180,40	173,667	162,513	20	15
2570-0402			2570-0403					168,51	159,607	149,915		5
2570-0404			2570-0405		3,00			172,33	164,609	154,036		15
2570-0406			2570-0407			3,25	53	181,96	172,908	162,408		5
2570-0408			2570-0409					186,58	178,326	166,873		15
2570-0411			2570-0412					175,73	165,129	155,100		5
2570-0413			2570-0414		3,50		47	179,76	170,303	159,355		15
2570-0415			2570-0416					174,01	161,866	152,036		5
2570-0417			2570-0418			3,75	43	178,16	166,938	156,216		15

Продолжение табл. 3

Размеры в мм

Шевер		Модуль			Число зубьев z <sub>в</sub>	d <sub>ад</sub>	Делительный диаметр d <sub>г</sub>	Основной диаметр d <sub>об</sub>	b <sub>в</sub>	Угол наклона дуги зуба, град. β <sub>с</sub>
		Левый	Правый							
Обозначение	Применяемость	Обозначение	Применяемость	Ряд		d <sub>ад</sub>	Делительный диаметр d <sub>г</sub>	Основной диаметр d <sub>об</sub>	b <sub>в</sub>	Угол наклона дуги зуба, град. β <sub>с</sub>
				1	2					
2570-0419		2570-0421		4,00		177,73	164,626	154,029		5
2570-0422		2570-0423			41	181,89	169,785	158,880		15
2570-0424		2570-0425	4,25			188,34	174,916	164,293		5
2570-0426		2570-0427				192,86	180,397	168,810		15
2570-0428		2570-0429		4,50	37	182,14	167,136	156,986		5
2570-0431		2570-0432		5,00		186,40	172,373	161,302	20	15
2570-0433		2570-0434			31	173,49	155,592	146,143		5
2570-0435		2570-0436				177,36	160,468	150,161		15
2570-0437		2570-0438		5,50		179,71	160,109	150,386		5
2570-0439		2570-0441			29	183,82	165,126	154,520		15
2570-0442		2570-0443		6,00		195,46	174,664	164,058		5
2570-0444		2570-0445				199,97	180,138	168,568		15

Примечание. Допускается изготовление шевров с модулями, указанными в 3-м ряду, для цилиндрических зубчатых колес, применяемых в тракторной и автомобильной промышленности.

Таблица 4

Номинальный делительный диаметр шевера 250 мм  
Размеры в мм

Шевер		Левый		Модель по			Число зубьев $Z_d$	$d_{ад}$	Делительный диаметр $d_d$	Основной диаметр $d_{фв}$	$b_f$	Угол наклона линии зуба, град. $\beta$
		Обозначение	Прямизность	1	2	3						
Обозначение	Прямизность											
2570-0451		2570-0452		2,00			115	235,82	230,878	216,858		5
2570-0453		2570-0454						243,05	238,113	222,819		15
2570-0455		2570-0456			2,25		103	238,27	232,635	218,508		5
2570-0457		2570-0458						245,56	239,925	224,515		15
2570-0459		2570-0461		2,50			91	234,56	228,369	214,501		5
2570-0462		2570-0463						241,71	235,525	220,398		15
2570-0464		2570-0465			2,75		83	235,86	229,122	215,208		5
2570-0466		2570-0467						243,04	236,302	221,124	25	15
2570-0468		2570-0469		3,00			73	227,54	219,836	206,486		5
2570-0471		2570-0472						234,42	226,725	212,163		15
2570-0473		2570-0474				3,25	71	239,88	231,631	217,565		5
2570-0475		2570-0476						247,14	238,900	223,546		15
2570-0477		2570-0478			3,50		67	244,19	235,396	221,101		5
2570-0479		2570-0481						251,57	242,772	227,179		15
2570-0482		2570-0483					61	238,97	229,624	215,679		5
2570-0484		2570-0485				3,75		246,16	236,819	221,609		15



Продолжение табл. 4

Размеры в мм		Шевер		Модуль m			Число зубьев z <sub>1</sub>	d <sub>ад</sub>	Делительный диаметр d <sub>д</sub>	Основной диаметр d <sub>фв</sub>	d <sub>в</sub>	Угол наклона лезвия дуба, град. β <sub>д</sub>
				Ряд								
				1	2	3						
Обозначение	Применяемость	Левый										
		Обозначение	Применяемость									
2570-0486		2570-0487		4,00			53	222,71	212,810	199,886		5
2570-0488		2570-0489						229,38	219,478	205,382		15
2570-0491		2570-0492			4,25			236,56	226,110	212,379		5
2570-0493		2570-0494						243,64	233,196	218,218		15
2570-0495		2570-0496			4,50		51	241,38	230,377	216,386		5
2570-0497		2570-0498						248,60	237,596	222,335		15
2570-0499		2570-0501		5,00			49	229,91	215,821	202,715		5
2570-0502		2570-0503						235,49	222,584	208,289		15
2570-0504		2570-0505			5,50		41	241,91	226,361	212,615	25	5
2570-0506		2570-0507						247,76	233,455	218,460		15
2570-0508		2570-0509						240,71	222,848	209,315		5
2570-0511		2570-0512					37	248,47	228,831	215,069		15
2570-0513		2570-0514		6,00				261,31	241,419	226,758		5
2570-0515		2570-0516			6,50			267,54	248,984	232,992		15
2570-0517		2570-0518					31	241,25	217,829	204,601		5
2570-0519		2570-0521			7,00			246,87	224,655	210,226		15
2570-0522		2570-0523					29	259,59	232,886	218,744		5
2570-0524		2570-0525		8,00				265,61	240,184	224,757		15

Примечание. Допускается изготовление шеверов с модулями, указанными в 3-м ряду, для цилиндрических зубчатых колес, применяемых в тракторной и автомобильной промышленности.

Пример условного обозначения правого шевера с номинальным делительным диаметром 250 мм, модулем  $m_0=3$  мм, углом наклона винтовой линии  $\beta_0=15^\circ$ , класса точности А:

*Шевер 2570-0471 А ГОСТ 8570—80*

1.3. Размеры профиля зубьев в нормальном сечении и назначения шеверов указаны в рекомендуемом приложении 1.

1.4. Размеры канавок, образующих режущие кромки зубьев шеверов, указаны в справочном приложении 2.

## 2. ТЕХНИЧЕСКИЕ ТРЕБОВАНИЯ

2.1. Шеверы должны изготавливаться в соответствии с требованиями настоящего стандарта по технической документации, утвержденной в установленном порядке.

2.2. Шеверы должны изготавливаться из быстрорежущей стали по ГОСТ 19267—73. Допускается изготовление шеверов из других марок быстрорежущей стали, обеспечивающих работоспособность шеверов в соответствии с требованиями настоящего стандарта.

2.3. Твердость режущей части шеверов HRC, 63...66 (HV 800...905). Твердость шеверов, изготовленных из быстрорежущей стали с содержанием ванадия 3% и более и кобальта 5% и более, должна быть HRC, 64...66 (HV 833...905).

(Измененная редакция, Изм. № 1).

2.4. На всех поверхностях шеверов не должно быть трещин, забоин, выкрошенных мест, заусенцев и следов коррозии.

Внешний вид шевера, изготавливаемого на экспорт, должен соответствовать контрольному образцу, согласованному с внешне-торговой организацией.

2.5. Параметры шероховатости поверхностей шеверов по ГОСТ 2789—73 должны быть не более, мкм:

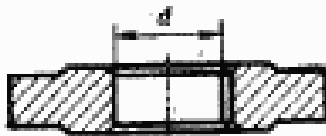
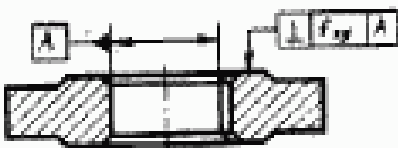
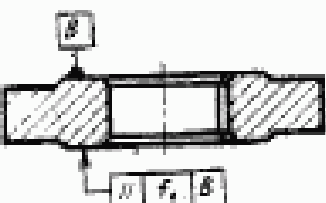
боковых поверхностей зубьев	Rz1,6
опорной торцовой поверхности	Ra0,40
поверхности посадочного отверстия:	
класса точности АА, А	Ra0,25
класса точности В	Ra0,32
наружной поверхности (по цилиндру)	
класса точности АА	Ra0,63
класса точности А, В	Ra1,25
остальные поверхности	Ra2,5

2.6. Предельные отклонения размеров шевера не должны быть более:

— ширины $b_0$	$j_{16}$
— ширины шпоночного паза	С11
— размера до дна шпоночного паза	H12
— радиуса $R=0,9$	+0,3 мм

2.7. Допуски и предельные отклонения проверяемых параметров шеверов должны соответствовать величинам, указанным в табл. 5.

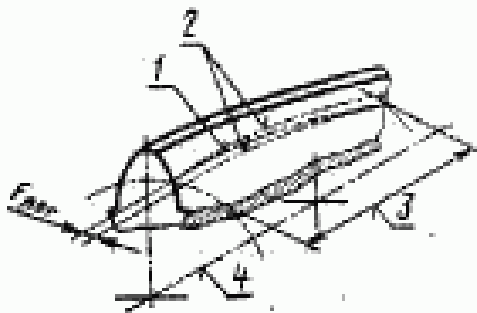
Таблица 5

Наименование и обозначение проверяемого параметра	Обозначение допусков и предельных отклонений	Класс точности	Допуски и предельные отклонения, мкм	
			для модулей, мм	
			От 1 до 3,55	Св. 3,55
1. Отклонение диаметра посадочного отверстия $f_{dt}$ 	$f_d$	AA	+5	
		A	+5	
		B	+8	
2. Отклонение от перпендикулярности торцевой поверхности к поверхности посадочного отверстия $f_{dt\perp}$ 	$f_{dt\perp}$	AA	5	
		A	7	
		B	8	
3. Отклонение от параллельности торцовых поверхностей $f_{dt}$ 	$f_{dt}$	AA	5	
		A	8	
		B	10	

Измеряется на радиусе 50 мм для шеверов с номинальными диаметрами 180 мм и 250 мм и на радиусе 25 мм для шеверов с номинальным делительным диаметром 85 мм

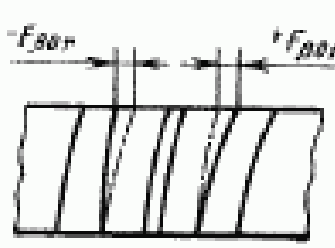
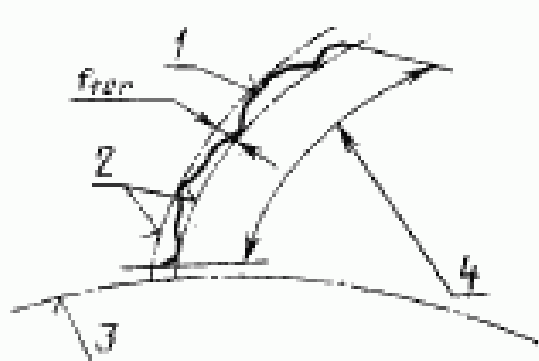
Продолжение табл. 5

Наименование и обозначение проверяемого параметра	Обозначение допусков и предельных отклонений	Класс точности	Допуски и предельные отклонения, мкм	
			для модулей, мм	
			От 1 до 3,55	Св. 3,55
4. Отклонение диаметра окружности вершин зубьев $f_{d\text{ав}}$	$f_{d\text{ав}}$	AA	$\pm 200$	
		A	$\pm 400$	
		B		
5. Погрешность направления зуба $F_{\text{в0}}$	$F_{\text{в0}}$	AA	$\pm 6$	$\pm 8$
		A	$\pm 9$	
		B	$\pm 11$	

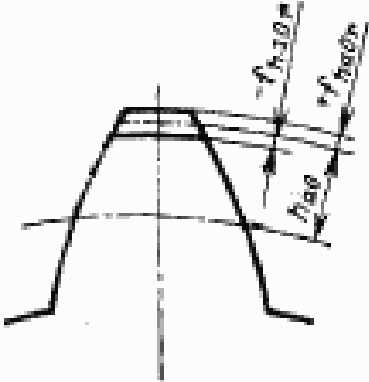


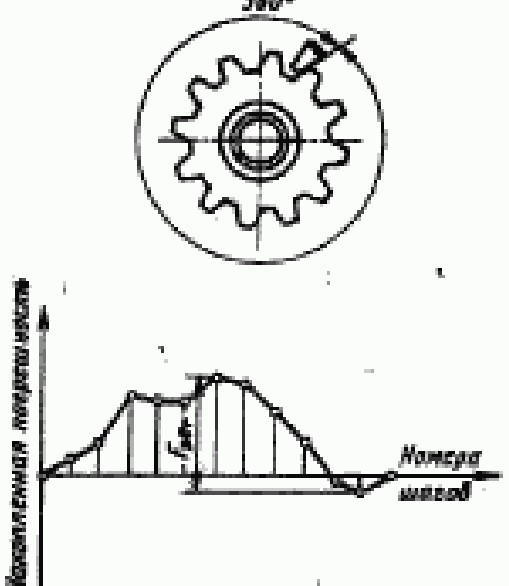
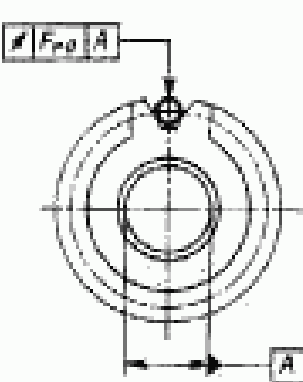
1—действительная делительная линия зуба; 2—номинальные делительные линии зуба; 3—ширина зубчатого венца шевера; 4—рабочая ось шевера

Расстояние между двумя ближайшими друг к другу номинальными делительными линиями зуба в торцовом сечении, между которыми размещается действительная линия зуба, соответствующая рабочей ширине зубчатого венца шевера

Наименование и обозначение проверяемого параметра	Обозначение допусков и предельных отклонений	Класс точности	Допуски и предельные отклонения, мкм	
			для модулей, мм	
			От 1 до 3,55	Св. 3,55
<p>6. Отклонение от эквидистантности направлений сторон одного зуба <math>F'_{\beta 0r}</math></p>  <p>Алгебраическая разность между погрешностями направлений, измеренных на разных сторонах одного зуба</p> $F'_{\beta 0r} = F_{\beta 0r} - (-F_{\beta 0r})$	$F'_{\beta 0r}$	<p>AA</p> <p>A</p> <p>B</p>	<p>6</p> <p>9</p> <p>—</p>	<p>8</p>
<p>7. Погрешность профиля зуба <math>f_{\tau 0r}</math></p>  <p>1—действительный торцовый активный профиль зуба 2—номинальные торцовые профили зуба 3—основная окружность 4—границы активного профиля зуба</p> <p>Расстояние по нормали между двумя ближайшими друг к дру-</p>	$f_{\tau 0r}$	<p>AA</p> <p>A</p> <p>B</p>	<p>3</p> <p>4</p> <p>6</p> <p>8</p>	<p>4</p> <p>6</p> <p>8</p>

Продолжение табл. 5

Наименование и обозначение проверяемого параметра	Обозначение допусков и предельных отклонений	Класс точности	Допуски и предельные отклонения, мкм	
			для модулей, мм	
			От 1 до 3,55	Св. 3,55
<p>гу номинальными торцовыми профилями зуба, между которыми размещается действительный торцовый активный профиль зуба шевера.</p> <p>На профиле зуба у одного торца допускается срез вершины до 0,02 мм на угле развернутости (обката) 3°.</p> <p>У ножки зуба шевера допускается фланк до 0,02 мм в пределах угла развернутости 2°</p>	$f_{\alpha}$	B	6	8
<p>8. Отклонение высоты головки зуба <math>f_{\alpha\alpha}</math></p>  <p>Разность между действительной и номинальной высотой головки зуба</p>	$f_{\alpha\alpha}$	AA A B	±12 ±15	±20 ±25
<p>9. Разность окружных шагов <math>f_{\alpha\alpha\alpha}</math></p> <p>Наибольшая разность между двумя отклоненными шагов по одной окружности, близкой к делительной, в сечении, перпендикулярном оси вращения шевера</p>	$f_{\alpha\alpha\alpha}$	AA A B	3 3	5

Наименование и обозначение проверяемого параметра	Обозначение допусков и предельных отклонений	Класс точности	Допуски и предельные отклонения, мкм	
			для модулей, мм	
			От 1 до 3,55	Св. 3,55
<p>10. Накопленная погрешность окружного шага <math>F_{p\sigma}</math></p> <p>360°</p>  <p>Наибольшая алгебраическая разность значений накопленных погрешностей в пределах оборота шевера</p>	$F_{p\sigma}$	AA	8	10
		A	12	
		B	16	
<p>11. Радиальное биение зубчатого венца относительно оси отверстия <math>F_{rb}</math></p>  <p>Разность действительных предельных положений исходного контура в пределах оборота шевера</p>	$F_{rb}$	AA	6	8
		A	10	
		B	18	

2.8. Допуск цилиндричности и круглости посадочного отверстия должен быть не более половины допуска на диаметр отверстия.

Допускаются завалы краев на каждой из сторон отверстия, выходящие за пределы допускаемых отклонений, суммарной длиной не более 25% от общей длины отверстия.

Допускается разбивание отверстия у шпоночного паза на центральном угле до 20° от оси симметрии паза в обе стороны.

### 3. ПРАВИЛА ПРИЕМКИ

3.1. Правила приемки — по ГОСТ 23726—79.

3.2. Периодические испытания должны проводиться не реже одного раза в 3 года и не менее чем на 3 шеверах.

### 4. МЕТОДЫ ИСПЫТАНИЯ

4.1. Работоспособность шеверов должна проверяться на зубошевниговальных станках, соответствующих установленным для этих станков нормам точности по ГОСТ 13281—77, на образцах из стали марки 45 по ГОСТ 1050—74 или 40X по ГОСТ 4543—71 твердостью HB 170...217, с числом зубьев не менее 20 и шириной 20 мм.

Образцы, подготовленные под шевнигование, должны быть выполнены с точностью, отличающейся от точности готовых колес не более чем на одну степень в сторону убывания точности.

Шеверы на работоспособность испытываются при обработке образцов с припуском по толщине зуба (на обе стороны) равным 0,03—0,04.

В качестве смазывающе-охлаждающей жидкости должен применяться сульфофрезол по ГОСТ 122—54 или масло индустриальное 20 по ГОСТ 20799—75.

Испытания шеверов на работоспособность должны проводиться на следующих режимах:

продольная подача мм/об	0,15—0,25
радиальная подача мм/ход	0,002—0,04
число режущих ходов	6—8
число калибрующих ходов	2—4
скорость резания м/мин	30—40

Испытание должно проводиться не менее чем на 5-ти образцах.

После испытания шевер не должен иметь выкрошенных мест и должен быть пригоден для дальнейшей работы.

4.2. Контроль параметров шевера должен производиться средствами контроля, имеющими погрешность измерения не бо-



а) при измерении линейных размеров — значений, установленных ГОСТ 8.051—81;

б) при контроле формы и расположения поверхностей — не более 25% от величины допуска и проверяемые параметры;

в) при контроле по п. 2.7 (поз. 5—11) на специальных приборах значений погрешностей, установленных для аналогичных приборов класса А по ГОСТ 9374—77.

4.3. Твердость режущей части шеверов проверяется по ГОСТ 9013—59 твердомером Роквелла (типа ТР) или Виккерса (типа ТВ) по ГОСТ 23677—79.

4.4. Параметры шероховатости поверхностей шеверов (п. 2.5) контролируют путем сравнения с образцовыми инструментами, поверхности которых имеют предельные значения параметров шероховатости при помощи лупы 4× по ГОСТ 25706—83.

4.5. Внешний вид шеверов проверяется осмотром.

## 5. МАРКИРОВКА, УПАКОВКА, ТРАНСПОРТИРОВАНИЕ И ХРАНЕНИЕ

5.1. На опорной поверхности каждого шевера должны быть четко нанесены:

товарный знак предприятия-изготовителя;

обозначение шевера;

модуль нормальный;

число зубьев;

угол профиля;

номинальный делительный диаметр;

угол наклона винтовой линии зубьев;

направление винтовой линии зубьев (только в случае левого направления);

класс точности;

марка стали;

год выпуска;

изображение государственного Знака качества по ГОСТ 1.9—67 для шеверов, класса точности АА и А, которым в установленном порядке присвоен государственный Знак качества.

Примечание. Для экспорта маркировка выполняется согласно заказ-наряду внешнеторговой организации.

5.2. Каждый шевер должен иметь паспорт с указанием всех отклонений проверяемых параметров.

5.3. Упаковка, транспортирование и хранение по ГОСТ 18088—83; для экспорта — в соответствии с требованиями заказ-наряда внешнеторговой организации. Срок действия консервации — один год при средних условиях хранения; для экспорта — три года по группе ОЖ.

5.4. Шеверы, которым в установленном порядке присвоен государственный Знак качества, должны быть упакованы в картонные, деревянные или пластмассовые коробки. На каждой коробке должно быть нанесено изображение государственного Знака качества по ГОСТ 1.9—67.

#### 6. ГАРАНТИИ ИЗГОТОВИТЕЛЯ

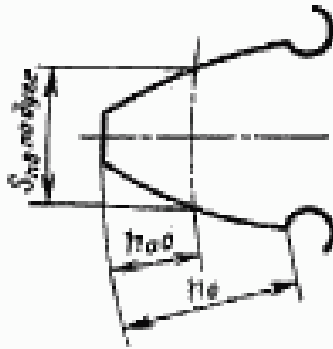
6.1. Изготовитель должен гарантировать соответствие шеверов требованиям настоящего стандарта при соблюдении условий транспортирования и хранения.

6.2. Гарантийная стойкость шеверов должна соответствовать общемашиностроительным нормативам режимов резания, утвержденным в установленном порядке.

**ПРИЛОЖЕНИЕ I**  
Рекомендуемое

**РАЗМЕРЫ ПРОФИЛЯ ЗУБЬЕВ В НОРМАЛЬНОМ СЕЧЕНИИ  
И РЕКОМЕНДУЕМОЕ НАЗНАЧЕНИЕ ШЕВЕРОВ**

1. Размеры профиля зубьев в нормальном сечении должны соответствовать указанным на чертеже и в таблице.



Размеры в мм

Модуль	Номинальный делительный диаметр шевра													
	55		65		85		100		120		150		200	
	Вал	3	h <sub>ад</sub>	S <sub>ад</sub>	h <sub>св</sub>	S <sub>св</sub>	h <sub>ад</sub>	S <sub>ад</sub>	h <sub>св</sub>	S <sub>св</sub>	h <sub>ад</sub>	S <sub>ад</sub>	h <sub>св</sub>	S <sub>св</sub>
1,00			2,35		1,10	1,57								
	1,125		2,64		1,24	1,77								
1,25			2,94	3,12	1,37	1,96	2,47	2,76	2,47	2,76	2,47	2,76		
	1,375		3,23	3,44	1,51	2,16	2,61	2,96	2,61	2,96	2,61	2,96		
1,50			3,52	3,75	1,65	2,36	2,75	3,16	2,75	3,16	2,75	3,16		
	1,750			4,37			3,03	3,55	3,03	3,55	3,03	3,55		
2,00				5,23			2,54	3,39	2,54	3,39	2,54	3,39	2,47	3,34

Продолжение

## Размеры в мм

Модуль $m$		Номинальный действительный диаметр шестера															
		85		180; 250		86		180		250		260					
		Ряд	2	3	$h_{1,0}$	$S_{1,0}$	$h_{1,0}$	$S_{1,0}$	$h_{1,0}$	$S_{1,0}$	$h_{1,0}$	$S_{1,0}$	$h_{1,0}$	$S_{1,0}$			
2,5	2,25		5,76					2,92	3,78	2,92	3,78	2,92	3,78	2,92	3,78	2,92	3,78
3,0	2,75		6,43					3,09	4,18	3,09	4,18	3,09	4,18	3,09	4,18	3,09	4,18
			6,96					3,37	4,57	3,37	4,57	3,37	4,57	3,37	4,57	3,37	4,57
			8,15					4,45	5,55	4,45	5,55	4,45	5,55	4,45	5,55	4,45	5,55
		3,25	8,67					4,52	5,80	4,12	5,50	4,12	5,50	4,12	5,50	4,12	5,50
		3,50	9,20					5,30	6,55	4,73	6,14	4,40	5,90	4,40	5,90	4,40	5,90
			9,97					6,07	7,31	5,61	6,97	4,67	6,29	4,67	6,29	4,67	6,29
4,0			10,50					6,55	7,85	6,04	7,48	4,95	6,68	4,95	6,68	4,95	6,68
		4,25	11,02					6,71	8,16	6,23	7,81	5,22	7,08	5,22	7,08	5,22	7,08
			11,55					7,50	8,93	7,01	8,57	5,50	7,47	5,50	7,47	5,50	7,47
5,0	4,50		12,60					8,95	10,37	8,45	10,00	7,05	8,98	7,05	8,98	6,45	8,55
			13,65					9,90	11,37	9,35	11,04	7,77	9,90	7,77	9,90	7,15	9,44
		6,50	14,70					10,39	12,19	9,91	11,84	8,93	11,12	8,93	11,12	8,32	10,67
6,0			16,27									9,94	12,24	9,94	12,24	9,28	11,76
			17,32									11,71	13,91	11,71	13,91	11,11	13,48
8,0	7,00		19,42									13,95	15,88	13,95	15,88	12,71	15,41

Примечание. Профиль зубьев шеверов класса АА и А допускается выполнять в соответствии с требованиями потребителя с допусками, установленными настоящим стандартом.

2. Рекомендуются следующие назначения шеверов при обработке зубчатых колес с числом зубьев более 40:

класс АА — для колес 5-й степени точности;

класс А — для колес 6-й степени точности;

класс В — для колес 7-й степени точности.

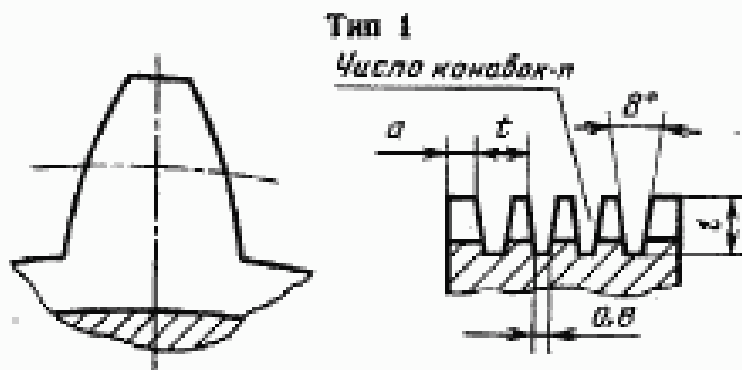
Для получения рекомендуемой точности колес с числом зубьев менее 40 профиль зуба шевера должен корригироваться потребителем исходя из обработки конкретных зубчатых колес.

ПРИЛОЖЕНИЕ 2

Справочное

РЕКОМЕНДУЕМЫЕ РАЗМЕРЫ КАНАВОК, ОБРАЗУЮЩИХ РЕЖУЩИЕ КРОМКИ ЗУБЬЕВ ШЕВЕРОВ

Размеры канавок, образующих кромки зубьев шеверов типа 1, указаны на черт. 1 и в табл. 1, а типа 2 — на черт. 2 и в табл. 2.



Черт. 1

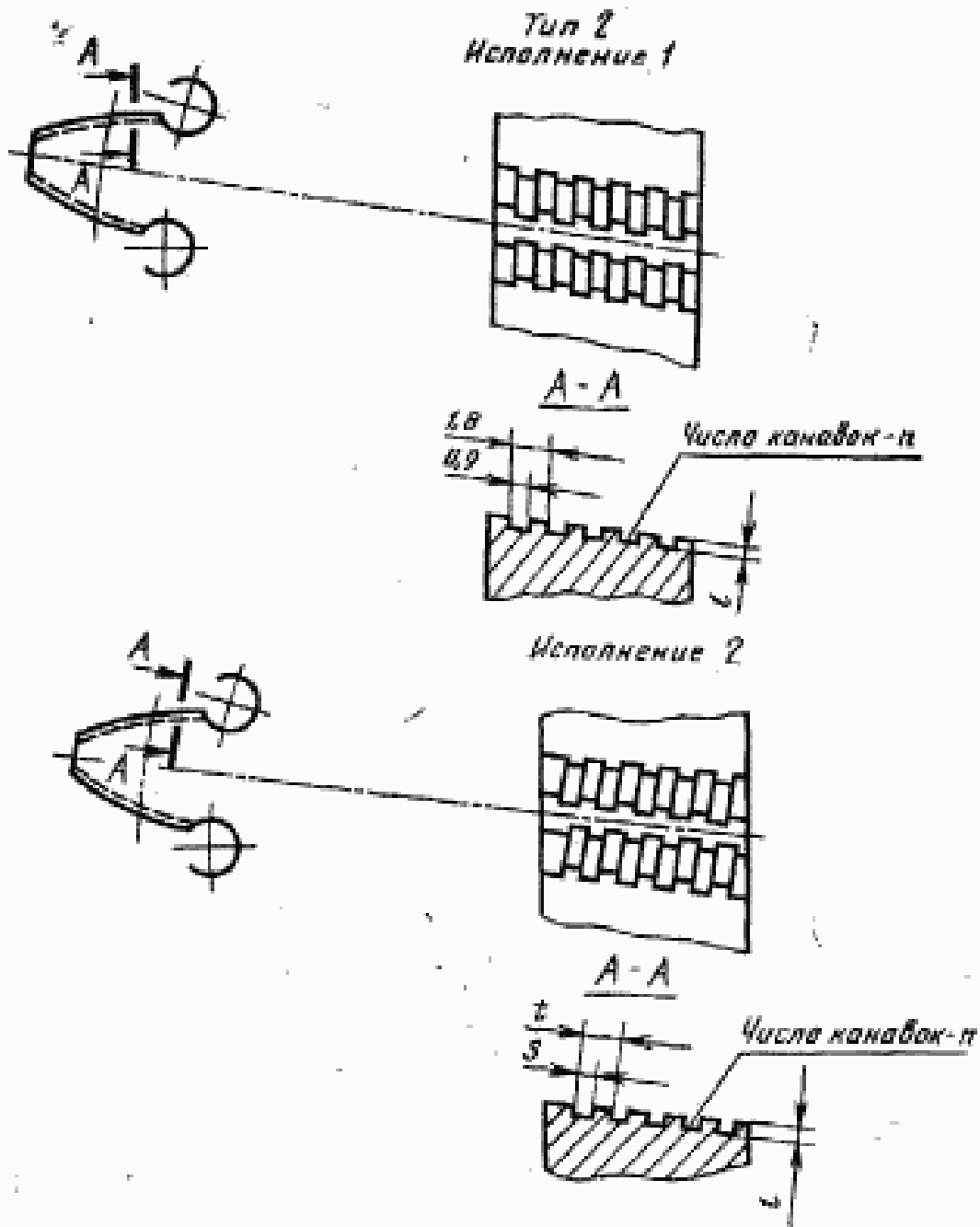
Таблица 1

мм

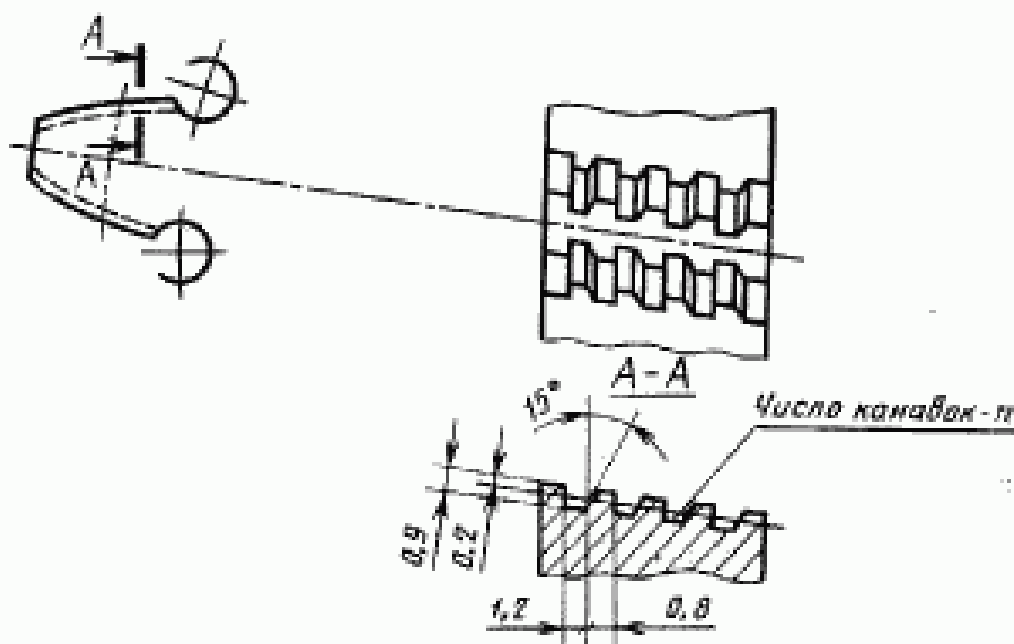
Модуль $m_0$	$t$	$a$	$b$	$n$
Номинальный делительный диаметр 85				
1	3,0	1,6	2,1	6,0
1,125; 1,25	4,5	1,3	2,7	5,0
1,375; 1,5	5,0			

Продолжение табл. 1

Модуль $m$	$f$	$a$	$t$	$l$
Номинальный делительный диаметр 180				
1,25	4,5	3,0	3,0	5,0
1,375	4,8			
1,5	5,0			
1,75	5,6			



Исполнение 3



Черт. 2

Таблица 2

Модуль $m_n$	Исполнение 1			Исполнение 2				Исполнение 3		
	Номинальный делительный диаметр									
	180 и 250	180	250	180 и 250		180	250	180	250	
	$t$	$n$		$t$	$i$ / $s$	$n$		$n$		
				не более	не менее					
2 до 2,75	0,6	10	12	0,6	2,2	1,1	7	9	9	11
3	0,8			0,8						
Св. 3 до 5	1,0	1,0	1,0	2,4	1,2	7	8			
Св. 5 до 8	1,0	9						11		

Редактор Р. Г. Говердовская  
 Технический редактор Э. В. Митяй  
 Корректор М. М. Герасименко

Сдано в наб. 07.01.85 Подп. и печ. 18.04.85 1,6 в. л. 1,8 усл. кр.-отт. 1,30 уч.-изд. л.  
 Тираж 6000 Цена 5 коп.

Орден «Знак Почета» Издательство стандартов, 123840, Москва, ГСП,  
 Новопроспектский пер., д. 3.

Вильнюсская типография Издательства стандартов, ул. Мишдауго, 12/14. Зак. 516



Вводная часть. Исключить слова: «Установленные настоящим стандартом показатели технического уровня предусмотрены для высшей категории качества»;

последний абзац исключить.

Пункт 2.1. Заменить слова: «технической документация» на «рабочим чертежам».

Пункт 2.2. Заменить ссылку и слово: ГОСТ 19267—73 на ГОСТ 19265—73, «работоспособность» на «стойкость».

Пункт 2.3. Исключить слова: «режущей части».

Раздел 2 дополнить пунктом — 2.9: «2.9. Средний и установленный периоды стойкости шеверов должны быть не менее значений, указанных в табл. 6, при условиях испытаний, приведенных в разд. 4.

Таблица 6

Номинальный диаметр шевера, мм	Период стойкости, мин	
	средний	установленный
85	1000	500
180	2200	1100
250	2500	1250

Критерием затупления шеверов является снижение норм точности шевингуемых колес по профилю или колебанию измерительного межосевого расстояния на одном зубе и (или) увеличение параметра шероховатости поверхности зубьев по отношению к требованиям, предъявляемым к зубчатым колесам.

Пункты 3.2, 4.1 изложить в новой редакции: «3.2. Периодические испытания, в том числе испытания на средний период стойкости, следует проводить раз в 3 года не менее чем на 3 шеверах.

Испытания на установленный период стойкости следует проводить раз в год не менее чем на 3 шеверах.

4.1. Испытания шеверов должны проводиться на зубошевинговальных станках, соответствующих установленным для них нормам точности и жесткости по ГОСТ 13281—77.

(Продолжение см. с. 104)



Шеверы должны испытываться на образцах из стали 45 по ГОСТ 1050—74 твердостью 170...207 НВ с числом зубьев не менее 20, шириной не менее 20 мм.

Образцы заготовок, предназначенные для испытания шеверов, должны быть выполнены с точностью на одну степень ниже точности колес, согласно рекомендуемому назначению шеверов.

Шеверы испытывают обработкой образцов с припуском по толщине зуба (на обе стороны) равным (0,03...0,04) мм, но не более 0,2 мм.

В качестве смазочно-охлаждающей жидкости должно применяться масло промышленное 20А по ГОСТ 20799—75.

Испытания шеверов должны проводиться на режимах, указанных в табл. 7.

Таблица 7

Модуль, мм	Продольная подача $S$ , мм/об	Радиальная подача $S_{\text{рад}}$ , мм/об	Окружная скорость $V$ , м/мин
От 1 до 3	0,15 ... 0,3	0,02 ... 0,03	130
Св. 3 » 6	0,30 ... 0,6	0,04 ... 0,05	
» 6	0,30 ... 0,5	0,03 ... 0,04	

Раздел 4 дополнить пунктами — 4.1.1, 4.1.2: «4.1.1. Испытания на средний и установленный периоды стойкости проводят на шеверах одного типоразмера номинальных делительных диаметров 85 и 180 мм.

Примечные значения среднего и установленного периодов стойкости должны быть не менее указанных в табл. 8.

Таблица 8

Номинальный делительный диаметр шевера, мм	Примечные значения периодов стойкости, мин	
	среднего	установленного
85	1100	550
180	2500	1250

4.1.2. Испытания на работоспособность проводят в течение 5 мин. После испытаний шевер не должен иметь выкрошенных мест и должен быть пригоден для дальнейшей работы».

(Продолжение см. с. 105)

*(Продолжение изменения к ГОСТ 8570—80)*

Пункт 4.2. Заменить ссылку: ГОСТ 9374—77 на ГОСТ 5368—81.

Пункт 4.4. Заменить слова: «луны 4×» на «луны ЛП-1—4×».

Пункт 5.1 после слов «марка стали» дополнить словами: «допускается маркировать вместо марки стали буквы HSS, для марок стали содержащих кобальт —HSS-Co»;

последний абзац изложить в новой редакции: «изображение государственного Знака качества при его присвоении в порядке, установленном Госстандартом СССР».

*(Продолжение см. с. 106)*

*(Продолжение изменения к ГОСТ 8570—80)*

Пункты 5.3, 5.4 изложить в новой редакции: «5.3. Транспортная маркировка и маркировка потребительской тары, упаковка, транспортирование и хранение шеверов — по ГОСТ 18088—83.

5.4. Вариант внутренней упаковки шеверов — ВУ-1 по ГОСТ 9014—78».

Раздел 6 исключить.

Приложение 2. Таблицу 2 дополнить примечанием: «Примечание. Допускается готовить канавки шеверов с радиусом скругления у основания канавки  $R$  0,3 мм».

(ИУС № 6 1987 г.)

## Изменение № 3 ГОСТ 8570—80 Шеверы дисковые. Технические условия

Утверждено и введено в действие Постановлением Государственного комитета СССР по управлению качеством продукции и стандартам от 05.02.90 № 151

Дата введения 01.09.90

Пункт 1.2. Чертежи 1, 2. Заменить простановку размеров  $d_1$  и  $\varnothing 110$ , как указано на чертежах:

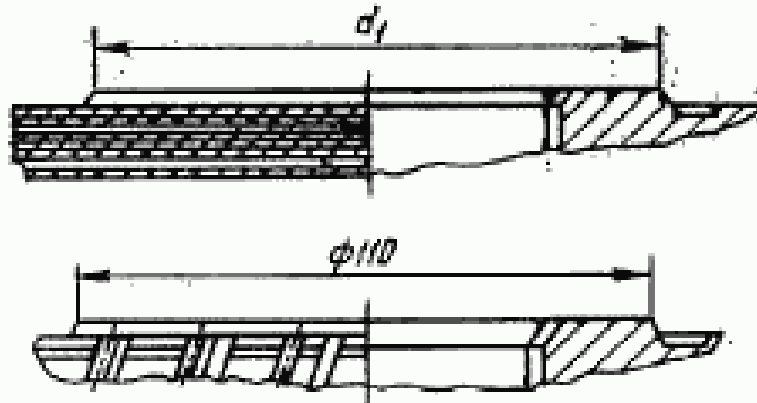


Таблица 3. Графа «Модуль  $m_0$ , Ряд 1». Для шеверов 2570-0428—2570-0438 исключить значение: 5,00.

Раздел 2 дополнить пунктами — 2.10, 2.11 и своской: «2.10. На торцах каждого шевера должны быть четко нанесены:

- товарный знак предприятия-изготовителя;
- обозначение шевера (последние 4 цифры);
- модуль нормальный;
- число зубьев;
- угол профиля;
- номинальный делительный диаметр;

(Продолжение см. с. 58)

угол наклона винтовой линии зубьев;

буква «Л» для левого шевера;

класс точности;

марка стали\*;

год выпуска;

изображение государственного Знака качества при его присвоении в порядке, установленном Госстандартом СССР\*.

\* Допускается маркировать вместо марки стали буквой HSS для марок стали, содержащих кобальт, — HSS Co, при этом марку стали указывать на этикетке.

Допускается нанесение изображения государственного Знака качества только на этикетке.

2.11. Остальные требования к маркировке и упаковке — по ГОСТ 18088—83.

Пункт 4.4 изложить в новой редакции: «4.4. Параметры шероховатости поверхностей шеверов (п. 2.5) должны контролироваться:  $R_z$  — на приборах типа ПСС по ГОСТ 9847—79,  $R_a$  — на профилометрах по ГОСТ 19300—88.

Допускается проверять параметры шероховатости сравнением с контрольными образцами, имеющими указанные в п. 2.5 значения параметров шероховатости, или с образцами шероховатости поверхности по ГОСТ 9378—75. Сравнение проводят при помощи лупы ЛП-1—4X по ГОСТ 25706—83.

Раздел 5 изложить в новой редакции:

«5. Транспортирование и хранение

Транспортирование и хранение — по ГОСТ 18088—83.

Приложение 2. Над таблицей 2 проставить единицу: мм.

(ИУС № 5 1990 г.)