

Единая система защиты от коррозии и старения

МЕТАЛЛЫ И СПЛАВЫ

Испытания на коррозионное растрескивание образцов
в виде изогнутого брусаГОСТ
9.901.2—89

(ИСО 7539-2—89)

Unified system of corrosion and ageing protection.

Metals and alloys. Tests for corrosion cracking of specimens in the form of bent beam

ОКСТУ 0009

Дата введения 01.01.91

Настоящий стандарт устанавливает общие требования к подготовке и методы испытаний образцов в виде изогнутого бруса с целью определения сопротивления коррозионному растрескиванию (КР).

Общие требования к испытаниям на КР, термины, применяемые в стандарте, и пояснения к ним — по ГОСТ 9.901.1.

1. ОБЩИЕ ТРЕБОВАНИЯ

1.1. Образцы применяют для исследования сопротивления КР материала листов, плит, прессованных изделий, обеспечивающих изготовление плоских образцов прямоугольного поперечного сечения, а также для литого материала, проволоки, прутков — в виде механически обработанных образцов круглого сечения. Образцы могут также использоваться для исследования сопротивления КР сварных соединений.

1.2. Образцы испытывают при постоянной деформации, допускается испытывать и при постоянной нагрузке. За напряжение испытания принимают наивысшее растягивающее напряжение на поверхности в начале испытания.

Примечание. Образцы из высокопрочных материалов при испытаниях могут быстро разрушаться, при этом части образца разлетаются с высокой скоростью и могут быть источником опасности.

2. СУЩНОСТЬ МЕТОДА

2.1. Сущность метода заключается в изгибе бруса с прямоугольным или круглым сечением и последующем воздействии на напряженный образец испытательной среды.

2.2. Суммарное приложенное растягивающее напряжение поверхностного слоя изогнутого бруса рассчитывают по модулю упругости материала образца и стреле прогиба (п. 3.4).

2.3. Образцы испытывают при напряжениях, не превышающих предела упругости.

2.4. Для оценки сопротивления материала КР при заданном уровне напряжения используют время до появления трещин после погружения напряженных образцов в испытательную среду или пороговое напряжение, ниже которого трещины не появляются.

3. ТРЕБОВАНИЯ К ОБРАЗЦАМ

3.1. Общие требования

3.1.1. Маркировку следует наносить на каждом конце образца, так как эти места являются областью наименьшего напряжения, и возможность появления трещин в результате подобной маркировки исключается.

3.1.2. Образцы для определения механических свойств отбирают из той же партии деталей, прошедших такую же термообработку, что и образцы, предназначенные для испытаний на КР.

Издание официальное

Перепечатка воспрещена

3.2. Типы образцов

3.2.1. Образцы представляют собой полосы постоянного прямоугольного сечения одинаковой толщины. Допускается изготавливать их из проволоки или прутков с постоянным по длине круглым поперечным сечением.

3.2.2. Допускается испытывать образцы с рабочей частью постоянного круглого сечения и головкой большего сечения.

3.3. Обработка поверхности

3.3.1. Образцы проволоки, прутка, а также плоские образцы, вырезанные из листа, плиты или пресованных профилей, допускается испытывать с исходным состоянием поверхности.

3.3.2. Образцы для сравнительных испытаний различных марок сплавов для исключения влияния неоднородностей исходной поверхности подвергают механической обработке или шлифованию на глубину, достаточную (не менее 0,25 мм) для удаления исходной неоднородности поверхности без удаления внешнего рекристаллизованного слоя.

3.3.3. При химической и электрохимической обработке необходимо принять меры по исключению избирательного травления фаз или осаждения на поверхности загрязнений.

3.3.4. Для материалов, чувствительных к водородному охрупчиванию, не допускается применять химическую или электрохимическую обработку.

3.3.5. Поверхность образца обезжиривают непосредственно перед испытанием. Допускается хранение обезжиренных образцов в условиях, исключающих загрязнение или повреждение его поверхности до испытания.

3.4. Методы нагружения

3.4.1. Методы нагружения для испытания при постоянной деформации

3.4.1.1. Применяют шесть способов нагружения образцов (черт. 1) по схемам двух-, трех- и четырехточечного нагружения. Двойной брус, образец на сплошной опоре и образец, нагружаемый с помощью рычага, представляют собой специальные случаи четырехточечного нагружения.

3.4.1.2. Двухточечное нагружение (черт. 1а).

3.4.1.2.1. Максимальное напряжение создают в средней части выпуклой поверхности образца.

3.4.1.2.2. Плоский образец, нагружаемый в двух точках, должен быть шириной 25 мм и длиной 255 мм. Толщину образца t , его длину L и расстояние между опорами H выбирают по расчетному напряжению согласно п. 3.4.1.2.3 таким образом, чтобы отношение $(L-H)/H$ было в пределах 0,01—0,50; при этом ошибка расчетного напряжения не должна превышать допускаемого предела.

При необходимости допускается применение образцов других размеров при соблюдении указанных пропорций.

3.4.1.2.3. Максимальное напряжение (ниже предела упругости) (σ) в Н/м^2 , возникающее в средней части выпуклой поверхности, с заданной точностью вычисляют по формуле

$$L = (KtE/\sigma) \sin^{-1} (H\sigma / KtE), \quad (1)$$

где L — длина образца, м;

E — модуль упругости, Н/м ;

H — расстояние между опорами, м;

t — толщина образца, м;

$K = 1,280$ — эмпирическая постоянная.

3.4.1.3. Трехточечное нагружение (черт. 1б).

3.4.1.3.1. Максимальное растягивающее напряжение создают на выпуклой поверхности в месте контакта средней точки касания.

3.4.1.3.2. Образец представляет собой полосу шириной 25—50 мм и длиной 125—250 мм. Толщину образца определяют механические свойства материала и форма изделия. Допускается использование образцов с другими размерами при соблюдении указанной пропорции.

3.4.1.3.3. Образец закрепляют по концам и изгибают приложением силы посредством винта со сферическим скруглением в точке касания посередине образца.

3.4.1.3.4. Максимальное упругое напряжение (σ) в Н/м^2 в средней точке выпуклой поверхности вычисляют по формуле

$$\sigma = \frac{E \cdot t \cdot y}{H^2}, \quad (2)$$

где E — модуль упругости, Н/м ;

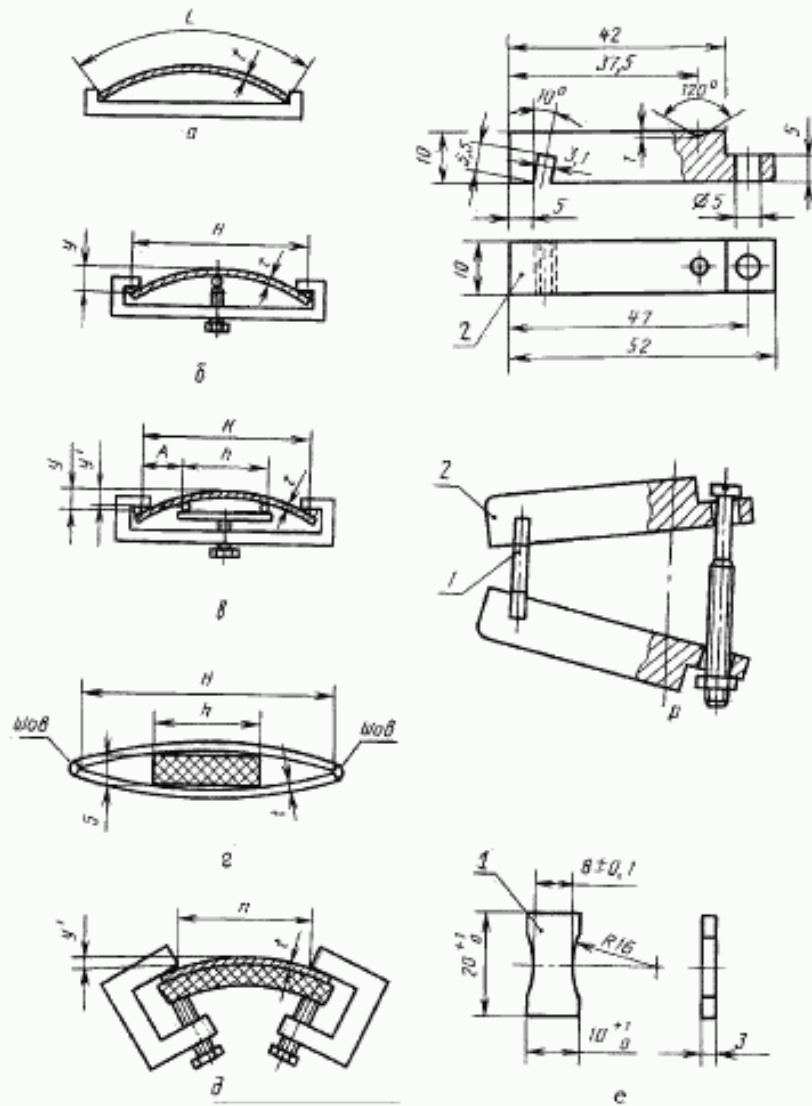
t — толщина образца, м;

H — максимальный прогиб, м;

y — расстояние между внешними опорами, м.

3.4.1.4. Четырехточечное нагружение (черт. 1в).

Способы нагружения образцов при постоянной деформации



a — образец, нагруженный в двух точках; *б* — образец, нагруженный в трех точках; *в* — образец, нагруженный в четырех точках; *г* — образец в виде двойного бруса; *д* — образец на сплошной опоре; *е* — образец, нагруженный с помощью рычага; 1 — образец; 2 — рычаг

Черт. 1

3.4.1.4.1. Четырехточечное нагружение обеспечивает постоянное продольное растягивающее напряжение на выпуклой поверхности образца между внутренними опорами.

3.4.1.4.2. Размеры образца — по п. 3.4.1.3.2.

3.4.1.4.3. Образец закрепляют вблизи от концов и изгибают двумя внутренними опорами. Внутренние опоры располагают между внешними симметрично средней линии.

3.4.1.4.4. Максимальное упругое напряжение (σ) в Н/м² на выпуклой поверхности образца между внутренними опорами вычисляют по формуле

$$\sigma = \frac{12E \cdot t \cdot y}{(3H^2 - 4A^2)}, \quad (3)$$

где E — модуль упругости, Н/м²;

t — толщина образца, м;

y — максимальный прогиб между внешними опорами, м;

H — расстояние между внешними опорами, м;

A — расстояние между внешними и внутренними опорами.

Рекомендуется применять соотношение размеров $A = \frac{H}{4}$.

3.4.1.4.5. Если $A = 0$, то максимальное упругое напряжение между внутренними опорами вычисляют по формуле

$$\sigma = \frac{4E \cdot t \cdot y'}{h^2}, \quad (4)$$

где h — расстояние между внутренними опорами, м;

y' — прогиб между внутренними опорами, м.

3.4.1.4.6. Уравнения 3 и 4 для значений $\frac{y}{H}$ или $\frac{y'}{h}$ меньше 0,1, при больших значениях указанных величин для определения напряжения используют тензодатчики, прикрепленные к образцам того же материала и размера, как и образцы, испытываемые на КР и нагружаемые аналогичным образом.

3.4.1.5. Образцы в виде двойного бруса (черт. 1г).

3.4.1.5.1. Нагружение обеспечивает постоянное продольное растягивающее напряжение на выпуклых поверхностях образца между линиями контакта с распоркой и уменьшение напряжения по линейному закону до нуля к концам образца. Образцы в виде двойного бруса используют для случаев повышенной толщины по сравнению с теми, которые нагружаются по п. 3.4.1.4.

3.4.1.5.2. Образцы состоят из двух полос шириной 25—50 мм и длиной 125—250 мм. Толщину образца определяют механические свойства материала и фактическая форма изделия.

3.4.1.5.3. Две полосы изгибают в противоположные стороны относительно друг друга центральной распоркой до соприкосновения их концов. В этом положении полосы удерживают при помощи сварки или болтами.

3.4.1.5.4. Максимальное упругое напряжение (σ) в Н/м² на выпуклой поверхности образцов между линиями контакта с распоркой вычисляют по формуле

$$\sigma = \frac{3E \cdot t \cdot S}{H^2 \cdot \left[\left(1 - \left(\frac{h}{H} \right) \right) \cdot \left(1 + \frac{2h}{H} \right) \right]}, \quad (5)$$

где E — модуль упругости, Н/м²;

t — толщина полосы образца, м;

S — толщина распорки, м;

H — длина образца, м;

h — длина распорки, м.

3.4.1.5.5. Если $H = 2h$, напряжение вычисляют по формуле

$$\sigma = \frac{3E \cdot t \cdot S}{H^2}. \quad (6)$$

3.4.1.5.6. Уравнения (5, 6) справедливы для значений $\frac{S}{H}$ меньше 0,2, при больших значениях напряжение определяют по п. 3.4.1.4.6.

3.4.1.6. Образцы на сплошной опоре (черт. 1д).

3.4.1.6.1. На выпуклой поверхности между точками закрепления на сплошной опоре продольные растягивающие напряжения распределены равномерно. Образец на сплошной опоре применяют, если слишком малы размеры изделия, что не позволяет изготовить образец для обычного четырехточечного нагружения, например, когда образцы изготавливают из плиты в высотном направлении.

3.4.1.6.2. Размеры образца на сплошной опоре определяют в зависимости от материала и размера изделия, например, образцы из высокопрочного алюминиевого сплава размером 32 × 10 мм и толщиной 1 мм показывают удовлетворительные результаты, что свидетельствует о правильном размерном отношении.

3.4.1.6.3. Внешний диаметр поддерживающей опоры устанавливают равным радиусу выпуклой поверхности образца, который зависит от требуемой величины напряжения. Сначала образец зажимают с одной стороны опоры, прижимают к ней, а затем закрепляют на противоположной стороне, как показано на черт. 1д.

3.4.1.6.4. Напряжение на выпуклой поверхности образца между точками закрепления вычисляют по формуле (4) с расстоянием между внутренними кромками струбины h .

3.4.1.7. Нагружение с помощью рычага (черт. 1е).

3.4.1.7.1. В образцах (1), нагружаемых с помощью рычага (2), максимальное растягивающее напряжение будет на выпуклой поверхности вдоль оси образца.

Образцы, нагружаемые с помощью рычага, применяют в тех случаях, когда размеры изделия

слишком малы для нормального четырехточечного варианта, например, когда образцы отбирают в высотном направлении из плиты.

3.4.1.7.2. Рекомендуемые размеры образцов (1) и рычагов (2) приведены на черт. 1е.

3.4.1.7.3. Образец помещают в паз в верхней и нижней пластине и нагружают в точке *P* определенным усилием с использованием растяжной испытательной машины или груза. Затем затягивают гайку, которая после снятия нагрузки удерживает образец и рычаг в исходном относительном положении.

3.4.1.7.4. Упругое напряжение вдоль центральной оси образца рассчитывают, исходя из модуля упругости и размеров образца, а также нагрузки в точке *P*.

3.4.2. Методы испытания при постоянной нагрузке

3.4.2.1. Приспособления для трехточечного, четырехточечного и рычажного нагружения, описанные в пп. 3.4.1.3, 3.4.1.4 и 3.4.1.7, преобразуют в устройства, обеспечивающие постоянную нагрузку. Достигают это с помощью пружин и наборов грузов (вместо винтов), посредством которых получают необходимые прогибы образца.

4. ПРОВЕДЕНИЕ ИСПЫТАНИЙ

4.1. Испытательную среду и ее параметры выбирают в зависимости от целей испытания. В предельном случае они должны имитировать преобладающие факторы в условиях фактического использования материала или сравнимы с ожидаемыми условиями эксплуатации.

Интерпретация полученных результатов применительно к ожидаемым условиям эксплуатации должна проводиться с определенной осторожностью.

4.2. Образец нагружают после его помещения в коррозионную среду. Если необходимо нагрузить образец до коррозионного воздействия, он должен быть помещен в коррозионную среду в возможно короткий срок.

4.3. Приспособления и рычаги для нагружения образцов в виде изогнутого бруса изготавливают из того же материала, что и сами образцы для исключения КР.

4.4. Допускается использовать приспособления и рычаги из полимерных материалов при условии, что они будут сохранять свои механические свойства и не оказывать воздействия на коррозионную среду.

4.5. Нагружающие болты изготавливают из материала, стойкого к коррозионной среде.

4.6. При испытаниях нагруженных образцов рекомендуется параллельно испытывать ненагруженные образцы.

В случаях испытания образцов с высоким уровнем внутренних остаточных напряжений (например, тонколистовые образцы, образцы со сварными соединениями), следует параллельно испытывать ненагруженные образцы.

Механические свойства металлов могут также снижаться при контакте металла с коррозионной средой даже при отсутствии приложенного напряжения, например, в результате образования питтингов, межкристаллитной коррозии и т. п. При этом эффект приложенного напряжения оценивают только при сравнении поведения напряженных и ненапряженных образцов.

4.7. Для уменьшения количества используемых образцов рекомендуется применять метод бинарного поиска по ГОСТ 9.901.1.

5. ОЦЕНКА РЕЗУЛЬТАТОВ

5.1. Образцы проверяют на наличие трещин через установленные интервалы времени, если постоянный осмотр образцов невозможен. Эти интервалы выбирают, исходя из предполагаемого времени до разрушения при КР данного металла в выбранной среде.

По мере возрастания длительности испытания интервалы увеличивают.

5.2. Наличие трещин выявляют при визуальном осмотре с помощью лупы с увеличением от 5^х до 10^х. Если же образовались объемные продукты коррозии, которые могут скрыть трещину, образцы необходимо подвергнуть металлографическому исследованию при больших увеличениях с целью выявления наличия возможных трещин.

Примечание. При испытаниях в условиях постоянного нагружения трещины распространяются быстро, и в качестве критерия оценки рекомендуется принимать время до разрушения.

6. ПРОТОКОЛ ИСПЫТАНИЙ

6.1. В протокол испытаний включают:

полную характеристику испытываемого материала, включая состав и структурные особенности, тип изделия и толщину сечения изделия, откуда взят образец;

С. 6 ГОСТ 9.901.2—89

направление, тип и размеры образцов и подготовку их поверхностей;
методику нагружения;
испытательную среду и время испытания;

методы обработки результатов испытаний (в том числе методы, используемые для выявления трещин, описание проведенных осмотров образцов, время до появления трещин, расположение трещин в образцах).

ИНФОРМАЦИОННЫЕ ДАННЫЕ

1. РАЗРАБОТАН И ВНЕСЕН Министерством авиационной промышленности СССР
2. УТВЕРЖДЕН И ВВЕДЕН В ДЕЙСТВИЕ Постановлением Государственного комитета СССР по управлению качеством продукции и стандартам от 28.12.89 № 4192
3. Стандарт полностью соответствует международному стандарту ИСО 7539-2—89
4. ВВЕДЕН ВПЕРВЫЕ
5. ССЫЛОЧНЫЕ НОРМАТИВНО-ТЕХНИЧЕСКИЕ ДОКУМЕНТЫ

Обозначение НТД, на который дана ссылка	Номер пункта
ГОСТ 9.901.1—89	Вводная часть, 4.7

6. ПЕРЕИЗДАНИЕ