

ГОСУДАРСТВЕННЫЙ СТАНДАРТ РОССИЙСКОЙ ФЕДЕРАЦИИ

Техника пожарная

ШКАФЫ ПОЖАРНЫЕ

Общие технические требования.

Методы испытаний

Издание официальное

БЗ 7—2001/178

ГОССТАНДАРТ РОССИИ
Москва

Предисловие

1 РАЗРАБОТАН И ВНЕСЕН Техническим комитетом по стандартизации ТК 274 «Пожарная безопасность»

2 ПРИНЯТ И ВВЕДЕН В ДЕЙСТВИЕ Постановлением Госстандарта России от 24 декабря 2001 г. № 563-ст

3 ВВЕДЕН ВПЕРВЫЕ

© ИПК Издательство стандартов, 2002

Настоящий стандарт не может быть полностью или частично воспроизведен, тиражирован и распространен в качестве официального издания без разрешения Госстандарта России

II

Техника пожарная**ШКАФЫ ПОЖАРНЫЕ****Общие технические требования. Методы испытаний**

Fire equipment. Fire-fighting cabinets.
General technical requirements. Test methods

Дата введения 2003—01—01

1 Область применения

Настоящий стандарт распространяется на пожарные шкафы (далее — шкафы), которые устанавливаются в зданиях и сооружениях и предназначены для размещения пожарного крана и (или) огнетушителей.

Настоящий стандарт устанавливает общие технические требования и методы испытаний шкафов.

Требования 5.6, 5.7, 5.20 являются рекомендуемыми, остальные — обязательными.

2 Нормативные ссылки

В настоящем стандарте использованы ссылки на следующие стандарты:

ГОСТ 2.601—95 Единая система конструкторской документации. Эксплуатационные документы

ГОСТ 9.032—74 Единая система защиты от коррозии и старения. Покрытия лакокрасочные.

Группы, технические требования и обозначения

ГОСТ 9.301—86 Единая система защиты от коррозии и старения. Покрытия металлические и неметаллические неорганические. Общие требования

ГОСТ 9.302—88 Единая система защиты от коррозии и старения. Покрытия металлические и неметаллические неорганические. Методы контроля

ГОСТ 9.407—84 Единая система защиты от коррозии и старения. Покрытия лакокрасочные.

Метод оценки внешнего вида

ГОСТ 166—89 Штангенциркули. Технические условия

ГОСТ 427—75 Линейки измерительные металлические. Технические условия

ГОСТ 5378—88 Угломеры с нониусом. Технические условия

ГОСТ 7376—89 Картон гофрированный. Общие технические условия

ГОСТ 7502—98 Рулетки измерительные металлические. Технические условия

ГОСТ 14192—96 Маркировка грузов

ГОСТ 15150—69 Машины, приборы и другие технические изделия. Исполнения для различных климатических районов. Категории, условия эксплуатации, хранения и транспортирования в части воздействия климатических факторов внешней среды

ГОСТ 28338—89 Соединения трубопроводов и арматура. Проходы условные (размеры номинальные). Ряды

ГОСТ 28352—89 Головки соединительные для пожарного оборудования. Типы, основные параметры и размеры

ГОСТ Р 12.4.026—2001 Система стандартов безопасности труда. Цвета сигнальные, знаки безопасности и разметка сигнальная. Назначение и правила применения. Общие технические требования и характеристики. Методы испытаний

ГОСТ Р 51049—97 Техника пожарная. Рукава пожарные напорные. Общие технические требования. Методы испытаний

ГОСТ Р 51057—2001 Техника пожарная. Огнетушители переносные. Общие технические требования. Методы испытаний

3 Определения

В настоящем стандарте применяют следующие термины с соответствующими определениями и сокращениями:

3.1 **пожарный шкаф:** Вид пожарного инвентаря, предназначенного для размещения и обеспечения сохранности технических средств, применяемых во время пожара.

3.2 **пожарный кран, ПК:** Комплект, состоящий из клапана, установленного на внутреннем противопожарном водопроводе и оборудованного пожарной соединительной головкой, а также пожарного рукава с ручным пожарным стволом.

3.3 **клапан пожарного крана, клапан:** Запорный клапан, который устанавливается в системе внутреннего противопожарного водопровода и предназначен для открытия потока воды в пожарном кране.

3.4 **рукавная кассета, кассета:** Устройство для размещения напорного пожарного рукава в шкафу.

3.5 **условный проход:** по ГОСТ 28338.

4 Классификация

Шкафы подразделяют на следующие типы:

Ш-ПК — шкаф для размещения пожарного крана;

Ш-О — шкаф для размещения огнетушителей;

Ш-ПК-О — комбинированный для размещения пожарного крана и огнетушителей.

Шкафы типов Ш-ПК подразделяют в зависимости от количества размещаемых пожарных кранов (1 и 2) и условного прохода комплектующих 40 и 50, или 65 (напорные пожарные рукава внутренними диаметрами — 38 или 51, или 66 мм).

Допускается установка в шкафах кнопок дистанционного пуска пожарных насосов, кнопок системы дымоудаления или тревожной сигнализации, а также размещение средств индивидуальной защиты и других первичных средств пожаротушения.

Шкафы типов Ш-О подразделяют в зависимости от количества и вида размещаемых огнетушителей по ГОСТ Р 51057.

В зависимости от способа установки в зданиях и сооружениях шкафы подразделяют на:

Н — навесные;

В — встроенные;

П — приставные.

Навесные шкафы устанавливают (навешивают) на стенах внутри зданий или сооружений.

Встроенные шкафы устанавливают в нишах стен.

Приставные шкафы устанавливают как у стен, так и в нишах стен, при этом они опираются на поверхность пола.

Шкафы всех типов изготавливают в зависимости от их климатического исполнения по ГОСТ 15150.

5 Общие технические требования

5.1 Шкафы должны соответствовать требованиям настоящего стандарта и изготавливаться по конструкторской документации, утвержденной в установленном порядке.

5.2 Предназначенные для размещения в шкафу переносные огнетушители должны соответствовать требованиям ГОСТ Р 51057 и НПБ 155 [1], комплектующие пожарного крана: напорные рукава — ГОСТ Р 51049, НПБ 152 [2]; пожарные соединительные головки — ГОСТ 28352, НПБ 153 [3]; клапаны пожарных кранов — НПБ 154 [4]; ручные пожарные стволы — НПБ 177 [5].

5.3 Антикоррозионные защитные покрытия шкафа в условиях транспортирования и хранения должны сохранять свои свойства при температуре окружающего воздуха от минус 50 до плюс 50 °С.

5.4 На поверхностях стенок шкафа должны быть отверстия для трубопроводов, соответствующие условному проходу комплектующих пожарного крана и месту их расположения.

При этом должна обеспечиваться установка клапана (ов) пожарного крана на внутреннем водопроводе зданий и сооружений внутри шкафа в соответствии со строительными нормами и правилами, утвержденными Госстроем России, и соблюдением следующих требований:

- удобство присоединения рукава и исключение его резкого перегиба при прокладывании в любую сторону;

- удобство охвата и вращения рукой маховика;
- в комбинированных шкафах удобство доступа к огнетушителям без препятствия развертывания рукавной линии.

5.5 Размеры шкафа определяют количеством и размером комплектующих пожарного крана и (или) огнетушителей и способом их размещения в нем.

Габаритный размер по глубине навесных и приставных шкафов — не более 300 мм.

5.6 Шкаф следует изготавливать из листовой стали любой марки толщиной не менее 1 мм.

Допускается изготавливать шкафы из других материалов, по свойствам не уступающих указанным.

5.7 Масса шкафа без огнетушителей и комплектующих пожарного крана должна соответствовать данным, представленным в таблице 1.

Т а б л и ц а 1

Исполнение шкафа	Масса шкафа, кг, не более
Навесной	35
Встроенный	50
Приставной	60

5.8 Поворотная кассета должна поворачиваться в горизонтальной плоскости на угол не менее 90°.

5.9 Дверцы шкафа должны свободно открываться на угол не менее 160° и позволять быстро и беспрепятственно разворачивать рукавную линию и доставать огнетушители.

5.10 Шкаф должен выдерживать статическую нагрузку, превышающую в полтора раза массу размещаемых в нем огнетушителей и (или) комплектующих пожарного крана.

5.11 Поворотная кассета должна выдерживать статическую нагрузку не менее 300 Н.

5.12 Лакокрасочные защитные покрытия шкафа — не ниже IV класса по ГОСТ 9.032.

5.13 Металлические и неметаллические неорганические покрытия узлов и деталей шкафа должны соответствовать требованиям ГОСТ 9.301.

5.14 Дверцы шкафа должны иметь конструктивные элементы для их опломбирования и фиксации в закрытом положении, позволяющие безопасно открывать шкаф в экстренных случаях в течение не более 15 с.

5.15 Конструкция шкафа должна обеспечивать его естественную вентиляцию. Вентиляционные отверстия должны быть расположены в верхних и нижних частях дверок или на боковых поверхностях стенок шкафа. Общая площадь вентиляционных отверстий не менее 10 см².

Допускаются другие конструктивные решения обеспечения естественной вентиляции шкафа.

5.16 В конструкции шкафа должна быть предусмотрена возможность его крепления к строительным конструкциям.

5.17 Внешнее оформление шкафа должно включать красный сигнальный цвет по ГОСТ Р 12.4.026. В зависимости от типа на внешней стороне дверцы должна быть аббревиатура «ПК» и (или) условное обозначение ПК и переносных огнетушителей, соответствующее знакам пожарной безопасности, установленным в НПБ 160 [6], и должно быть предусмотрено место для нанесения порядкового номера шкафа и номера телефона ближайшей пожарной части.

5.18 Комплектность

В комплект шкафа должны входить:

- шкаф;
- паспорт по ГОСТ 2.601 со схемой размещения комплектующих пожарного крана и (или) огнетушителей.

5.19 На каждом шкафу в месте, указанном на чертеже, должна быть маркировка по ГОСТ 14192, сохраняющаяся в течение всего срока эксплуатации и включающая в себя следующие данные:

- наименование и (или) товарный знак предприятия-изготовителя;
- условное обозначение шкафа;
- дату изготовления (год, месяц).

5.20 Для транспортирования шкафы должны быть упакованы в коробки из гофрированного картона по ГОСТ 7376 или другие материалы, обеспечивающие его сохранность.

6 Методы испытаний

6.1 Все испытания следует проводить при нормальных климатических условиях по ГОСТ 15150. Количество шкафов определяют в зависимости от вида и объема испытаний.

6.2 Огнетушители и комплектующие пожарного крана (5.2) проверяют по нормативным документам.

6.3 Для испытания антикоррозионных покрытий шкафа представляются пластины размером 150×70 мм с антикоррозионными защитными покрытиями (торцы пластин должны иметь защитные покрытия). Образцы пластин изготавливают в количестве не менее четырех штук, один из которых является контрольным. Материал пластин и антикоррозионные защитные покрытия должны соответствовать материалу и антикоррозионным покрытиям, используемым для изготовления шкафа. Образцы пластин шкафа должны иметь маркировку, содержащую:

- наименование и (или) товарный знак предприятия-изготовителя;
- условное обозначение шкафа;
- дату изготовления (год, месяц).

Испытуемые образцы помещают и выдерживают в камере холода при температуре окружающей среды минус $50\text{ }^{\circ}\text{C}$ не менее 2 ч. Затем образцы переносят в термокамеру и выдерживают при температуре $(50 \pm 2)\text{ }^{\circ}\text{C}$ не менее 2 ч. Продолжительность перемещения образцов из одного аппарата в другой должна быть не более 10 мин. Далее образцы выдерживают в нормальных климатических условиях не менее 24 ч. Образцы шкафов считают, выдержавшими испытания, если при визуальной оценке внешнего вида антикоррозионных покрытий не обнаружено изменение их по сравнению с контрольными образцами. Оценка внешнего вида защитных лакокрасочных покрытий после окончания испытаний проводят по ГОСТ 9.407, оценку защитных свойств и внешнего вида металлических и неметаллических покрытий — по ГОСТ 9.302.

6.4 Наличие отверстий у шкафа (5.4), обеспечивающих установку клапана, проверяют внешним осмотром. Размеры отверстий определяют при помощи штангенциркуля по ГОСТ 166.

6.5 Размеры шкафа (5.5) проверяют линейкой по ГОСТ 427 или рулеткой по ГОСТ 7502 и сравнивают с данными конструкторской документации на изделие.

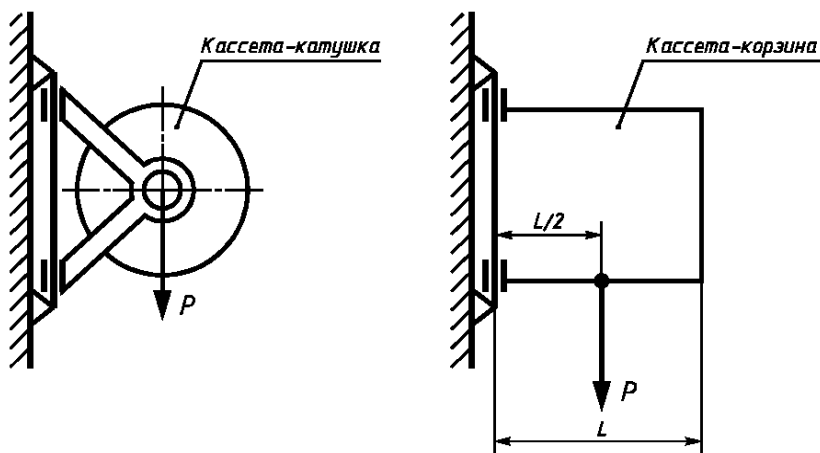
6.6 Толщину стенок и дверок шкафа (5.6) проверяют штангенциркулем по ГОСТ 166.

6.7 Массу шкафа (5.7) определяют взвешиванием на весах с пределом измерения до 100 кг и погрешностью измерения не более 0,1 кг.

6.8 Угол поворота кассеты (5.8) и дверцы шкафа (5.9) проверяют с помощью угломера по ГОСТ 5378.

6.9 Прочность шкафа проверяют приложением равномерно распределенной нагрузки (5.10) по месту установки в нем огнетушителей и (или) комплектующих пожарного крана. Для испытаний шкафы устанавливают в соответствии со способом установки в зданиях и сооружениях. После воздействия нагрузки в течение не менее 24 ч конструктивные элементы шкафа должны сохранять свою работоспособность и не должны иметь деформаций.

6.10 Прочность поворотной кассеты (5.11) проверяют воздействием в течение 24 ч статической нагрузки, приложенной к кассете, повернутой на 90° к задней стенке шкафа, равной 300^{+10} Н.



Кассета должна сохранять свою работоспособность и не должна иметь деформаций. Схема приложения нагрузки представлена на рисунке 1.

6.11 Проверку соответствия свойств лакокрасочных покрытий (5.12) проверяют внешним осмотром по ГОСТ 9.032 (2.7).

6.12 Соответствие металлических и неметаллических неорганических покрытий (5.13) проверяют оценкой внешнего вида по ГОСТ 9.302.

6.13 Открывание дверцы в экстренных случаях (5.14) проверяют в соответствии с описанием, приведенным в паспорте на изделие. Время открывания до крайнего положения проверяют по секундомеру.

6.14 Наличие элементов для опломбирования и фиксации (5.14), вентиляционных отверстий (5.15), элементов крепления к строительным конструкциям (5.16), а также внешнее оформление дверцы шкафа (5.17), комплектность (5.18), маркировку (5.19), упаковку (5.20) проверяют внешним осмотром.

ПРИЛОЖЕНИЕ А (справочное)

Библиография

- [1] НПБ 155—96 Пожарная техника. Огнетушители переносные. Основные показатели и методы испытаний
- [2] НПБ 152—2000 Рукава пожарные напорные. Технические требования пожарной безопасности. Методы испытаний
- [3] НПБ 153—2000 Пожарные соединительные головки. Технические требования пожарной безопасности. Методы испытаний
- [4] НПБ 154—2000 Клапаны пожарных кранов. Технические требования пожарной безопасности. Методы испытаний
- [5] НПБ 177—99 Техника пожарная. Стволы пожарные ручные. Общие технические требования. Методы испытаний
- [6] НПБ 160—97 Цвета сигнальные. Знаки пожарной безопасности. Виды, размеры, общие технические требования

Ключевые слова: пожарный инвентарь, пожарный шкаф, пожарный кран, огнетушитель, рукавная кассета

Редактор *Р.Г. Говердовская*
Технический редактор *Л.А. Гусева*
Корректор *В.И. Варенцова*
Компьютерная верстка *С.В. Рябовой*

Изд. лиц. № 02354 от 14.07.2000. Сдано в набор 12.03.2002. Подписано в печать 17.04.2002. Усл.печ.л. 0,93. Уч.-изд.л. 0,70.
Тираж 407 экз. С 5200. Зак. 337.

ИПК Издательство стандартов, 107076 Москва, Колодезный пер., 14.
<http://www.standards.ru> e-mail: info@standards.ru
Набрано в Издательстве на ПЭВМ
Филиал ИПК Издательство стандартов — тип. "Московский печатник", 103062 Москва, Лялин пер., 6.
Цлр № 080102