
МЕЖГОСУДАРСТВЕННЫЙ СОВЕТ ПО СТАНДАРТИЗАЦИИ, МЕТРОЛОГИИ И
СЕРТИФИКАЦИИ (МГС)

INTERSTATE COUNCIL FOR STANDARTIZATION, METROLOGY AND
CERTIFICATION (ISC)

МЕЖГОСУДАРСТВЕННЫЙ
СТАНДАРТ

ГОСТ ISO
7228–
2011

КОННЕКТОРЫ ТРАХЕАЛЬНЫХ ТРУБОК

(ISO 7228:1985, IDT)

Издание официальное

Москва
Стандартинформ
2013

Предисловие

Цели, основные принципы и порядок проведения работ по межгосударственной стандартизации установлены ГОСТ 1.0—92 «Межгосударственная система стандартизации. Основные положения» и ГОСТ 1.2—2009 «Межгосударственная система стандартизации. Стандарты межгосударственные, правила и рекомендации по межгосударственной стандартизации. Правила разработки, принятия, применения, обновления и отмены»

Сведения о стандарте

1 ПОДГОТОВЛЕН Федеральным государственным унитарным предприятием «Всероссийский научно-исследовательский институт стандартизации и сертификации в машиностроении» (ВНИИНМАШ)

2 ВНЕСЕН Федеральным агентством по техническому регулированию и метрологии (Росстандарт)

3 ПРИНЯТ Межгосударственным советом по стандартизации, метрологии и сертификации (протокол № 40-2011 от 29 ноября 2011 г.)

За принятие стандарта проголосовали:

Краткое наименование страны по МК (ИСО 3166) 004—97	Код страны по МК (ИСО 3166) 004—97	Сокращенное наименование национального органа по стандартизации
Республика Беларусь	BY	Госстандарт Республики Беларусь
Республика Казахстан	KZ	Госстандарт Республики Казахстан
Кыргызская Республика	KG	Кыргызстандарт
Российская Федерация	RU	Росстандарт
Республика Таджикистан	TJ	Таджикстандарт
Республика Узбекистан	UZ	Узстандарт

4 Приказом Федерального агентства по техническому регулированию и метрологии от 13 декабря 2011 г. № 1375-ст межгосударственный стандарт ГОСТ ISO

7228–2011 введен в действие в качестве национального стандарта Российской Федерации с 1 января 2013 г.

5 Настоящий стандарт идентичен международному стандарту ISO 7228:1985 Tracheal tube connectors (Коннекторы трахеальных трубок)

Степень соответствия – идентичная (IDT)

Стандарт подготовлен на основе применения ГОСТ Р ИСО 7228–93

Сведения о соответствии межгосударственных стандартов ссылочным международным стандартам приведены в дополнительном приложении Д.А

6 ВВЕДЕН ВПЕРВЫЕ

Информация о введении в действие (прекращении действия) настоящего стандарта публикуется в указателе «Национальные стандарты».

Информация об изменениях к настоящему стандарту публикуется в указателе «Национальные стандарты», а текст изменений – в информационных указателях «Национальные стандарты». В случае пересмотра или отмены настоящего стандарта соответствующая информация будет опубликована в информационном указателе «Национальные стандарты»

© Стандартиформ, 2013

В Российской Федерации настоящий стандарт не может быть полностью или частично воспроизведен, тиражирован и распространен в качестве официального издания без разрешения Федерального агентства по техническому регулированию и метрологии

МЕЖГОСУДАРСТВЕННЫЙ СТАНДАРТ**КОННЕКТОРЫ ТРАХЕАЛЬНЫХ ТРУБОК**

Tracheal tube connectors

Дата введения 2013-01-01

0 Введение

Цель настоящего стандарта — обеспечение взаимозаменяемости коннекторов трахеальных трубок без уточнения деталей конструкции.

ISO 5356-1 устанавливает размеры конических соединений и последовательность присоединения элементов аппаратов ингаляционного наркоза и искусственной вентиляции легких. Он лишь частично связан с коннекторами трахеальных трубок и отмечает ряд приемлемых конструкций, отвечающих, различным клиническим требованиям. Некоторые из приведенных в стандарте коннекторов должны быть снабжены промежуточными адаптерами и эластичными трубками для их сочленения с отверстием для присоединения аппарата к пациенту на дыхательном контуре. Упомянутое отверстие является охватываемой деталью коаксиального соединения номинальным диаметром 22 мм или охватывающей деталью номинальным диаметром 15 мм. Из этого следует, как это указано в ISO 5356-1, что сторона аппарата таких адаптеров и коннекторов трахеальной трубки может быть выполнена в виде охватывающей детали номинальным диаметром 22 мм или охватываемой детали номинальным диаметром 15 мм. В то время как соединение с охватывающей деталью номинальным диаметром 22 мм широко используется для адаптеров, которые не рассматриваются в настоящем стандарте, оно крайне редко применяется для коннекторов трахеальных трубок.

Главная цель стандарта — облегчить работу потребителя и обеспечить безопасность пациента. Это достигается предписанием о том, что обозначенный размер каждого коннектора должен совпадать с размером трахеальной трубки (как определено в ISO 5356-1), для которой он предназначен.

Издание официальное

1 Область применения

Настоящий стандарт определяет основные размеры и требования к конвекторам трахеальных трубок.

Требования настоящего стандарта являются обязательными.

2 Нормативные ссылки

ISO 5356-1:1987 Anaesthetic and respiratory equipment – Conical connectors – Part 1: Cones and sockets (Аппараты наркозные и дыхательные. Конические соединительные элементы. Часть 1. Конусы и муфты)

ISO 5366-1:1986 Tracheostomy tubes – Part 1: Connectors (Трубки трахеотомические. Часть 1. Соединительные элементы)

3 Определения

В настоящем стандарте применяются, следующие термины.

3.1 коннектор трахеальной трубки: Трубчатый компонент, который вводится непосредственно внутрь трахеальной трубки.

3.2 сторона пациента: Ближайшая к пациенту сторона компонента, которая вводится внутрь трахеальной трубки.

3.3 сторона аппарата: сторона компонента, ближайшая к аппарату.

4 Обозначение размеров

За номинальный размер коннектора принимают его внутренний диаметр в соответствии с таблицей 1.

5 Диапазон размеров

Диапазон размеров должен быть от 2,5 до 11,0 мм в соответствии с таблицей 1.

Т а б л и ц а 1 – Диапазон размеров и основные параметры со стороны пациента

Номинальный внутренний диаметр	Внутренний диаметр d	В миллиметрах	
		Прямые коннекторы (см. рисунок 1) L_1	Изогнутые коннекторы (см. рисунок 2) L_2
2,5	$2,5 \pm 0,15$	11 ± 2	–
3,0	$3,0 \pm 0,15$	11 ± 2	–
3,5	$3,5 \pm 0,15$	13 ± 2	–
4,0	$4,0 \pm 0,15$	13 ± 2	–
4,5	$4,5 \pm 0,15$	14 ± 2	–
5,0	$5,0 \pm 0,15$	14 ± 2	–
5,5	$5,5 \pm 0,15$	15 ± 2	10 ± 2
6,0	$6,0 \pm 0,15$	15 ± 2	10 ± 2
6,5	$6,5 \pm 0,15$	18 ± 2	10 ± 2
7,0	$7,0 \pm 0,15$	18 ± 2	10 ± 2
7,5	$7,5 \pm 0,15$	18 ± 2	10 ± 2
8,0	$8,0 \pm 0,15$	18 ± 2	10 ± 2
8,5	$8,5 \pm 0,15$	18 ± 2	10 ± 2
9,0	$9,0 \pm 0,15$	18 ± 2	10 ± 2
9,5	$9,5 \pm 0,15$	18 ± 2	10 ± 2
10,0	$10,0 \pm 0,15$	18 ± 2	10 ± 2
11,0	$11,0 \pm 0,15$	18 ± 2	10 ± 2

6 Материал

6.1 Коннектор должен быть изготовлен из материала, обладающего достаточной устойчивостью к действию анестезирующих газов и паров.

6.2 Если коннектор предназначен для повторного использования, он должен обладать сопротивляемостью процессу износа в результате чистки, дезинфекции и стерилизации обычными методами, рекомендованными изготовителем или поставщиком. Желательно чтобы коннектор выдерживал паровую стерилизацию применяемыми методами.

7 Конструкция

7.1 Общие требования

7.1.1 Коннектор может быть прямым, изогнутым или угловым. Изогнутый или угловой коннектор может иметь отверстие для отсасывания. Это отверстие должно

быть выполнено таким образом, чтобы не перекрывался и не уменьшался просвет коннектора.

7.1.2 Основные параметры коннектора должны соответствовать приведенным в таблице 1.

7.1.3 Коннектор должен быть легким, но достаточно прочным, чтобы оказывать сопротивление деформации при нормальных условиях применения.

7.1.4 Коннектор должен быть сконструирован так, чтобы сводить к минимуму мертвое пространство и сопротивление потоку газа. Просвет должен быть лишенным неровностей.

7.1.5 Коннекторы трахеальных трубок могут быть снабжены выступами, площадками или другими средствами для облегчения присоединения и отсасывания. Эти средства должны быть хорошо закруглены.

7.1.6 Площадь поперечного сечения просвета коннектора не должна быть меньше просвета трахеальной трубки, для установки в которую он предназначен. Минимальный внутренний диаметр изогнутого или углового коннектора должен составлять не менее 80 % номинального диаметра, а площадь его поперечного сечения не должна уменьшаться более чем на 10 %.

7.2. Сторона аппарата

Сторона аппарата коннектора трахеальных трубок должна соответствовать одному из следующих требований:

– коническое соединение с охватываемой деталью номинальным диаметром 15 мм — по ISO 5356-1. Внутренний диаметр (конической) стороны аппарата коннектора должен быть не меньше внутреннего диаметра его стороны пациента (то есть не меньше номинального размера коннектора). Изменения внутреннего диаметра должны иметь конические переходы, чтобы обеспечить легкое прохождение катетера для отсасывания;

– коническое соединение с охватывающей деталью номинальным диаметром 22 мм — по ISO 5356-1.

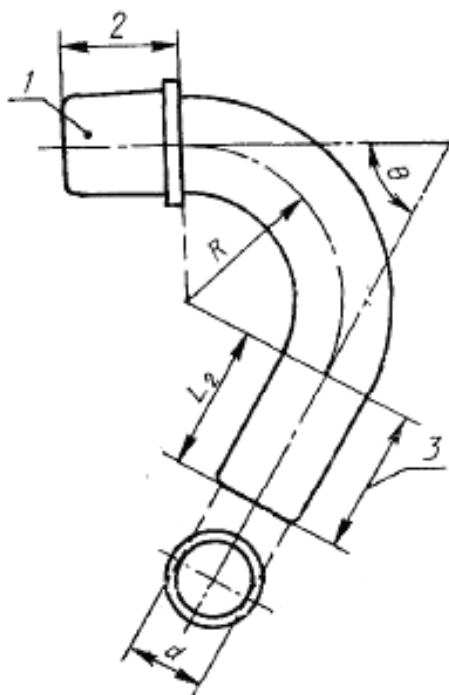
7.3 Сторона пациента

Основные размеры стороны пациента коннектора (см. рисунки 1 и 2) должны соответствовать приведенным в таблице 1.

Примечание — Рисунки 1 и 2 иллюстрируют коннекторы для определения основных параметров, но не определяют конструкции коннекторов.



Рисунок 1 – Прямой коннектор трахеальной трубки



1 – охватываемая деталь конического соединения номинальным диаметром 15 мм по ISO 5356-1;
2 – сторона аппарата; 3 – сторона пациента.

Примечание:

1. Отрезок L_2 может быть прямым или изогнутым
2. θ любой угол $\geq 45^\circ$.

Рисунок 2 — Пример изогнутого коннектора трахеальной трубки

8 Маркировка

На коннектор должна быть нанесена четкая маркировка с обозначением размера в соответствии и требованиями раздела 4.

Приложение Д.А
(справочное)

**Сведения о соответствии межгосударственных стандартов
ссылочным международным стандартам**

Таблица Д.А.1

Обозначение и наименование международного стандарта	Степень соответствия	Обозначение и наименование межгосударственного стандарта
ISO 5356-1:1987 Аппараты наркозные и дыхательные. Конические соединительные элементы. Часть 1. Конусы и муфты	MOD	ГОСТ 24264:1993 (ISO 5356-1:1987) Аппараты ингаляционного наркоза и искусственной вентиляции легких. Соединения конические. Часть 1. Конические патрубки и гнезда
ISO 5366-1:1986 Трубки трахеотомические. Часть 1. Соединительные элементы	—	*
<p>* Соответствующий межгосударственный стандарт отсутствует. До его утверждения рекомендуется использовать перевод на русский язык данного международного стандарта. Перевод данного международного стандарта находится в Федеральном информационном фонде технических регламентов и стандартов.</p> <p>Примечание – В настоящем стандарте использовано следующее условное обозначение степени соответствия стандарта:</p> <p>- MOD – модифицированные стандарты.</p>		

УДК 616.231-089.85:006.354

МКС 11.040.10

IDT

Ключевые слова: медицинское оборудование, оборудование для анестезии, аппараты искусственной вентиляции легких, определения, технические требования, основные размеры, конструкция, маркировка
