



ГОСУДАРСТВЕННЫЙ СТАНДАРТ
СОЮЗА ССР

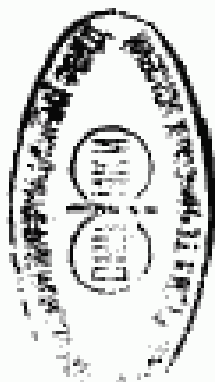
ГОСУДАРСТВЕННАЯ СИСТЕМА ОБЕСПЕЧЕНИЯ
ЕДИНСТВА ИЗМЕРЕНИЙ

**АВТОЦИСТЕРНЫ
ДЛЯ ПИЩЕВЫХ ЖИДКОСТЕЙ**

МЕТОДЫ И СРЕДСТВА ПОВЕРКИ

ГОСТ 8.404—80

Издание официальное



ГОСУДАРСТВЕННЫЙ КОМИТЕТ СССР ПО СТАНДАРТАМ



ГОСТ 8.404-80, Государственная система обеспечения единства измерений. Автоцистерны для пищевых жидкостей. Методы и средства поверки
State system for ensuring the uniformity of measurements. Vehicle tanks for food liquids. Methods and means of verification

РАЗРАБОТАН Государственным комитетом СССР по стандартам
ИСПОЛНИТЕЛЬ

П. К. Заяц, канд. техн. наук

ВНЕСЕН Государственным комитетом СССР по стандартам

Член Госстандарта Л. К. Исаев

УТВЕРЖДЕН И ВВЕДЕН В ДЕЙСТВИЕ Постановлением Государственного комитета СССР по стандартам от 17 декабря 1980 г.
№ 5855

Государственная система обеспечения единства
измерений

АВТОЦИСТЕРНЫ ДЛЯ ПИЩЕВЫХ ЖИДКОСТЕЙ

Методы и средства поверки

State system for ensuring the uniformity of
Measurements. Vehicle tanks for food liquids.
Methods and means of verification

ГОСТ
8.404—80

Взамен
МУ 216

Постановлением Государственного комитета СССР по стандартам от 17 декабря
1980 г. № 5855 срок введения установлен

с 01.01 1982 г.

Настоящий стандарт распространяется на автоцистерны для пищевых жидкостей (молока, молочной продукции, вина, вино-материалов и спирта) по ГОСТ 9218—80, служащие транспортными мерами полной вместимости (далее — ТМ), и устанавливает методы и средства их первичной и периодической поверки, а также на все автоцистерны для молока, выпущенные до срока введения в действие ГОСТ 9218—80 и находящиеся в эксплуатации.

В стандарте полностью учтены требования рекомендации СЭВ по стандартизации РС СЭВ 1921—75.

1. ОПЕРАЦИИ ПОВЕРКИ

1.1. При проведении поверки должны быть выполнены следующие операции:

внешний осмотр (п. 5.1);

определение вместимости ТМ объемным методом (п. 5.2):

ТМ с основной погрешностью $\pm 0,2\%$ (п. 5.2.1);

ТМ с основной погрешностью $\pm 0,5\%$ (пп. 5.2.2—5.2.3);

определение вместимости ТМ массовым методом (п. 5.3):

непосредственным взвешиванием ТМ на весах (п. 5.3.1);

взвешиванием на весах при сливе жидкости из ТМ во вспомогательную тару (п. 5.3.2);

взвешиванием на весах при сливе жидкости из вспомогательной тары в ТМ (п. 5.3.3);

Издание официальное



Перепечатка воспрещена

проверка работоспособности воздухоотводящего устройства (п. 5.4);

проверка полноты слива воды из ТМ самотеком (п. 5.5);

проверка работоспособности сигнализатора момента заполнения ТМ и автоматических устройств, прекращающих подачу жидкости при заполнении ТМ (п. 5.6).

2. СРЕДСТВА ПОВЕРКИ

2.1. При проведении поверки ТМ должны быть применены следующие средства поверки:

2.1.1. При поверке ТМ с основной погрешностью $\pm 0,2\%$ объемным методом:

образцовый мерник 1-го разряда вместимостью 2 л с основной погрешностью $\pm 0,025\%$ по ГОСТ 8.400—80;

образцовый мерник 1-го разряда вместимостью 5, 10, 20, 50, 100, 200, 500 или 1000 л по ГОСТ 8.400—80;

стеклянная колба 1-го класса (отливная) вместимостью 1000 мл по ГОСТ 1770—74, поверенная по ГОСТ 8.234—77 или мерник 1-го разряда вместимостью 1 л по ГОСТ 8.400—80.

2.1.2. При поверке ТМ с основной погрешностью $\pm 0,5\%$ объемным методом:

образцовый мерник 2-го разряда вместимостью 200, 500, 1000, 2000 и 5000 л по ГОСТ 8.400—80;

шкальный доливной мерник вместимостью 100 или 200 л с ценой деления 0,5 л по ГОСТ 13844—68.

2.1.3. При поверке ТМ с основной погрешностью $\pm 0,5\%$ счетчиком жидкости:

лопастной счетчик жидкости типа ЛЖ-100—64 с основной погрешностью $\pm 0,25\%$ по ГОСТ 22548—77;

образцовый мерник 2-го разряда вместимостью не менее 200 или 500 л по ГОСТ 8.400—80.

Примечание. В начале каждого дня перед поверкой ТМ показания счетчика жидкости должны быть определены по образцовому мернику 2-го разряда. Методика поверки изложена в п. 5.2.3.

2.1.4. При поверке ТМ с погрешностью $\pm 0,5\%$ массовым методом:

весы для статического взвешивания по ГОСТ 23711—79 и ГОСТ 23676—79 (выбор весов — по обязательному приложению 7).

2.1.5. Средства поверки, указанные ниже, применяют при поверке по пп. 2.1.1—2.1.4:

стеклянный термометр с ценой деления не более $0,5^{\circ}\text{C}$ и диапазоном измерения температуры от минус 30 до плюс 50°C по ГОСТ 2823—73;

секундомер 3-го класса с ценой деления 0,2 с по ГОСТ 5072—79;

контрольный уровень по ГОСТ 3059—75;

питьевая вода по ГОСТ 2874—73;

воронка;

клавишная вычислительная машина типа «Электроника БЗ-18М» или «Искра».

2.2. Для проведения первичной поверки ТМ допускается использовать стационарную поверочную установку, аттестованную органами государственной метрологической службы с погрешностью $\pm 0,08\%$ — для ТМ с основной погрешностью $\pm 0,2\%$ и с погрешностью $\pm 0,2\%$ — для ТМ с основной погрешностью $\pm 0,5\%$.

2.3. Для проведения периодической поверки ТМ допускается использовать передвижную поверочную установку, аттестованную органами государственной метрологической службы с погрешностями, указанными в п. 2.2.

Примечания. 1. Все средства поверки должны быть аттестованы органами государственной метрологической службы.

2. Весы должны быть поверены органами государственной метрологической службы не реже раза в квартал и не должны быть применены в качестве рабочих средств измерений.

2.4. Допускается использовать другие средства поверки, прошедшие метрологическую аттестацию в органах государственной метрологической службы, удовлетворяющие по точности требованиям настоящего стандарта и обеспечивающие соотношение погрешностей образцовых и рабочих средств измерения не более 1:2,5.

3. ТРЕБОВАНИЯ БЕЗОПАСНОСТИ

3.1. При поверке ТМ поверитель должен быть в спецодежде: мужчина в халате по ГОСТ 11622—73 или комбинезоне по ГОСТ 12276—75, женщина — в халате по ГОСТ 11621—75 или комбинезоне по ГОСТ 5518—75.

3.2. Перед началом поверки ТМ проверяют:

выполнение требований безопасности, изложенных в технических условиях на изготовление ТМ (при первичной поверке);

исправность лестниц или подножек и площадок обслуживания верхних люков;

исправность заземления для ТМ, предназначенных для перевозки спирта.

4. УСЛОВИЯ ПОВЕРКИ И ПОДГОТОВКА К НЕЙ

4.1. При проведении поверки должны быть соблюдены следующие условия:

температура воды и окружающей среды $(20 \pm 10)^\circ\text{C}$;

изменение температуры воды во время поверки:

2°C — для ТМ с основной погрешностью $\pm 0,2\%$;

5°C » » » » » $\pm 0,5\%$.

Температуру воды измеряют на глубине $1/2$ высоты ТМ через ее горловину. Показания термометра снимают, сохраняя нижнюю часть термометра в воде.

При поверке ТМ с погрешностью $\pm 0,5\%$ без теплоизоляции температура воды не должна отличаться от температуры окружающей среды более чем на 5°C .

4.2. При наличии в ТМ отдельных секций каждую из них поверяют как отдельную меру вместимости.

4.3. Вместимость образцовых средств поверки (мерников) должна составлять не менее $1/25$ вместимости поверяемой ТМ.

4.4. Перед проведением поверки выполняют следующие подготовительные работы:

устанавливают ТМ на горизонтальную площадку. Горизонтальное положение ТМ, наполненной водой, контролируют уровнем, установленным на верхнем обресе горловины;

подготавливают ТМ к работе так, чтобы обеспечить возможность осмотра ее внутренней поверхности, коммуникаций, а также их соединений;

проверяют визуально чистоту внутренней поверхности ТМ и в случае необходимости предприятие, которому принадлежит ТМ, промывает ее водой;

подготавливают средства поверки к работе согласно технической документации на них, утвержденной в установленном порядке; проверяют герметичность ТМ.

Для поверки герметичности ТМ заполняют водой до отметки номинальной вместимости и выдерживают под рабочим давлением в течение 15 мин, после чего осматривают места соединений, уплотнений и наружную поверхность ТМ. ТМ считают герметичной, если при визуальном осмотре соединений, уплотнений и наружной поверхности ТМ не обнаружено следов течи (каплепадений) и запотевания;

сливают воду из ТМ и после разрыва струи выдерживают край открытым не менее 3 мин для слива капель со стенок ТМ.

Примечания:

1. Если процесс заполнения ТМ длится более 30 мин, то выдерживать ее с водой под рабочим давлением не обязательно.

2. Герметичность ТМ допускается проверять при выполнении операций по пп. 5.2—5.3.

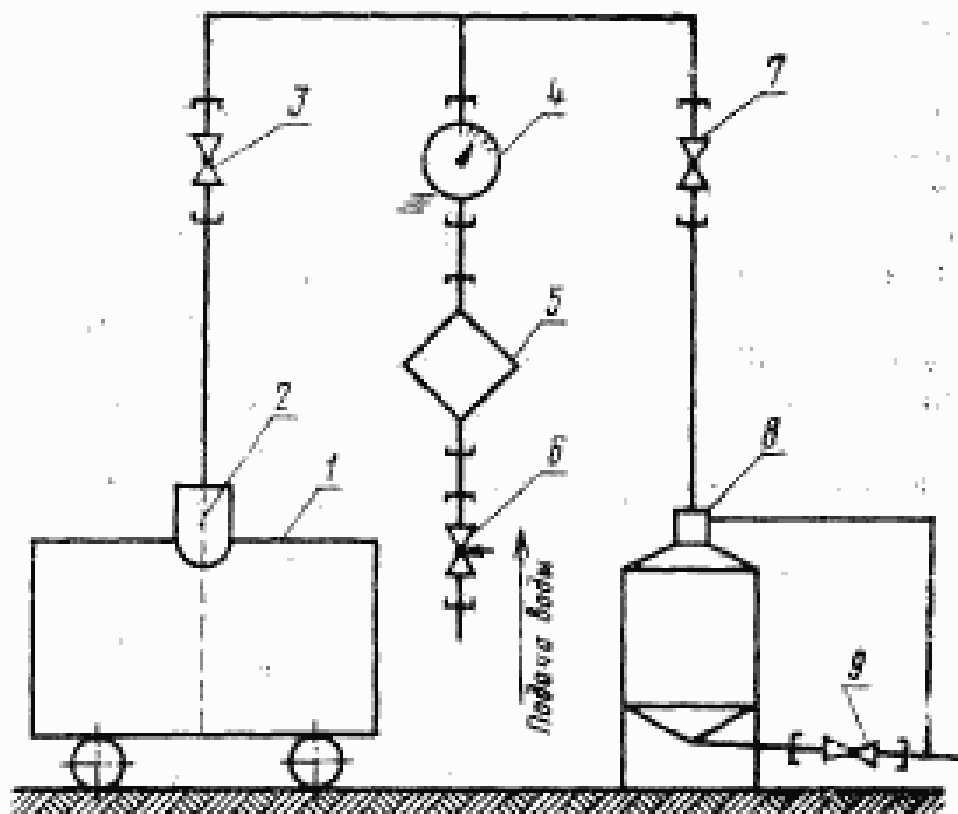
3. Если проверку герметичности не совмещают с выполнением операций по пп. 5.2—5.3, то необходимо смочить внутреннюю поверхность ТМ водой.

4. Герметичность ТМ (секций) с теплоизоляцией при первичной поверке предприятие-изготовитель или предприятие, производящее ремонт, подтверждает актом.

4.5. Если вместимость ТМ определяют при помощи счетчика жидкости, то дополнительно выполняют следующие подготовительные работы.

Проверяют исходное положение элементов установки со счетчиком (черт. 1). Все краны должны быть закрыты, а поверяемая ТМ и образцовый счетчик подготовлены к работе согласно технической документации, утвержденной в установленном порядке.

Промывают измерительные коммуникации и устанавливают



1—цистерна; 2—шланг; 3, 6, 7, 9—краны; 4—счетчик жидкости;
5—фильтр; 8—мерник

Черт. 1

расход, при котором счетчик работает на стабильной части характеристики. Для этого открывают краны 6, 7 и 9 и пропускают воду в мерник 8. Одновременно по секундомеру определяют время, в течение которого стрелка указателя счетчика делает не менее одного оборота (ролик счетного механизма поворачивается на один оборот). Закрывают кран 7.

Определяют расход воды Q через счетчик по формуле

$$Q = \frac{g_k - g_n}{t} \quad (1)$$

где g_k — показание счетчика, соответствующее концу отсчета времени, л;

g_n — показание счетчика, соответствующее началу отсчета времени, л;

t — время, определяемое по секундомеру, с.

Примечание. Установленный расход воды через счетчик не должен отличаться от $\frac{2}{3}$ номинального расхода, указанного в паспорте на счетчик или на его табличке, более чем на 2%. Если это условие не выполнено, то при помощи крана *б* изменяют расход через счетчик, а операции, указанные выше, повторяют до получения требуемого расхода.

5. ПРОВЕДЕНИЕ ПОВЕРКИ

5.1. Внешний осмотр

5.1.1. При выпуске из производства и ремонта на предприятии-изготовителе при внешнем осмотре должно быть установлено соответствие ТМ требованиям ГОСТ 9218—80.

5.1.2. При внешнем осмотре ТМ, находящейся в эксплуатации, устанавливают:

наличие маркировочной таблички с указанием номинальной вместимости и места нанесения поверительного клейма;

отсутствие вмятин и выпучин на стенках и горловине;

отсутствие неслитой жидкости и посторонних предметов в ней; чистоту внутренней поверхности (визуально);

исправность резьбовых соединений и уплотнительных прокладок;

качество нанесения отметок на внутренней поверхности горловины;

отсутствие повреждений лакокрасочных покрытий.

5.2. Определение вместимости ТМ объемным методом

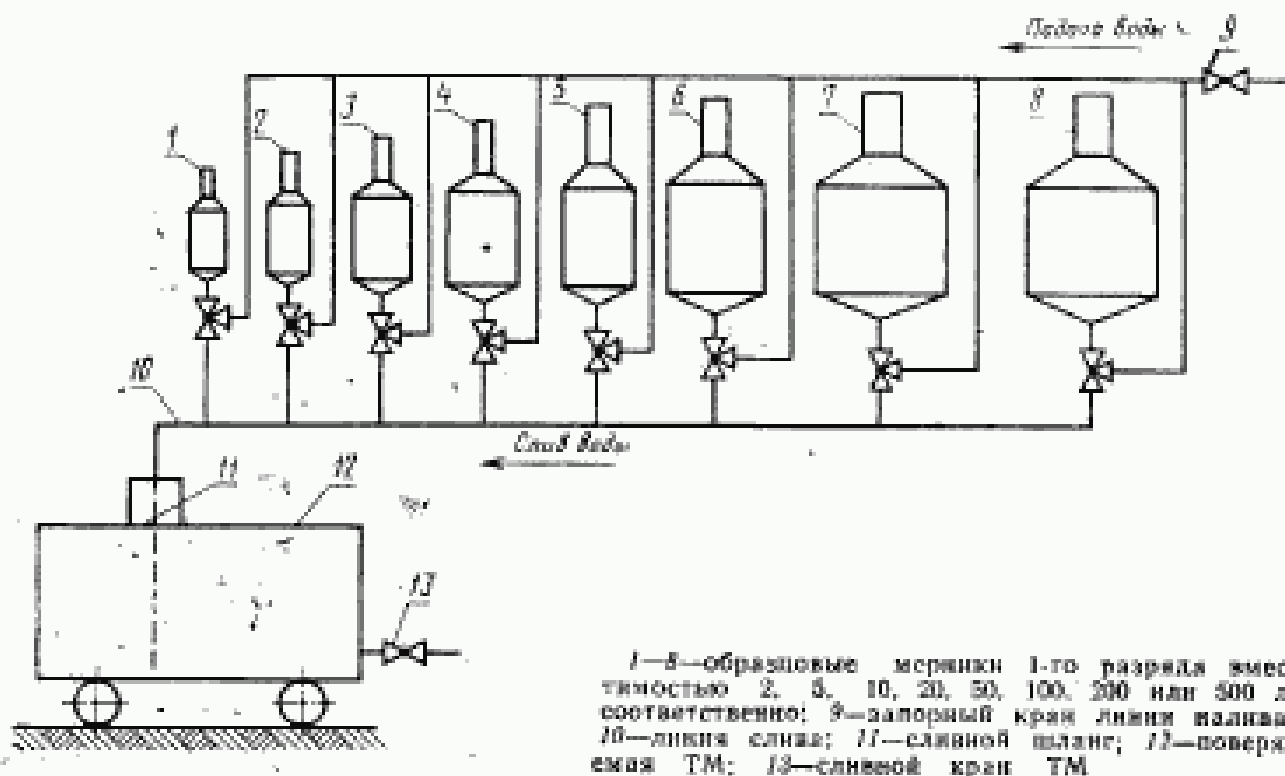
Вместимость ТМ с основной погрешностью $\pm 0,2\%$ при калибровке определяют не менее трех раз, а ТМ с основной погрешностью $\pm 0,5\%$ — не менее двух раз. При этом за значение номинальной вместимости, установленной при калибровке и указанной на табличке, принимают среднее арифметическое значение трех измерений для ТМ с погрешностью $\pm 0,2\%$ и двух измерений для ТМ с погрешностью $\pm 0,5\%$ с округлением до 1 л. Разность между измерениями не должна превышать половины допускаемой погрешности ТМ.

5.2.1. Вместимость ТМ с основной погрешностью $\pm 0,2\%$ определяют не менее двух раз.

За погрешность ТМ принимают наибольшее значение двух измерений.

Примечание. Если расхождение между двумя результатами измерений больше половины допускаемой погрешности ТМ, то измерения должны быть проведены повторно. Если расхождения между двумя результатами измерений будут больше половины допускаемой погрешности ТМ и при повторных измерениях (для ТМ с погрешностью $\pm 0,2\%$ в соответствии с п. 5.2.1), то необходимо произвести калибровку ТМ.

5.2.1.1. Вместимость ТМ с погрешностью $\pm 0,2\%$ определяют по образцовым мерникам 1-го разряда (черт. 2) в последовательности, приведенной ниже:



Черт. 2

проверяют, закрыто ли запорное устройство 13 для слива жидкости из ТМ;

опускают на дно ТМ конец шланга 11, через который заполняют ее водой так, чтобы он находился от дна на расстоянии примерно 2 см для обеспечения нижнего налива;

заливают в образцовые мерники 4—8 питьевую воду;

сливают воду из мерников в поверяемую транспортную меру 12;

выдерживают открытыми сливные краны мерников на слив капель для мерников вместимостью до 20 л в течение 1 мин и 1,5 мин — для мерников вместимостью свыше 20 л;

операции по наполнению образцовых мерников 4—8 питьевой водой и сливу ее в ТМ повторяют до тех пор, пока в поверяемую цистерну (или секцию) не будет залита вода, уровень которой близок к отметке, соответствующей ее номинальной вместимости;

выдерживают ТМ с водой в течение 5 мин;

измеряют температуру воды в ТМ;

проверяют уровень воды в горловине ТМ. Если уровень воды будет ниже отметки номинальной вместимости, то при помощи образцовых мерников 1—3 и стеклянной колбы необходимо долить воду до отметки;

сливают воду из ТМ.

5.2.1.2. Относительную погрешность ТМ Δ в процентах определяют по формуле

$$\Delta = \frac{V_{\text{ном}} - V_{\text{д}}}{V_{\text{д}}} \cdot 100, \quad (2)$$

где $V_{\text{ном}}$ — номинальная вместимость поверяемой ТМ, установленная предприятием-изготовителем, л;
 $V_{\text{д}}$ — действительная вместимость ТМ, л.

Относительная погрешность ТМ не должна превышать значения, приведенного в ГОСТ 9218—80.

5.2.1.3. Если образцовая мера и поверяемая ТМ изготовлены из разных материалов и температура воды при поверке отличается от температуры 20°C, то полученную вместимость необходимо привести к температуре 20°C по формуле

$$V_{20} = \lambda V_{\text{д}}, \quad (3)$$

где λ — коэффициент, учитывающий объемное расширение образцовой меры в зависимости от изменения температуры и рассчитываемый по формуле

$$\lambda = \frac{1}{1 + \beta(t - 20)}, \quad (4)$$

где β — коэффициент объемного расширения материала, из которого изготовлена образцовая мера.

Значения коэффициента λ приведены в справочном приложении 6.

5.2.1.4. Относительную погрешность ТМ определяют по формуле

$$\Delta = \frac{V_{\text{ном}} - V_{20}}{V_{20}} \cdot 100, \quad (5)$$

Относительная погрешность ТМ не должна превышать значения, приведенного в ГОСТ 9218—80.

5.2.2. Вместимость ТМ с основной погрешностью $\pm 0,5\%$ определяют по образцовым мерникам 2-го разряда (черт. 3) в последовательности, приведенной ниже:

проверяют, закрыто ли запорное устройство 6 для слива жидкости из ТМ;

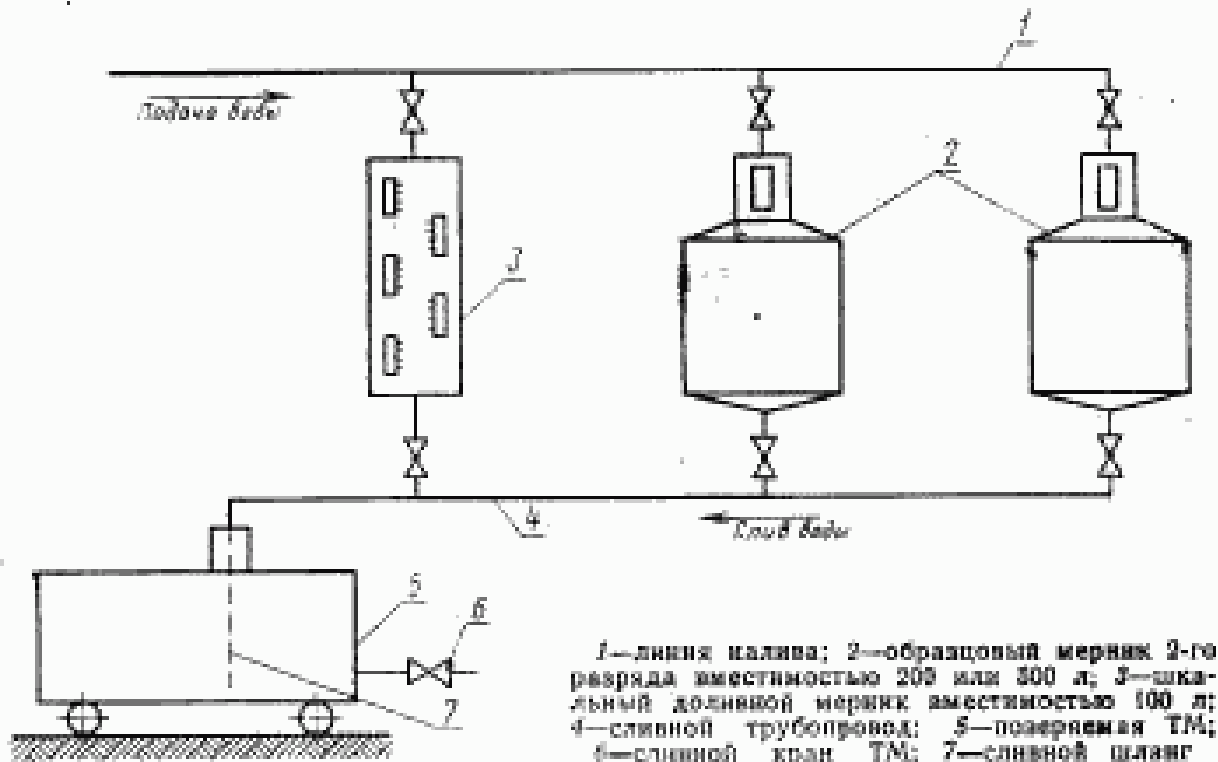
опускают на дно ТМ конец шланга 7, через который наполняют ее водой так, чтобы он находился от дна на расстоянии примерно 2 см для обеспечения нижнего налива;

заливают в мерники 2 и 3 питьевую воду;

сливают воду из мерников 2 в поверяемую транспортную меру 5;

выдерживают открытыми сливные краны мерников 2 на слив каплей в течение 1,5 мин;

операции по наполнению образцовых мерников 2 питьевой водой и сливу ее в ТМ повторяют до тех пор, пока в поверяемую цистерну (или секцию) не будет залита вода, уровень которой близок к отметке, соответствующей номинальной вместимости;



Черт. 3

выдерживают ТМ с водой в течение 5 мин;
измеряют температуру воды в ТМ;
проверяют уровень воды в горловине ТМ. Если уровень воды будет ниже отметки номинальной вместимости, то при помощи доливного шкального мерника необходимо долить воду до отметки; сливают воду из ТМ.

Погрешность ТМ определяют так, как указано в пп. 5.2.1.2—5.2.1.4.

Вместимость ТМ с погрешностью $\pm 0,5\%$ определяют один раз.

Относительная погрешность ТМ не должна превышать значения, приведенного в ГОСТ 9218—80.

5.2.3. Вместимость ТМ с основной погрешностью $\pm 0,5\%$ определяют счетчиком жидкости.

5.2.3.1. Проверяют показание счетчика (см. черт. 1) в последовательности, приведенной ниже:

записывают показание счетчика 4;

закрывают кран 9 и открывают кран 7;

заливают в мерник такое количество воды, при котором уровень ее установится в пределах видимости через стекло горловины;

закрывают кран 7;

записывают второе показание счетчика 4;

определяют количество воды Q_c , пропущенное через счетчик в мерник, по формуле

отсчитывают показания по шкале мерной горловины и вычисляют относительную погрешность счетчика по формуле

$$\Delta_c = \frac{Q_c - Q_m}{Q_m}, \quad (7)$$

где Q_c — количество воды, измеренное счетчиком, л;

Q_m — количество воды, измеренное мерником, л;

открывают кран 9, сливают воду из мерника.

Примечание. Счетчик поверяют не менее двух раз. За относительную погрешность принимают наибольшее значение из полученных результатов. При этом расхождение показаний счетчика не должно превышать половины допускаемой погрешности счетчика.

5.2.3.2. Определяют вместимость ТМ (см. черт. 1) в последовательности, приведенной ниже:

опускают шланг 2 на дно ТМ;

записывают показание счетчика 4;

открывают кран 3;

заполняют ТМ до отметки номинальной вместимости;

закрывают кран 3;

записывают вторично показание счетчика 4;

измеряют температуру воды в ТМ.

5.2.3.3. Количество воды, пропущенное через счетчик в ТМ, Q_1 определяют по формуле

$$Q_1 = g'_k - g'_n, \quad (8)$$

где g'_k — показание счетчика, соответствующее концу налива воды в ТМ, л;

g'_n — показание счетчика, соответствующее началу налива воды в ТМ, л.

5.2.3.4. Действительное значение вместимости ТМ Q'_1 с учетом поправки на показание счетчика определяют по формуле

$$Q'_1 = Q_1(1 + \Delta_c). \quad (9)$$

5.2.3.5. Относительную погрешность ТМ Δ в процентах определяют по формуле

$$\Delta = \frac{V_{ном} - Q'_1}{Q'_1} \cdot 100, \quad (10)$$

где Q'_1 — количество воды, рассчитанное по формуле (9), л.

5.2.3.6. Если температура жидкости отличается от температуры 20°C, то вместимость ТМ, установленную по счетчику, необходимо привести к температуре 20°C по формулам (3) и (4). Относительную погрешность ТМ определяют по формуле (5).

Погрешность не должна превышать значения, приведенного в

5.2.3.7. При проведении первичной поверки ТМ с погрешностью $\pm 0,2\%$ допускается применять массовый метод. Методика определения вместимости приведена в обязательном приложении 9.

5.3. Определение вместимости ТМ с погрешностью $\pm 0,5\%$ массовым методом

5.3.1. Вместимость ТМ массовым методом при помощи взвешивания на весах определяют в последовательности, приведенной ниже:

устанавливают ТМ на платформу весов так, чтобы передняя и задняя оси автомобиля находились примерно на одинаковом расстоянии от концов платформы;

смачивают ТМ водой;

взвешивают ненаполненную ТМ;

наполняют ТМ водой до отметки, соответствующей номинальной вместимости;

взвешивают ТМ, наполненную водой;

измеряют температуру воды в ТМ;

открывают запорное устройство (кран), сливают воду из ТМ, при этом для полного опорожнения поверяемой ТМ после слива воды сплошной струей делают выдержку, установленную в п. 5.2.1.1;

закрывают запорное устройство.

5.3.1.1. Вместимость ТМ V_1 в литрах по результатам взвешивания на весах определяют по формуле

$$V_1 = K[(m \pm C_1) - (m_0 \pm C_2)], \quad (11)$$

где K — коэффициент, учитывающий изменение плотности воды в зависимости от температуры (Значение коэффициента K приведено в обязательном приложении 1);

m — масса ТМ с водой, кг;

m_0 — масса ненаполненной ТМ, кг;

C_1 и C_2 — поправки к показаниям весов в данном диапазоне взвешивания.

5.3.1.2. Относительную погрешность ТМ Δ в процентах определяют по формуле

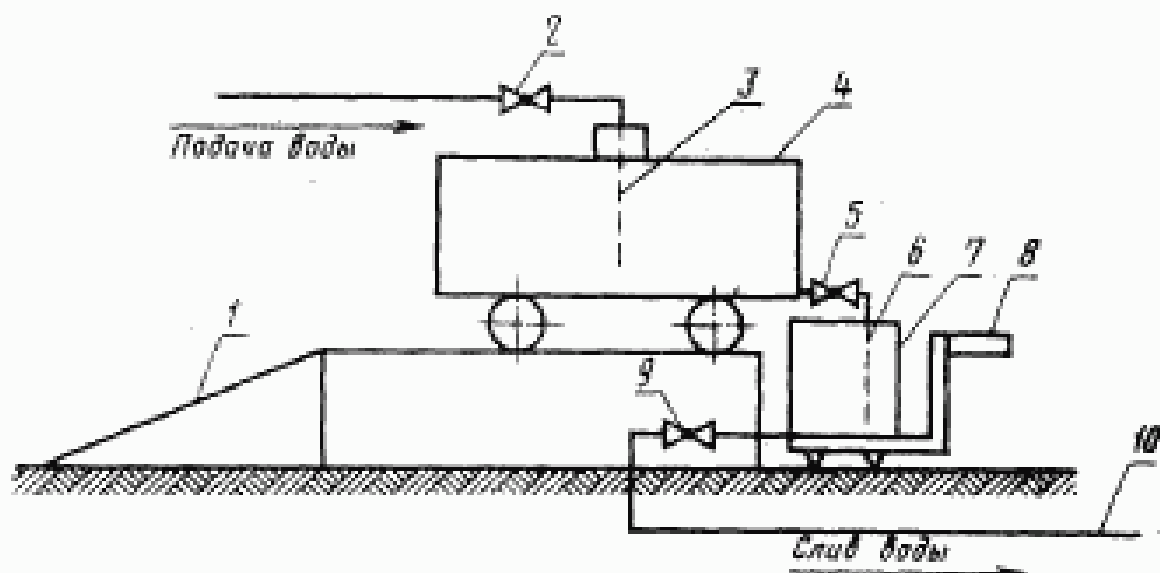
$$\Delta = \frac{V_{ном} - V_1}{V_1} \cdot 100, \quad (12)$$

где V_1 — вместимость ТМ, рассчитанная по формуле (11), л.

Относительная погрешность ТМ не должна превышать значения, приведенного в ГОСТ 9218—80.

5.3.2. Определение вместимости ТМ массовым методом при сливе жидкости из ТМ (секции) во вспомогательную тару, вместимость которой должна быть не менее $1/25$ вместимости поверяемой ТМ.

5.3.2.1. Вместимость ТМ (черт. 4) определяют в последовательности, приведенной ниже:



1—эстакада; 2—запорный кран; 3—наливной шланг; 4—ТМ; 5—сливной кран;
6—сливной шланг; 7—вспомогательная тара; 8—весы; 9—сливной кран из вспомо-
гательной тары; 10—сливной трубопровод

Черт. 4

устанавливают ТМ на эстакаду 1;

проверяют горизонтальное положение ТМ 4;

опускают шланг 3 во внутрь ТМ так, чтобы он находился от дна на расстоянии примерно 2 см для обеспечения нижнего налива;

открывают кран 2, наполняют водой ТМ 4 до отметки номинальной вместимости;

измеряют температуру воды в ТМ 4;

смачивают вспомогательную тару 7;

подсоединяют шланг 6 к сливному крану 5, свободный его конец опускают во вспомогательную тару;

открывают сливной кран 5 ТМ 4, сливают воду во вспомогательную тару 7 до получения массы, соответствующей верхнему пределу взвешивания весов 8;

закрывают сливной кран 5;

взвешивают вспомогательную тару 7, наполненную водой;

сливают воду из вспомогательной тары 7, открыв кран 9 в трубопровод 10;

выполняют операции по взвешиванию воды до полного опорожнения ТМ, выдерживают ее с открытым сливным краном при сливе остатка воды в соответствии с п. 5.2.1.1.

Определяют суммарную массу воды m , слитой из ТМ по формуле

$$m = \sum_{i=1}^n m_i - \sum_{j=1}^n m_j, \quad (13)$$

где m_i — масса вспомогательной тары, наполненной водой при i -м измерении;

m_j — масса ненаполненной вспомогательной тары при j -м измерении;

n — число измерений.

5.3.2.2. Вместимость ТМ V_d в литрах по результатам взвешивания на весах определяют по формуле

$$V_d = Km. \quad (14)$$

5.3.2.3. Относительную погрешность ТМ Δ в процентах определяют по формуле

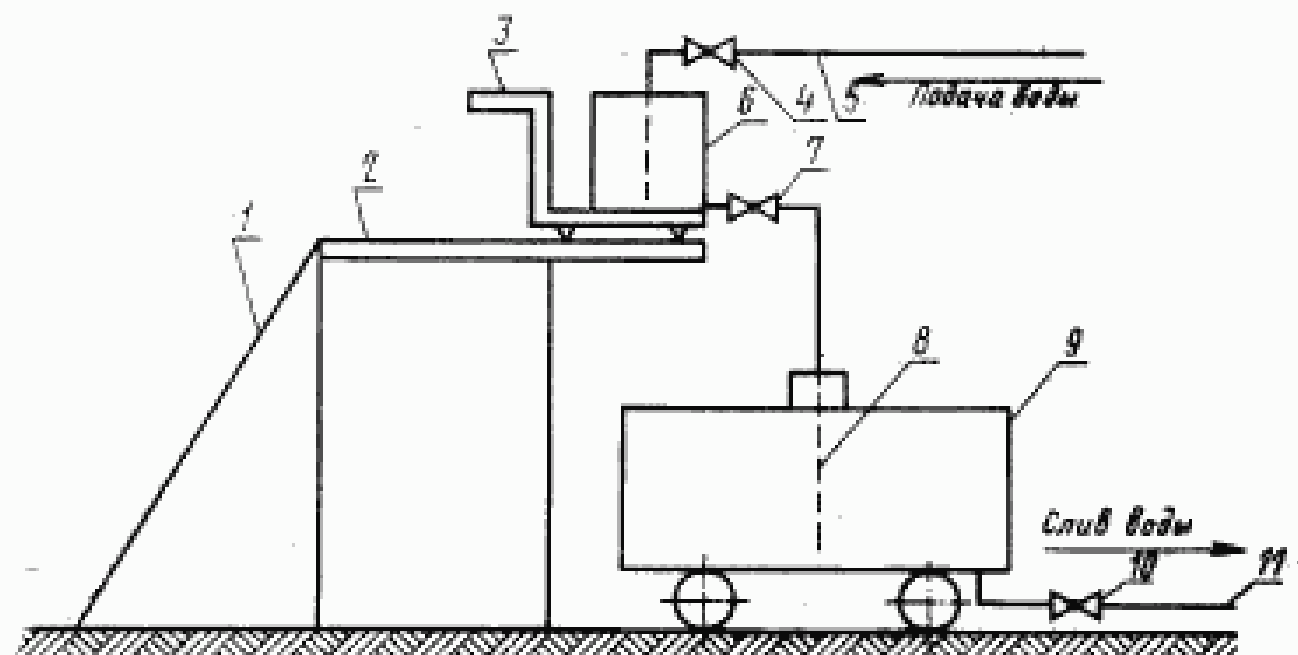
$$\Delta = \frac{V_{ном} - V_d}{V_d} \cdot 100, \quad (15)$$

где V_d — вместимость ТМ, рассчитанная по формуле (14), л.

Относительная погрешность ТМ не должна превышать значения, приведенного в ГОСТ 9218—80.

5.3.3. Определение вместимости ТМ массовым методом при сливе жидкости из вспомогательной тары, вместимость которой не должна быть менее $1/25$ вместимости поверяемой меры, в ТМ.

5.3.3.1. Вместимость ТМ (черт. 5) определяют в последовательности, приведенной ниже:



1—лестница; 2—эстакада; 3—весы; 4—запорный кран; 5—наливной трубопровод; 6—вспомогательная тара; 7—сливной кран; 8—сливной шланг; 9—ТМ; 10—сливной кран ТМ; 11—сливной трубопровод

Черт. 5

устанавливают ТМ 9 так, чтобы ее горловина находилась против сливного крана 7 вспомогательной тары 6;

проверяют горизонтальное положение ТМ 9;

- опускают шланг 8 во внутрь ТМ так, чтобы он находился от дна на расстоянии примерно 2 см для обеспечения нижнего налива;
 - открывают краны 4 и 7, смачивают ТМ;
 - закрывают краны 4 и 7;
 - открывают кран 10, сливают воду из ТМ в трубопровод 11. При этом выдерживают кран 10 в открытом положении так, как указано в п. 5.2.1.1;
 - взвешивают ненаполненную вспомогательную тару 6;
 - открывают кран 4, наполняют вспомогательную тару 6 водой до получения массы, соответствующей верхнему пределу взвешивания на весах 3;
 - закрывают кран 4;
 - взвешивают вспомогательную тару 6, наполненную водой;
 - открывают кран 7, сливают воду в ТМ 9;
 - закрывают кран 7 после полного слива воды из вспомогательной тары 6 и по истечении времени выдержки крана открытым, установленного в п. 5.2.1.1;
 - выполняют операции по взвешиванию и наполнению ТМ водой до отметки номинальной вместимости;
 - измеряют температуру воды в ТМ;
 - открывают кран 10, сливают воду в трубопровод 11;
 - определяют суммарную массу воды, слитой из вспомогательной тары 6 в ТМ 9, по формуле (13).
- 5.3.3.2. Вместимость ТМ и ее относительную погрешность определяют по пп. 5.3.2.2. и 5.3.2.3.
- 5.4. Работоспособность воздухоотводящего устройства проверяют в последовательности, приведенной ниже:
- устанавливают ТМ на площадке или на подъемных устройствах, обеспечивающих уклон 3° в обе стороны. Уклон контролируют по уровню;
 - заполняют ТМ водой до отметки номинальной вместимости;
 - устанавливают ТМ на горизонтальную площадку и выдерживают в течение 5 мин;
 - проверяют уровень воды в горловине ТМ. Изменение уровня воды в горловине не допускается;
 - совершают пробег по дороге с плохим покрытием в течение 5 мин или проводят три-четыре резких торможения при скорости автомобиля 10—15 км/ч при прямом и обратном ходе автомобиля и выдерживают ТМ в течение 5 мин;
 - проверяют уровень воды в горловине ТМ. Снижение уровня не допускается.
- 5.5. Полноту слива жидкости самотеком проверяют в последовательности, приведенной ниже:
- устанавливают ТМ на горизонтальную площадку;
 - открывают запорное устройство;
 - сливают воду из ТМ;

проверяют, полностью ли слита вода. Наличие воды в ТМ не допускается.

5.6. Работоспособность сигнализатора момента заполнения ТМ (секции) и автоматических устройств, прекращающих подачу жидкости в ТМ (секцию) при их заполнении, проверяют в последовательности, приведенной ниже:

включают в работу устройство для автоматической подачи жидкости;

заполняют ТМ до отметки номинальной вместимости.

При достижении уровня, соответствующего номинальной вместимости, должен сработать сигнализатор момента заполнения ТМ (секции) и автоматическое устройство, подающее жидкость в ТМ (секцию) и прекращающее подачу жидкости в нее.

6. ОФОРМЛЕНИЕ РЕЗУЛЬТАТОВ ПОВЕРКИ

6.1. ТМ, прошедшая поверку с положительными результатами, подлежит клеймению. Поверительное клеймо наносят на табличку с обозначением вместимости ТМ.

6.2. На поверенную ТМ выдают свидетельство о государственной поверке по установленной форме (см. обязательное приложение 2). Результаты поверки заносят в протокол (см. обязательные приложения 3—5), при этом вместимость цистерны округляют до 1 л. Значение массы при определении вместимости массовым методом также округляют до 1 кг.

6.3. Если при периодической поверке ТМ установлено, что расхождение между вместимостью, установленной при поверке и указанной в свидетельстве не превышает допускаемую погрешность, то обозначенную на табличке и указанную в свидетельстве вместимость не изменяют. В этом случае на ранее выданном свидетельстве делают надпись: «Автоцистерна № _____ поверена

(число, месяц, год)

Вместимость соответствует указанной в свидетельстве и равна _____ л, в том числе: передняя секция _____ л, средняя секция _____ л, задняя секция _____ л.», которую заверяет начальник отдела территориального органа, и ставят печать для свидетельств. На табличку ставят поверительное клеймо взамен имеющегося на ней.

6.4. Если при периодической поверке ТМ установлено, что вместимость ее отличается от вместимости, указанной на табличке и в свидетельстве более чем на значение допускаемой погрешности, то значение вместимости, нанесенное на табличке ТМ, полностью зачищают. Проводят калибровку ТМ (см. п. 5.2) и на табличке набивают новое значение вместимости, установленное при повторной калибровке, ставят новое поверительное клеймо и выдают

Значения коэффициента K и пример расчета вместимости ТМ

Интервал температур, °С	Значение коэффициента K
10—13	1,001
14—18	1,002
19—23	1,003
24—28	1,004
29—30	1,005

Пример.

Масса воды в ТМ, определенная взвешиванием на весах при температуре 25°С, равна 3982 кг. Вместимость ТМ равна $3982 \times 1,004 = 3998$ л.

ПРИЛОЖЕНИЕ 2
Обязательное

Г Е Р Б С С С Р

_____ (наименование учреждения)

СВИДЕТЕЛЬСТВО № _____
о государственной поверке

_____ (наименование ТМ)

№ _____

Номинальная вместимость, л _____

Допускаемая относительная погрешность, % _____

Тип _____ рабочая жидкость _____

Изготовлена _____

Принадлежит _____

(заполняют только при периодической поверке)

Цистерна установлена на шасси № _____

автомобиля № _____

марки _____

Форма цистерны _____

На основании результатов государственной поверки признана годной и допущена к применению.

Начальник отдела

_____ (подпись, фамилия, инициалы)

М.П.

Государственный поверитель

_____ (подпись, фамилия, инициалы)

Дата поверки _____

(число, месяц, год)

Оборотная сторона

РЕЗУЛЬТАТЫ ГОСУДАРСТВЕННОЙ ПОВЕРКИ

Вместимость цистерны определена _____ методом

и равна _____ л, в том числе
(прописью)

передняя секция _____ л _____ л;
(прописью) (цифры)

средняя секция _____ л _____ л;
(прописью) (цифры)

задняя секция _____ л _____ л;
(прописью) (цифры)

Государственный поверитель _____
(подпись, фамилия, инициалы)

Дата поверки _____
(число, месяц, год)

ПРИЛОЖЕНИЕ 3
Обязательное

ФОРМА

протокола поверки ТМ образным методом по образцовым мерникам

Номер ТМ в таб. выдана на производство, кому принадлежит	Предприятие-изготовитель	Номер шасси автомобиля, на котором установлен ТМ	Государственный знак автомобиля (заполняют только при периодической поверке)	Действительная вместимость ТМ, л	Номинальная вместимость ТМ, л	Температура жидкости ТМ при поверке t_1 , °С	Вместимость ТМ, при t_2 °С в температурной поправке	Относительная погрешность δ , %	Завлаживающая проба, забравшая указатель прицельно	Номер выданного свидетельства	Подпись государственного поверителя

ПРИЛОЖЕНИЕ 4
Обязательное

Ф О Р М А

протокола поверки ТМ при помощи счетчика жидкости объемным методом

Дата поверки	
Номер ТМ, по адресу на производстве, кому принадлежит	
Подпись инженера тех. службы	Номер шасси автомобиля, на котором установлен ТМ
	Государственный номер или автомобильный знак
	Фиг. (заполняет только при поверке ской поверки)
Показание счетчика, соответствующее началу отчета времени Q^H , л	
Показание счетчика, соответствующее концу отчета времени, Q^K , л	
Время t, с	
Расход воды через счетчик Q , л/с	
Количество воды, пропущенное в мерник через счетчик, $Q_{сч}$, л	
Количество воды, измеренное мерником, $Q_{м}$, л	
Погрешность счетчика Δ	
Показание счетчика, соответствующее началу налива воды в ТМ, Q^H , л	
Показание счетчика, соответствующее концу налива воды в ТМ, Q^K , л	
Количество воды, пропущенное через счетчик в ТМ, Q^T , л	
Температура жидкости в ТМ t, °C	
Вязкость ТМ, приведенная к температуре $\eta_{ТМ}$, Л ^н . л	
Действительная вязкость ТМ Q^D , л	
Номинальная вязкость ТМ Q^H , л	
Относительная погрешность Δ , %	
Затяжки (валы; эбракана—ушки)	
Примечание	
Номер выданного сертификата	
Подпись поверителя	

ПРИЛОЖЕНИЕ 5
Обязательное

Ф О Р М А
протокола поверки ТМ массовым методом

Дата поверки	
Номер ТМ, год выпуска и производства, кому выдан смет	
Предприятие- изготовитель	
Номер шасси автомобиля, на котором установлена ТМ	
Государственный номер или автомобиль (рабочий- номер) или другое при идентификации	
Масса ТМ с водой м, кг	
Температура воды, t°, C	
Масса вывешенной ТМ м _в , кг	
Вместимость зерна, рассып- танная по формуле $V^* = N(m \pm C) - (m_0 \pm C)$ или $V^* = N \cdot m \cdot z$	
Номинальная вместимость ТМ V ном, л	
Относительная погрешность ТМ A, %	
Заключение (полная выбра- ковка — указать причину)	
Номер выданного свидетельства	
Подпись исполнителя	

Значение коэффициента λ , учитывающего объемное расширение меры
в зависимости от температуры

Температура воды в поверз- ной мере, °С	Значения коэффициента λ для мер из	
	стали	алюминия
10	1,0004	1,0007
11	1,0003	1,0007
12	1,0003	1,0006
13	1,0002	1,0005
14	1,0002	1,0004
15	1,0002	1,0004
16	1,0001	1,0003
17	1,0001	1,0002
18	1,0001	1,0001
19	1,0000	1,0001
20	1,0000	1,0000
21	1,0000	0,9999
22	0,9999	0,9999
23	0,9999	0,9998
24	0,9999	0,9997
25	0,9998	0,9996
26	0,9998	0,9996
27	0,9998	0,9995
28	0,9997	0,9994
29	0,9997	0,9994
30	0,9996	0,9993

ПРИЛОЖЕНИЕ 7
Обязательное

ТАБЛИЦА
по выбору автомобильных весов при поверке ТМ
с погрешностью $\pm 0,5\%$

Масса ТМ с жидкостью, кг	Масса ТМ без жидкости, кг	Наибольший предел взвешивания, кг	Число делений шкалы	Допускаемая погрешность, кг
—	От 500 до 1000	10000	5000	± 2
От 1000 до 4000	—			± 3
—	От 1000 до 4000	15000	3000	± 4
От 4000 до 10000	—			$\pm 7,5$
—	От 2500 до 10000	30000	6000	± 10
От 10000 до 15000	—			$\pm 7,5$
—	От 2500 до 10000	30000	6000	± 10
От 10000 до 30000	—			± 10

ПРИЛОЖЕНИЕ 8
Справочное

ПОЯСНЕНИЯ ТЕРМИНОВ, ВСТРЕЧАЮЩИХСЯ В СТАНДАРТЕ

Номинальное значение вместимости ТМ — значение вместимости, установленное предприятием-изготовителем при ее калибровке.

Массовый метод — метод определения массы жидкости на весах.

ОПРЕДЕЛЕНИЕ ВМЕСТИМОСТИ ТМ С ПОГРЕШНОСТЬЮ ±0,2% МЕТОДОМ ЗАМЕЩЕНИЯ

Вместимость ТМ с погрешностью ±0,2% определяют в последовательности, приведенной ниже:

- наполняют ТМ водой до отметки номинальной вместимости;
- устанавливают ТМ на платформу по п. 5.3.1 настоящего стандарта;
- уравновешивают коромысло указательного устройства передвижными гирями и стопорят их винтами;
- измеряют температуру воды в ТМ;
- определяют чувствительность весов;
- опорожняют ТМ, делая выдержку на слив капель, как указано в п. 5.2.1.1 настоящего стандарта;
- нагружают платформу весов образцовыми гирями III и IV разрядов до восстановления положения равновесия коромысла указательного устройства;
- определяют чувствительность весов.

Вместимость ТМ V_d определяют по формуле

$$V_d = K[(M_1 \pm C_1) - (M_2 \pm C_2)],$$

где M_1 — масса ТМ, наполненная водой;

C_1 — поправка к показанию весов при взвешивании ТМ, наполненной водой;

M_2 — масса образцовых гирь, помещенных на платформу весов для уравновешивания коромысла;

C_2 — поправка к показанию весов при взвешивании ненаполненной ТМ и образцовых гирь, нагруженных на платформу весов.

Относительная погрешность определения вместимости ТМ не должна превышать значения, приведенного в ГОСТ 9218—80

Редактор *Е. И. Глазкова*
Технический редактор *Л. Я. Митрофанова*
Корректор *Н. В. Филиппова*

Сдано в наб. 23.12.80 Подп. в печ. 17.02.81 1,5 п. л. 1,43 уч.-над. л. Тир. 19000 Цена 5 коп.