



ГОСУДАРСТВЕННЫЙ СТАНДАРТ
СОЮЗА ССР

ПЛИТЫ ДРЕВЕСНОСТРУЖЕЧНЫЕ

МЕТОД ОПРЕДЕЛЕНИЯ ПРЕДЕЛА ПРОЧНОСТИ
ПРИ РАСТЯЖЕНИИ ПЕРПЕНДИКУЛЯРНО ПЛАСТИ ПЛИТЫ

ГОСТ 10636—90
(СТ СЭВ 1770—79)

Издание официальное

БЗ 4—89/281



ГОСУДАРСТВЕННЫЙ КОМИТЕТ СССР ПО УПРАВЛЕНИЮ
КАЧЕСТВОМ ПРОДУКЦИИ И СТАНДАРТАМ

Москва



ГОСТ 10636-90, Плиты древесностружечные. Метод определения предела прочности при растяжении перпендикулярно пласти плиты
Wood particle boards. Method for determination of ultimate tensile strength perpendicular to board face

ПЛИТЫ ДРЕВЕСНОСТРУЖЕЧНЫЕ

Метод определения предела прочности
при растяжении перпендикулярно пласти плиты

Wood particle boards.
Method for determination of ultimate tensile
strength perpendicular to board face

ГОСТ**10636—90****(СТ СЭВ 1770—79)**

ОКСТУ 5309

Срок действия с 01.01.91
до 01.01.96

Настоящий стандарт распространяется на древесностружечные плиты и устанавливает метод определения предела прочности при растяжении перпендикулярно пласти плиты.

Стандарт не распространяется на плиты с облицованной или отделанной поверхностью.

1. ОТБОР ОБРАЗЦОВ

1.1. Правила отбора, количество, точность изготовления и кондиционирование образцов — по ГОСТ 10633.

1.2. Образцы должны иметь форму квадрата в плане со стороной 50 мм.

Допускается для нужд народного хозяйства использовать образцы с размерами в плане 30×50 мм при применении колодок из древесностружечных плит.

2. АППАРАТУРА И МАТЕРИАЛЫ

Испытательная машина по ГОСТ 7855 или другой системы, обеспечивающая погрешность измерения нагрузки не более 1% и скорость перемещения подвижного захвата, равную (10 ± 1) мм/мин.

Профильные колодки (черт. 1) из металла, древесного слоистого пластика (лигнофоля) или древесины твердых лиственных пород влажностью не более 12%.

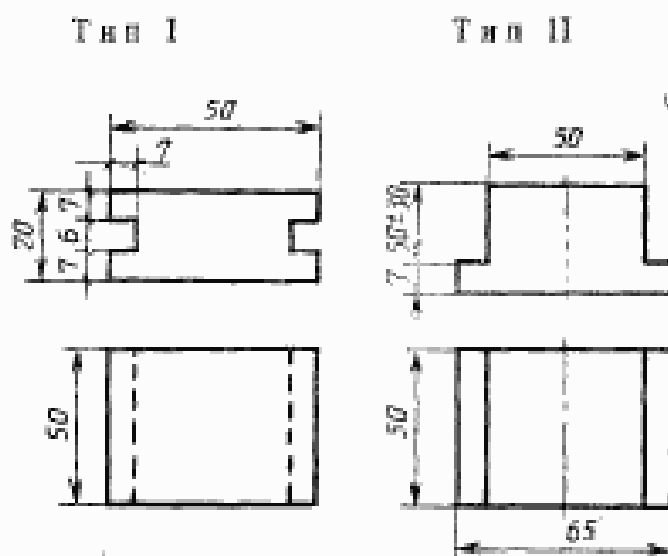
Допускаются прямоугольные колодки из древесины длиной $(65 \pm 0,5)$ мм, шириной $(50 \pm 0,5)$ мм, высотой не менее 16 мм. Длинная сторона колодки должна быть параллельна волокнам древесины.

Издание официальное

Перепечатка воспрещена

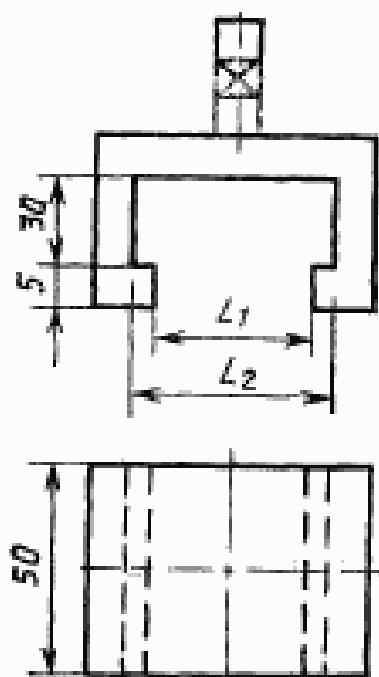
© Издательство стандартов, 1990

Допускается для нужд народного хозяйства применение прямоугольных колодок из шлифованных древесностружечных плит плотностью не менее 650 кг/м^3 длиной $(45 \pm 0,5)$ мм, шириной $(50 \pm 0,5)$ мм и высотой не менее 16 мм.



Черт. 1

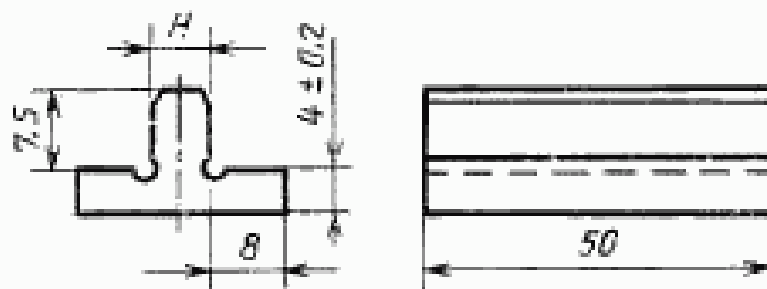
Захваты в виде металлических скоб для передачи растягивающего усилия образцу от испытательной машины с самоцентрирующим устройством типа «карданный шарнир», обеспечивающим направление действия нагрузки перпендикулярно поверхности образца (черт. 2, таблица).



Черт. 2

Тип колодок	L_1 , мм	L_2 , мм
Профильная:		
I — из металла, лигнофоля	38	54
II — из древесины твердых лиственных пород	52	70
Прямоугольная:		
из древесины	52	70
из древесностружечной плиты	32	54

Шаблон Т-образного сечения для установки образца между прямоугольными колодками (черт. 3).



$H = h - 3$ мм, где h — номинальная толщина плиты

Черт. 3

Растворитель для обезжиривания поверхности колодок.

Клей с малым содержанием воды, клей-расплав или эпоксидный клей холодного отверждения для приклеивания колодок к пластикам образцов.

3. ПОДГОТОВКА К ИСПЫТАНИЮ

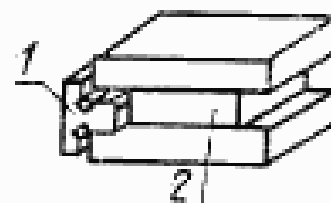
3.1. Контактующие поверхности колодок перед приклеиванием зачищают и обезжиривают. Поверхности, покрытые клеем-расплавом, зачищают при нагреве колодок.

3.2. При использовании клея-расплава колодки нагревают до температуры его плавления.

Склеиваемые блоки нагружают усилием, достаточным для равномерного распределения клея по всей поверхности склеивания.

3.3. Образец склеивают пластиками с колодками в испытательные блоки, при этом пазы профильных колодок должны быть расположены перпендикулярно друг к другу. При использовании прямоугольных колодок образец закрепляют по центру располагаемых параллельно колодок с помощью шаблона (черт. 4).

Склеивание производят при давлении не более 0,2 МПа до полного отверждения клея.

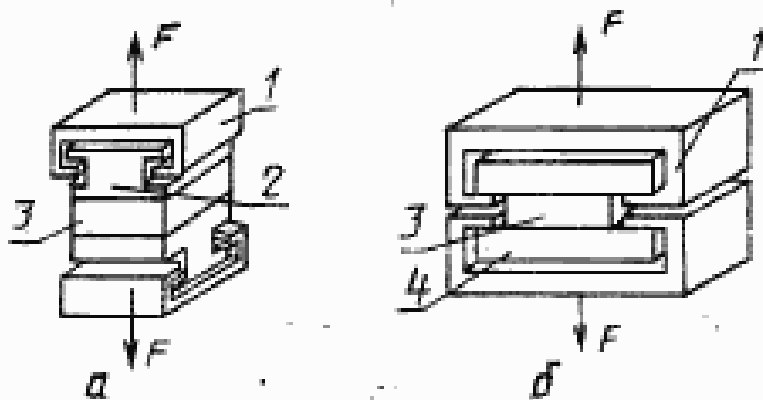


1 — шаблон; 2 — испытательный блок

Черт. 4

4. ПРОВЕДЕНИЕ ИСПЫТАНИЯ

4.1. Испытательный блок устанавливают в захватах на испытательной машине так, чтобы кромки образца были симметричны пазу захвата (черт. 5 а, б).



1 — захват; 2 — профильная колодка; 3 — образец;
4 — прямоугольная колодка

Черт. 5

4.2. Нагрузка на образец должна возрастать равномерно в течение (60 ± 15) с до разрушения образца или со скоростью перемещения подвижного захвата испытательной машины (10 ± 1) мм/мин.

4.3. При разрушении клеевого соединения образца с колодкой результат не учитывают и испытывают новый испытательный блок.

5. ОБРАБОТКА РЕЗУЛЬТАТОВ

5.1. Предел прочности при растяжении перпендикулярно пласти плиты (σ_t) в МПа вычисляют по формуле

$$\sigma_t = \frac{F}{lb},$$

где F — максимальная разрушающая нагрузка, Н;
 l — длина образца, мм;
 b — ширина образца, мм.

Результаты округляют с точностью до второго десятичного знака.

5.2. За результат испытания каждой плиты принимают среднее арифметическое значение результатов вычислений всех испытанных образцов, вырезанных из данной плиты с округлением до второго десятичного знака.

5.3. Результаты испытаний заносят в протокол испытаний по ГОСТ 10633. В протоколе дополнительно указывают размеры испытанных образцов.

ИНФОРМАЦИОННЫЕ ДАННЫЕ

1. РАЗРАБОТАН И ВНЕСЕН Министерством лесной промышленности СССР

РАЗРАБОТЧИКИ:

А. Ф. Абельсон, канд. техн. наук (руководитель темы);
О. Е. Поташев, канд. техн. наук

2. УТВЕРЖДЕН И ВВЕДЕН В ДЕЙСТВИЕ Постановлением Государственного комитета СССР по управлению качеством продукции и стандартам от 29.06.90 № 2017

3. Взамен ГОСТ 10636—78

4. Стандарт полностью соответствует СТ СЭВ 1770—79

5. Срок первой проверки — 1995 г.;
Периодичность проверки — 5 лет.

6. ССЫЛОЧНЫЕ НОРМАТИВНО-ТЕХНИЧЕСКИЕ ДОКУМЕНТЫ

Обозначение НТД, на который дана ссылка	Номер пункта, раздела
ГОСТ 10633—78	1.1; 5.3
ГОСТ 7855—84	Разд. 2
ГОСТ 14949—83	» 2

Редактор *Т. В. Смыка*
Технический редактор *О. Н. Никитина*
Корректор *Р. Н. Корчагина*

Сдано в наб. 24.07.90 Подп. в печ. 17.10.90 0,5 усл. п. л. 0,5 усл. кр.-отт 0,27 уч.-изд. л.
Тир. 12000 Цена 5 к.

Ордена «Знак Почета» Издательство стандартов, 123857, Москва, ГСП, Новопресненский пер., 3
Тираж «Московский печатник». Москва, Лялин пер., 6. Зак. 2226