

**Система проектной документации для строительства**

**ПРАВИЛА ВЫПОЛНЕНИЯ  
РАБОЧЕЙ ДОКУМЕНТАЦИИ  
ПРОВОДНЫХ СРЕДСТВ СВЯЗИ**

Издание официальное

**ГОССТРОЙ РОССИИ**

Москва

## Предисловие

1 РАЗРАБОТАН Открытым акционерным обществом ГИПРОСВЯЗЬ и Государственным предприятием - Центр методологии нормирования и стандартизации в строительстве (ГП ЦНС) Госстроя России

ВНЕСЕН Управлением научно-технической политики и проектно-изыскательских работ Госстроя России и Научно-техническим управлением Минсвязи России

2 ВВЕДЕН В ДЕЙСТВИЕ в качестве государственного стандарта Российской Федерации постановлением Госстроя России от 24.08.00 № 83

3 ВВЕДЕН ВПЕРВЫЕ

© ГОССТРОЙ РОССИИ

Настоящий стандарт не может быть полностью или частично воспроизведен, тиражирован и распространен в качестве официального издания без разрешения Госстроя России

## Содержание

1 Область применения.....	1
2 Нормативные ссылки.....	1
3 Общие положения .....	2
4 Общие данные по рабочим чертежам.....	3
5 Правила выполнения рабочих чертежей линейных сооружений связи.....	3
6 Правила выполнения рабочих чертежей станционных сооружений связи.....	14
7 Правила выполнения рабочих чертежей сетей связи в зданиях различного назначения.....	18
8 Правила выполнения спецификации оборудования, изделий и материалов.....	19
<b>Приложение А</b> Марки основных комплектов рабочих чертежей проводных средств связи (ПСС).....	21
<b>Приложение Б</b> Состав рабочих чертежей ПСС .....	22
<b>Приложение В</b> Пример выполнения ситуационного плана трассы кабельной линии передачи на загородном участке.....	27
<b>Приложение Г</b> Пример выполнения ситуационного плана трассы кабельной линии передачи на городском участке.....	28
<b>Приложение Д</b> Пример выполнения плана кабельной линии передачи на загородном участке .....	29
<b>Приложение Е</b> Примеры выполнения плана и продольного профиля кабельной канализации.....	30
<b>Приложение Ж</b> Пример выполнения плана и продольного профиля кабельного перехода через автодорогу.....	31
<b>Приложение И</b> Пример выполнения плана и продольного профиля кабельного перехода через несудоходную реку.....	32
<b>Приложение К</b> Пример выполнения плана трасс кабелей и заземляющего устройства на площадке НРП .....	33
<b>Приложение Л</b> Пример выполнения схемы расположения кабелей связи в коллекторе.....	34
<b>Приложение М</b> Пример выполнения схемы расположения кабелей связи в кабельной канализации.....	35

<b>Приложение Н</b>	Пример выполнения схемы расположения магистральных участков абонентской сети АТС.....	36
<b>Приложение П</b>	Пример выполнения схемы расположения распределительных участков абонентской сети .....	37
<b>Приложение Р</b>	Пример выполнения схемы расположения распределительной сети в здании.....	38
<b>Приложение С</b>	Пример выполнения схемы организации связи в ЛАЦ.....	39
<b>Приложение Т</b>	Пример выполнения схемы прохождения трактов и каналов в ЛАЦ.....	40
<b>Приложение У</b>	Пример выполнения плана расположения оборудования ЛАЦ на 3 этаже.....	41
<b>Приложение Ф</b>	Пример выполнения таблицы кабельных соединений линейной проводки телеграфной станции .....	42
<b>Приложение Х</b>	Пример выполнения структурной схемы электронной АТС с функциями УСС и УВС.....	45
<b>Приложение Ц</b>	Пример выполнения схем подключения.....	44
<b>Приложение Ш</b>	Пример выполнения схемы размещения комплектов на стойке СКУ-01.....	45
<b>Приложение Щ</b>	Пример выполнения схемы кроссировочных соединений для АТС (фрагмент) .....	46
<b>Приложение Э</b>	Пример выполнения таблицы кроссировочных соединений для АТС.....	47
<b>Приложение Ю</b>	Пример выполнения плана каналов скрытой проводки и абонентских устройств.....	48

**Система проектной документации для строительства**

**ПРАВИЛА ВЫПОЛНЕНИЯ РАБОЧЕЙ ДОКУМЕНТАЦИИ  
ПРОВОДНЫХ СРЕДСТВ СВЯЗИ**

**System of design documents for construction**

**RULES OF EXECUTING OF WORKING DOCUMENTS FOR WIRE  
COMMUNICATION SYSTEMS**

---

Дата введения 01 – 11 – 2000

**1 ОБЛАСТЬ ПРИМЕНЕНИЯ**

Настоящий стандарт устанавливает состав и правила оформления рабочей документации проводных средств связи для объектов строительства различного назначения и распространяется на проектирование объектов проводной связи.

**2 НОРМАТИВНЫЕ ССЫЛКИ**

В настоящем стандарте использованы ссылки на следующие стандарты:

ГОСТ 2.301-68 ЕСКД. Форматы

ГОСТ 2.303-68 ЕСКД. Линии

ГОСТ 2.701-84 ЕСКД. Схемы. Виды и типы. Общие требования к выполнению

ГОСТ 21.101-97 СПДС. Основные требования к проектной и рабочей документации

ГОСТ 21.110-95 СПДС. Правила выполнения спецификации оборудования, изделий и материалов

ГОСТ 21.114-95 СПДС. Правила выполнения эскизных чертежей общих видов нетиповых изделий

ГОСТ 21.302-96 СПДС. Условные графические обозначения в документации по инженерно-геологическим изысканиям

ГОСТ 21.406-88 СПДС. Проводные средства связи. Обозначения условные графические на схемах и планах

### 3 ОБЩИЕ ПОЛОЖЕНИЯ

3.1 Рабочую документацию проводных средств связи выполняют в соответствии с требованиями настоящего стандарта, других стандартов Системы проектной документации для строительства (СПДС) и Единой системы конструкторской документации (ЕСКД).

3.2 В состав рабочей документации проводных средств связи (ПСС), в общем случае, включают:

- рабочие чертежи, предназначенные для производства строительных и монтажных работ (основные комплекты рабочих чертежей ПСС, перечень и марки которых приведены в приложении А);

- спецификацию оборудования, изделий и материалов по ГОСТ 21.110;

- эскизные чертежи общих видов нетиповых изделий и устройств по ГОСТ 21.114;

- сметная документация.

3.3 Состав рабочих чертежей ПСС приведен в приложении Б.

3.4 При малом количестве рабочих чертежей различных марок и выполнении строительно-монтажных работ одной организацией допускается объединять чертежи в один основной комплект с присвоением ему марки, соответствующей преобладающим рабочим чертежам комплекта.

3.5 Для объектов связи, в которых применены принципиально новые технические средства связи или импортное оборудование, состав рабочих чертежей может уточняться по согласованию с заказчиком и строительно-монтажными организациями.

3.6 Условные обозначения и сокращения, применяемые на рабочих чертежах, должны соответствовать ГОСТ 21.406, ГОСТ 21.302, типы линий - ГОСТ 2.303, форматы - ГОСТ 2.301.

3.7 Длину линейных сооружений связи и размеры на изображениях указывают в метрах с точностью до одного знака после запятой, глубину заложения колодцев, труб, кабелей и другие отметки уровней – в метрах с точностью до двух знаков после запятой.

Размеры и привязки в зданиях и сооружениях указывают в миллиметрах, отметки – в метрах с точностью до третьего знака после запятой.

На ситуационных планах трассы линии связи размеры указывают в километрах с точностью до одного знака после запятой.

#### **4 ОБЩИЕ ДАННЫЕ ПО РАБОЧИМ ЧЕРТЕЖАМ**

Общие данные по рабочим чертежам выполняют по ГОСТ 21.101.

В общих указаниях в дополнение к сведениям, предусмотренным ГОСТ 21.101, приводят:

- указания об обеспечении безопасности при производстве работ по прокладке кабелей на пересечениях или при параллельной прокладке с другими подземными коммуникациями (трубопроводами высокого давления, электросиловыми кабелями и т.п.);

- указания о необходимости вызова владельцев сооружений, в зоне которых осуществляют производство работ;

- указания о глубине прокладки кабеля;

- сведения о согласованиях с заинтересованными организациями.

#### **5 ПРАВИЛА ВЫПОЛНЕНИЯ РАБОЧИХ ЧЕРТЕЖЕЙ ЛИНЕЙНЫХ СООРУЖЕНИЙ СВЯЗИ**

С и т у а ц и о н н ы й п л а н т р а с с ы л и н и  
п е р е д а ч и

5.1 Ситуационный план трассы линии передачи на загородном участке выполняют на карте в масштабе 1:50 000 или 1:100 000.

На плане показывают:

- кабельную или воздушную линию передачи;

- границы и наименования административных делений территории, по которой проходят линии передачи;

- пересечения с реками, магистральными продуктопроводами, водоводами, силовыми кабелями, магистральными кабельными линиями передачи, железными дорогами, ЛЭП напряжением 35 кВ и выше;

- ЛЭП напряжением 35 кВ и выше - для кабельной линии передачи, ЛЭП 10 кВ и выше - для воздушной линии передачи (при их сближении с линией передачи);

- электрифицированные железные дороги переменного тока (при их сближении с линией передачи);

- тип кабеля.

Пример выполнения ситуационного плана трассы кабельной линии передачи на загородном участке приведен в приложении В.

5.2 Ситуационный план трассы линии передачи на городском участке выполняют на карте в масштабе 1:10000 или 1:5000.

На плане показывают:

- существующую и проектируемую кабельную канализацию, ее емкость и номера кабельных колодцев;

- трассу прокладки проектируемого кабеля связи (в канализации и грунте);

- длину участков трассы;

- тип кабеля.

Пример выполнения ситуационного плана трассы кабельной линии передачи на городском участке приведен в приложении Г.

#### П л а н т р а с с ы к а б е л ь н о й л и н и и п е р е д а ч и н а з а г о р о д н о м у ч а с т к е

5.3 План трассы кабельной линии передачи выполняют на инженерно-топографическом плане в масштабе 1:2000 (при прохождении трассы через сельские населенные пункты – в масштабе 1:1000).

На плане показывают:

- трассу прокладки кабеля связи и троса (для защиты кабеля от ударов молнии) с размерами до постоянных местных ориентиров и указанием пикетажа;

- марки кабеля и троса;

- пикеты;

- наименования землевладельцев и землепользователей и границы их территорий;

- профили переходов через второстепенные автомобильные дороги, овраги, каналы, ручьи, трубопроводы и другие преграды при выполнении работ открытым способом с указанием глубины заложения кабеля;

- необслуживаемые регенерационные (усилительные) пункты (НРП, НУП) с



указанием их номеров;

- предупреждающие надписи об осторожности проведения работ на пересечениях кабеля связи с подземными коммуникациями (при необходимости).

5.4 Под планом трассы кабельной линии передачи приводят таблицу основных данных для прокладки кабеля по форме 1.

Форма 1

Наименование и номер группы грунта по трудоемкости разработки	10	
Удельное сопротивление грунта, Ом м	10	
Участки по способу прокладки кабеля, м	10	
Участки защиты кабеля, м	10	
Расстояния, м	10	
Пикеты		
80		

Пример выполнения плана трассы кабельной линии передачи на загородном участке приведен в приложении Д.

#### П л а н т р а с с ы в о з д у ш н о й л и н и и п е р е д а ч и

5.5 План трассы воздушной линии передачи выполняют на инженерно-топографическом плане в масштабе 1:10 000 (при прохождении трассы через населенные пункты - в масштабах 1:500 - 1:5 000).

На плане показывают:

- трассу воздушной линии передачи с размерами до постоянных местных ориентиров, марки подвешиваемых проводов, кабеля и троса;
- опоры, их высоту и профиль;
- пикеты.

#### П л а н к а б е л ь н о й к а н а л и з а ц и и н а г о р о д с к о м у ч а с т к е

5.6 План кабельной канализации или кабелей связи (в грунте) выполняют на инженерно-топографическом плане в масштабе 1:500. В населенных пунктах без под-

земных коммуникаций допускается применять масштаб 1:1000.

На плане показывают:

- трассу проектируемой кабельной канализации (кабелей), проектируемые наземные и подземные линейно-кабельные сооружения связи с указанием размеров до постоянных местных ориентиров;
- участок, подлежащий шурфованию (при отсутствии сведений о величине заглубления подземных коммуникаций);
- разрез траншеи (выполняют при отсутствии продольного профиля) с указанием глубины заложения кабельной канализации (для нетиповых блоков при прокладке труб или при прокладке бронированных кабелей);
- количество каналов (емкость блока) кабельной канализации;
- номера и типы колодцев (в т.ч. колодцев для размещения НРП);
- расстояния между колодцами.

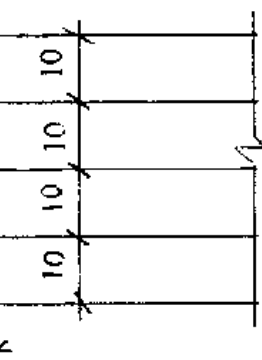
### Продольный профиль кабельной канализации

5.7 Продольный профиль кабельной канализации выполняют при наличии по трассе большого количества подземных коммуникаций в масштабе 1:500 по горизонтали и 1:100 по вертикали.

На продольном профиле изображают блок кабельной канализации, указывают глубину его заложения и пересечение с другими подземными коммуникациями.

Под продольным профилем приводят таблицу по форме 2.

Форма 2

Отметка земли фактическая, м	10	
Отметка верха колодца, м	10	
Отметка дна траншеи, м	10	
Отметка дна колодца, м	10	
65		

Пример выполнения плана и продольного профиля кабельной канализации приведен в приложении Е.

П л а н и п р о д о л ь н ы й п р о ф и л ь к а б е л ь н о г о  
п е р е х о д а ч е р е з т р а н с п о р т н ы е и д р у г и е  
с о о р у ж е н и я

5.8 План кабельного перехода выполняют на инженерно-топографической подоснове в масштабе 1:500, продольный профиль - в масштабе 1:100 по горизонтали и по вертикали, или в масштабе 1:200 - при применении устройства горизонтально-направленного бурения (УГНБ).

План и продольный профиль приводят, как правило, на одном листе, при применении УГНБ – на отдельных листах.

5.9 На плане показывают:

- размеры от перехода до указателей километров или пикетов, а при их отсутствии до постоянных местных ориентиров;
- котлованы для горизонтального бурения, точки входа и выхода буровой головки УГНБ, угол бурения;
- количество, длину, диаметр и материал труб;
- марку кабеля.

5.10 Под продольным профилем помещают таблицу по форме 3.

Форма 3

Отметка земли фактическая, м	10	
Отметка проектная заложения кабеля, м	10	
Глубина заложения кабеля, м	10	
Расстояние, м	10	
Участки по способу прокладки кабеля, м	10	
65		

Пример выполнения плана и продольного профиля кабельного перехода через автодорогу приведен в приложении Ж.

П л а н и п р о д о л ь н ы й п р о ф и л ь к а б е л ь н о г о  
п е р е х о д а ч е р е з н е с у д о х о д н ы е в о д н ы е  
п р е г р а д ы

5.11 План перехода выполняют на инженерно-топографической подоснове в масштабах 1:500 - 1:2000. Продольный профиль выполняют: по горизонтали - в масштабе топографической съемки, по вертикали - в масштабе 1:100, 1:200.

5.12 На плане показывают:

- размеры от перехода до постоянных местных ориентиров;
- пикеты;
- точки входа и выхода буровой головки (при применении УГНБ);
- марку кабеля.

5.13 На продольном профиле показывают:

- отметки рельефа и дна реки;
- проектные отметки и глубину заложения кабеля, труб (для УГНБ) с указанием их количества, материала и диаметра;
- расстояния между точками перелома продольного профиля;
- точку и угол бурения (для УГНБ);
- обозначение грунтов;
- участки по способу прокладки кабеля.

Под продольным профилем помещают таблицу по форме 3.

Пример выполнения плана и продольного профиля кабельного перехода через несудоходную реку приведен в приложении И.

П л а н и п р о д о л ь н ы й п р о ф и л ь к а б е л ь н о г о  
п е р е х о д а ч е р е з с у д о х о д н ы е р е к и и  
в о д о х р а н и л и щ а

5.14 План перехода выполняют на инженерно-топографической подоснове в масштабах 1:500 - 1:5000. Продольный профиль выполняют: по горизонтали - в масштабе топографической съемки, по вертикали в масштабе 1:100 - 1:200.

5.15 На плане показывают:

- размеры от перехода до указателей километров или пикетов, а при их от-

сутствии до постоянных местных ориентиров;

- точки входа и выхода буровой головки (при УГНБ);
- место расположения перехода;
- количество створов и кабелей в каждом из них;
- марку кабеля;
- пикеты.

5.16 На продольном профиле показывают:

- отметки рельефа, дна реки, дна подводной траншеи и верха ее засыпки;
- границы работ и уровни горизонта воды;
- точку и угол бурения (при УГНБ).

Под продольным профилем приводят таблицу по форме 3.

### П л а н п л о щ а д к и Н Р П ( Н У П )

5.17 План трассы кабелей и заземляющего устройства на площадке НРП (НУП) выполняют на инженерно-топографическом плане в масштабе 1:500.

На плане показывают:

- НРП (НУП) с размерами до постоянных местных ориентиров;
- трассы кабелей на площадке;
- марки кабелей и длину кабеля для подключения к НРП (НУП) заземляющего устройства;
- элементы заземляющего устройства;
- тип, количество и длину заземлителей;
- блоки термодатчиков автоматической регулировки уровня (при их наличии).

5.18 При установке НРП (НУП) контейнерного типа в колодцах кабельной канализации допускается трассы кабелей и заземляющего устройства показывать на планах кабельной канализации.

Пример выполнения плана трасс кабелей и заземляющего устройства на площадке НРП (НУП) приведен в приложении К.

### П л а н р а с п о л о ж е н и я к а б е л е й н а о б ъ е к т а х п р о в о д н о й с в я з и

5.19 План расположения кабелей на объектах проводной связи (в зданиях станций и узлов) – автоматических телефонных станций (АТС), междугородных авто-

матических станций (МТС), обслуживаемых усилительных пунктах (ОУП) выполняют в масштабах 1:20 или 1:50.

На плане показывают:

- трассы линейных и распределительных кабелей по помещениям здания;
- изолирующие, разветвительные, газонепроницаемые муфты, оконечные кабельные устройства и оборудование для содержания кабелей под избыточным газовым давлением;

- марки кабелей.

5.20 К плану расположения кабелей связи, при необходимости, выполняют:

- схемы распылки линейных кабелей и включения их в оконечные устройства;
- сечения, фрагменты, узлы.

#### С х е м а   р а с п о л о ж е н и я   к а б е л е й   с в я з и   в к о л л е к т о р е

5.21 На схеме расположения кабелей связи в коллекторе показывают:

- трассу кабеля связи;
- марку кабеля и длину участка прокладки;
- пикеты;
- наименование улиц города;
- разрезы блоков кабельной канализации при входе в коллектор с указанием мест прокладки кабелей.

Пример выполнения схемы расположения кабелей связи в коллекторе приведен в приложении Л.

#### С х е м а   р а с п о л о ж е н и я   к а б е л е й   с в я з и   в к а б е л ь н о й   к а н а л и з а ц и и

5.22 На схеме расположения кабелей связи в кабельной канализации показывают:

- марки проектируемых кабелей;
- номера кабельных колодцев;
- расстояния между кабельными колодцами;

- число каналов (емкость блока) кабельной канализации;
- номер канала, в котором прокладывают проектируемый кабель;
- тип системы передачи (при необходимости);
- тип и номера оконечных устройств, в которые включают проектируемые кабели;
- наименование улиц города.

Пример выполнения схемы расположения кабелей связи в кабельной канализации приведен в приложении М.

5.23 Для кабелей межузловой и межстанционной связи с цифровыми системами передачи, при необходимости, выполняют схему расположения НРП.

На схеме показывают:

- колодцы для размещения оборудования НРП и их адрес;
- номера существующих колодцев кабельной канализации, около которых предусмотрено их строительство;
- расстояния между НРП;
- номера (индексы) АТС, между которыми организуют системы передачи, тип системы передачи.

#### С х е м а   р а с п о л о ж е н и я   м а г и с т р а л ь н ы х у ч а с т к о в   а б о н е н т с к о й   с е т и   А Т С

5.24. На схеме расположения магистральных участков абонентской сети АТС показывают:

- кабели связи от линейной стороны кросса телефонной станции до распределительных шкафов;
- кабели прямого питания от АТС;
- кабели связи между шкафами;
- кросс с обозначением номера АТС, типа, емкости, диаметров жил и номеров вводимых в кросс кабелей;
- защитную полосу и ее номер в кроссе (при необходимости);
- место прокладки кабеля (коллектор, кабельная канализация, грунт);
- емкость кабельной канализации, в которой прокладывают кабель;
- номер занимаемого канала;

- номера кабельных колодцев, а также расстояния между ними;
- распределительные шкафы с боксами и их номера.

Допускается суммирование пролетов кабельной канализации, имеющих одинаковые блоки труб и загрузку, например: 75+39+115.

Пример выполнения схемы расположения магистральных участков абонентской сети АТС приведен в приложении Н.

#### С х е м а   р а с п о л о ж е н и я   р а с п р е д е л и т е л ь н ы х у ч а с т к о в   а б о н е н т с к о й   с е т и

5.25 Схему расположения распределительных участков абонентской сети выполняют с соблюдением взаимного расположения зданий, улиц, проездов и пропорциональности длины участков.

На схеме показывают:

- распределительный шкаф, его номер и емкость;
- наименования улиц, проездов и номера зданий;
- марки кабелей и место прокладки (коллектор, кабельная канализация, грунт, воздушная линия связи);
- номера распределительных коробок в здании;
- номера кабельных колодцев, расстояние между ними;
- емкость кабельной канализации;
- муфты разветвительные (при необходимости).

Пример выполнения схемы расположения распределительных участков абонентской сети приведен в приложении П.

#### С х е м а   р а с п о л о ж е н и я   р а с п р е д е л и т е л ь н о й с е т и   в   з д а н и я х

5.26 Схему расположения распределительной сети в зданиях выполняют отдельно или совмещают со схемой распределительных участков абонентской сети.

На схеме показывают:

- адрес здания;
- места ввода кабелей, емкость вводного блока труб;
- емкость вводимых кабелей;
- распределительные коробки;



- марки и длины распределительных кабелей.

Пример выполнения схемы расположения распределительной сети в здании приведен в приложении Р.

### С и т у а ц и о н н а я с х е м а э л е к т р о х и м и ч е с к о й з а щ и т ы к а б е л е й с в я з и

5.27 На ситуационной схеме электрохимической защиты кабелей связи показывают:

- коррозионные участки на кабельной линии связи, подлежащие электрохимической защите;
- наименование территории (административное, землепользователей);
- подземные металлические сооружения в зоне защиты;
- существующие и ранее запроектированные электрозащитные устройства на смежных подземных металлических коммуникациях;
- элементы электрохимической защиты кабелей связи;
- пункты измерений.

### С х е м а р а с п о л о ж е н и я э л е м е н т о в э л е к т р о х и м и ч е с к о й з а щ и т ы к а б е л е й с в я з и

5.28 Схему расположения элементов электрохимической защиты кабелей связи от коррозии выполняют на инженерно-топографическом плане в масштабе 1:500 или 1:1000.

На схеме показывают:

- трассу защищаемой кабельной линии связи;
- электрозащитные установки с указанием размеров до местных ориентиров;
- трассы дренажных кабелей, линии электроснабжения, а также контактные устройства подключения коммуникаций с указанием размеров до местных ориентиров;
- марки кабелей и тип оборудования.

5.29 Схему и продольный профиль переходов кабелей электрозащиты через сооружения транспорта и водные потоки выполняют в соответствии с 5.8 – 5.16.

## П р и н ц и п и а л ь н а я   с х е м а   э л е к т р о х и м и ч е с к о й з а щ и т ы   к а б е л е й   с в я з и

5.30 Принципиальную схему электрохимической защиты кабелей связи выполняют по ГОСТ 2.701 с учетом требований настоящего стандарта. Перечень элементов не составляют.

На схеме показывают взаимосвязь электрозащитных установок с элементами электрохимической защиты и защищаемыми коммуникациями.

Допускается принципиальную схему электрохимической защиты совмещать со схемой расположения элементов электрохимической защиты.

## 6 ПРАВИЛА ВЫПОЛНЕНИЯ РАБОЧИХ ЧЕРТЕЖЕЙ СТАНЦИОННЫХ СООРУЖЕНИЙ СВЯЗИ

### С х е м а   о р г а н и з а ц и и   с в я з и

6.1 На схеме организации связи показывают аппаратуру станционной связи и соединения между ней, а также связь данного объекта проводной линии связи с другими объектами сети связи.

Пример выполнения схемы организации связи в линейно-аппаратном цехе (ЛАЦ) приведен в приложении С.

### С х е м а   п р о х о ж д е н и я   т р а к т о в   и   к а н а л о в с и с т е м   п е р е д а ч и

6.2 На схеме прохождения трактов и каналов систем передачи объектов связи магистральной и внутрizonовых сетей показывают взаимосвязь отдельных видов аппаратуры ЛАЦ данного узла между собой.

Пример выполнения схемы прохождения трактов и каналов систем передачи приведен в приложении Т.

На схеме прохождения трактов городских (местных) телефонных сетей показывают взаимосвязь систем передачи между собой на отдельном участке или на направлении межузловой (межстанционной) связи.

На схеме указывают:

- номера окончных и промежуточных ЛАЦ;
- тип и номер системы передачи;
- тип и номер вводного оборудования;

- направление дистанционного питания;
- тип и номера линейных кабелей;
- НРП и их адреса.

## П л а н   р а с п о л о ж е н и я   о б о р у д о в а н и я

6.3 План расположения оборудования выполняют, как правило, на поэтажных планах зданий в масштабах 1:100 или 1:200.

Фрагменты планов расположения оборудования отдельных цехов и служб выполняют в масштабах 1:50 или 1:100 (в отдельных случаях применяют масштаб 1:20).

6.4 Оборудование на планах размещения наносят в виде упрощенного контурного изображения в масштабе чертежа.

6.5 Обозначение оборудования указывают внутри контура или на полке линии-выноски.

Допускается присваивать оборудованию цифровое обозначение с расшифровкой его наименования на поле чертежа.

6.6 На плане расположения оборудования указывают:

- размеры от оборудования до строительных конструкций;
- расстояния между координационными осями здания;
- расстояния между оборудованием (рядами оборудования) или между осями рядов оборудования;
- отметку чистого пола (для существующих зданий допускается указывать этаж);
- направление взгляда на лицевую сторону оборудования (стрелкой);
- наименования помещений, в т.ч. смежных (при насыщенном плане указывают в экспликации);
- вводы линейных, станционных и питающих кабелей.

6.7 На плане расположения показывают технологическое оборудование и инженерное оборудование здания, влияющее на условия расположения проектируемого оборудования.

6.8 В случае установки нескольких однотипных стоек или стативов допускается указывать их порядковые номера. При этом обозначение стоек (стативов) приводят над обозначением однотипного оборудования, указываемым по ГОСТ 21.406 (таблица 9).

6.9 При установке оборудования выше отметки пола на полке линии-выноски указывают обозначение оборудования, под полкой - отметку низа оборудования.

Пример выполнения плана расположения оборудования приведен в приложении У.

#### Т а б л и ц а и с х е м а к а б е л ь н ы х с о е д и н е н и й

6.10 В зависимости от вида сооружения связи выполняют таблицу или схему кабельных соединений по ГОСТ 2.701 с учетом следующих дополнений.

В таблице и на схеме приводят сведения, необходимые для прокладки и монтажа кабелей.

Форму таблицы кабельных соединений принимают с учетом сведений, которые необходимо в ней поместить.

В таблице, как правило, указывают:

- порядковый или установленный номер кабеля;
- назначение кабеля;
- направление прокладки кабеля - откуда идет и куда поступает, наименование или обозначение оборудования, а также места подключения (распайки) жил кабеля, обозначение гребенок, плинтов и т.п. (если схемы подключения не составляют);

- марку кабеля;

- количество кусков кабеля и расчетную длину.

К порядковому номеру кабеля, прокладываемого в общем потоке, допускается добавление цифровых или буквенных индексов, обозначающих назначение кабеля и вид работ. При больших потоках кабелей (например, для АТС) порядковый номер им допускается не присваивать

Пример выполнения таблицы кабельных соединений линейной проводки телеграфной станции приведен в приложении Ф.

## Структурные и функциональные схемы коммутационных станций и узлов

6.11 На структурной (функциональной) схеме коммутационной станции показывают электрическую взаимосвязь отдельных элементов оборудования станции и их обозначения, точки переключения и коммутации, другие элементы, определяющие принцип построения и монтажа станции данного типа, а также прохождение трактов и каналов внутри узла.

6.12 На структурной (функциональной) схеме узла городской телефонной сети (узел исходящего соединения УИС и узел входящего соединения УВС), кроме указанного в 6.11, приводят точки подключения (номера направлений) к АТС данного узлового района и количество соединительных линий (каналов) к каждой из АТС на проектируемый период.

Пример выполнения структурной схемы приведен в приложении X.

### Схема подключения кабелей к аппаратуре

6.13 Схему подключения составляют в дополнение к таблице (схеме) кабельных соединений.

На схеме подключения изображают гребенки, штифты, клеммы, разъемы отдельных видов оборудования, номера, марки подводимых к аппаратуре кабелей и принцип их распайки.

Схему подключения допускается выполнять в виде таблицы. Пример выполнения схемы подключения приведен в приложении Ц.

### Схема размещения комплектов на аппаратуре

6.14 Схему размещения комплектов на аппаратуре составляют, когда применен переменный набор блоков на аппаратуре (например, для аппаратуры переключения, коммутаторного оборудования и др.).

Пример выполнения схемы размещения комплектов на аппаратуре приведен в приложении Ш.

**Т а б л и ц а и с х е м а к р о с с и р о в о ч н ы х  
с о е д и н е н и й н а п р о м е ж у т о ч н ы х ш и т а х  
( с т о й к а х , к р о с с а х )**

6.15 На схеме (таблице) кроссировочных соединений изображают принцип соединений отдельных ступеней коммутационного оборудования телефонных и телеграфных станций между собой через промежуточные щиты или отдельных видов аппаратуры систем передачи между собой через стойки переключений.

Форму таблицы выбирают в зависимости от типа оборудования.

На схеме (таблице) кроссировочных соединений указывают номера гребенок, рамок и штифтов на них (для схемы - гребенок, рамок) и принцип (схему) соединения штифтов между собой.

Для простых кроссировок (полнодоступного включения, прямых) составляют, как правило, таблицы, для сложных кроссировок (неполнодоступного включения, ступенчатых) - схемы или таблицы.

Примеры выполнения схемы и таблицы кроссировочных соединений для АТС, приведены в приложениях Щ и Э.

## **7 ПРАВИЛА ВЫПОЛНЕНИЯ РАБОЧИХ ЧЕРТЕЖЕЙ СЕТЕЙ СВЯЗИ РАЗЛИЧНОГО НАЗНАЧЕНИЯ**

### **С х е м а р а с п о л о ж е н и я с е т и с в я з и в з д а н и и**

7.1 Схему расположения сети связи выполняют к каждому зданию и каждой сети. При небольшом объеме различных сетей допускается совмещать их на одном листе.

На схеме показывают:

- номера этажей;
- стояки вертикальных проводок;
- распределительные устройства, их номера и количество подключаемых абонентских устройств;
- кабели и провода, их марки, длины и кабельные муфты;
- абонентские устройства по этажам здания, их количество.

# П л а н к а н а л о в с к р ы т ы х п р о в о д о к и а б о н е н т с к и х у с т р о й с т в

7.2 Планы каналов скрытых проводок и абонентских устройств выполняют на поэтажных планах зданий.

На плане показывают:

- трассы прокладки труб, диаметры и длины труб и их количество;
- расстояния между координационными осями;
- отметки чистого пола;
- подпольные коробки;
- абонентские устройства с указанием номеров распределительных устройств, к которым их подключают;
- абонентские устройства или розетки, в которые их включают, и размерные привязки выводов труб к ним.

Пример выполнения плана каналов скрытой проводки и абонентских устройств приведен в приложении Ю.

7.3 Планы прокладки кабелей в настенных и плинтусных пластиковых коробах выполняются на поэтажных планах зданий аналогично 7.2.

## **8 ПРАВИЛА ВЫПОЛНЕНИЯ СПЕЦИФИКАЦИИ ОБОРУДОВАНИЯ, ИЗДЕЛИЙ И МАТЕРИАЛОВ**

8.1 Спецификацию оборудования, изделий и материалов (далее - Спецификация) выполняют в соответствии с ГОСТ 21.110 с учетом следующих особенностей:

8.2 Состав включаемых в Спецификацию оборудования, изделий и материалов уточняют в зависимости от вида и сооружения связи.

8.3 Спецификацию, как правило, составляют по разделам:

- оборудование, включая запасные изделия и принадлежности (ЗИП);
- измерительная аппаратура;
- мебель, инструмент, инвентарь;
- кабели, провода, шнуры и шины;
- изделия и материалы.

Разделы при необходимости делятся на подразделы, например, в разделе оборудования могут быть следующие подразделы:

- комплекты оборудования, установки (блоки);
- щиты, пульты;
- аппараты и т.д.

8.4 В Спецификацию не включают отдельные виды изделий и материалов массового производства, номенклатуру и количество которых определяют по действующим технологическим нормам. К таким изделиям и материалам могут быть отнесены: патрубки вводные, гайки, шайбы, тройники, угольники, муфты, дюбели, скобы, электроды для сварки, пробки, волокно, пакля, ветошь и т.д.

8.5 В Спецификации принимают следующие единицы измерений:

- оборудование, установки (блоки), аппараты, приборы, мебель, инвентарь и др. изделия - шт.;
- кабели, провода, трубы – м;
- изоляционные материалы – м<sup>2</sup>;
- щебень, песок – м<sup>3</sup>;
- др. материалы – кг.



# ПРИЛОЖЕНИЕ А

(рекомендуемое)

## Марки основных комплектов рабочих чертежей проводных средств связи (ПСС)

Наименование основного комплекта рабочих чертежей	Марка
1. ПСС линейных сооружений:	
- магистральной первичной сети	ЛМ
- внутризоновой первичной сети	ЛЗ
- городской первичной сети	ЛГ
- сельской первичной сети	ЛС
2. ПСС коммутационных цехов телефонных станций:	
- междугородных	МС
- городских	СГ
- сельских	ССТ
- учреждений	СУ
3. ПСС телеграфных станций и узлов	СТ
4. ПСС сетей передачи данных	ПД
5. ПСС линейно-аппаратных цехов станций и узлов	ЛА
6. ПСС пунктов передачи и приема газет	ПГ
7. ПСС необслуживаемых регенерационных (усилитель- ных) пунктов	НП
8. ПСС внутренних сетей предприятий и организаций	СС

**ПРИЛОЖЕНИЕ Б**  
(рекомендуемое)  
**Состав рабочих чертежей проводных средств связи**

Таблица Б.1

Наименование рабочего чертежа	Марка основного комплекта											Примечание					
	ЛМ	ЛЗ	ЛГ	ЛС	МС	СГ	ССТ	СУ	СТ	ПД	ЛА		ПГ	НН	СС		
1 Общие данные по рабочим чертежам	●	●	●	●	●	●	●	●	●	●	●	●	●	●	●		
2 Ситуационный план трассы кабельной линии передачи: - на загородном участке - на городском участке	●	●	-	0	-	-	-	-	-	-	-	-	-	-	-	-	На каждый участок трассы На каждый город, поселок
3 План трассы кабельной линии передачи на загородном участке	●	-	-	0	-	-	-	-	-	-	-	-	-	-	-	-	На каждый участок трассы
4 План трассы воздушной линии передачи	-	-	0	0	-	-	-	-	-	-	-	-	-	-	0	-	То же

## Продолжение таблицы Б.1

Наименование рабочего чертежа	Марка основного комплекта												Примечание		
	ЛМ	ЛЗ	ЛГ	ЛС	МС	СГ	ССТ	СУ	СТ	ПД	ЛА	ПГ		НП	СС
5 План кабельной канализации и кабелей связи на городском участке	●	●	●	0	-	-	-	-	-	-	-	-	-	0	На каждый город, поселок или участок трассы
6 Продольный профиль кабельной канализации	0	0	0	0	-	-	-	-	-	-	-	-	-	0	Допускается выполнять на одном чертеже с планом расположения
7 План и профиль кабельного перехода:	●	●	0	0	-	-	-	-	-	-	-	-	-	0	На каждый переход
- через сооружения транспорта и другие сооружения	●	●	0	0	-	-	-	-	-	-	-	-	-	-	На каждый переход
- через несудоходные водные преграды	●	●	0	0	-	-	-	-	-	-	-	-	-	-	То же
- через судоходные водные преграды	0	0	0	-	-	-	-	-	-	-	-	-	-	-	То же
8 План площадки НРП (НУП)	●	●	●	0	-	-	-	-	-	-	-	-	-	-	На каждый НРП (НУП)
9 План расположения кабелей связи в зданиях узлов и станций	●	●	●	0	-	-	-	-	-	-	-	-	-	-	На каждое здание. В типовых проектах планы вводов кабелей отдельно не разрабатывают, а совмещают с планами расположения оборудования или др. чертежами

Продолжение таблицы Б.1

Наименование рабочего чертежа	Марка основного комплекта												Примечание			
	ЛМ	ЛЗ	ЛГ	ЛС	МС	СГ	ССТ	СУ	СТ	ПД	ЛА	ПГ		НП	СС	
10 Схема расположения кабелей связи в коллекторе	●	●	●	0	-	-	-	-	-	-	-	-	-	-	0	
11 Схема расположения кабелей связи в кабельной канализации	●	●	●	0	-	-	-	-	-	-	-	-	-	-	0	
12 Схема расположения магистральных участков абонентской сети АТС	-	-	●	●	-	-	-	-	-	-	-	-	-	-	0	
13 Схема расположения распределительных участков абонентской сети	-	-	●	0	-	-	-	-	-	-	-	-	-	-	0	На каждый шкафной район
14 Схема расположения распределительной сети в зданиях	-	-	0	0	-	-	-	-	-	-	-	-	-	-	0	На каждый шкаф. Выполняют в произвольной форме
15 Схема кабельного ввода	-	-	●	●	-	-	-	-	-	-	-	-	-	-	-	На каждое здание
16 Ситуационная схема электрохимической защиты на коррозионных участках	0	0	0	0	-	-	-	-	-	-	-	-	-	-	0	На каждый коррозионный участок
17 Схема расположения элементов электрохимической защиты	0	0	0	0	-	-	-	-	-	-	-	-	-	-	0	На каждую электрозащитную установку

Продолжение таблицы Б.1

Наименование рабочего чертежа	Марка основного комплекта												Примечание		
	ЛМ	ЛЗ	ЛГ	ЛС	МС	СГ	ССТ	СУ	СТ	ПД	ЛА	ПГ		НП	СС
18 Принципиальная схема электрохимической защиты	0	0	0	0	-	-	-	-	-	-	-	-	-	0	На каждую электрозащитную установку
19 Схема организации связи	-	-	-	-	0	0	0	0	-	0	●	0	0	0	На каждый пункт, направление
20 Схема прохождения трактов и каналов систем передачи	-	-	-	-	0	0	0	0	0	0	0	0	-	0	
21 План расположения обору- дования	-	-	-	-	●	●	●	●	●	●	●	●	0	●	На каждый пункт
22 Таблица (схема) кабель- ных соединений линейной проводки	-	-	-	-	●	●	●	●	●	●	●	●	0	●	То же
23 Таблица (схема) кабель- ных соединений токорас- пределительной сети	-	-	-	-	●	●	●	●	●	●	●	●	-	0	«»
24 Структурные (функ- циональные) схемы комму- тационных станций и узлов	-	-	-	-	●	●	●	●	-	-	0	0	-	0	На каждый пункт
25 Схемы подключения ка- белей к аппаратуре	-	-	-	-	●	●	●	●	●	●	●	●	0	●	На каждый вид аппа- ратуры

## Окончание таблицы Б.1

Наименование рабочего чертежа	Марка основного комплекта											Примечание			
	ЛМ	ЛЗ	ЛГ	ЛС	МС	СТ	ССТ	СУ	СТ	ПД	ЛА		ПГ	НИ	СС
26 Схема размещения ком-плектов на аппаратуре	-	-	-	-	●	●	●	●	0	●	0	0	-	0	На оборудование с пере-менной комплектацией или схемой использования
27 Схема (таблица) кросси-ровочных соединений на промежуточных шпитах	-	-	-	-	●	●	●	0	-	-	-	-	-	0	
28 Схема расположения се-ти связи в здании	-	-	-	-	-	-	-	-	-	-	-	-	-	●	На каждое здание и каждую сеть в здании
29 План расположения ка-налов скрытых проводов и абонентских устройств	-	-	-	-	-	-	-	-	-	-	-	-	-	0	На каждый этаж зда-ния

## Примечания:

1 В таблице приняты следующие условные обозначения:

● - чертеж, наличие которого обязательно в составе основного комплекта рабочих чертежей

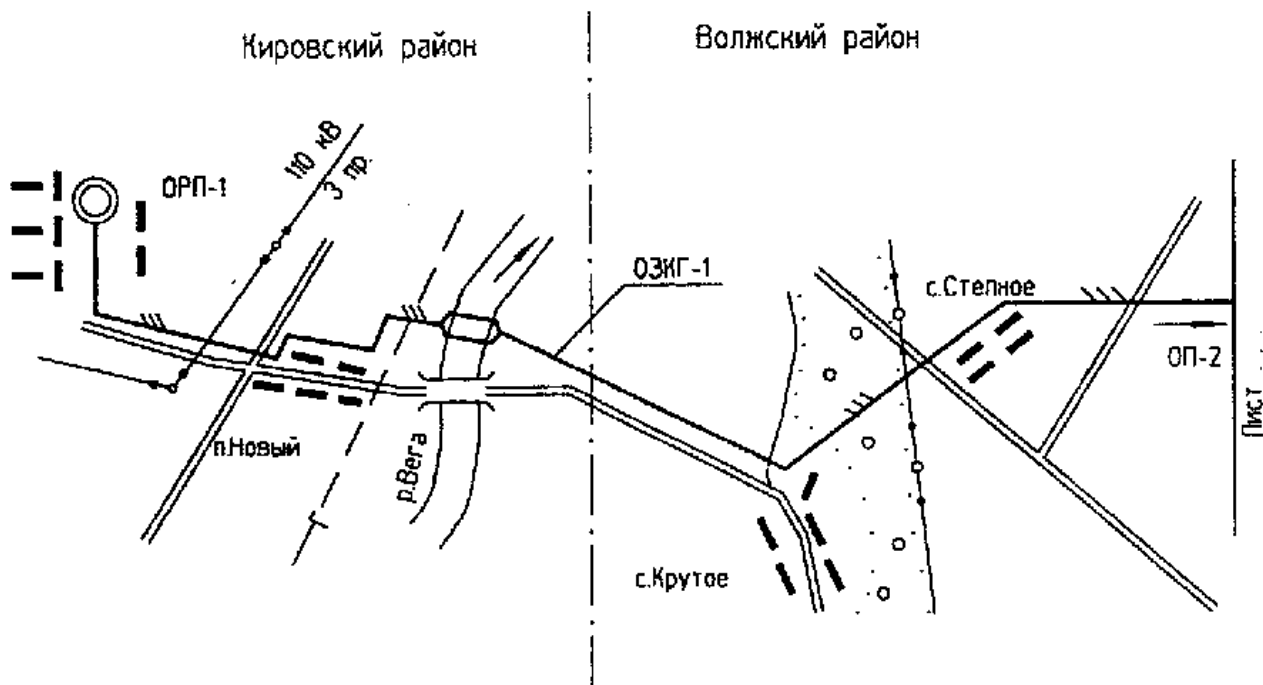
0 - чертеж, необходимость выполнения которого определяются в зависимости от характера сооружения и местных условий.

2 Рабочие чертежи переходов через судоходные реки и водохранилища, строительство которых осуществляют специализированные подводно-технические (водолазные) организации с применением средств гидромеханизации и водолазного труда, оформляются отдельными основными комплектами рабочих чертежей

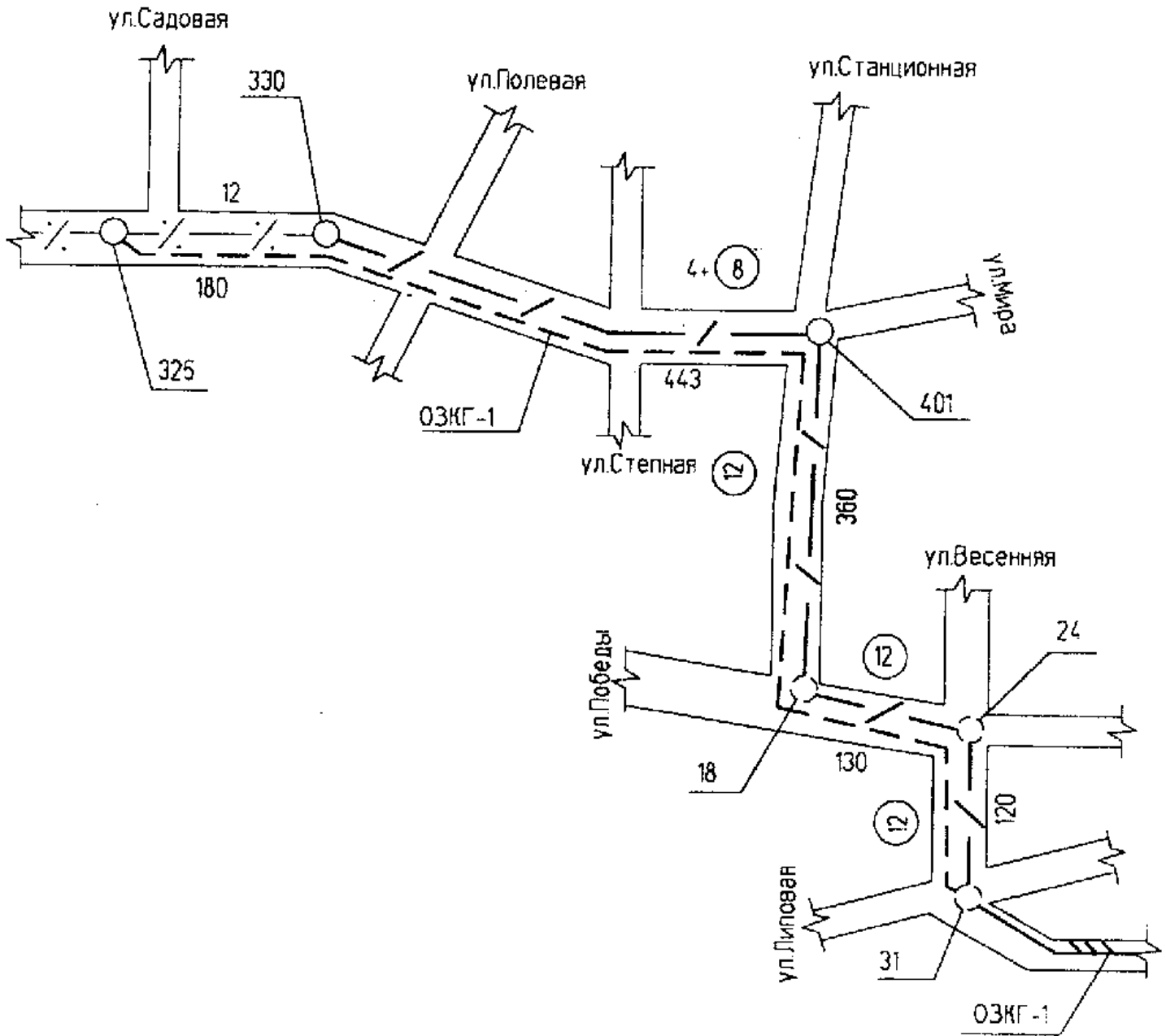
# ПРИЛОЖЕНИЕ В (справочное)

## Пример выполнения ситуационного плана трассы кабельной линии передачи на загородном участке

С а р а т о в с к а я   о б л а с т ь



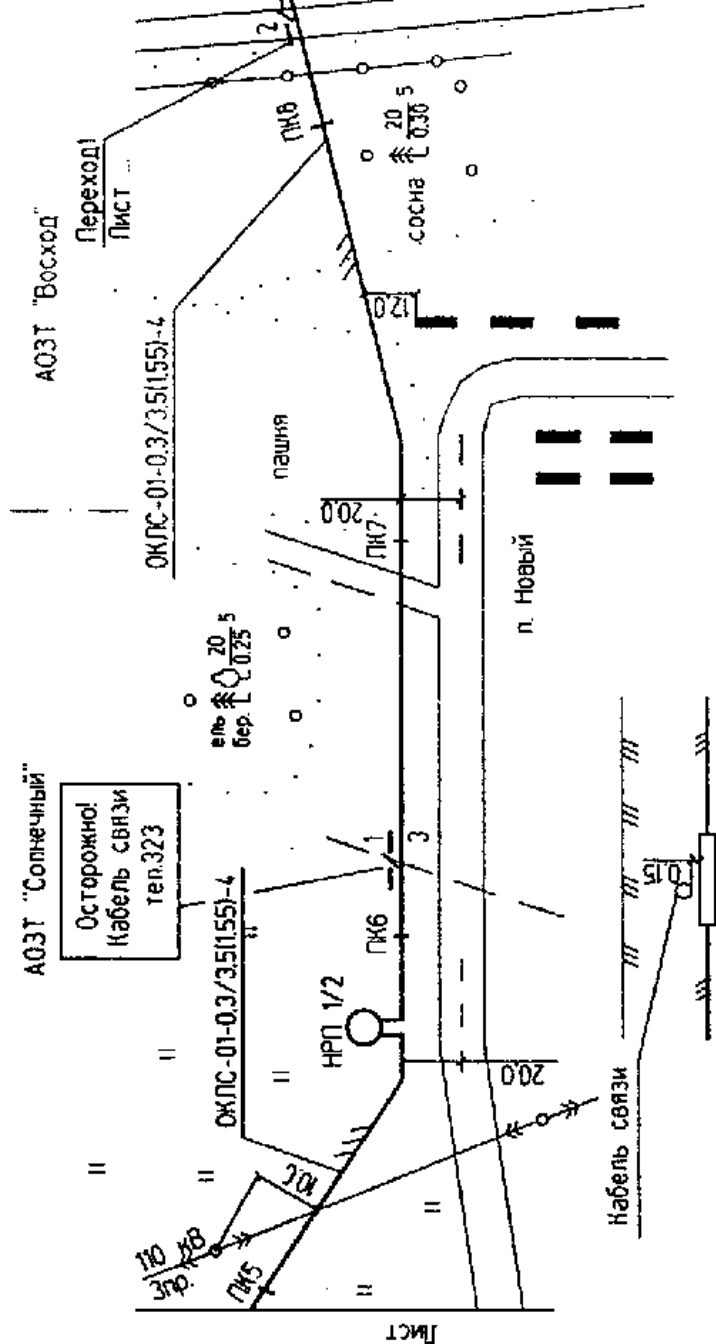
Пример выполнения ситуационного плана  
трассы кабельной линии передачи  
на городском участке





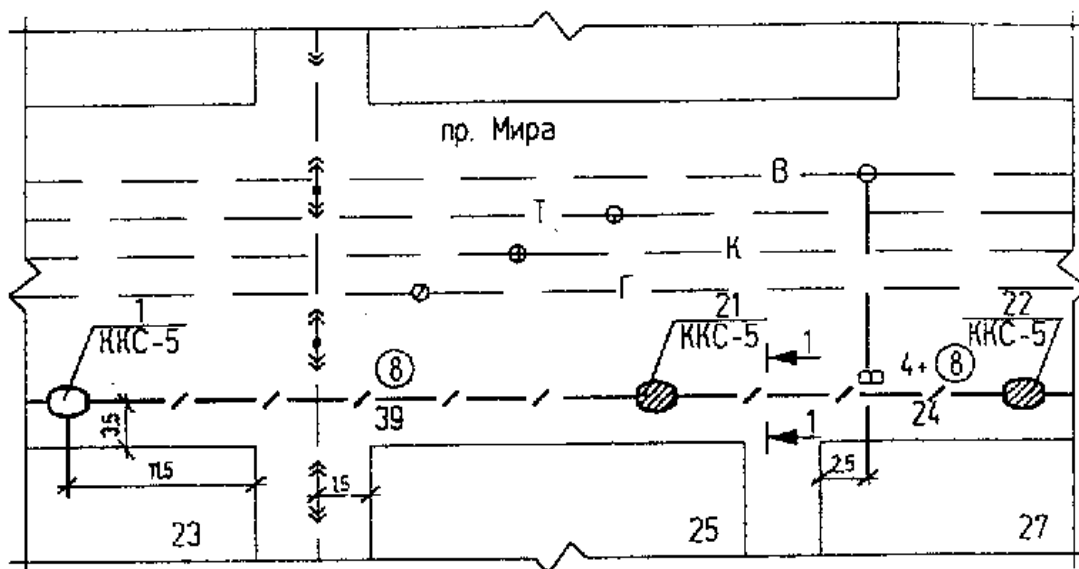
# ПРИЛОЖЕНИЕ Д (справочное)

Пример выполнения плана трассы кабельной линии передачи на загорном участке

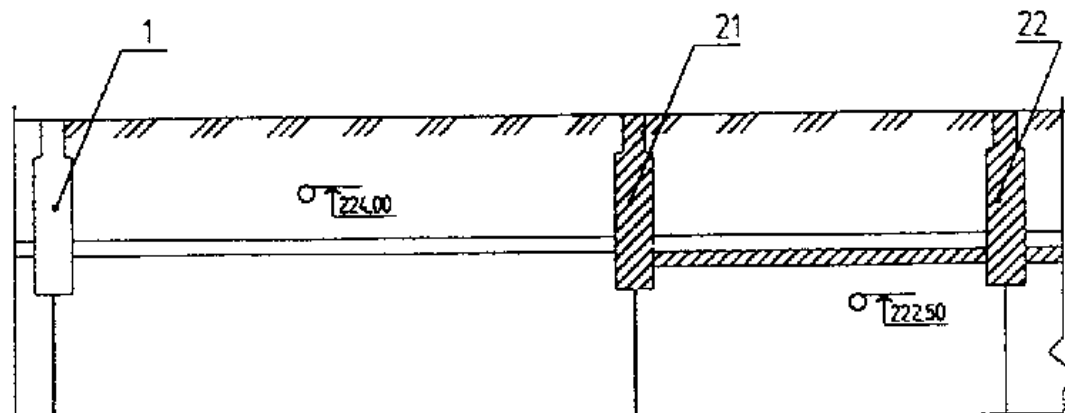
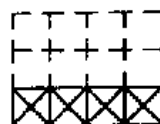


Наименование и номер группы грунта по трудоемкости разработки	Суглинок II группы		48	Суглесь I группы		180	
Удельное сопротивление грунта, Ом	35						
Участки по способу прокладки кабеля, м	Набелеукладчиком	Экспавато-ром	40.0	Ручной	10.0	Кабелеукладчиком	170.0
	80.0	50.0	50.0	30.0	30.0	Экспаватором	40.0
Участки защиты кабеля, м	PS-70	PS-70					
	50	50					
Расстояние, м							
	5		6		7		
	Листы				8		

### Примеры выполнения плана и продольного профиля кабельной канализации



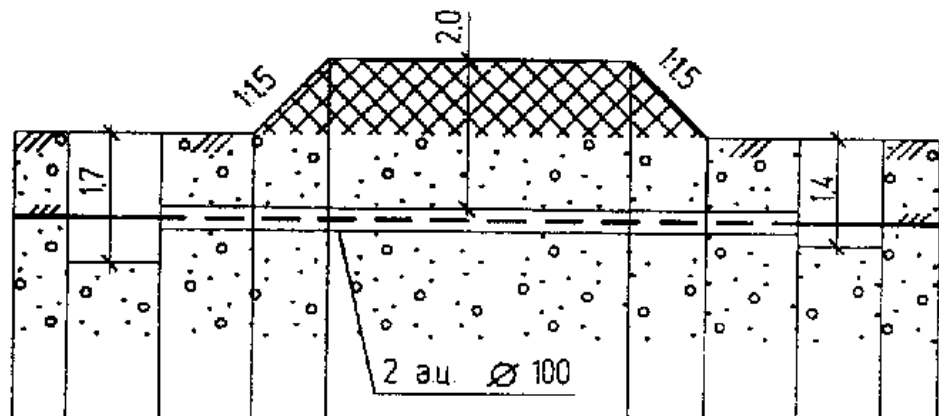
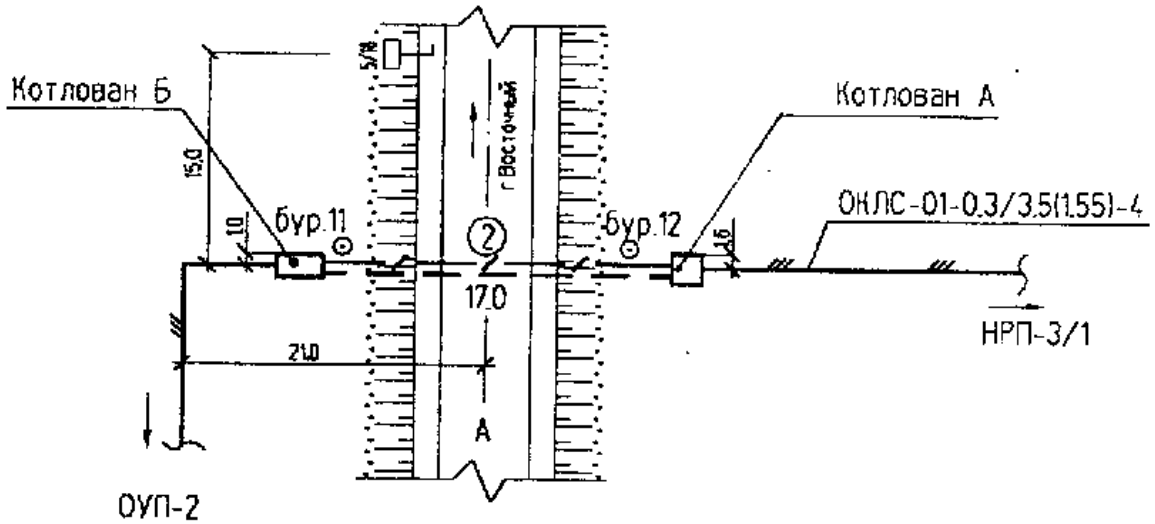
1-1



Отметка земли фактическая м	225.00	225.00	225.00
Отметка верха колодца м	225.00	225.00	225.00
Отметка дна траншеи м	223.30	223.30	223.30
Отметка дна колодца м	222.80	222.80	222.80

**ПРИЛОЖЕНИЕ Ж**  
(справочное)

**Пример выполнения плана и продольного профиля кабельного перехода через автодорогу**

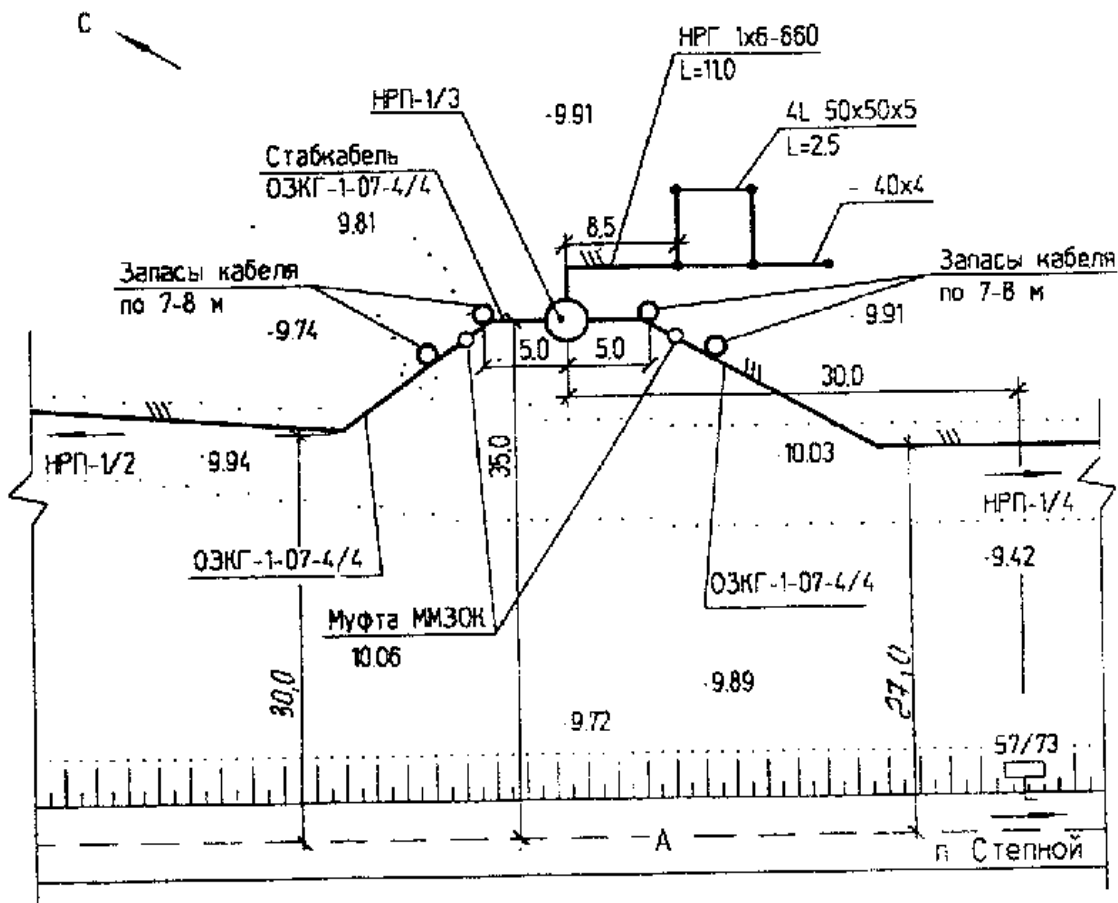


Отметка земли фактическая, м	14.0	14.0	14.0	15.0	15.0	14.0	14.0	14.0
Отметка проектная заложения кабеля, м	12.80	12.80	12.80	12.80	12.80	12.80	12.80	12.80
Глубина заложения труб, м		1.20	1.20	2.20	2.20	1.20	1.20	
Расстояние, м		3.0	2.5	2.0	8.0	2.0	2.5	2.2
Участки по способу прокладки кабеля, м		экскаватором 3.0	Проколом БГ-3 17.0				Ручной 2.2	



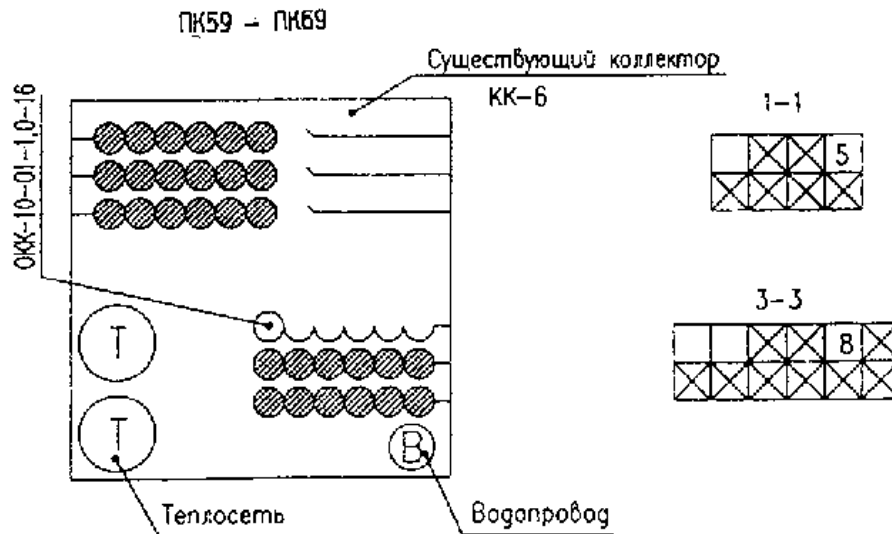
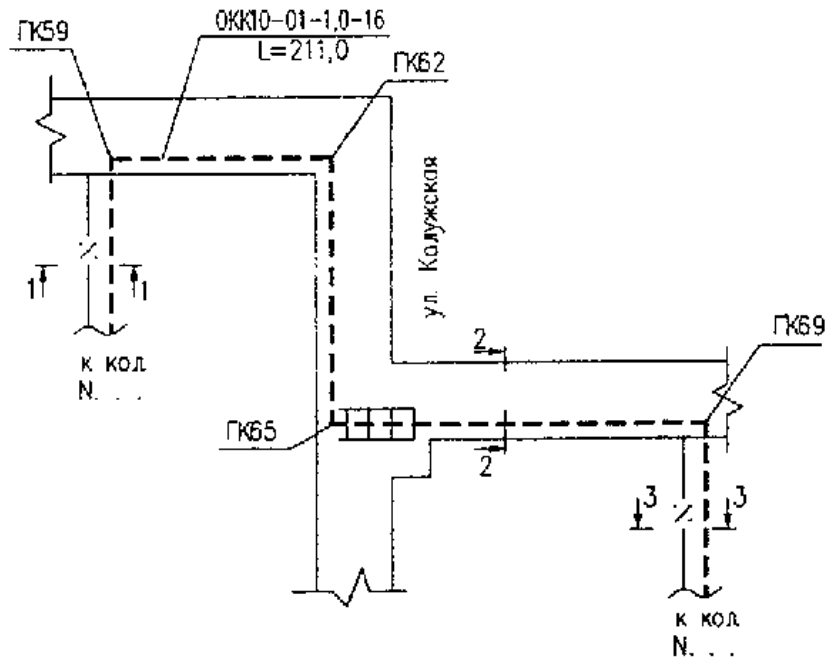
**ПРИЛОЖЕНИЕ К**  
(справочное)

**Пример выполнения плана трасс кабелей  
и заземляющего устройства на площадке ВРП**



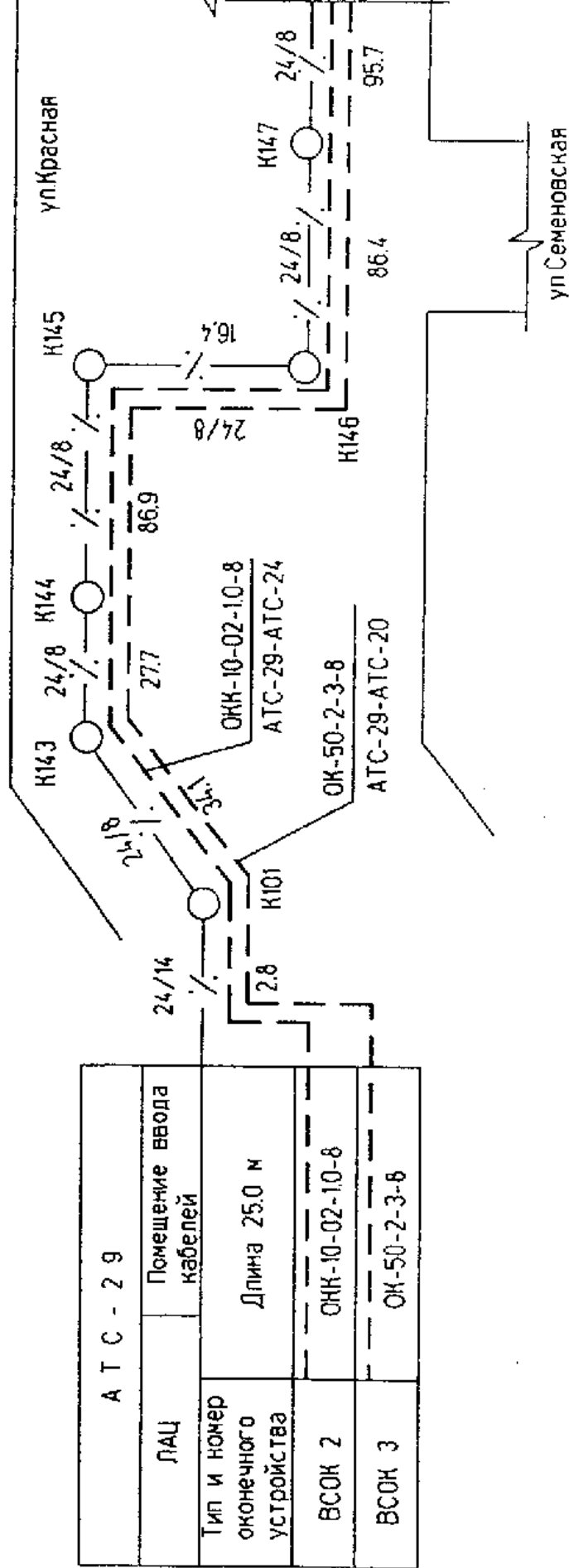
# ПРИЛОЖЕНИЕ Л (справочное)

## Пример выполнения схемы расположения кабелей связи в коллекторе



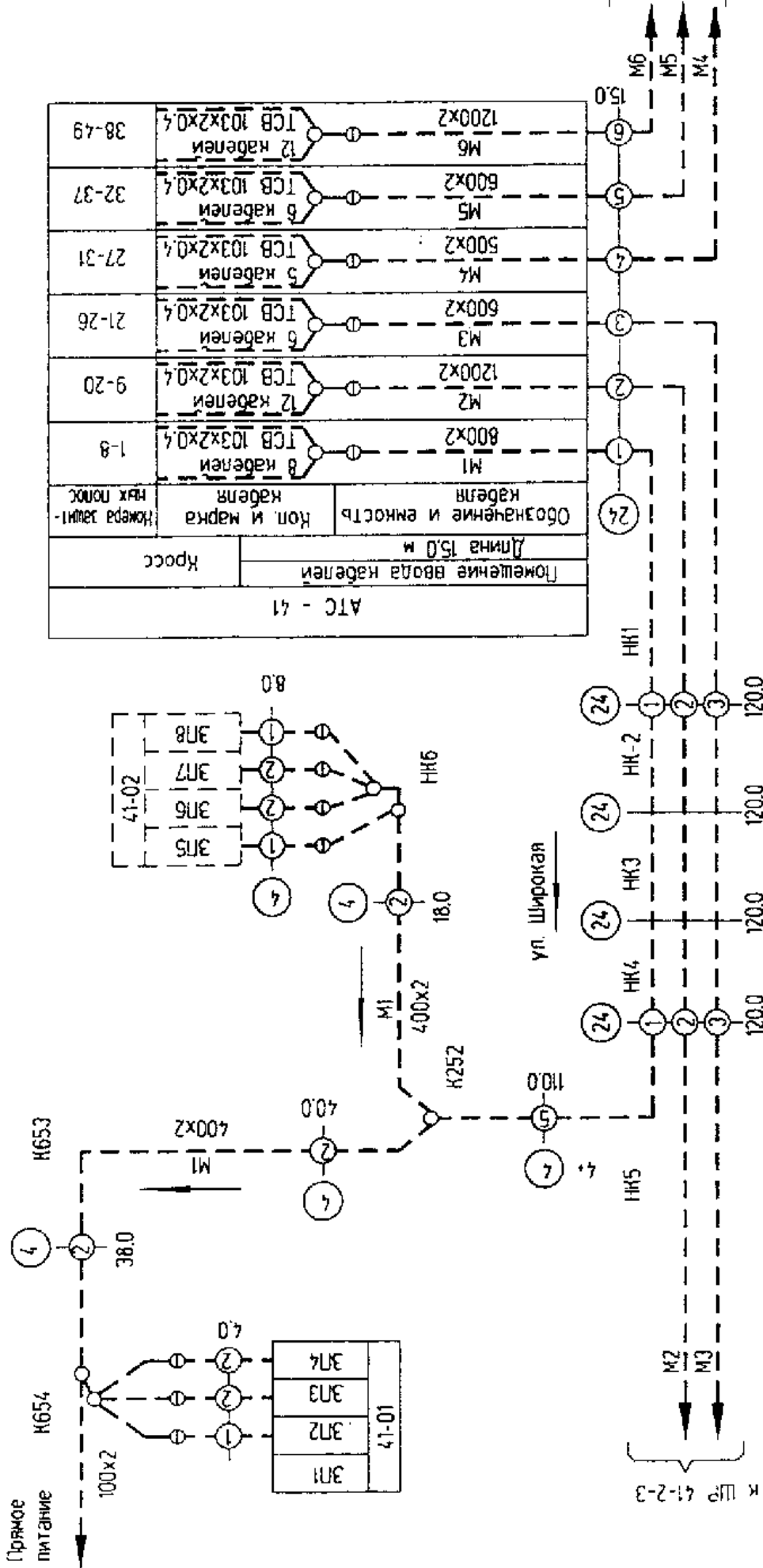
# ПРИЛОЖЕНИЕ М (справочное)

Пример выполнения схемы расположения кабелей связи в кабельной канализации



**ПРИЛОЖЕНИЕ II**  
(справочное)

**Пример выполнения схемы расположения магистральных участков абонентской сети АТС**



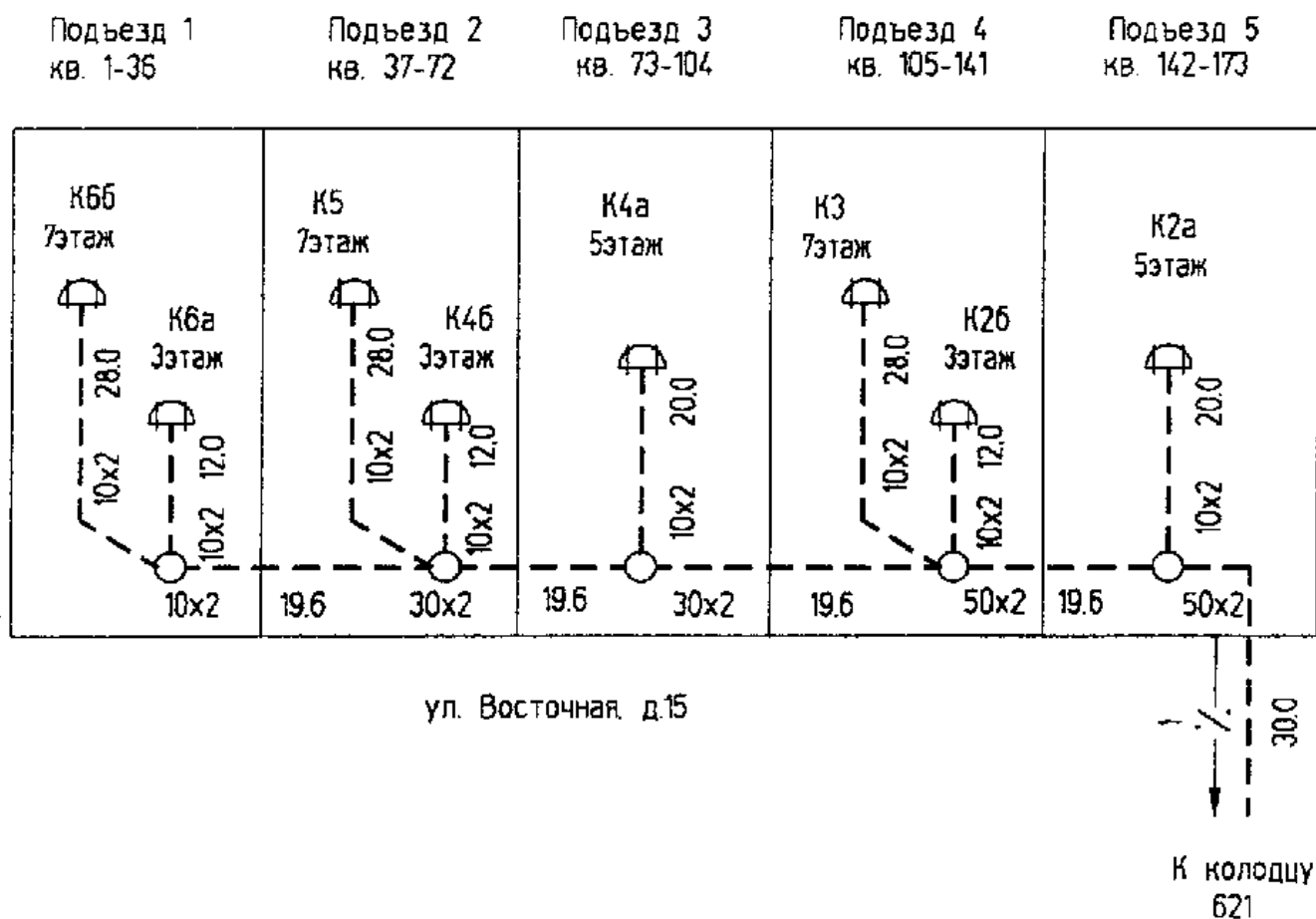
1 Проложить кабель типа ПМЛпз с диаметром жил 0.32мм указанных емкостей.





## ПРИЛОЖЕНИЕ Р (справочное)

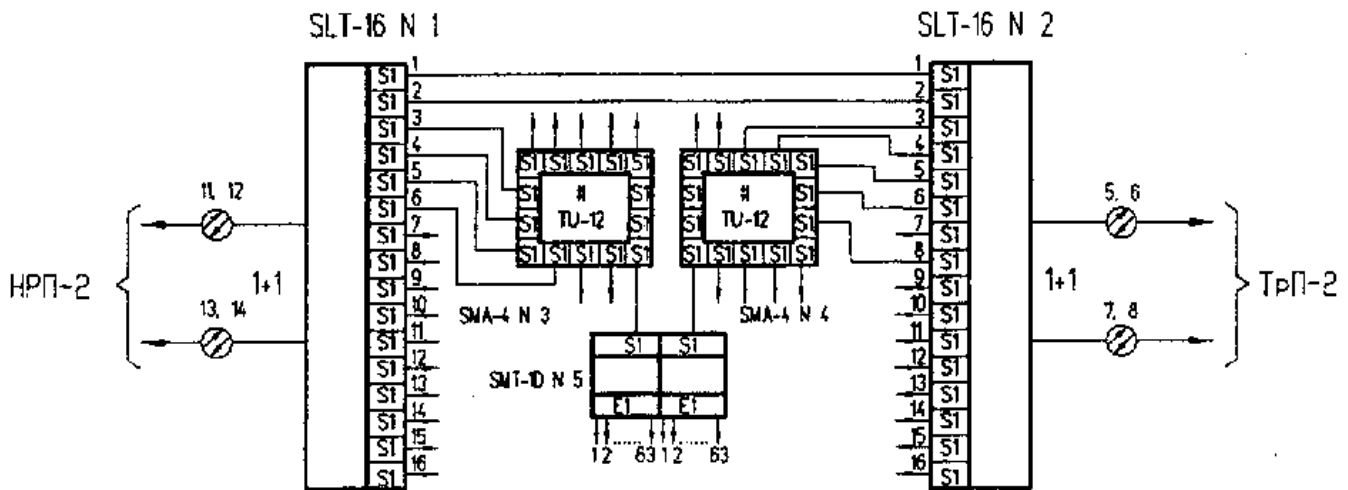
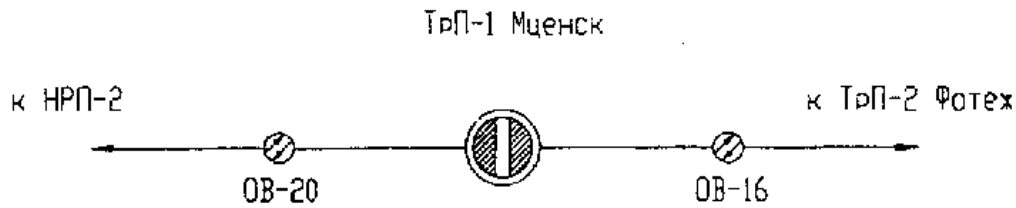
### Пример выполнения схемы расположения распределительной сети в здании



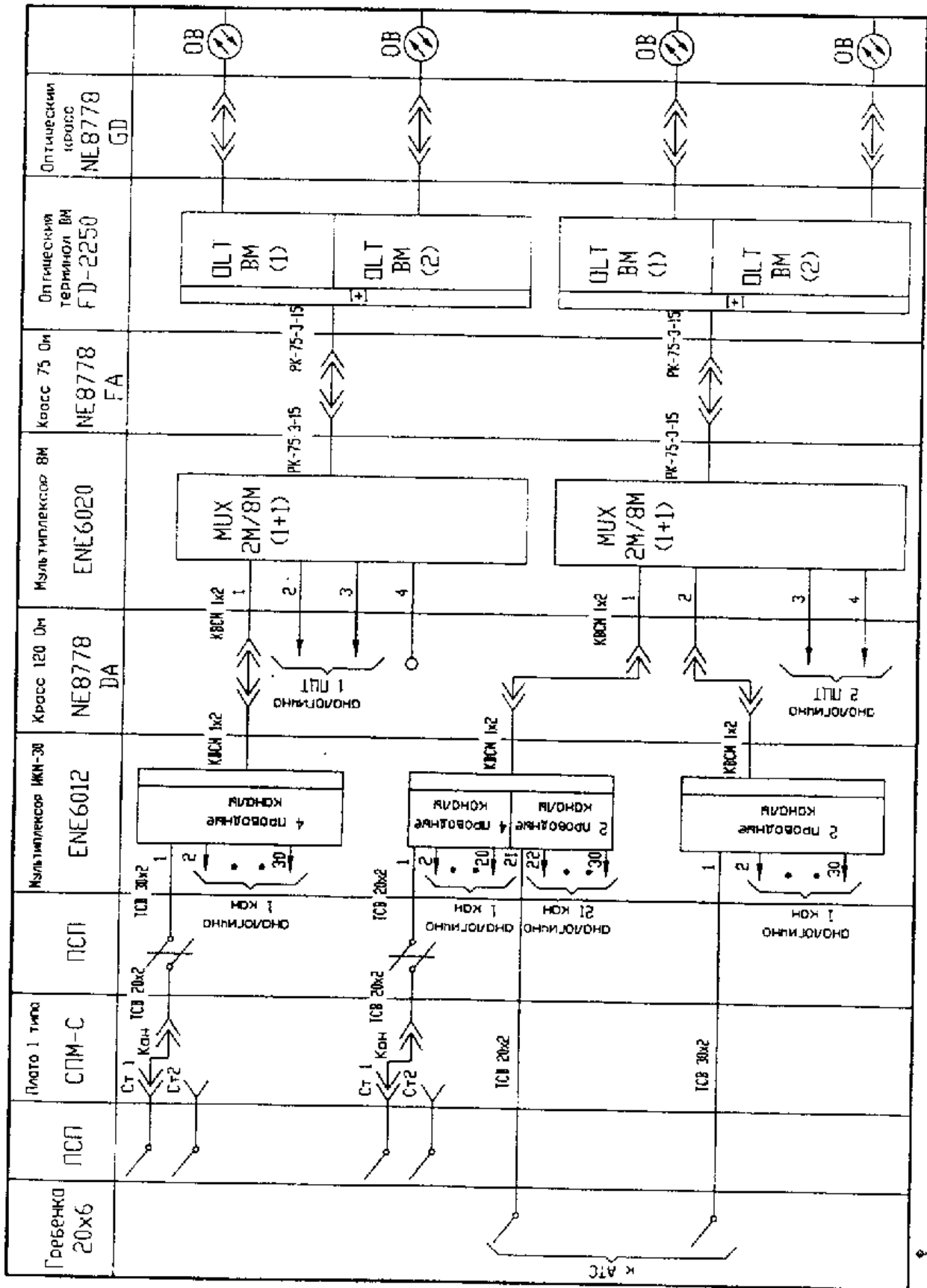
1 Проложить кабель типа ТППэл с диаметром жил 0,32 мм указанных емкостей

# ПРИЛОЖЕНИЕ С (справочное)

## Пример выполнения схемы организации связи в ЛАЦ



Пример выполнения схемы прохождения трактов и каналов в ЛАЦ





## ПРИЛОЖЕНИЕ Ф

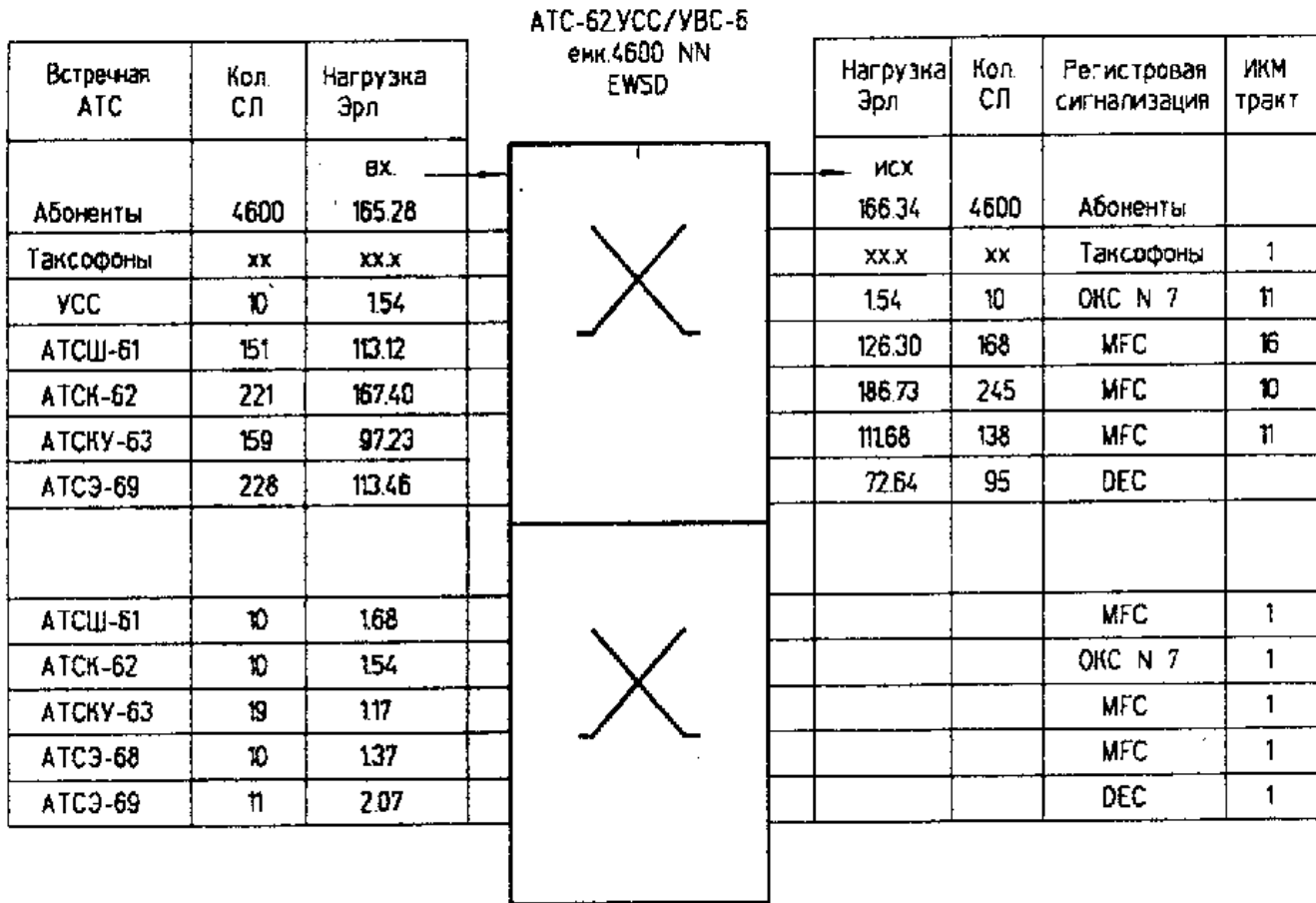
(справочное)

Пример выполнения таблицы кабельных соединений линейной проводки телеграфной станции

Номер кабеля	Назначение кабеля	Откуда идет		Куда поступает		Марка, емкость кабеля	Средняя длина одного куска, м	Количество кусков		Общая длина, м
		Статив, устрой- ство	Гребенка, разъем	Статив, устрой- ство	Гребенка, разъем			от единицы оборудова- ния, шт.	общее, шт.	
1-6	Каналы ТЧ от ТВР	УПВ 1-3	х12	ПСП сс	1,2 гр 22 р	ТСВ 10 х 2	8,6	2	6	51,6
7-9	Сигнализация от ТВР	УПВ 1-3	х13	ПСП сс	3 гр 22 р	ТСВ 10 х 2	8,6	1	3	25,8
10-15	Сигнализация от ТВР	УПВ 1-3	х13	ПСП сс	1,2 гр 22 р	РВШЭ 1	8,6	2	6	51,6
16	Каналы ТГ от ТВР	ТММ 1	х28	ПСП лс	2 гр 22 р	ТСВ 30 х 2	8,3	1	1	8,3

**ПРИЛОЖЕНИЕ X**  
(справочное)

**Пример выполнения структурной схемы  
электронной АТС с функциями УСС и УВС**



Примечание-ОКС N 7 - общеканальная сигнализация N 7

MFC - многочастотная сигнализация "импортный челнок"

DEC - декадная сигнализация





ПРИЛОЖЕНИЕ Ш  
(справочное)

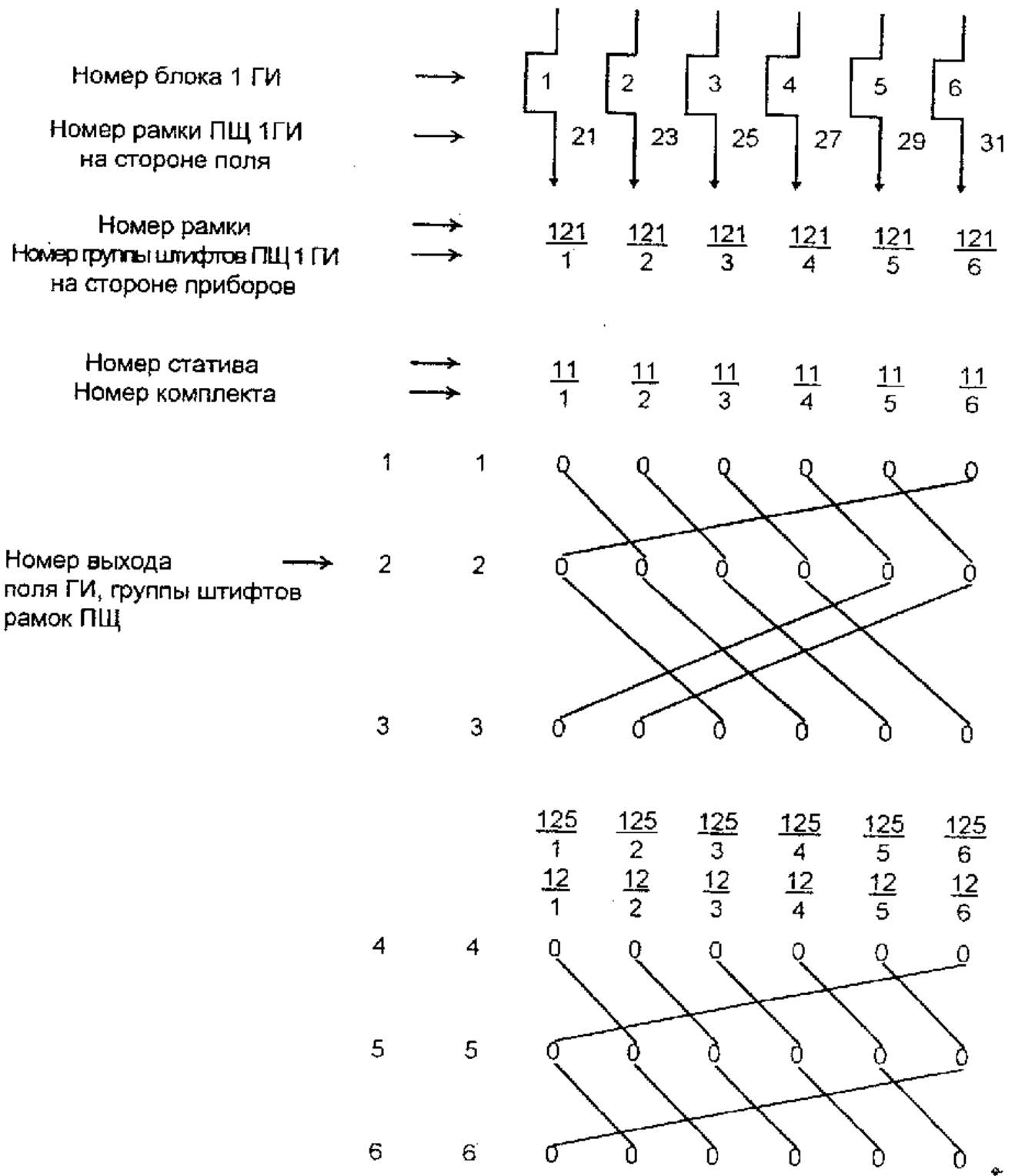
Пример выполнения схемы размещения комплектов на стойке СКУ-01

Номер рабочего места	СКУ-01 № 1
1	R-712
2	ОЛТ-020 (КЛТ-220 № 1,2)
3	ОВГ-25
4	УСО-01
5	
6	
7	
8	
9	
10	
11	

Номер рабочего места	СКУ-01 № 2
1	ОПМ-14 № 1
2	ОПМ-14 № 2
3	ОПМ-14 № 3
4	ОПМ-14 № 4
5	ОКС-01 № 5 (ОИ) (2 Мбит/с)
6	ОПМ-14 № 5
7	ОПМ-14 № 6
8	ОПМ-14 № 7
9	ОПМ-14 № 11
10	
11	

### Пример выполнения схемы кроссировочных соединений для АТС (фрагмент)

Выходы поля 1 ГИ 3, 13 направление



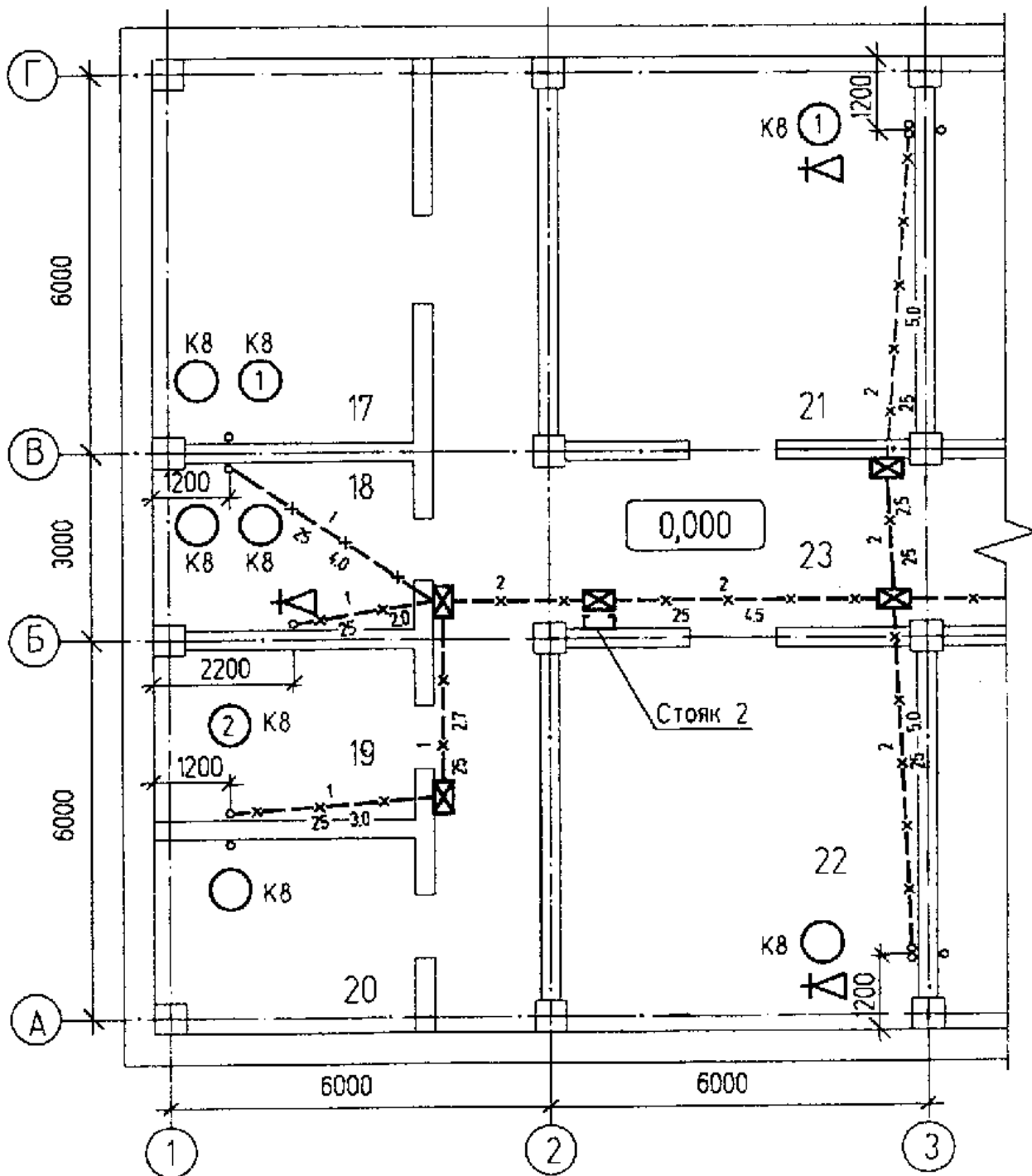
Приложение Э  
(справочное)

Пример выполнения  
таблицы кроссировочных соединений для АТС

Номер стойки, системы, канала	Номер рамки и группы штифтов		
	ПЩ ЛАЦ на стороне		ПЩ 1 ГИ
	поля	приборов	приборов
1/1/ 1	121/ 1	151/ 1	141/ 1
1/1/ 2	121/ 2	151/ 2	141/ 2
1/1/ 3	121/ 3	151/ 3	141/ 3
1/1/ 4	121/ 4	151/ 4	141/ 4
1/1/ 5	121/ 5	151/ 5	141/ 5
1/1/ 6	121/ 6	151/ 6	141/ 6
1/1/ 7	121/ 7	151/ 7	141/ 7
1/1/ 8	121/ 8	151/ 8	141/ 8
1/1/ 9	121/ 9	151/ 9	141/ 9
1/1/10	121/10	151/10	141/10
1/1/11	121/11	151/11	141/11
1/1/12	121/12	151/12	141/12
1/1/13	121/13	151/13	141/13
1/1/14	121/14	151/14	141/14
1/1/15	121/15	151/15	141/15
1/1/16	121/16	151/16	141/16
1/1/17	121/17	151/17	141/17
1/1/18	121/18	151/18	141/18
1/1/19	121/19	151/19	141/19
1/1/20	121/20	151/20	141/20

ПРИЛОЖЕНИЕ Ю  
(справочное)

Пример выполнения плана  
каналов скрытой проводки и абонентских устройств



- 1 Розетки установить у выводов труб на высоте 0,15 м от ур пола
- 2 У изображения телефонных аппаратов указаны номера коробок и боксов, к которым они должны быть подключены.

Ключевые слова: проводные средства связи, рабочие чертежи, линейные сооружения, станционные сооружения, проводные средства связи в зданиях, ситуационный план, план, продольный профиль, поперечный профиль.

ОКСТУ 0021

---

ЛР 066804 от 29.07.99

ООО "Информационный центр СтройКонсульт"  
117449, г. Москва, ул. Шверника, д. 13, кор. 4

Подписано в печать 30.12.2000 Формат 60×88<sup>1</sup>/16

Печать офсетная Бумага офс. № 1

Печ. л. 3,25 Тираж 500 экз. Заказ 7175

ГП ЦНС

125057, Москва, а/я 63, Ленинградский пр-т, 63

Качество печати соответствует предоставленному оригинал-макету

Отпечатано в Производственно-издательском комбинате ВИНТИ,  
140010, г. Люберцы, Московской обл., Октябрьский пр-т, 403.

Тел. 554-21-86