

**МЕТАЛЛЫ**

Методы испытаний на растяжение  
при повышенных температурах

Metals. Methods of tension tests at elevated  
temperatures

**ГОСТ****9651—84****(ИСО 783—89)**

ОКСТУ 0909

Дата введения 01.01.86

Настоящий стандарт устанавливает методы статических испытаний на растяжение черных и цветных металлов и изделий из них номинальным диаметром или наименьшим размером в поперечном сечении 3,0 мм и более, а для тонких листов и лент толщиной от 0,5 мм определение при температурах от 35 до 1200 °С характеристик механических свойств:

- предела текучести физического;
- предела текучести условного;
- временного сопротивления;
- относительного равномерного удлинения;
- относительного удлинения после разрыва;
- относительного сужения поперечного сечения после разрыва.

Стандарт не распространяется на проволоку и трубы.

Стандарт полностью соответствует СТ СЭВ 1194—88, ИСО 783—89 по сущности метода, проведению испытаний и обработке результатов.

Термины, применяемые в настоящем стандарте, и пояснения к ним — по ГОСТ 1497—84.

(Измененная редакция, Изм. № 1).

**1. МЕТОД ОТБОРА ОБРАЗЦОВ**

1.1. Типы и размеры пропорциональных плоских и цилиндрических образцов приведены в приложении.

При наличии указаний в нормативно-технической документации на металлопродукцию допускается применение пропорциональных образцов других типов и размеров.

(Измененная редакция, Изм. № 1).

Издание официальное

Перепечатка воспрещена



301-95  
32

1.2. Требования к изготовлению образцов, их предельным отклонениям в размерах рабочей части, маркировке — по ГОСТ 1497—84.

## 2. АППАРАТУРА

2.1. Аппаратура — по ГОСТ 1497—84 с дополнениями.

2.1.1. Рабочее пространство испытательных машин должно позволять устанавливать нагревательное устройство с удлинительными штангами для крепления образцов, которые должны обеспечивать надежное центрирование образца в захватах испытательной машины.

2.1.2. Нагревательное устройство должно обеспечивать равномерный нагрев образца по его рабочей части до заданной температуры испытания и поддержание этой температуры с учетом предельных отклонений, указанных в п. 4.2 настоящего стандарта, на протяжении всего испытания.

2.1.3. Термоэлектрические преобразователи первичные (термопары) должны соответствовать требованиям ГОСТ 3044—84.

(Измененная редакция, Изм. № 1).

2.1.4. Регулирующие и измерительные приборы должны соответствовать требованиям ГОСТ 7164—78, ГОСТ 9245—79, ГОСТ 9736—91 и иметь класс точности не ниже 0,5.

## 3. ПОДГОТОВКА К ПРОВЕДЕНИЮ ИСПЫТАНИЯ

3.1. Измерение размеров образца, определение его начальной площади поперечного сечения  $F_0$ , установление, нанесение и измерение начальной расчетной длины  $l_0$  — по ГОСТ 1497—84.

3.2. Для измерения температуры на образец устанавливают: два первичных термопреобразователя (термопары) — при  $l_0 \leq 100$  мм (у меток, ограничивающих начальную расчетную длину образца  $l_0$ );

три первичных термопреобразователя (термопары) — при  $l_0 > 100$  мм (у меток, ограничивающих начальную расчетную длину образца  $l_0$  и в середине ее).

За исключением разногласий в оценке качества металла, допускается устанавливать на образце с начальной расчетной длиной  $l_0$  до 50 мм один первичный термопреобразователь (термопару) в средней части начальной расчетной длины образца  $l_0$ .

3.3. Рабочий конец первичного термопреобразователя (термопары) должен иметь надежный контакт с поверхностью образца и быть изолированным от радиационного нагрева.

## 4. ПРОВЕДЕНИЕ ИСПЫТАНИЯ

4.1. Образец, находящийся в нагревательном устройстве и нагретый до заданной температуры, после установленного времени выдержки подвергают испытанию.

4.2. Предельные отклонения от установленной температуры испытания в точках замера по длине расчетной части образца без учета погрешностей измерения температуры, обусловленных термоэлектрическим преобразователем и вторичными приборами, не должны превышать:

$\pm 5^\circ\text{C}$  — при температуре испытания до  $600^\circ\text{C}$ ;

$\pm 7^\circ\text{C}$  — при температуре испытания свыше  $600$  до  $900^\circ\text{C}$ ;

$\pm 8^\circ\text{C}$  — при температуре испытания свыше  $900$  до  $1200^\circ\text{C}$ .

При разногласиях в оценке качества металла предельные отклонения температуры от установленной при испытании в любой точке расчетной длины образца должны быть на  $2^\circ\text{C}$  ниже.

Допускаются предельные отклонения от установленной температуры:

$\pm 3^\circ\text{C}$  — при температуре испытания до  $600^\circ\text{C}$ ;

$\pm 4^\circ\text{C}$  — при температуре испытания свыше  $600$  до  $800^\circ\text{C}$ ;

$\pm 5^\circ\text{C}$  — при температурах испытания свыше  $800$  до  $1000^\circ\text{C}$ .

(Измененная редакция, Изм. № 1).

4.3. Продолжительность нагрева образца до температуры испытания и время выдержки при этой температуре указываются в нормативно-технической документации на металлопродукцию. При отсутствии таких указаний продолжительность нагрева до температуры испытания должна составлять не более 1 ч, время выдержки — от 20 до 30 мин.

4.4. При наличии указаний в нормативно-технической документации на металлопродукцию допускается проводить испытания в защитной (нейтральные газы) атмосфере.

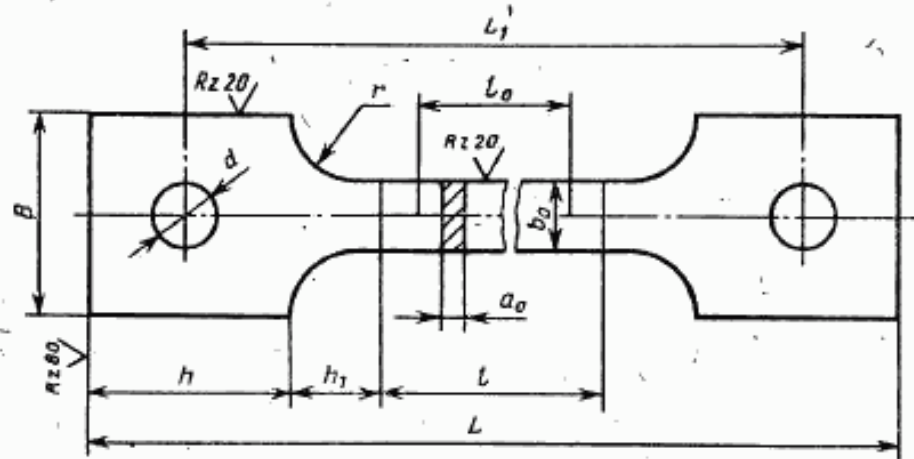
Продолжительность нагрева образца до температуры испытания в защитной атмосфере и время выдержки указываются в нормативно-технической документации на металлопродукцию.

4.5. Остальные требования к проведению испытания, обработке результатов — по ГОСТ 1497—84.

Для указания температуры испытания к обозначению определяемой характеристики механических свойств добавляют соответствующий цифровой индекс.

Пример:  $\sigma_{0,2/450}$ ,  $\sigma_{B/450}$ ,  $\delta_5/450$ ,  $\psi_{450}$  — предел текучести условный с допуском на величину остаточной деформации  $0,2\%$ , временное сопротивление, относительное удлинение после разрыва образца с  $l_0=5,65\sqrt{F_0}$ , относительное сужение поперечного сечения после разрыва, определенные при температуре испытания  $450^\circ\text{C}$ .

## ПРОПОРЦИОНАЛЬНЫЕ ПЛОСКИЕ ОБРАЗЦЫ



Черт. 1

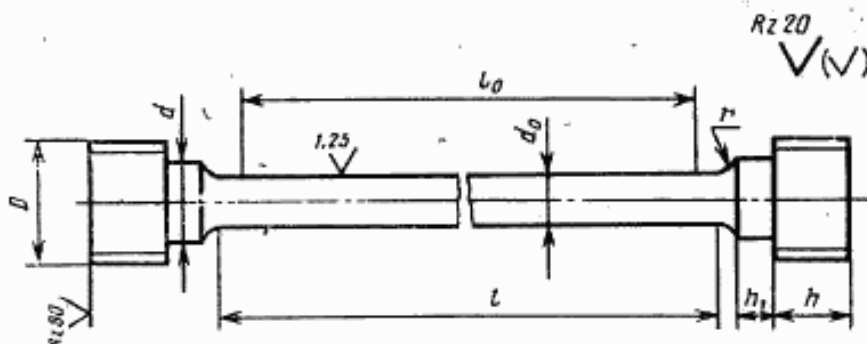
Таблица 1

мм

Номер образца	$a_0$	$b_0$	$l_0 = 5,65 \sqrt{F_0}$	$l_0 = 1,3 \sqrt{F_0}$	$l$	$B$	$h$	$h_1$	$r$	$d$	$L_1$	$L$
1	0,5—1,0	10	20	40	$l_0 + (1,5 \dots 2,5) \sqrt{F_0}$	30	40	15—20	25—40	10	$l + h + 2h_1$	$l + 2h + 2h_1$
2	1,1—2,0	10	25	50		30	40	15—20	25—40	10		
3	2,1—3,0	10	30	60		40	40	15—20	25—40	12		
4	3,1—4,0	10	35	70		40	40	15—20	25—40	12		
5	4,1—5,0	10	40	80		40	40	15—20	25—40	15		
6	5,1—6,0	15	55	110		50	50	15—20	25—40	15		
7	6,1—7,0	15	55	110		50	50	15—20	25—40	15		
8	7,1—8,0	15	60	120		50	50	15—20	25—40	15		
9	8,1—8,5	20	75	150		50	50	15—20	25—40	15		
10	8,6—10,0	20	80	160		60	60	15—20	25—40	20		

ПРОПОРЦИОНАЛЬНЫЕ ЦИЛИНДРИЧЕСКИЕ ОБРАЗЦЫ

Тип 1



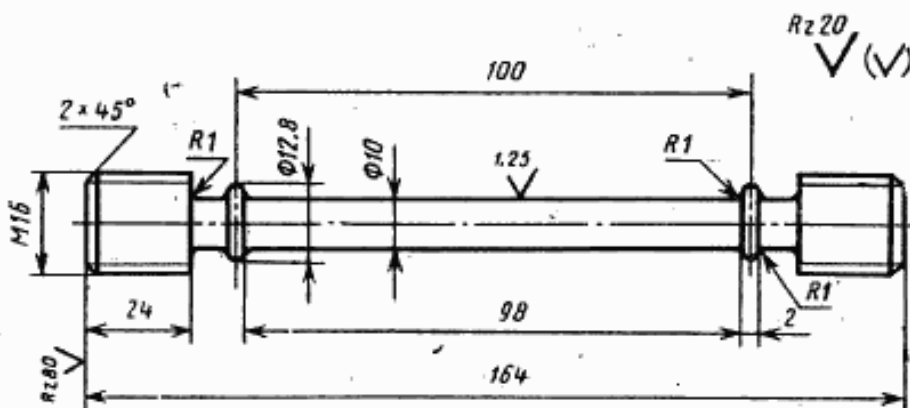
Черт. 2

Таблица 2

Номер образца	$d_0$	$l_0=5d_0$	$l_0=10f_0$	$l$	$d$	$D$	$r$	$h$	$h_1$
A	3	15	30	$l_0 + (0,5 \dots 2)d_0$	6	M10	4	12	4
B	4	20	40		6	M10	4	12	4
1	5	25	50		8	M12	5	14	5
2	6	30	60		10	M12	5	15	5
3	8	40	80		12	M16	5	15	5
4	10	50	100		12	M16	5	15	5

(Измененная редакция, Изм. № 1).

Тип II



Черт. 3

## ИНФОРМАЦИОННЫЕ ДАННЫЕ

## 1. РАЗРАБОТАН И ВНЕСЕН Министерством черной металлургии СССР

## РАЗРАБОТЧИКИ

В. И. Маторин, Б. М. Овсянников, В. Д. Хромов, Н. А. Бирун,  
А. В. Минашин, Э. Д. Петренко, М. Ф. Жембус, В. Г. Гешелин,  
А. В. Богачева

## 2. УТВЕРЖДЕН И ВВЕДЕН В ДЕЙСТВИЕ Постановлением Государственного комитета СССР по стандартам от 16.07.84 № 2513

## 3. ВЗАМЕН ГОСТ 9651—73

## 4. Стандарт полностью соответствует СТ СЭВ 1194—88 и соответствует ИСО 783—89 по сущности метода, проведению испытаний и обработке результатов

## 5. ССЫЛОЧНЫЕ НОРМАТИВНО-ТЕХНИЧЕСКИЕ ДОКУМЕНТЫ

Обозначение НТД, на который дана ссылка	Номер пункта
ГОСТ 1497—84	Вводная часть; 1.2; 2.1; 3.1; 4.5
ГОСТ 3044—84	2.1.3
ГОСТ 7164—78	2.1.4
ГОСТ 9245—79	2.1.4
ГОСТ 9736—91	2.1.4

## 6. Срок действия продлен до 01.01.96 Постановлением Госстандарта СССР от 11.05.90 № 1156

## 7. ПЕРЕИЗДАНИЕ (февраль 1993 г.) с Изменением № 1, утвержденным в мае 1990 г. (ИУС 8—90)